



YEEKA В РОССИИ 



196105, г. Санкт-Петербург,
Бассейная ул, дом 38, литер «Р», помещение 6-Н

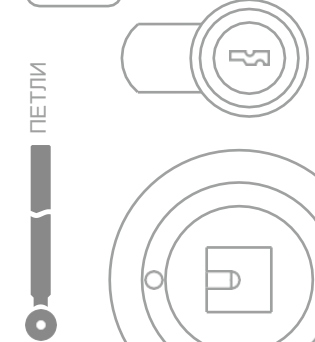
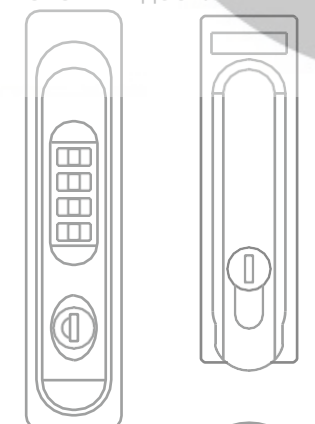
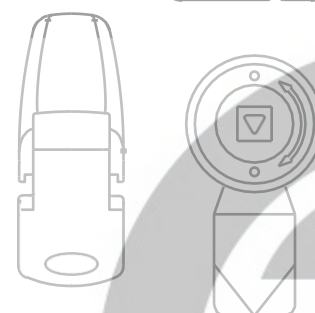
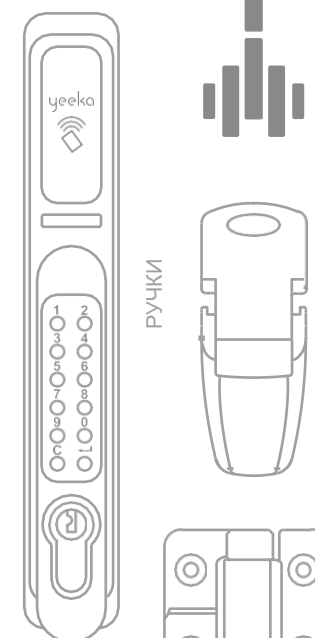
+7 (812) 642-43-97(многоканальный)

e-mail: info@emtechprom.ru

www.emtechprom-group.ru

yeeeka

yeeeka



КАТАЛОГ ПРОДУКЦИИ

**СТРЕМЛЕНИЕ БЫТЬ
МИРОВЫМ
ПОСТАВЩИКОМ №1
РЕШЕНИЙ ДЛЯ
ДОСТУПА.**

ОБЩЕЕ ОПИСАНИЕ YEEKA

Компания Wenzhou Yeeka Lock Technology Co., Ltd., основанная в 2011 году, является высокотехнологичным предприятием, специализирующимся на промышленных решениях для доступа. Основная продукция – промышленные электронные и механические замки, петли и ручки. Наш бизнес обслуживает более 60 стран и регионов по всему миру, 70% которых экспортируется на европейские и американские рынки, предоставляя продукты и услуги для многих ведущих предприятий в области мировой энергетики, сетевых коммуникаций, центров обработки данных, транспорта и механического оборудования.

С самого начала работа Yeeka была направлена на «клиентоориентированность», постоянно инвестировала в исследования, разработки и инновации, стремилась к совершенству в бизнесе. У нас есть комплексные производственные мощности, объединяющие исследования и разработки продуктов, разработку оснастки, производство, тестирование и проверку продукции, что позволяет удовлетворить растущие потребности клиентов в качестве продукции, быстрой доставке, настройке и контроле затрат. Мы сертифицированы в соответствии с системой управления качеством ISO 9001:2015 и автомобильной системой управления качеством IATF 16949, выданной TÜV SÜD, а также наша продукция прошла сертификацию международных органов по ROHS (Директива ЕС по ограничению вредных веществ), REACH (Регламент ЕС о порядке регистрации, оценки, допуска и ограниченного использования химических веществ), FCC (разрешительные документы на ввоз электрических устройств), CE (соответствие существующим требованиям директив Европейского союза) и другим.

В будущем Yeeka будет продолжать твердо придерживаться миссии компании «Успех сотрудников, успех клиентов», стремясь стать «ведущим мировым поставщиком решений для доступа». Yeeka ориентирована на клиента и достижения, благодаря нашему девизу: «Вместе, Инновации, Совершенство» мы стремимся обслуживать рынок разного класса, уверенно работая над тем, чтобы стать надежным партнером для ведущих компаний в своих областях, которые также разделяют общие ценности достижения гармоничного, взаимовыгодного и устойчивого развития отрасли, принося пользу всем сотрудникам, клиентам, акционерам и обществу в целом, которые будут использовать наши продукты.

ВМЕСТЕ

Стремясь к внутренней и внешней терпимости, гармонии и духу сотрудничества для сотворения [Вместе], мы прилагаем совместные усилия с клиентами и отраслевыми партнерами для содействия технологическому прогрессу в глобальной индустрии аппаратного обеспечения доступа.

ИННОВАЦИИ

Инновации заложены в нашей ДНК, мы используем исследования и разработки для внедрения [Инноваций] и стимулирования развития отрасли и компании.

СОВЕРШЕНСТВО

Настойчивость и стремление к совершенству в бизнесе [Совершенство] дух мастерства и обслуживания клиентов.

Обновление бренда

Оставаться верными нашему первоначальному стремлению неизменно обеспечивать высокое качество обслуживания.



yeeka INDUSTRIAL
HARDWARE

yeeka ELECTRONIC
LOCK

yeeka

yeeka
Industrial Hardware

YEEKA

YEEKA
Industrial Hardware

yeeka
yeeka
e-access

2021
2019
2018
2016
2015
2011

2021
НОВЫЙ
ЛОГОТИП

Старая версия

Новая версия

- Электронные системы доступа
- Замки
- Петли
- Ручки
- Уплотнители
- Ограничители хода
- Комплектующие

Мы стремимся обслуживать рынок, уверенно работая над тем, чтобы стать надежным партнером для ведущих компаний в своих областях.

Обслуживаемые отрасли

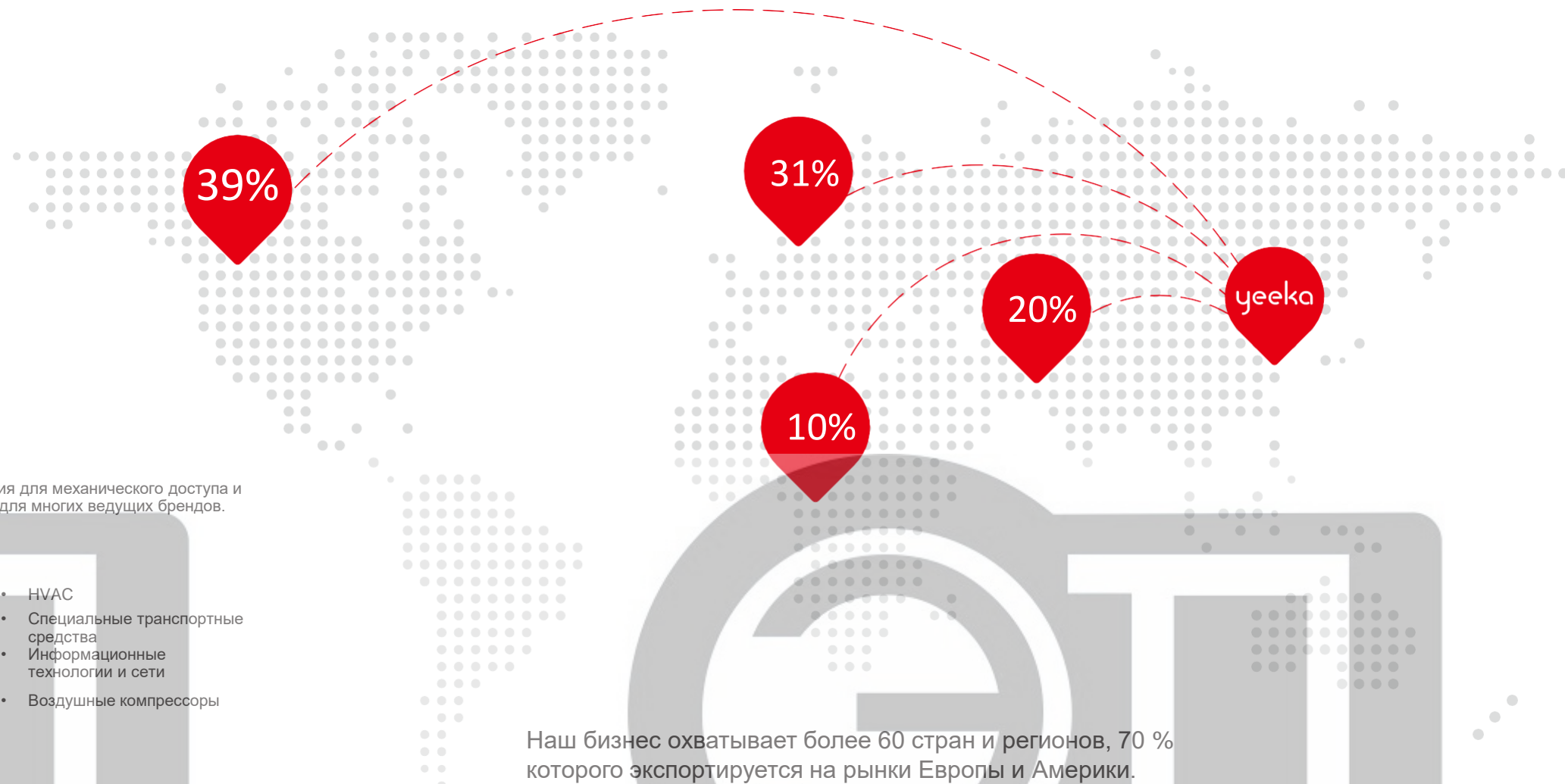
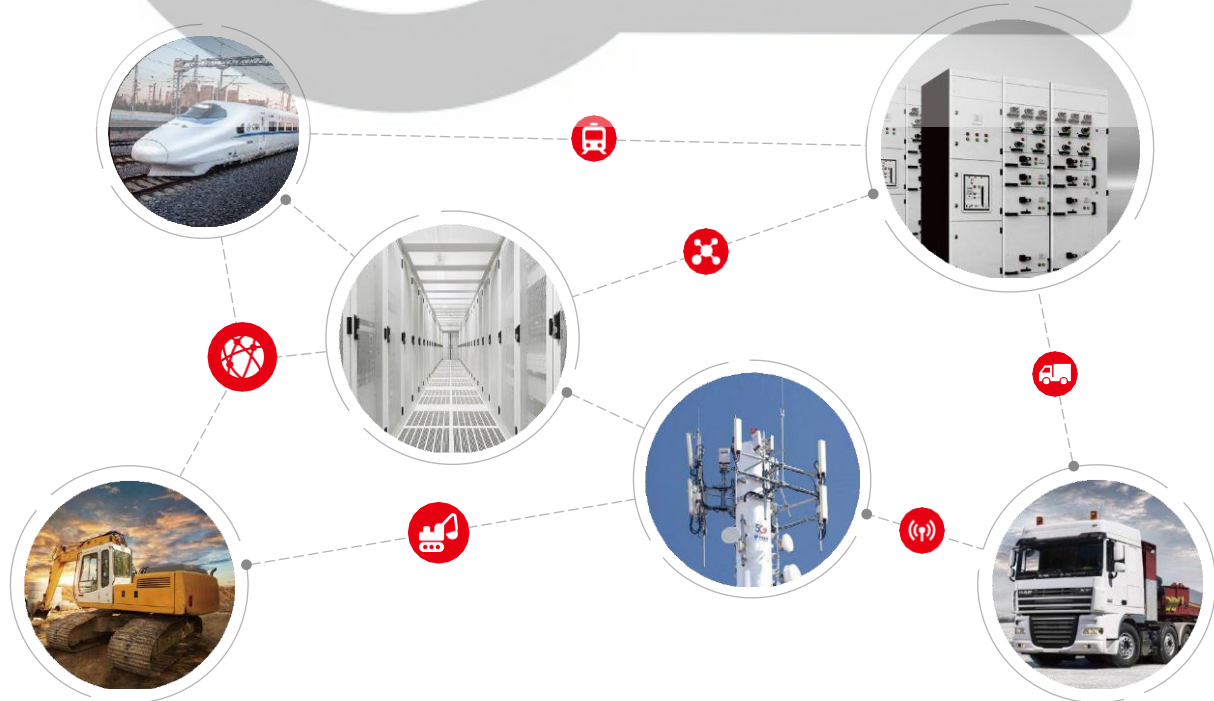
Мы ориентируемся на два основных направления деятельности: промышленные решения для механического доступа и промышленные решения для интеллектуального доступа, став надежным поставщиком для многих ведущих брендов. Наш бизнес охватывает широкий спектр отраслей, включая:

Обслуживаемые отрасли

- Электроэнергетика и новая энергетика
- Полупроводниковое оборудование
- Национальная оборона и военная промышленность
- Инженерное оборудование
- Медицинское оборудование
- Транспорт
- Генераторные установки
- Авиационно-космическая техника
- HVAC
- Специальные транспортные средства
- Информационные технологии и сети
- Воздушные компрессоры

Области инноваций

- Интеллектуальный транспорт
- Интеллектуальная противопожарная защита
- Умное уличное освещение
- Интеллектуальная безопасность
- Центры обработки данных
- Умный город
- Финансы с искусственным интеллектом



Наш бизнес охватывает более 60 стран и регионов, 70 % которого экспортируется на рынки Европы и Америки.

Северная Америка	Европа	Азия	Прочие страны
<ul style="list-style-type: none"> • Канада • Америка 	<ul style="list-style-type: none"> • Турция • Испания • Италия • Германия • Швеция • Норвегия • Финляндия • Польша • Франция • Британия 	<ul style="list-style-type: none"> • Малайзия • Австралия • Филиппины • Сингапур • Индонезия • Корея • Китай • Индия 	<ul style="list-style-type: none"> • Колумбия • Мексика • ОАЭ • ЮАР • Египет • Бразилия • Чили • Перу • Россия

Основываясь на локальном обслуживании мира

Торговая сеть

Наши Агентства решат проблемы и предоставят вам консультации в любое время, чтобы сделать ваши проекты более точными, эффективными и экономичными. Глобальная торговая сеть обеспечивает клиентам быструю и всестороннюю техническую поддержку!

Ориентация на клиента, стремление к совершенству и инновациям завоевывают доверие и признание пользователей по всему миру.



Высокие стандарты профессиональной деятельности

С самого начала компания Yeeka сосредоточилась на обслуживании, ориентированном на клиента, постоянно инвестировала в инновации и стремилась к совершенству в бизнесе, предоставляя клиентам полные решения по управлению проектами от предпродажного консультирования, разработки программ, выбора продуктов до индивидуальных услуг. Благодаря нашим постоянно растущим возможностям, основанным на технологических инновациях, стабильном обеспечении качества, особым вниманием при обслуживании клиентов и своевременной доставке, мы уверены, что сможем завоевать широкое доверие и признание клиентов по всему миру.

Сертификаты системы

У нас есть сертификат системы управления качеством ISO 9001:2015 и сертификат качества IATF 16949, выданный TÜV SÜD. Наша продукция соответствует RoHS, REACH, CE, FCC и многим другим отраслевым стандартам.



Сертификация продукции



Новый подход в соответствии с основным требованием ЕС по технической гармонизации и стандартам



Директива ЕС 2002/95/ЕС Стандарт тестирования на наличие опасных веществ



Утверждение Федеральной комиссией связи о безопасности радиочастотных устройств

Yeeka – собственный завод! Быстрый ответ,
быстрая доставка и индивидуальная разработка.

info@emtechprom.ru, Получить бесплатную 3D модель.

Отправить электронное письмо



Больше, чем просто предложение продукта

2D технические чертежи

Отчеты об испытаниях

Индивидуальный дизайн

3D модель

Техническая поддержка

Прототип

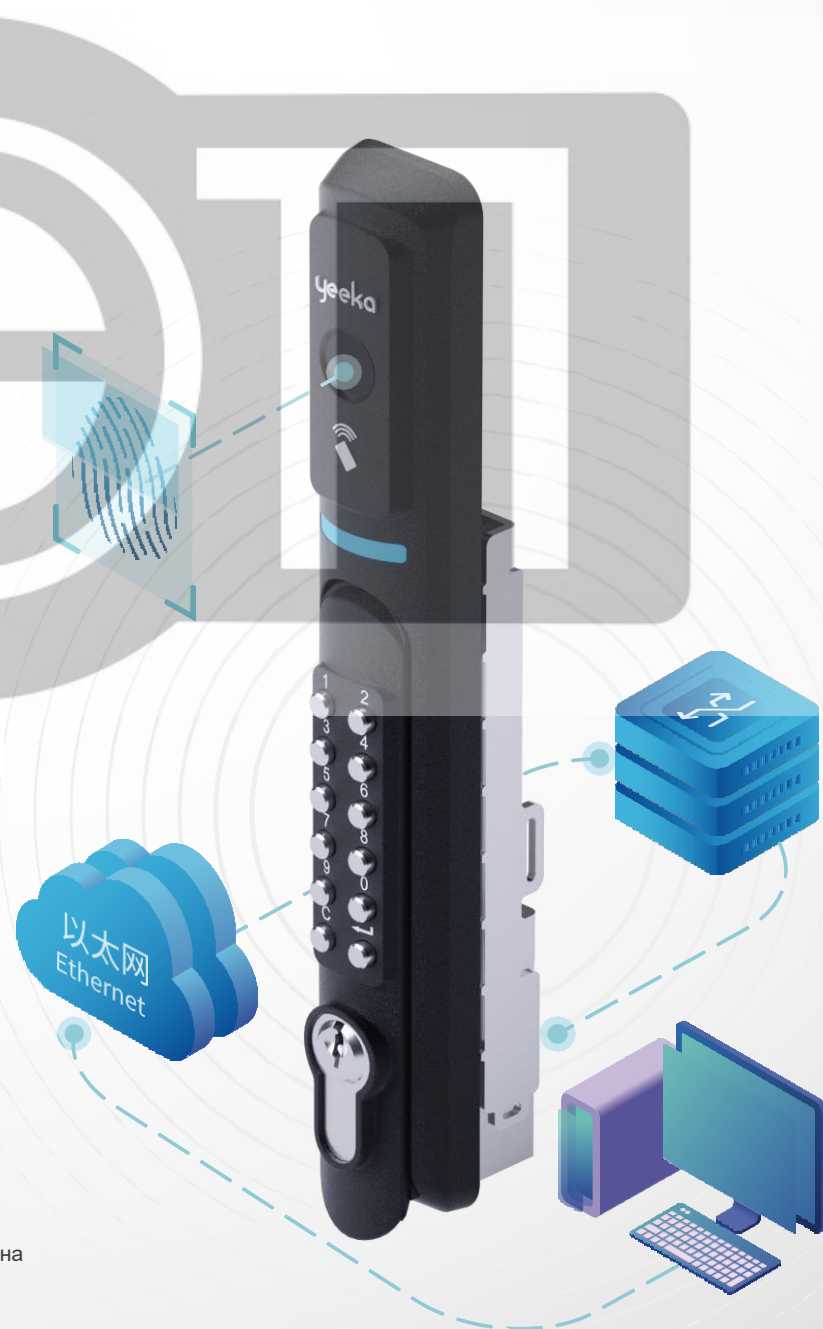
Быстро, экономит время, избавляет от забот

Будущее промышленных замков с интеллектуальными методами доступа

Промышленные решения для доступа через Интернет

Уникальные, основанные на сценариях, модульные концепции Yeeka обеспечивают прорыв в области решений для промышленного доступа, продвигая эту традиционную технологию в новую эру, управляемую через Интернет, помогая растущему числу клиентов реализовать интеллектуальную модернизацию оборудования и интеллектуальную трансформацию организации, предлагает пользователям:

- Новые и разнообразные методы доступа
- Удобные и интеллектуальные методы доступа
- Управление безопасностью более высокого уровня
- Управление возможностью контроля процесса регистрации
- Удаленное управление
- Системная интеграция
- Опыт эстетики промышленного дизайна



Дополнительные сведения о продукции см. на страницах 15A-001 – 15C-001.

Поможем вам быстро найти подходящие изделия.

Серийный номер изделия

yeeka

Поворотная ручка
Серия: 1102

Значки обозначают ключевые функции продукта.

RL IP54

Размеры изделия

Изображение изделия

Монтажное отверстие

Примечание

Номер детали

Номер страницы

Внимание: IP-65 по запросу
Для получения информации о комплектующих см. страницу № 1. Ригель 9A-001

Примечание
1. Различные ключи по индивидуальному запросу
2. Ключ CH751 по запросу
3. Навесной замок по запросу
4. С ключами UK333

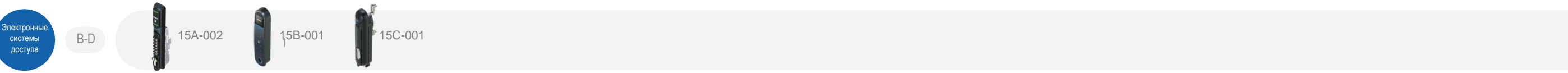
Виды личинок замка	Версия А (с ригелем)
Профильный цилиндр с ключом UK333	1102-1P01-NC
Двойная бороздка 4мм	1102-1P02-NC
Четырехгранник 7 мм	1102-1P03-NC
Трехгранник 8мм	1102-1P04-NC

Корпус замка из полиамида, вставка из цинка ЛПД, крепежные детали из оцинкованной стали

如需获得产品3D模型图, 请联系 info@yeekaco.com

1A-013

Содержание. Больше моделей см. на внутренней странице.



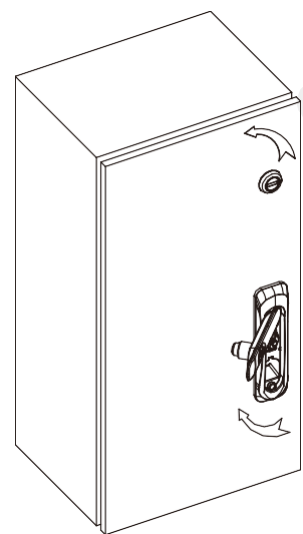
Пояснения к пиктограммам



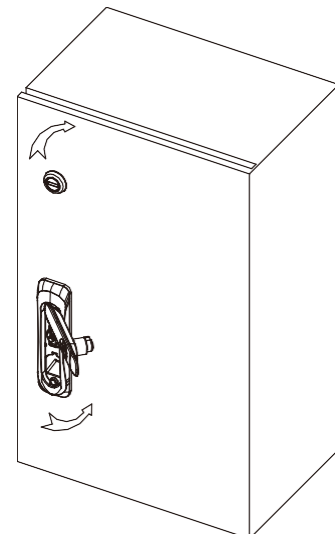
Пояснение терминов левосторонняя правосторонняя дверь и направление запираения

Левая дверь: Петли находятся на левой стороне

Правая дверь: Петли находятся на правой стороне



Левая дверь с поворотным замком на четверть оборота: Направление открытия против часовой стрелки. Левая дверь с поворотной ручкой: Направление открытия по часовой стрелке



Правая дверь с поворотным замком на четверть оборота: Направление открытия по часовой стрелке. Правая дверь с поворотной ручкой: Направление открытия против часовой стрелке

Пояснение степени защиты

Степени защиты согласно IEC 60 529

Степень защиты IP характеризуется двумя цифрами. Пример степени защиты: например, IP 54

Первый №	Степени защиты от прикосновения и посторонних тел	Второй №	Степени защиты от воды
1	Защита от твердых посторонних предметов Ø 50 мм и более	1	Защита от вертикально падающих капель воды
2	Защита от твердых посторонних предметов Ø 12,5 мм и более	2	Защита от вертикально падающих капель воды при наклоне корпуса до 15°
3	Защита от твердых посторонних предметов Ø 2,5 мм и более	3	Защита от брызг воды
4	Защита от твердых посторонних предметов диаметром 1,0 мм и более	4	Защита от брызг воды
5	Защита от пыли	5	Защищен от водяных струй
6	Пыленепроницаемый	6	Защищен от мощных водяных струй.
		7	Защищен от последствий временного погружения в воду

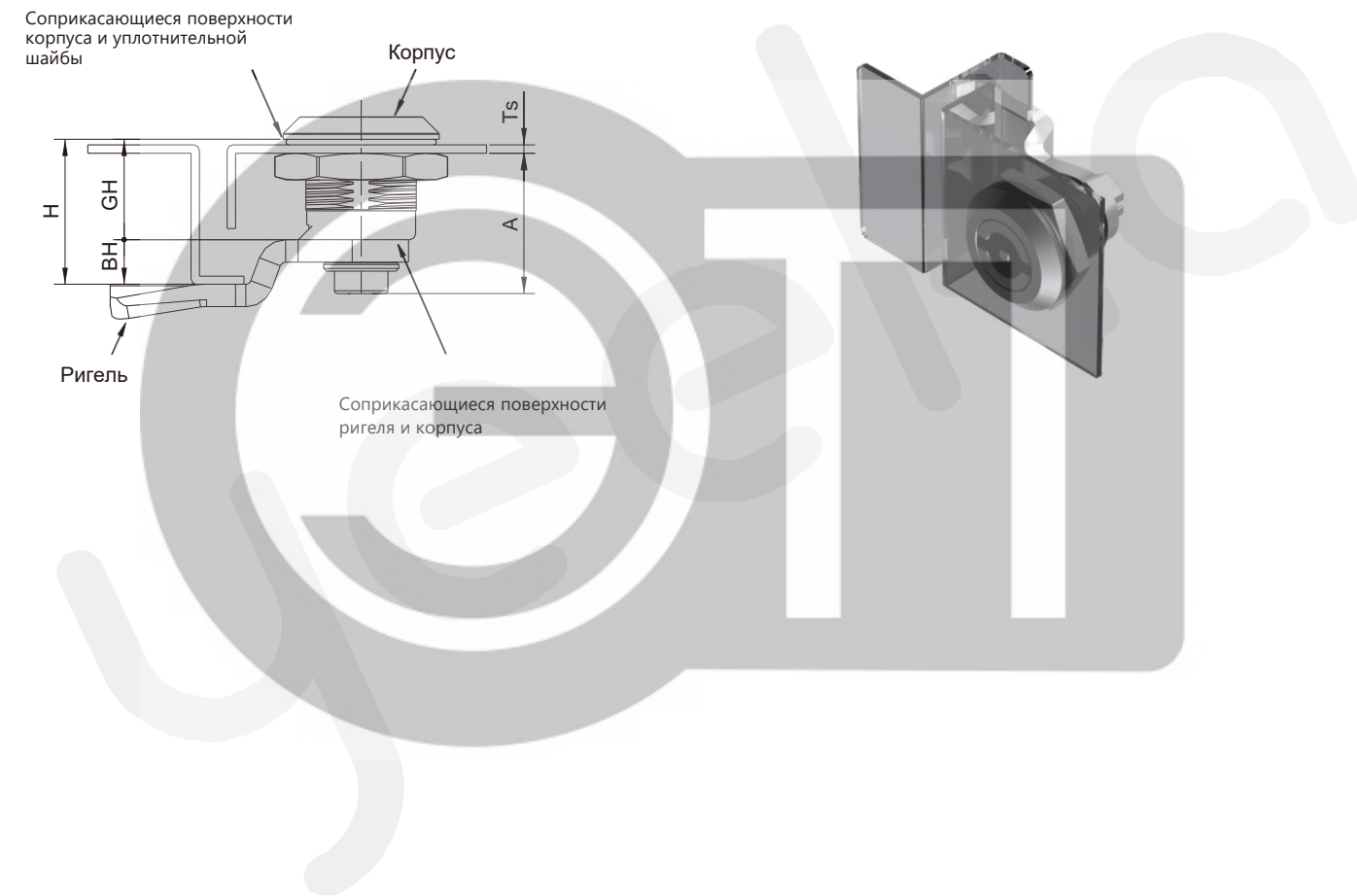
Пояснение кода покрытия

Секция стандартного кода покрытия, специальный код цвета находится в конце кода заказа продукта.

Код	Покрытие	Код	Покрытие
-10	Гладкое черное напыление	-39	Хромирование
-20	Черное напыление	-52	Окраска распылителем HM (матовое серебро)
-30	Яркое хромирование	-32	Порошковое покрытие RAL7032
-79	Текстурированное хромированное покрытие	-01	Цинковое покрытие

Пояснение диапазона захвата и высоты корпуса

Поворотный замок

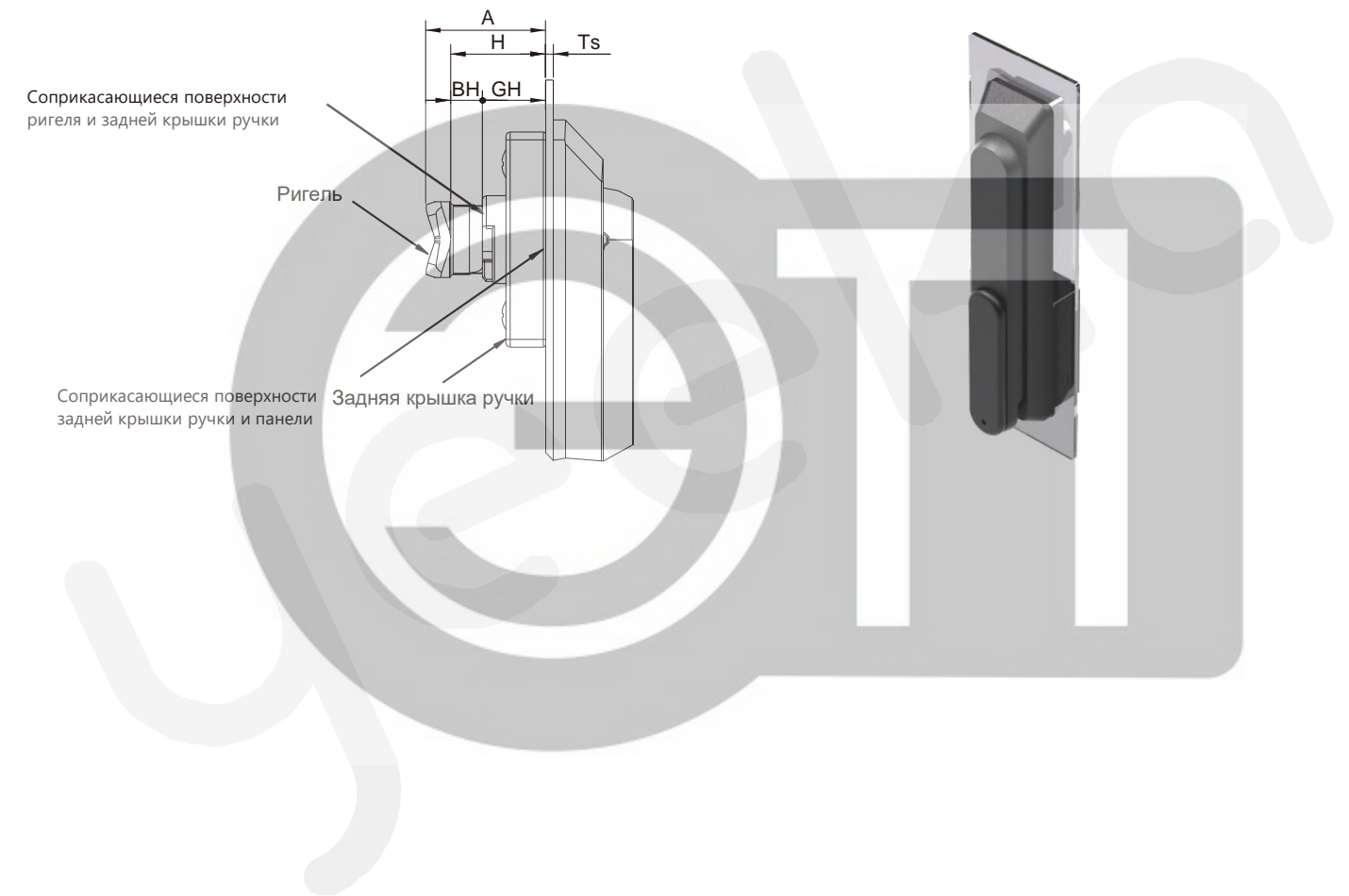


- GH: высота корпуса; расстояние от соприкасающихся поверхностей корпуса и уплотнительной шайбы до соприкасающихся поверхностей ригеля и корпуса;
- BH: высота изгиба ригеля; Положительный «+», отрицательный «-»;
- H: диапазон захвата; расстояние от соприкасающихся поверхностей уплотнительных шайб до поверхности ригеля, $H=GH+BH$;
- A: длина замка за панелью; изменяется в зависимости от толщины панели;
- Ts: Толщина панели от 1 мм до 6 мм; $B=(GH-12)$;

Пояснение диапазона захвата и высоты корпуса

Поворотная ручка

Одноточечное запираение

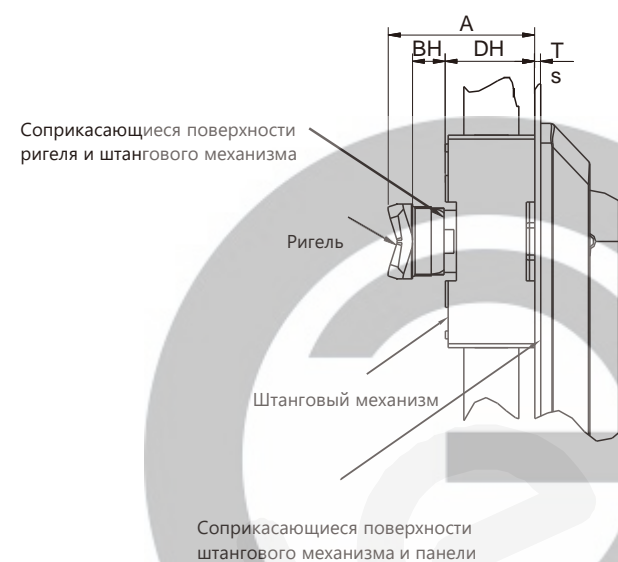


- GH: высота задней крышки ручки; расстояние от соприкасающихся поверхностей задней крышки ручки и панели до соприкасающихся поверхностей ригеля и задней крышки ручки;
- BH: высота изгиба ригеля; Положительный «+», отрицательный «-»;
- H: диапазон захвата; расстояние от соприкасающихся поверхностей корпуса и уплотнительной шайбы до поверхности ригеля, $H=GH+BH$;
- A: длина замка за панелью; не меняется с толщиной панели; двухкорпусная разъемная конструкция;
- Ts: Толщина панели от 1,5 мм до 2,5 мм;

Пояснение диапазона захвата и высоты корпуса

Поворотная ручка со штанговым механизмом

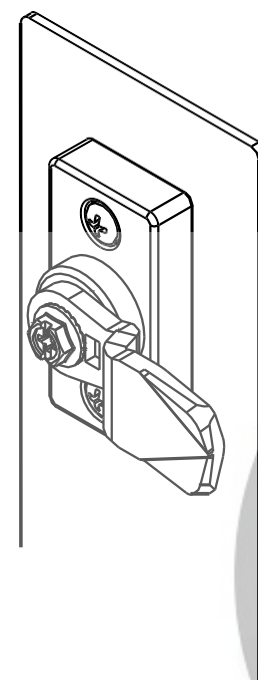
Трехточечное запираение



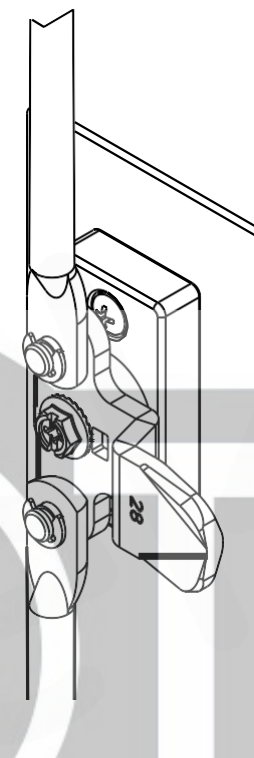
- GH: высота управления штанговым механизмом; расстояние от соприкасающихся поверхностей штангового механизма и панелью до соприкасающихся поверхностей ригеля и штангового механизма;
- BH: высота изгиба ригеля; Положительный «+», отрицательный «-»;
- H: диапазон захвата; расстояние от соприкасающихся поверхностей корпуса и уплотнительной шайбы до поверхности ригеля, $H=GH+BH$;
- A: длина замка за панелью; не меняется с толщиной панели; двухкорпусная разъемная конструкция;
- Ts: Толщина панели от 1,5 мм до 2,5 мм;

Пояснение версии с ригелем и версии со штанговым механизмом

Версия с ригелем

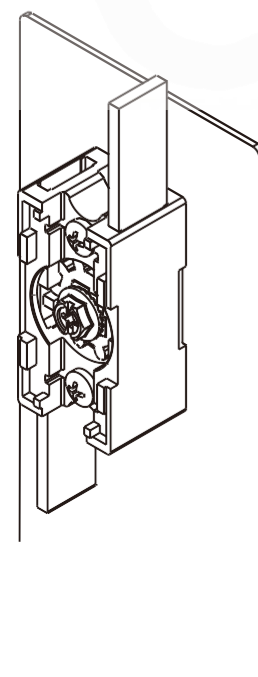


Одноточечная версия с ригелем

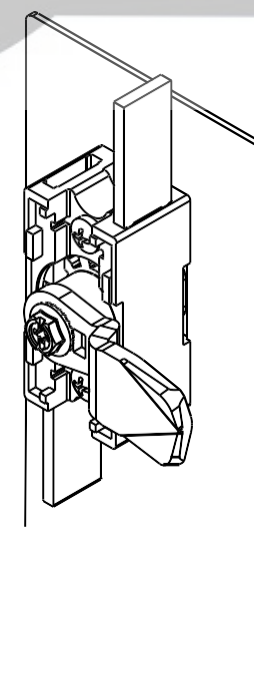


Трехточечная версия с ригелем

Версия со штанговым механизмом

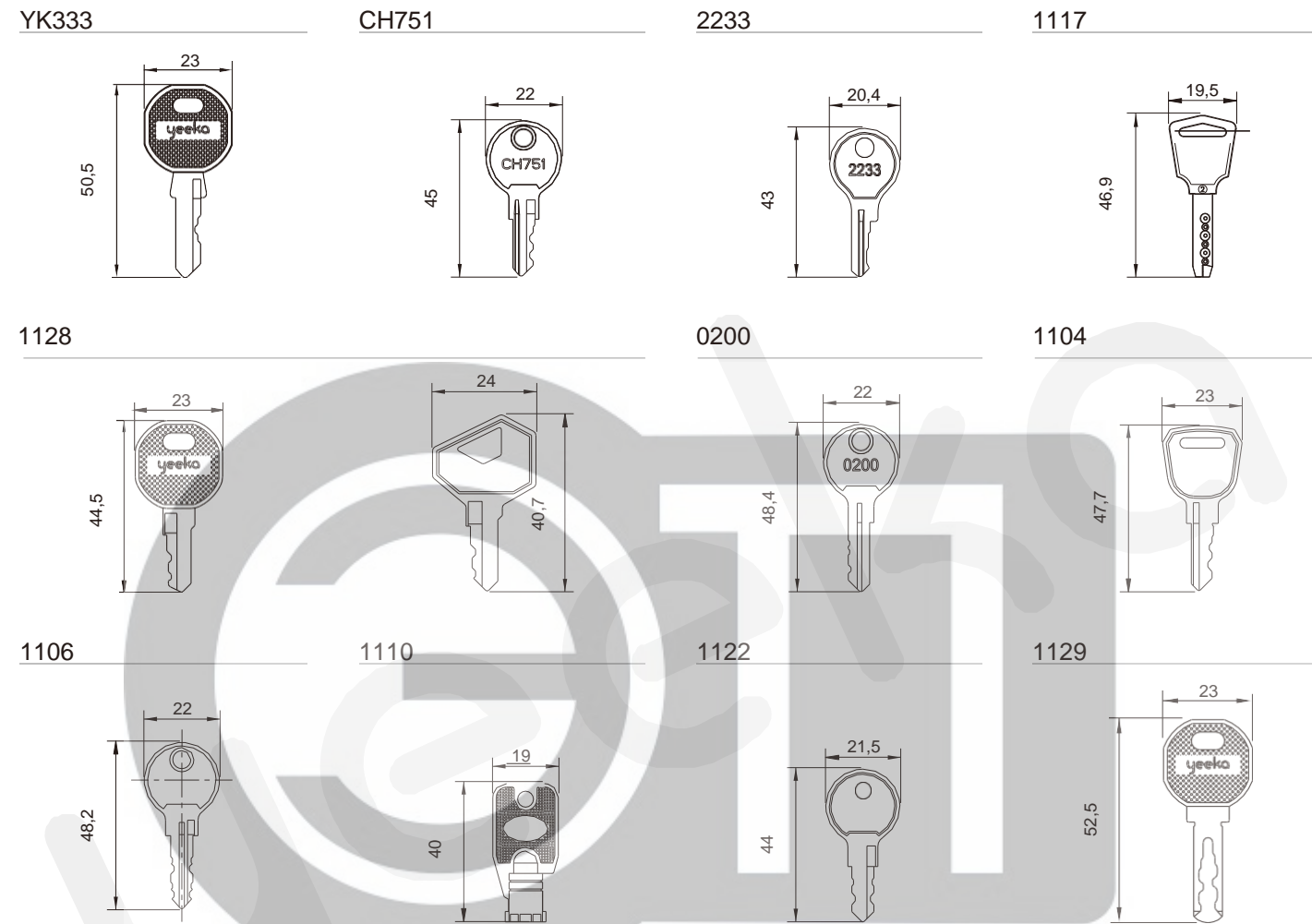


Двухточечная версия со штанговым механизмом



Трехточечная версия со штанговым механизмом

Таблица выбора ключей



Тип ключа	Артикул							Разновидности ключей
Yk333	1100	1101	1102	1103	1107	1113	1114	116 комбинаций
	1120	1123	1201	1208	1240	1241	1242	
	1242-A	1244	1245	1246	1254	1301	1310	
	1311	1401	1402-110	1403	1404	1437	1439	
	1601							
CH751	1100	1101	1102	1103	1113	1114	1120	30 комбинаций
	1123	1201	1207	1208	1240	1241	1242	
	1242-A	1244	1245	1246	1254	1256	1271	
	1301	1310	1311	1401	1402-110	1403	1404	
	1430	1431	1437	1439	1451	1704		
2233	1402-210/310/410/510			1418	1101	1102	1103	
0200	1113	1403	1114	1201	1401			
	1104	1221	1101	1102	1103	1113	1114	
1128	1128	1105						
1117	1117	1118	1222					
1104	1104	1221						
1106	1106							
1110	1110							
1122	1122							
1129	1129							

Инструкция по установке поворотного замка

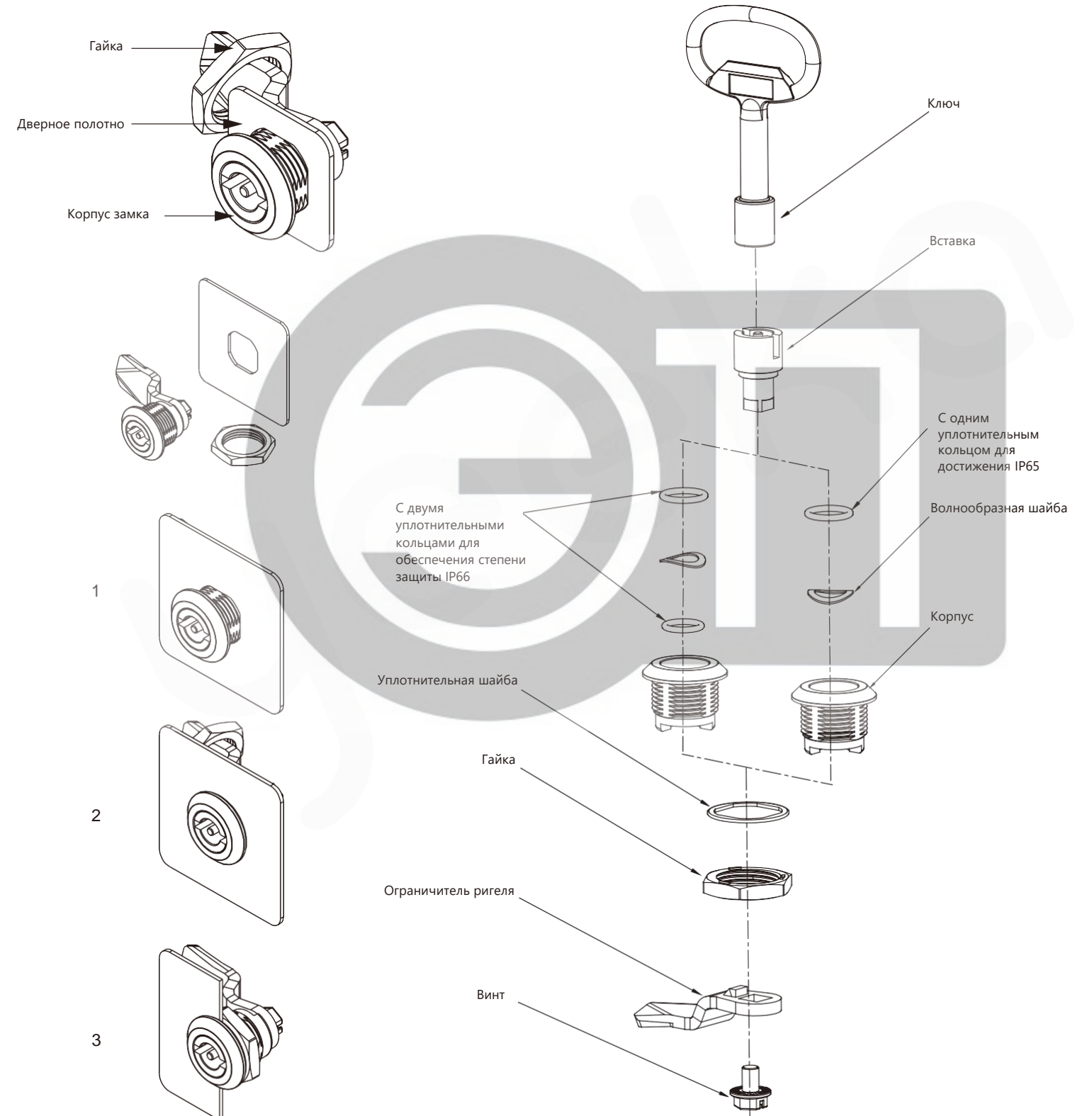


Рисунок для выбора замка, тяги, ригеля и аксессуаров

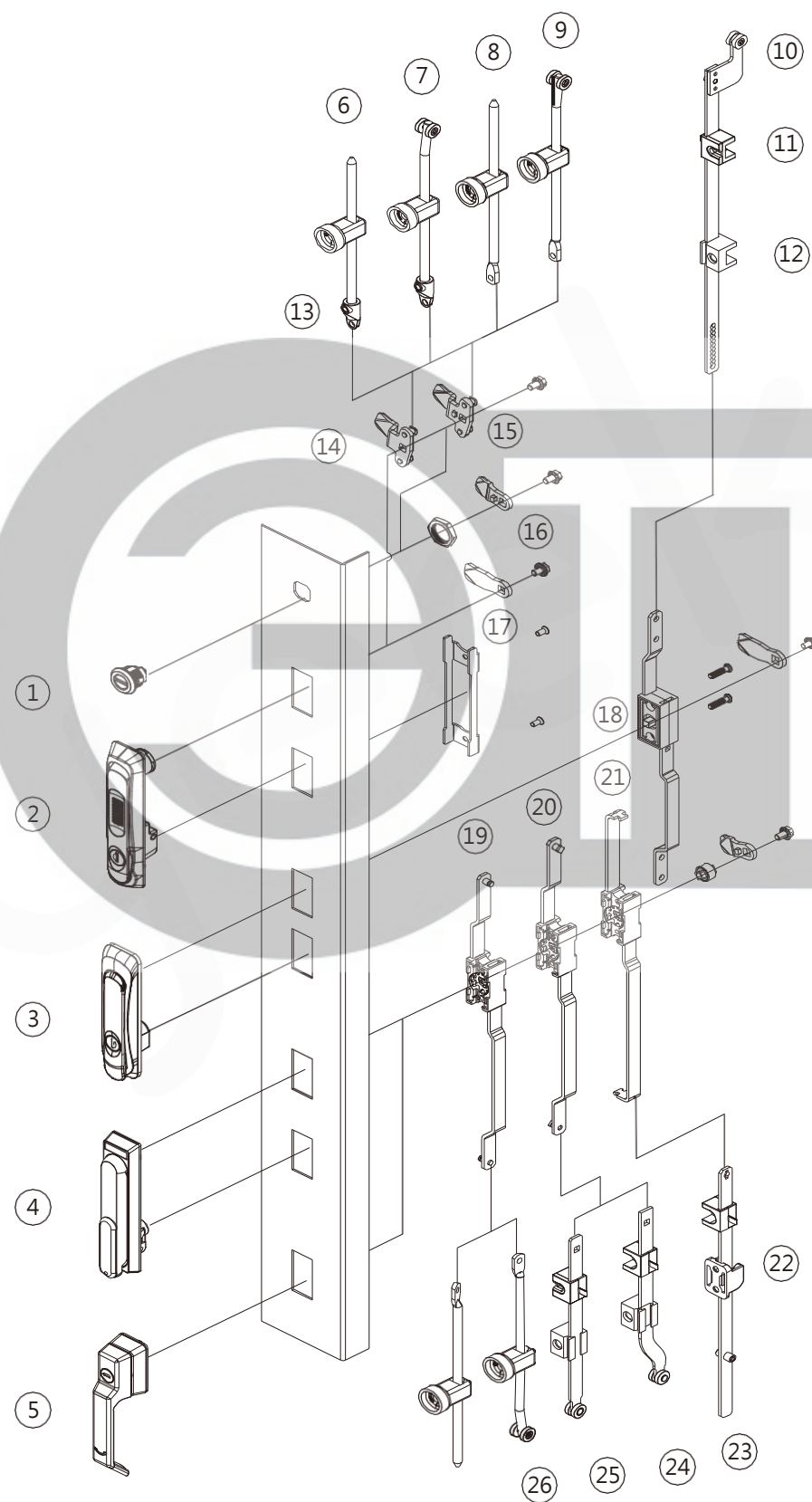
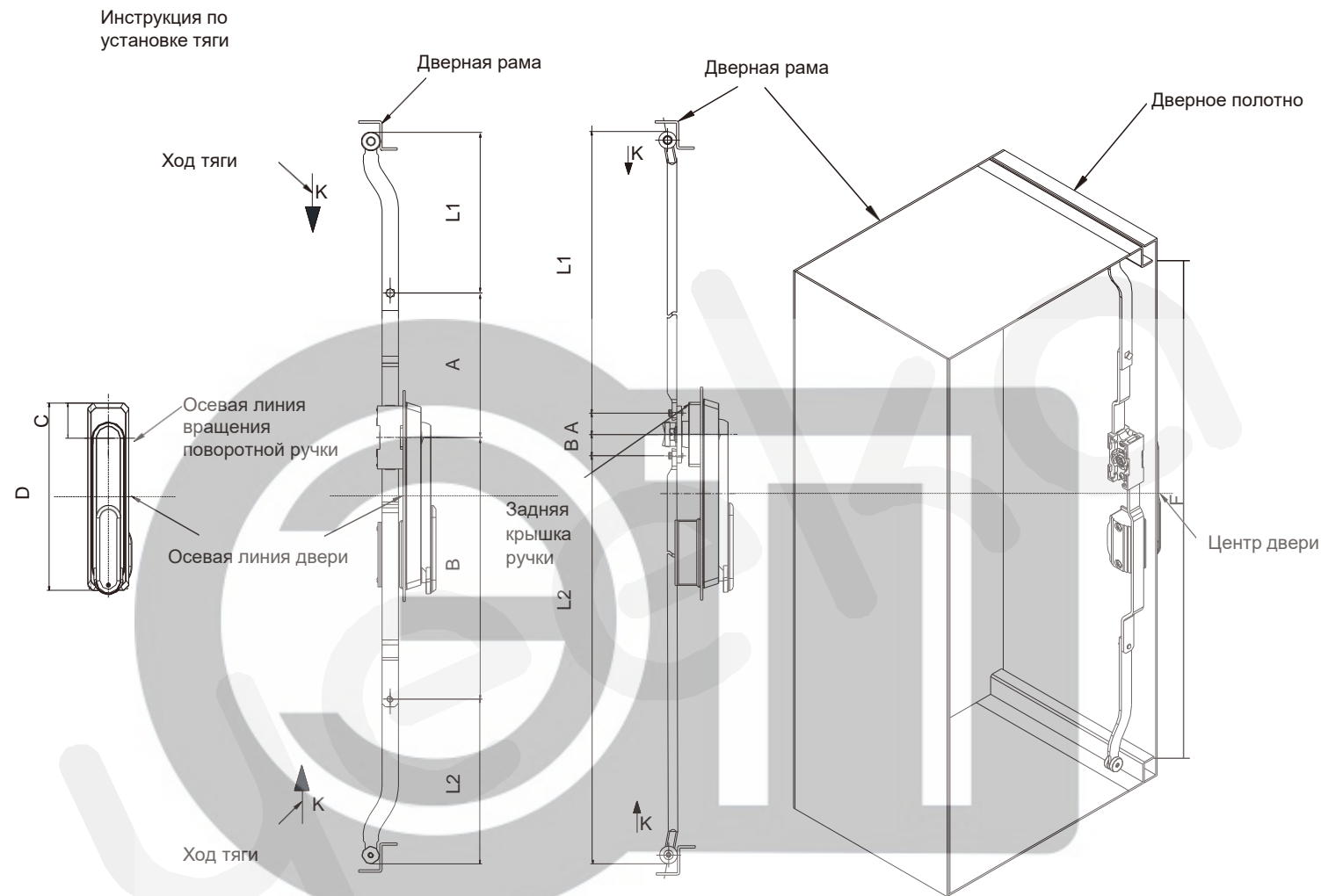


Рисунок для выбора замка, тяги, ригеля и аксессуаров

1. Поворотный замок
2. Замок с поворотной ручкой
3. Поворотная ручка со штанговым механизмом
4. Поворотная ручка со штанговым механизмом
5. Ручка с замком
6. 9301-A Тяга
7. 9301-B Тяга
8. 9301-C Тяга
9. 9301-D Тяга (Подходит для ригеля с круглыми шпильками, монтажная поверхность перпендикулярна ролику)
10. 9301-X Тяга
11. 9401-2622 Направляющая тяги
12. 9401-2622C Направляющая тяги
13. 9405-01 Адаптер тяги
14. 9100-95XXF Ригель без стопора
15. 9100-95XX Ригель со стопором
16. 9100-04XX Ригель со стопором
17. 9100-04XXF Ригель без стопора
18. 1104 Штанговый механизм
19. 1193-01 Штанговый механизм
20. 1193-02 Штанговый механизм
21. 1193-04 Штанговый механизм
22. 9401-4026 Направляющая тяги
23. 9301-H Тяга
24. 9301-G/F Тяга
25. 9301-E Тяга
26. 9301-DA Тяга (Подходит для штангового механизма с круглыми шпильками, монтажная поверхность параллельна ролику)

Пояснение к расчету длины тяги



Формула расчета длины тяги

Расчет длины тяги для того, чтобы центр дверного полотна совпадал с осевой линией вращения корпуса замка

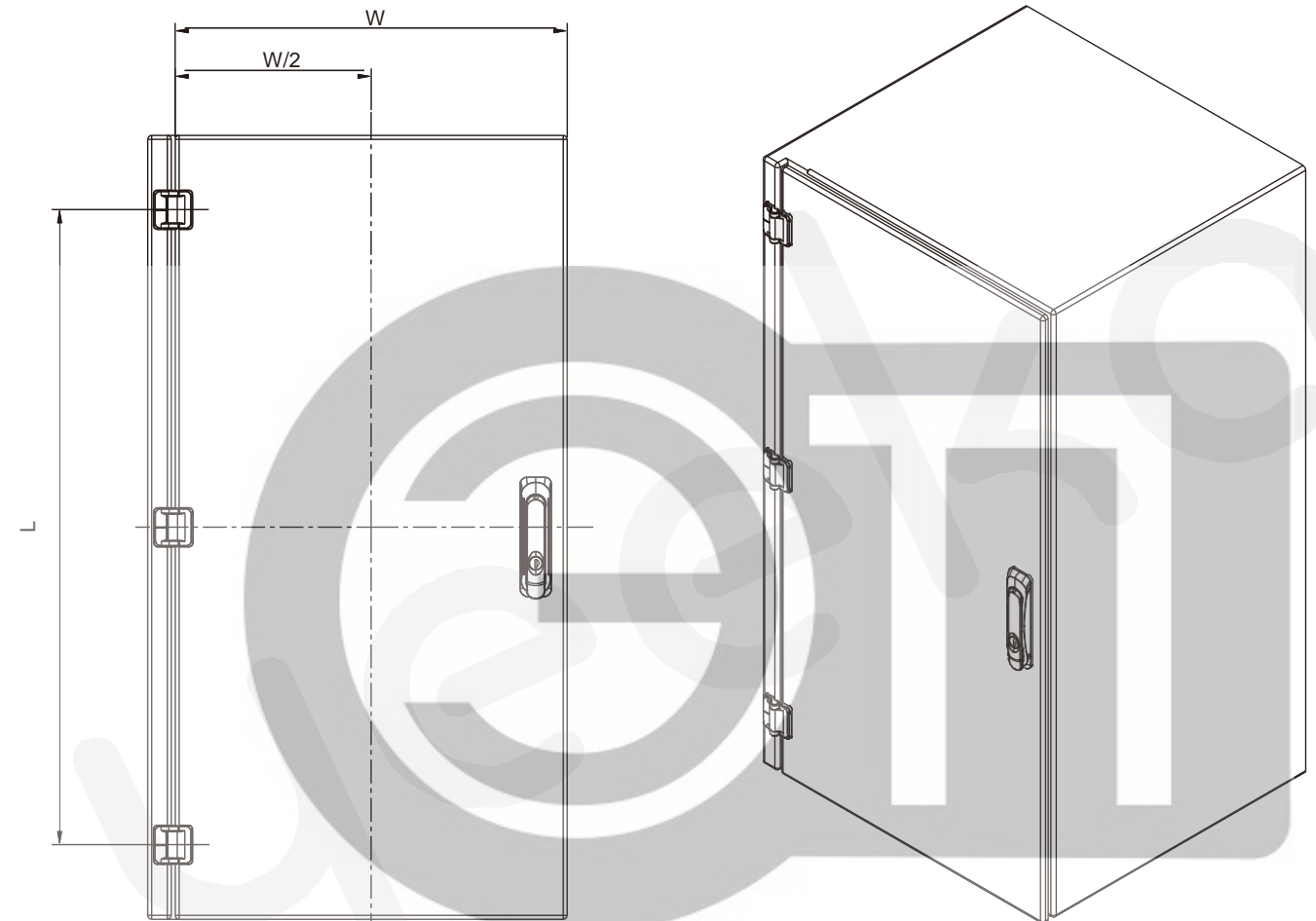
- $L1 = F/2 - A + (K - 2)$
- $L2 = F/2 - B + (K - 2)$

Расчет длины штангового механизма для того, чтобы центр дверного полотна совпадал с осевой линией вращения корпуса замка

- $L1 = F/2 - [A + (D/2 - C)] + (K - 2)$
- $L2 = F/2 - [B - (D/2 - C)] + (K - 2)$

Примечание. При наличии переходников для тяги (например, 9405-01) эффективную длину переходников для тяги следует уменьшить; Метод расчета подходит для расчета длины тяги, установленного внутри с прокладкой; Метод расчета только для справки.
При использовании следует учитывать фактические условия установки тяги;
K: код телескопического хода F: высота проема двери

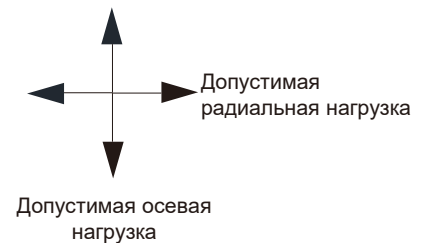
Расчет допустимой нагрузки на петлю



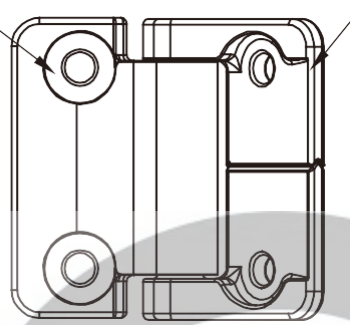
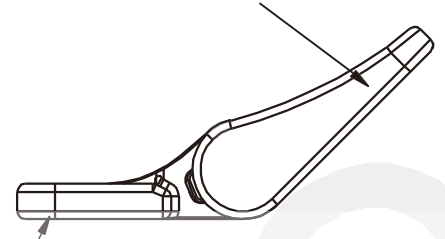
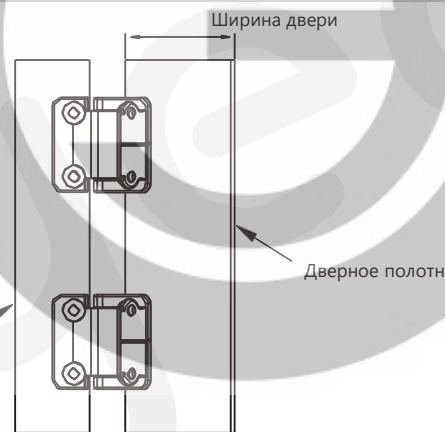
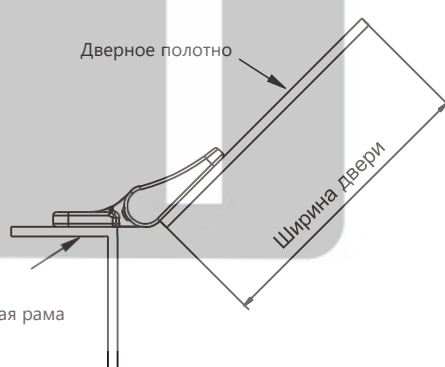
Формула расчета допустимой нагрузки на петлю

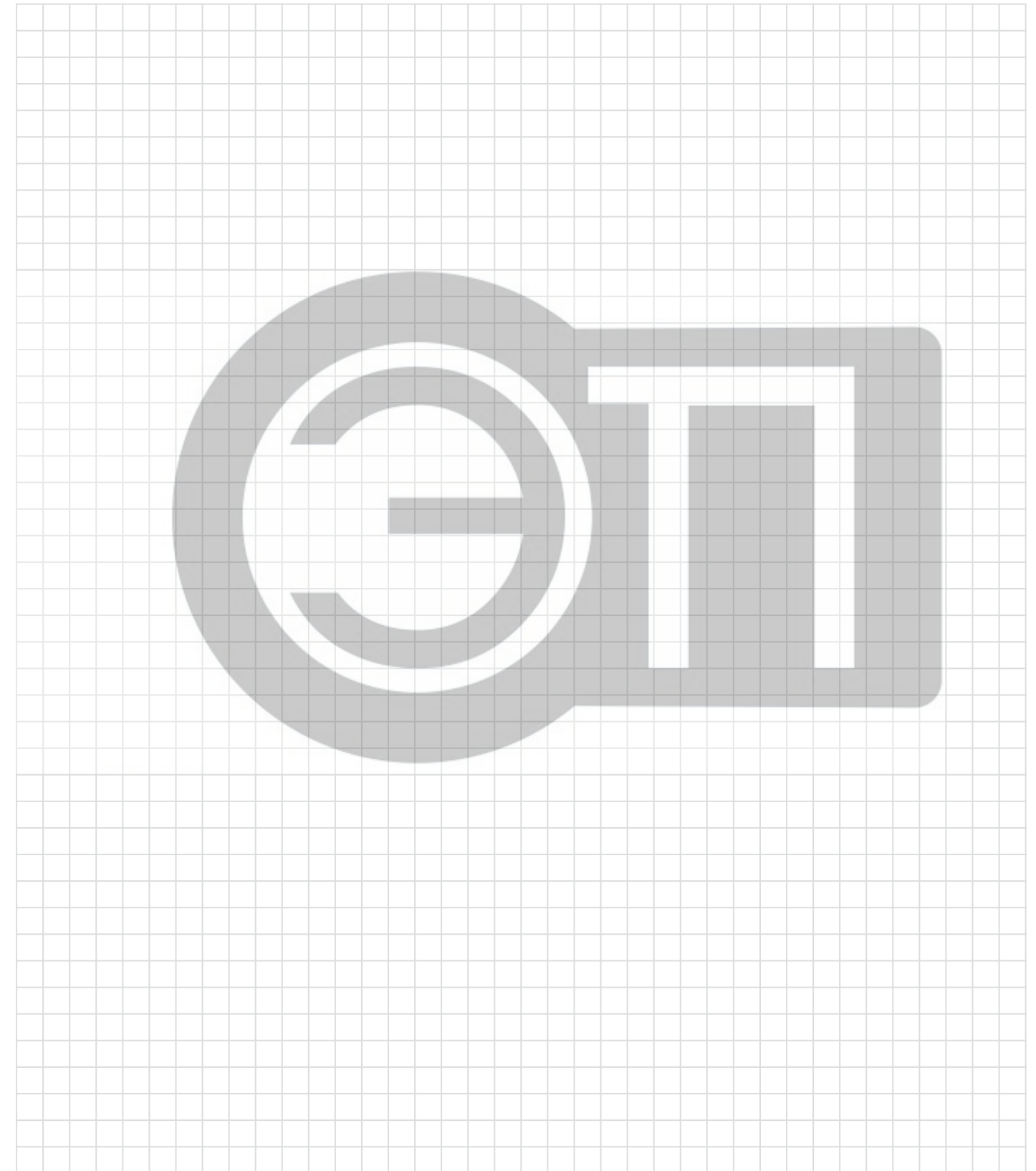
Предположим, что количество петель – n, ширина двери – W, вес двери – G, расстояние между петлями – L.

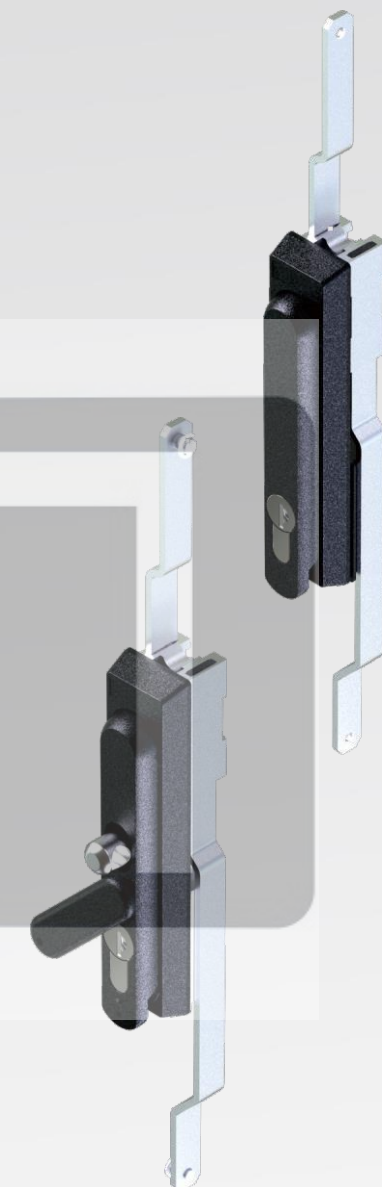
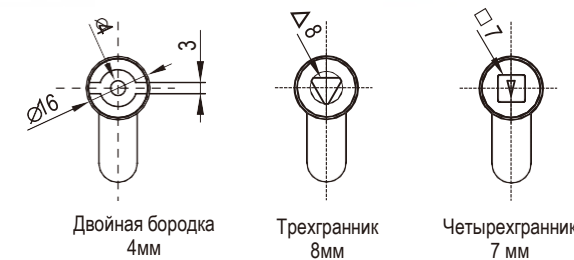
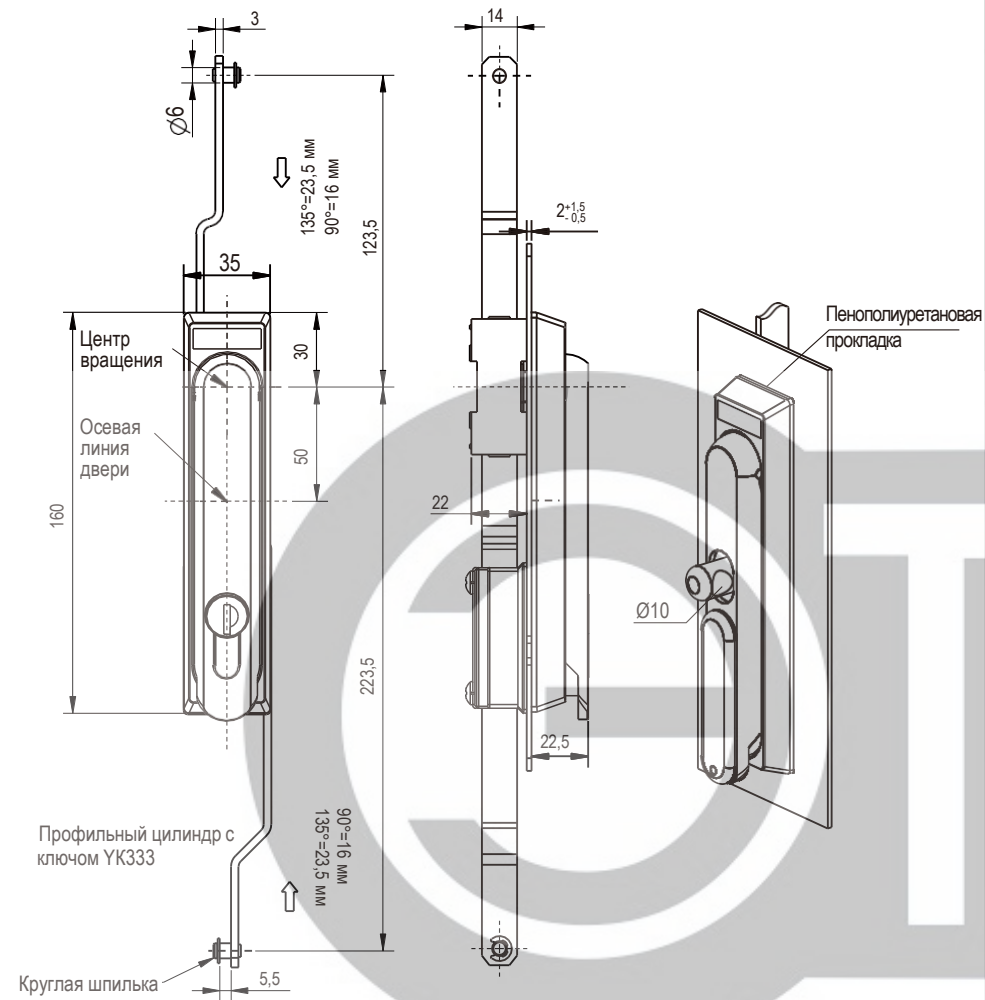
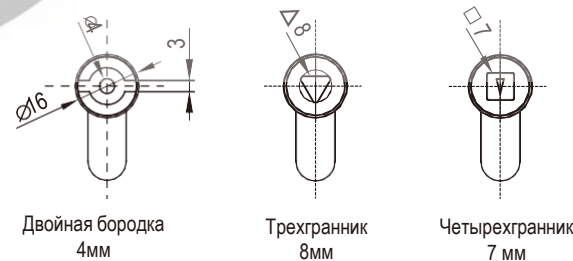
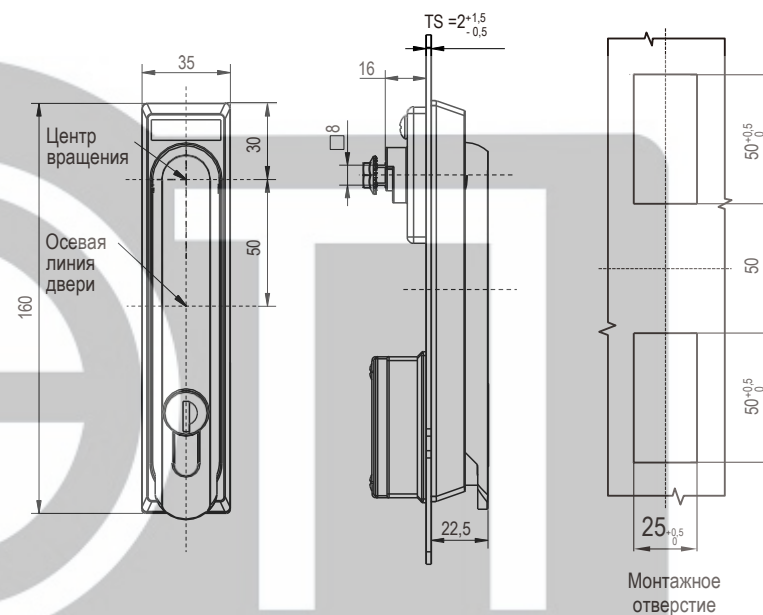
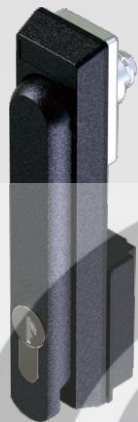
- Допустимая осевая нагрузка: $F1 = G/n$
- Допустимая радиальная нагрузка: $F2 = G \cdot W/2L$



Расчет скручивания петли с вращательным моментом

<p>Радиальная/вертикальная установка (открытие и закрытие в поперечном направлении)</p>	<p>Боковая/горизонтальная установка (открытие и закрытие в продольном направлении)</p>
<p>Фиксируется на дверной раме Фиксируется на дверном полотне</p>  <p>Откройте и закройте дверь несколько раз слева направо, дверь можно остановить в любом положении.</p>	<p>Фиксируется на дверном полотне</p>  <p>Откройте и закройте дверь несколько раз сверху вниз, дверь можно остановить в любом положении.</p> <p>Фиксируется на дверной раме</p>
<p>Инструкции по установке</p>  <p>Ширина двери</p> <p>Дверное полотно</p> <p>Дверная рама</p>	<p>Инструкции по установке</p>  <p>Дверное полотно</p> <p>Ширина двери</p> <p>Дверная рама</p>
<p>Требуемые данные:</p> <ol style="list-style-type: none"> 1. Вес двери: кг (вес двери + общий вес предметов, установленных на двери) 2. Ширина дверного полотна: М 3. Коэффициент трения: 0,12 	<p>Требуемые данные:</p> <ol style="list-style-type: none"> 1. Вес двери: кг (вес двери + общий вес предметов, установленных на двери) 2. Ширина дверного полотна: М
<p>Формула расчета: Значение скручивания (Н*М) = ширина дверного полотна (м)/2* вес двери (кг)* 9,8* коэффициент трения</p>	<p>Формула расчета: Значение скручивания (Н*М) = ширина дверного полотна (м)/2* вес двери (кг)* 9,8</p>





Внимание: IP=65 по запросу

Другие детали см. на стр.
1. Ригель 9A-001

Примечание

1. Различные ключи по индивидуальному запросу
2. Ключ СН751 по запросу
3. Навесной замок по запросу
4. С ключами УК333

Ручка и корпус из цинка ЛПД с черным напылением, штанговый механизм из цинка ЛПД. Запорный болт и вал навесного замка из нержавеющей стали

Виды личинок замка	Версия А (с ригелем)	
	С пылезащитной крышкой	Без пылезащитной крышки
Профильный цилиндр с ключом УК333	1100-1P01-C	1100-1P01-NC
Двойная борodka 4мм	1100-1P02-C	1100-1P02-NC
Четырехгранник 7 мм	1100-1P03-C	1100-1P03-NC
Трехгранник 8мм	1100-1P04-C	1100-1P04-NC

Ручка и корпус из цинка ЛПД с черным напылением, штанговый механизм из цинка ЛПД. Запорный болт и вал навесного замка из нержавеющей стали

Виды личинок замка	Версия В (Штанговый механизм 2P)		Версия С (Штанговый механизм 3P)	
	С пылезащитной крышкой	Без пылезащитной крышки	С пылезащитной крышкой	Без пылезащитной крышки
Профильный цилиндр с ключом УК333	1100-2P01-C	1100-2P01-NC	1100-3P01-C	1100-3P01-NC
Двойная борodka 4мм	1100-2P02-C	1100-2P02-NC	1100-3P02-C	1100-3P02-NC
Четырехгранник 7 мм	1100-2P03-C	1100-2P03-NC	1100-3P03-C	1100-3P03-NC
Трехгранник 8мм	1100-2P04-C	1100-2P04-NC	1100-3P04-C	1100-3P04-NC



Внимание: IP=65 по запросу

Другие детали см. на стр.
1. Ригель 9A-001

Примечание

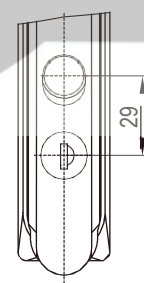
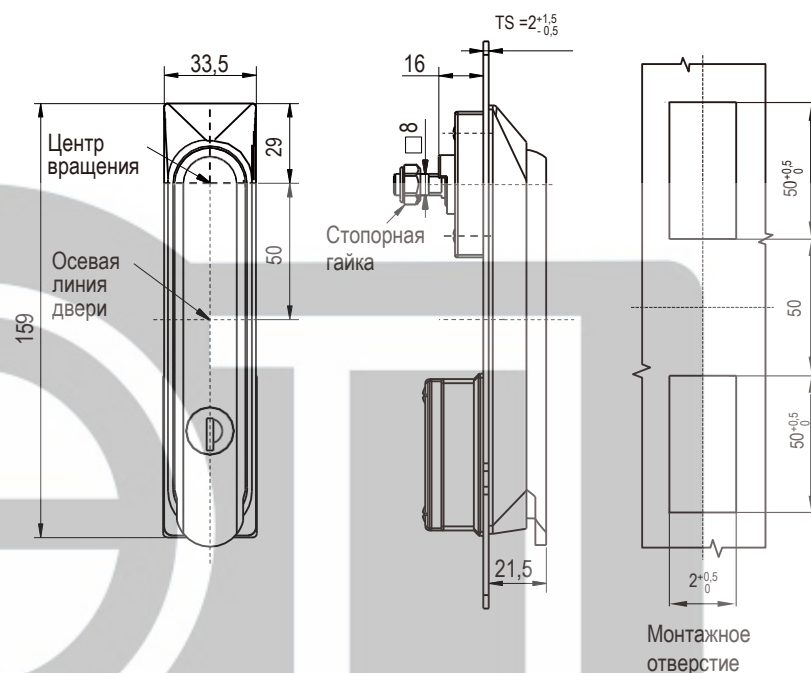
1. Различные ключи по индивидуальному запросу
2. Ключ СН751 по запросу
3. Навесной замок по запросу
4. С ключами УК333

Поворотная ручка

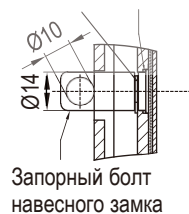
Серия: 1101

Поворотная ручка со штанговым механизмом

Серия: 1101



Замок из SUS304 Уплотнительное кольцо для повышения степени защиты



Внимание: IP=65 по запросу

Другие детали см. на стр.

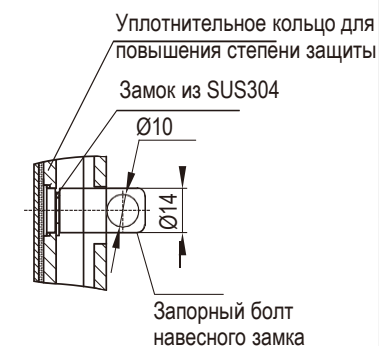
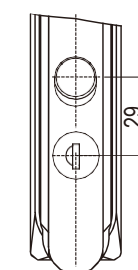
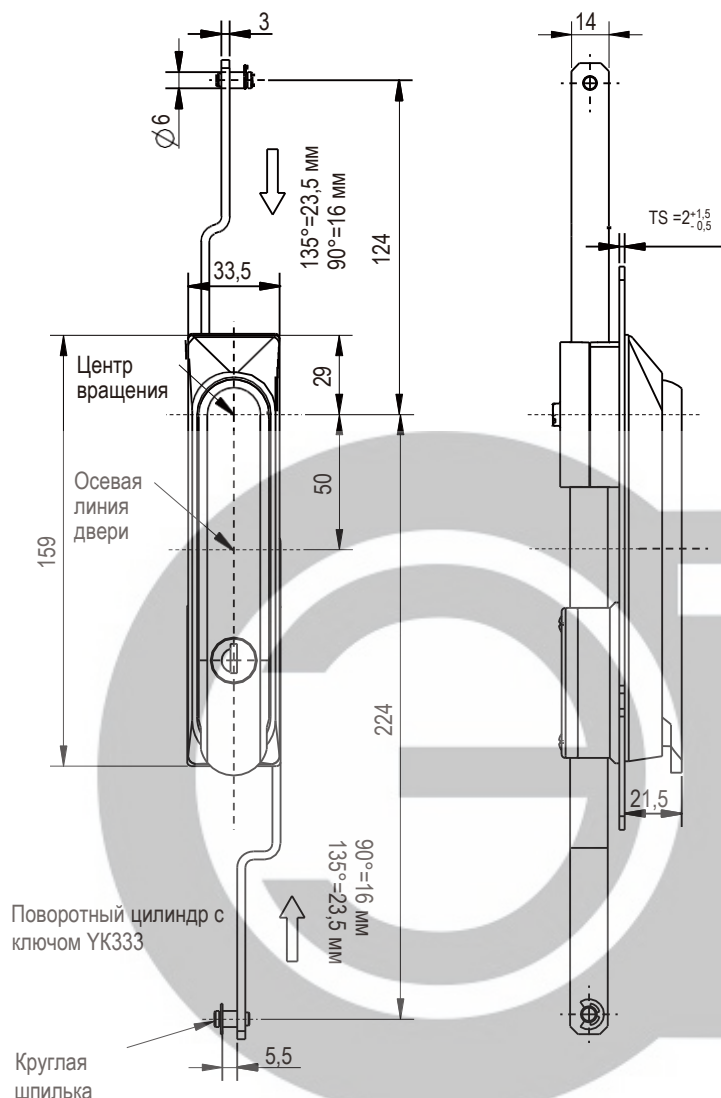
1. Ригель 9A-001

Примечание

1. Различные ключи по индивидуальному запросу
2. Ключ СН751 по запросу
3. Навесной замок по запросу
4. С ключами УК333

Корпус замка из полиамида, вал и крепежные детали из нержавеющей стали

Виды личинок замка	Версия А (с ригелем)	
	С пылезащитной крышкой	Без пылезащитной крышки
Поворотный цилиндр с ключом УК333	1101-1001-C	1101-1001-NC



Внимание: IP=65 по запросу

Другие детали см. на стр.

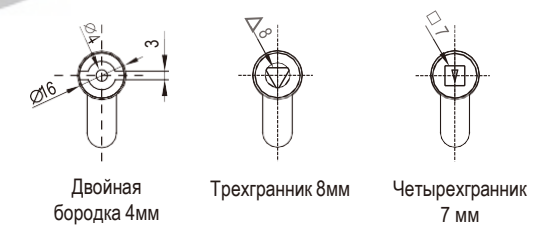
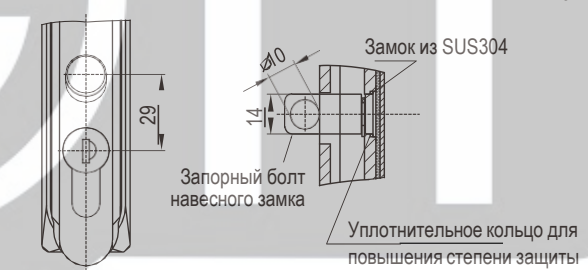
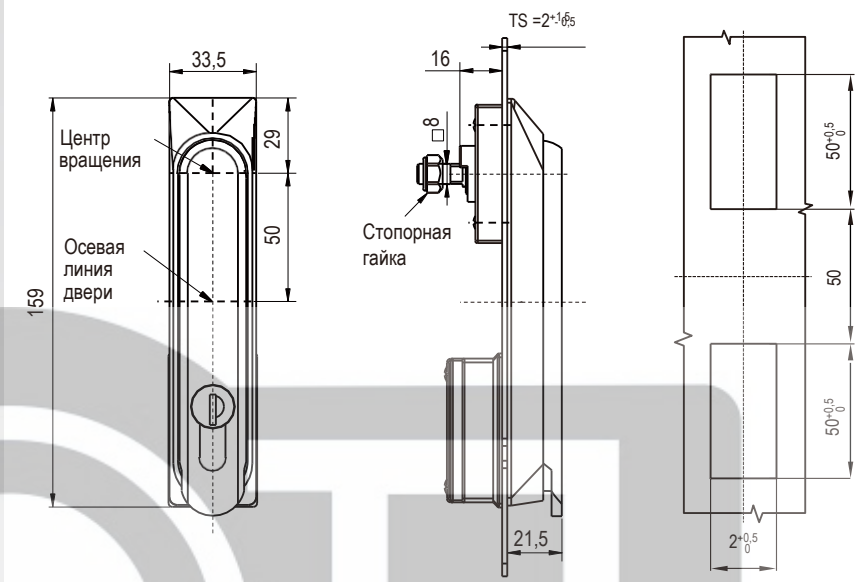
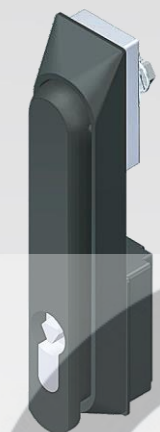
1. Ригель 9A-001

Примечание

1. Различные ключи по индивидуальному запросу
2. Ключ СН751 по запросу
3. Навесной замок по запросу
4. С ключами УК333

Корпус замка из полиамида, штанговый механизм из цинка ЛПД, вал из нержавеющей стали

Виды личинок замка	Версия В (Штанговый механизм 2P)		Версия С (Штанговый механизм 3P)	
	С пылезащитной крышкой	Без пылезащитной крышки	С пылезащитной крышкой	Без пылезащитной крышки
Поворотный цилиндр с ключом УК333	1101-2001-C	1101-2001-NC	1101-3001-C	1101-3001-NC



Корпус замка из полиамида, вал и крепежные детали из нержавеющей стали

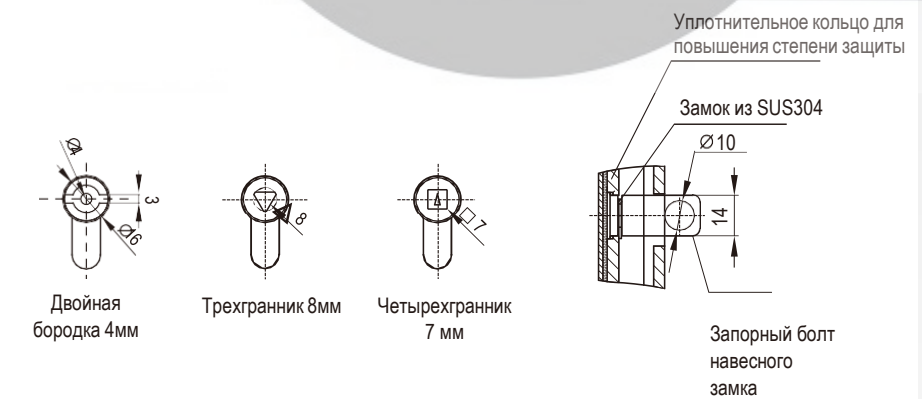
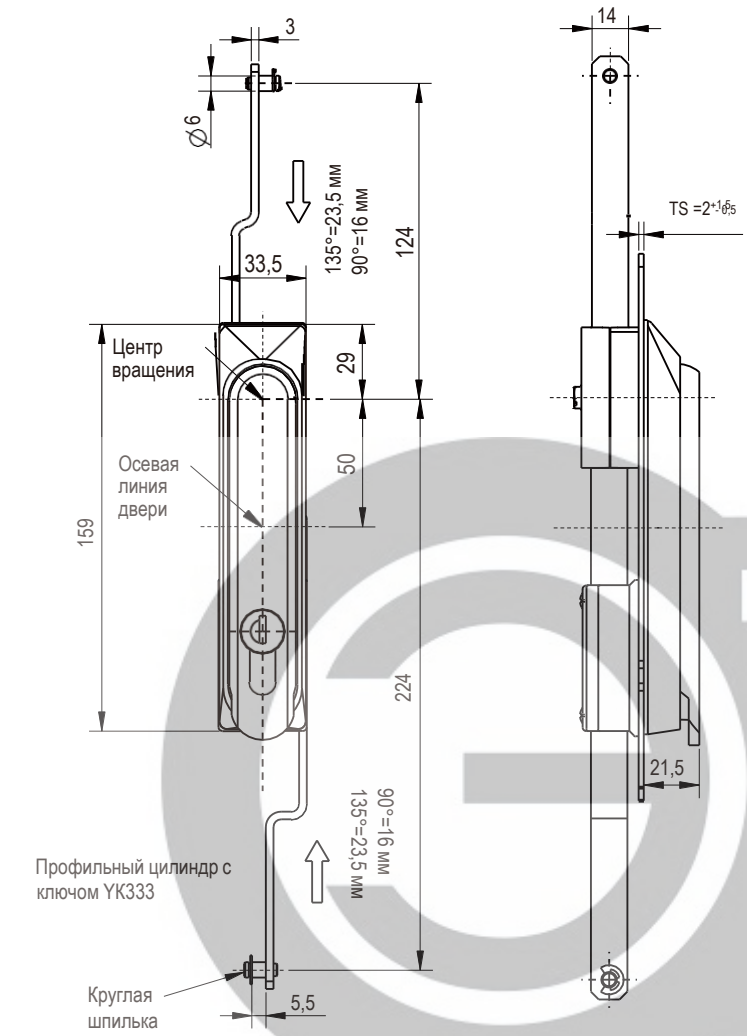
Виды личинок замка	Версия А (с ригелем)	
	С пылезащитной крышкой	Без пылезащитной крышки
Профильный цилиндр с ключом УК333	1101-1P01-C	1101-1P01-NC
Двойная борodka 4мм	1101-1P02-C	1101-1P02-NC
Четырехгранник 7 мм	1101-1P03-C	1101-1P03-NC
Трехгранник 8мм	1101-1P04-C	1101-1P04-NC



Внимание: IP=65 по запросу

Другие детали см. на стр. 1. Ригель 9А-001

- Примечание
1. Различные ключи по индивидуальному запросу
 2. Ключ СН751 по запросу
 3. Навесной замок по запросу
 4. С ключами УК333



Корпус замка из полиамида, штанговый механизм из цинка ЛПД, вал из нержавеющей стали

Виды личинок замка	Версия В (Штанговый механизм 2P)		Версия С (Штанговый механизм 3P)	
	С пылезащитной крышкой	Без пылезащитной крышки	С пылезащитной крышкой	Без пылезащитной крышки
Профильный цилиндр с ключом УК333	1101-2P01-C	1101-2P01-NC	1101-3P01-C	1101-3P01-NC
Двойная борodka 4мм	1101-2P02-C	1101-2P02-NC	1101-3P02-C	1101-3P02-NC
Четырехгранник 7 мм	1101-2P03-C	1101-2P03-NC	1101-3P03-C	1101-3P03-NC
Трехгранник 8мм	1101-2P04-C	1101-2P04-NC	1101-3P04-C	1101-3P04-NC



Внимание: IP=65 по запросу

Другие детали см. на стр. 1. Ригель 9А-001
2. Штанговый механизм серии 1190

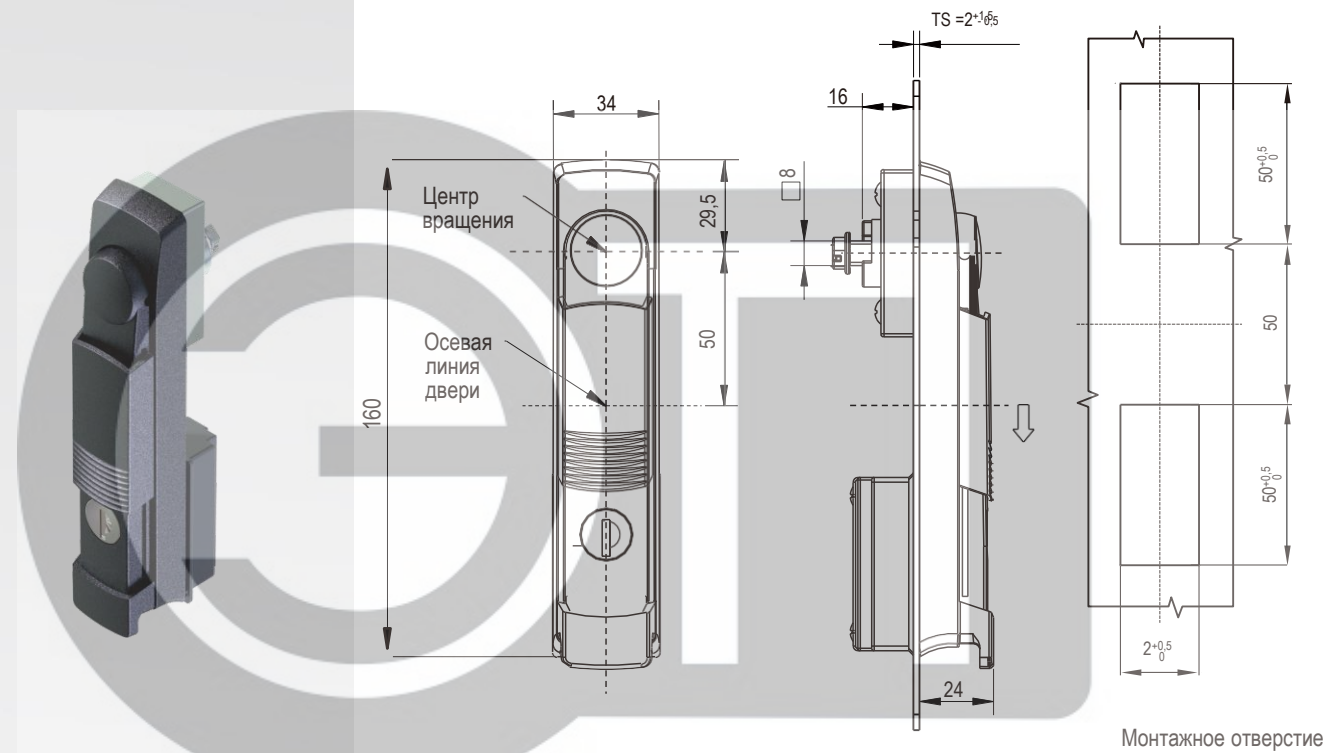
- Примечание
1. Различные ключи по индивидуальному запросу
 2. Ключ СН751 по запросу
 3. Навесной замок по запросу
 4. С ключами УК333

Поворотная ручка

Серия: 1102

Поворотная ручка со штанговым механизмом

Серия: 1102



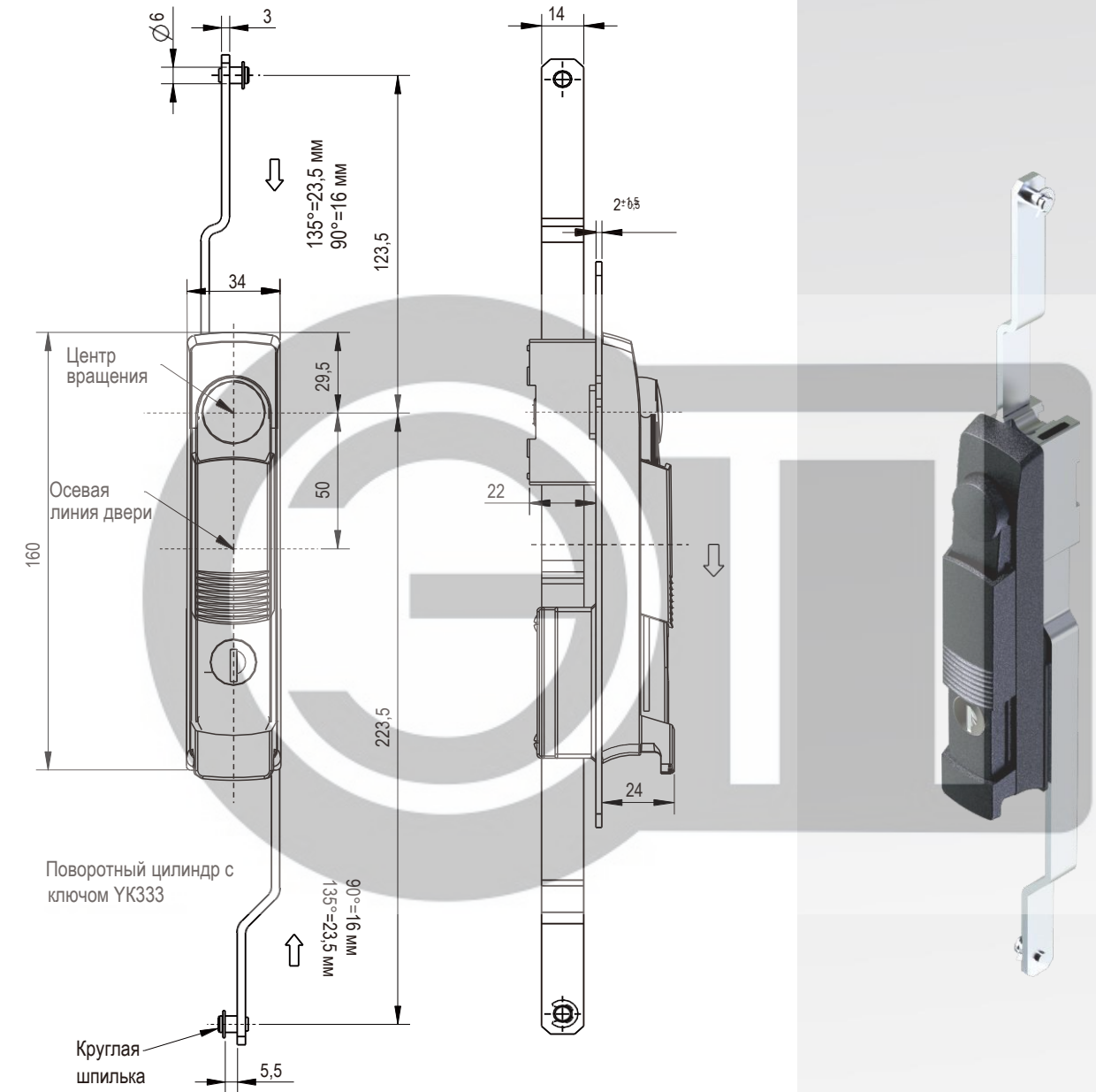
Внимание: IP=65 по запросу

Другие детали см. на стр.
1. Ригель 9A-001

Примечание
1. Различные ключи по индивидуальному запросу
2. Ключ СН751 по запросу
3. С ключами УК333

Корпус замка из полиамида, вставка из цинка ЛПД, крепежные детали из оцинкованной стали

Виды личинок замка	Версия А (с ригелем)
Поворотный цилиндр с ключом УК333	1102-1001-С



Внимание: IP=65 по запросу

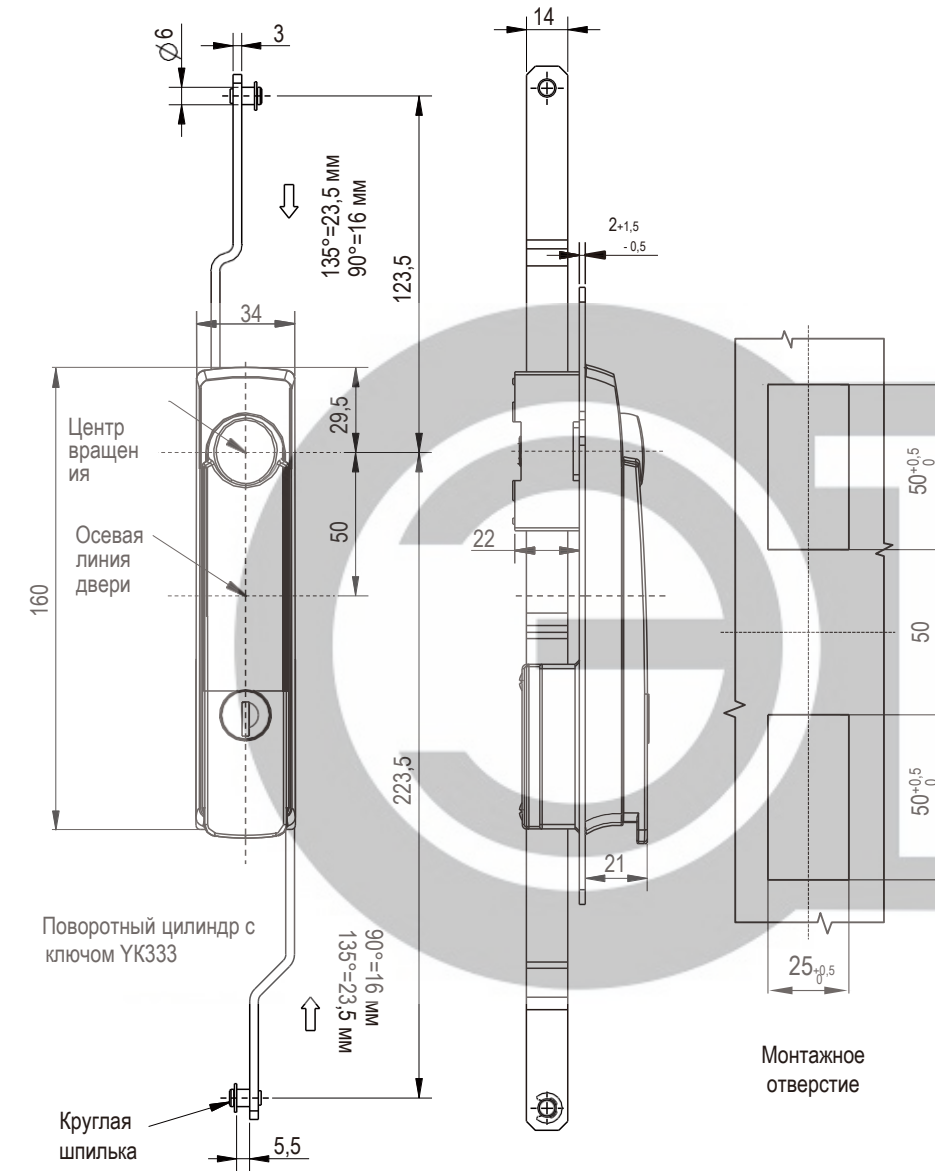
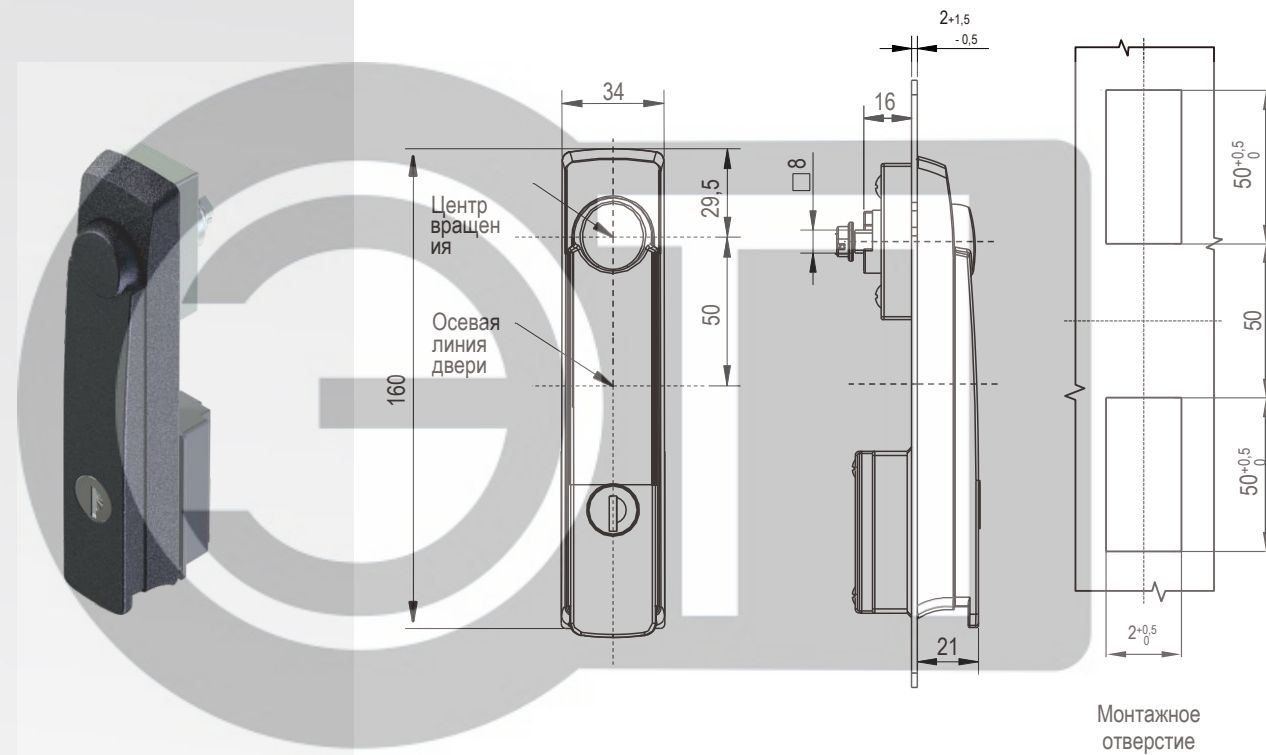
Корпус замка из полиамида, штанговый механизм и вал из цинка ЛПД, плоская тяга из оцинкованной стали

Виды личинок замка	Версия В (Штанговый механизм 2Р)	Версия С (Штанговый механизм 3Р)
		С пьезащитной крышкой
Поворотный цилиндр с ключом УК333	1102-2001-С	1102-3001-С

Другие детали см. на стр.

1. Ригель 9A-001
2. Штанговый механизм серии 1193

Примечание
1. Различные ключи по индивидуальному запросу
2. Ключ СН751 по запросу
3. С ключами УК333



Внимание: IP=65 по запросу

Другие детали см. на стр.

1. Ригель 9A-001

Примечание

1. Различные ключи по индивидуальному запросу
2. Ключ СН751 по запросу
3. Навесной замок по запросу
4. С ключами УК333

Корпус замка из полиамида, вставка из цинка ЛПД, крепежные детали из оцинкованной стали

	Версия А (с ригелем)
Ручка из цинка ЛПД, корпус замка из полиамида	1102-1002-NC



Внимание: IP=65 по запросу

Другие детали см. на стр.

1. Ригель 9A-001
2. Штанговый механизм серии 1193

Примечание

1. Различные ключи по индивидуальному запросу
2. Ключ СН751 по запросу
3. Навесной замок по запросу
4. С ключами УК333

Корпус замка из полиамида, штанговый механизм и вал из цинка ЛПД, плоская тяга из оцинкованной стали

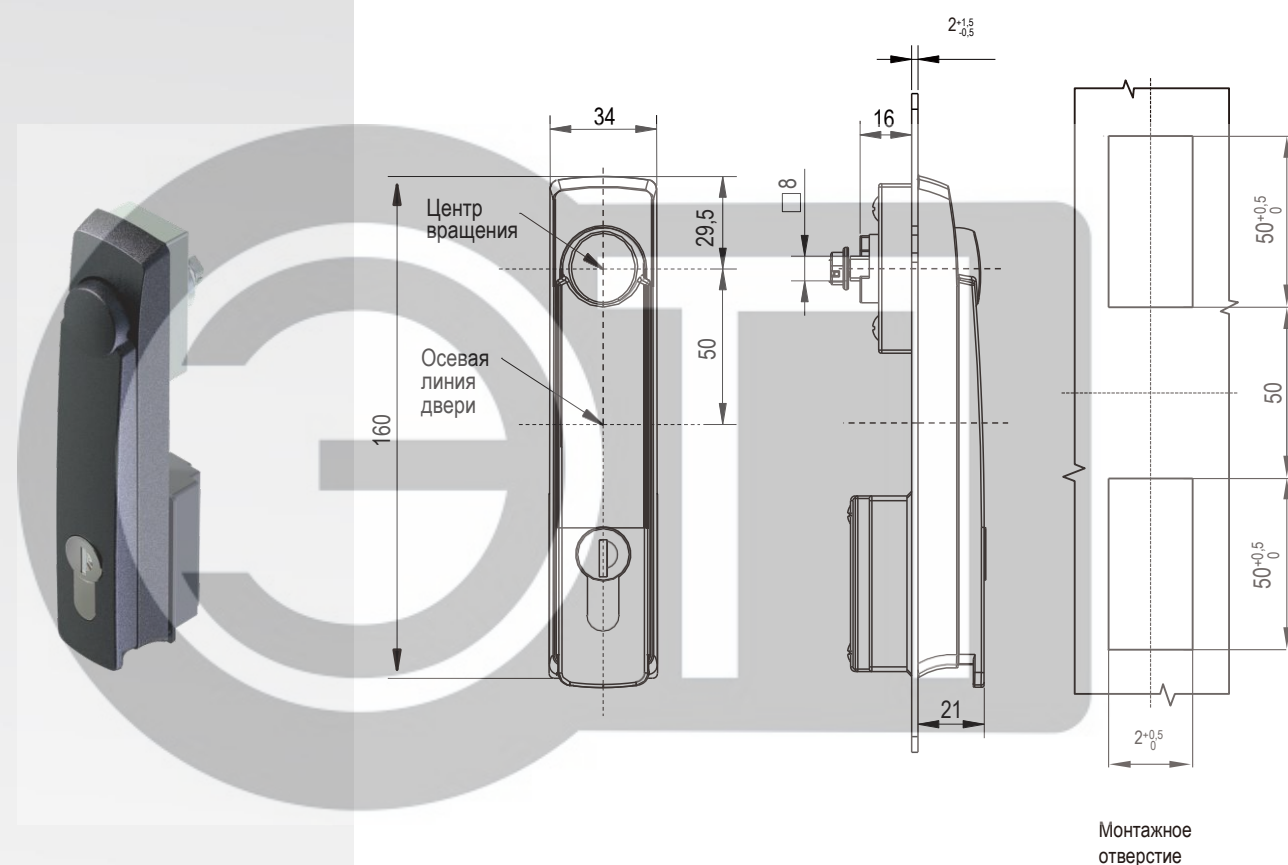
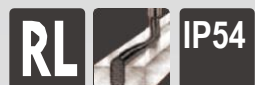
	Версия В (Штанговый механизм 2P)	Версия С (Штанговый механизм 3P)
Ручка из цинка ЛПД, корпус замка из полиамида	1102-2002-NC	1102-3002-NC

Поворотная ручка

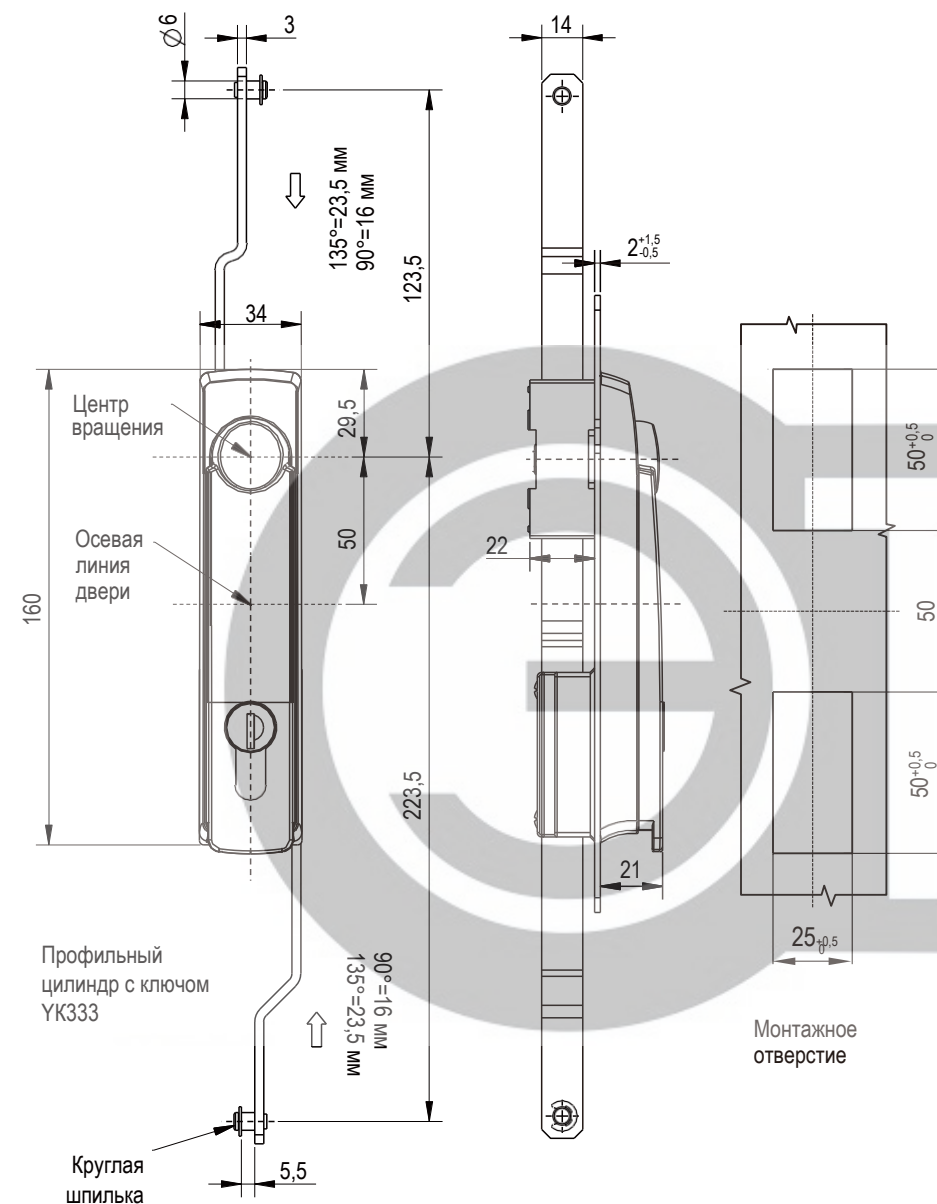
Серия: 1102

Поворотная ручка со штанговым механизмом

Серия: 1102



Монтажное отверстие



Монтажное отверстие



Внимание: IP=65 по запросу

Другие детали см. на стр.

1. Ригель 9A-001

Примечание

1. Различные ключи по индивидуальному запросу
2. Ключ СН751 по запросу
3. Навесной замок по запросу
4. С ключами УК333

Корпус замка из полиамида, вставка из цинка ЛПД, крепежные детали из оцинкованной стали

Виды личинок замка	Версия А (с ригелем)
Профильный цилиндр с ключом УК333	1102-1P01-NC
Двойная бородка 4мм	1102-1P02-NC
Четырехгранник 7 мм	1102-1P03-NC
Трехгранник 8мм	1102-1P04-NC



Внимание: IP=65 по запросу

Корпус замка из полиамида, штанговый механизм и вал из цинка ЛПД, плоская тяга из оцинкованной стали

Виды личинок замка	Версия В (Штанговый механизм 2P)	Версия С (Штанговый механизм 3P)
Профильный цилиндр с ключом УК333	1102-2P01-NC	1102-3P01-NC
Двойная бородка 4мм	1102-2P02-NC	1102-3P02-NC
Четырехгранник 7 мм	1102-2P03-NC	1102-3P03-NC
Трехгранник 8мм	1102-2P04-NC	1102-3P04-NC

Другие детали см. на стр.

1. Ригель 9A-001
2. Штанговый механизм серии 1193

Примечание

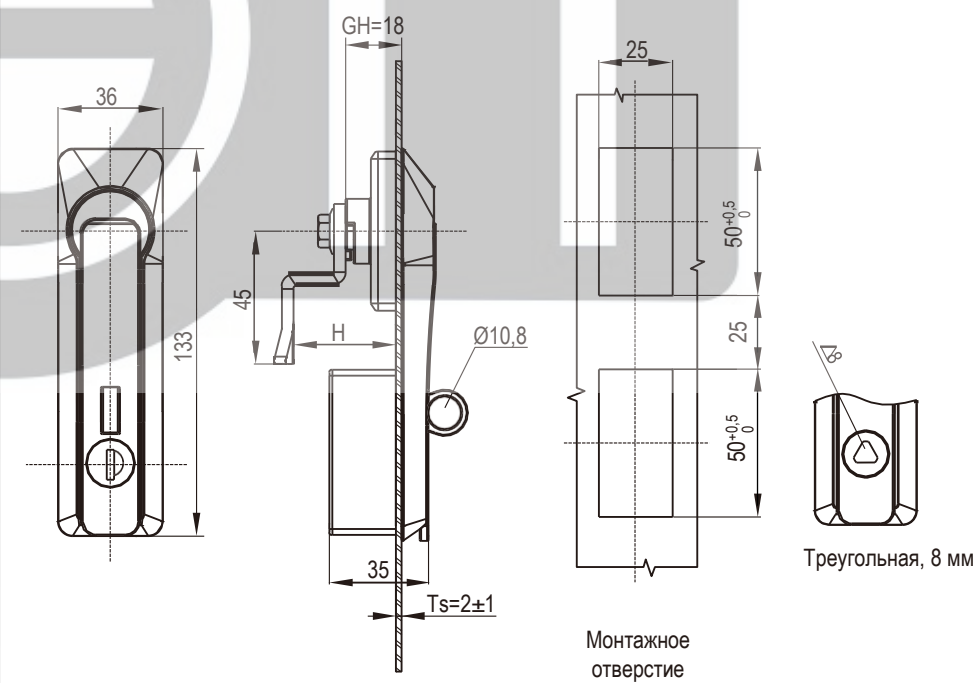
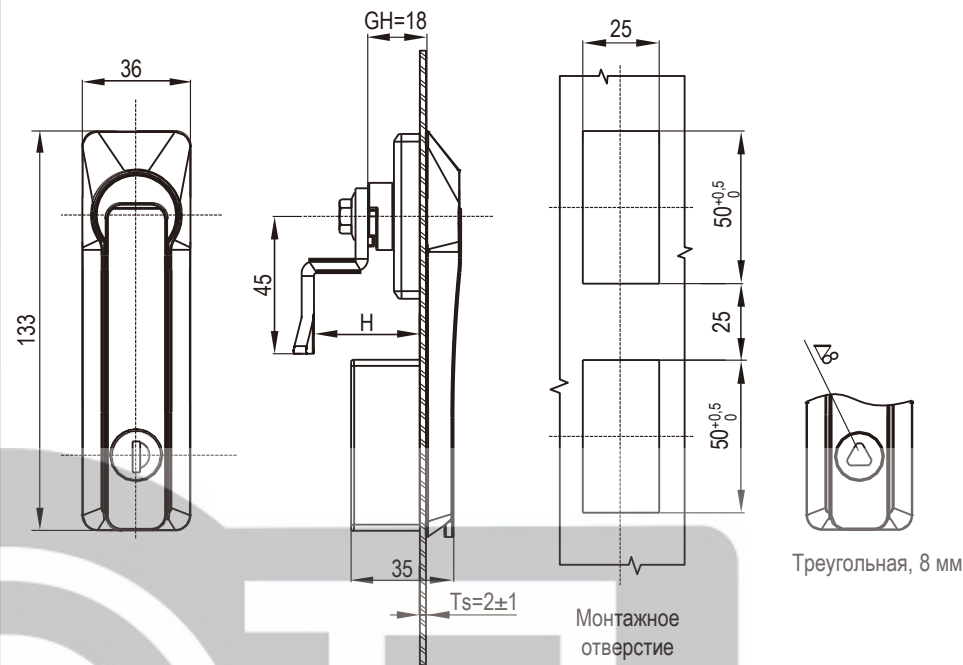
1. Различные ключи по индивидуальному запросу
2. Ключ СН751 по запросу
3. Навесной замок по запросу
4. С ключами УК333

Поворотная ручка

Серия: 1103

Поворотная ручка со штанговым механизмом

Серия: 1103

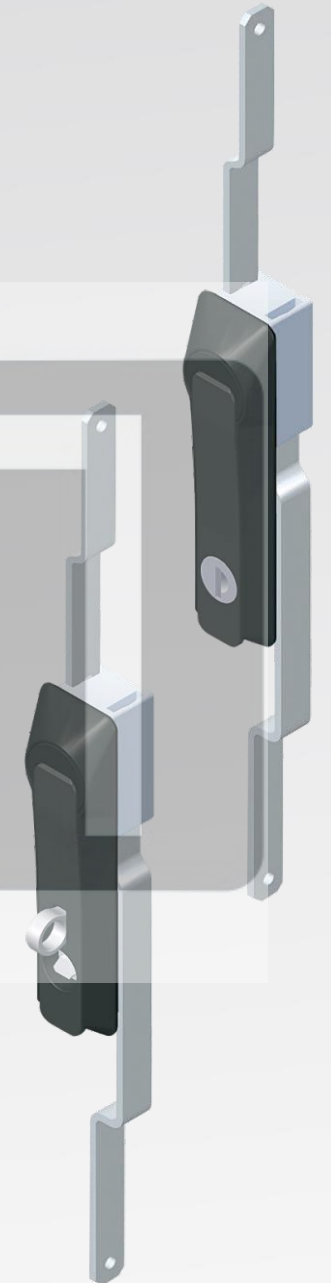
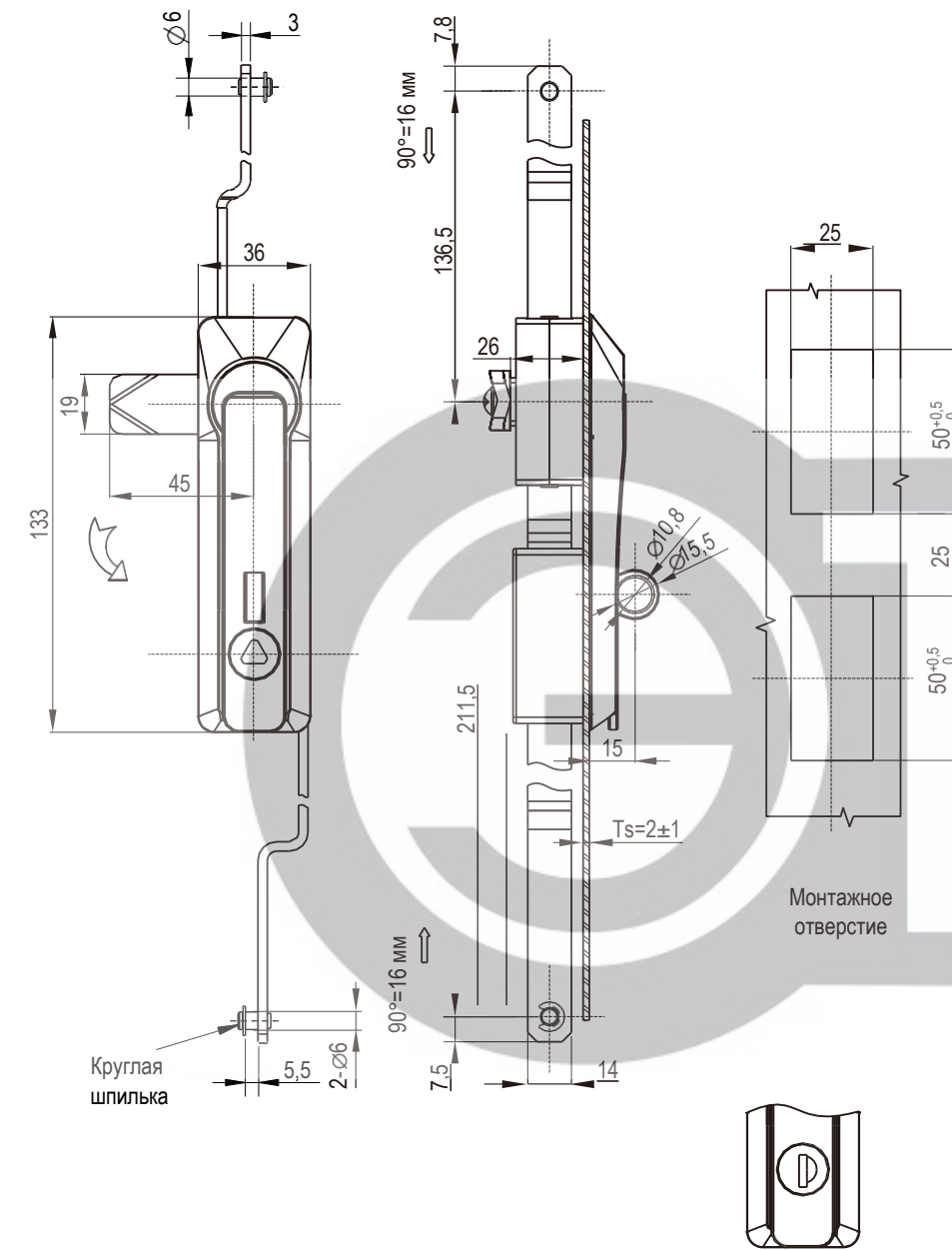


Корпус из цинка ЛПД, с черным напылением или с черным покрытием, наносимым электроосаждением

Виды личинок замка	Версия А (с ригелем)		
		Черное покрытие, наносимое электроосаждением	Черное напыление
Цилиндр УК333	С навесным замком	1103-1001-50-P	1103-1001-10-P
	Без навесного замка	1103-1001-50-NP	1103-1001-10-NP
Треугольная	С навесным замком	1103-1003-50-P	1103-1003-10-P
	Без навесного замка	1103-1003-50-NP	1103-1003-10-NP

Другие детали см. на стр.
1. Ригель 9А-001

Примечание
1. Различные ключи по индивидуальному запросу
2. Ключ СН751 по запросу
3. Навесной замок по запросу
4. С ключами УК333



Штанговый механизм и корпус из цинка ЛПД, ригель из оцинкованной стали, с черным напылением или черным покрытием, наносимым электроосаждением

Виды личинок замка		Версия В (Штанговый механизм 2P)		Версия С (Штанговый механизм 3P)	
		Черное покрытие, наносимое электроосаждением	Черное напыление	Черное покрытие, наносимое электроосаждением	Черное напыление
Цилиндр УК333	С навесным замком	1103-2001-50-P	1103-2001-10-P	1103-3001-50-P	1103-3001-10-P
	Без навесного замка	1103-2001-50-NP	1103-2001-10-NP	1103-3001-50-NP	1103-3001-10-NP
Треугольная	С навесным замком	1103-2003-50-P	1103-2003-10-P	1103-3003-50-P	1103-3003-10-P
	Без навесного замка	1103-2003-50-NP	1103-2003-10-NP	1103-3003-50-NP	1103-3003-10-NP

Другие детали см. на стр.
1. Ригель 9А-001
2. Штанговый механизм серии 1191

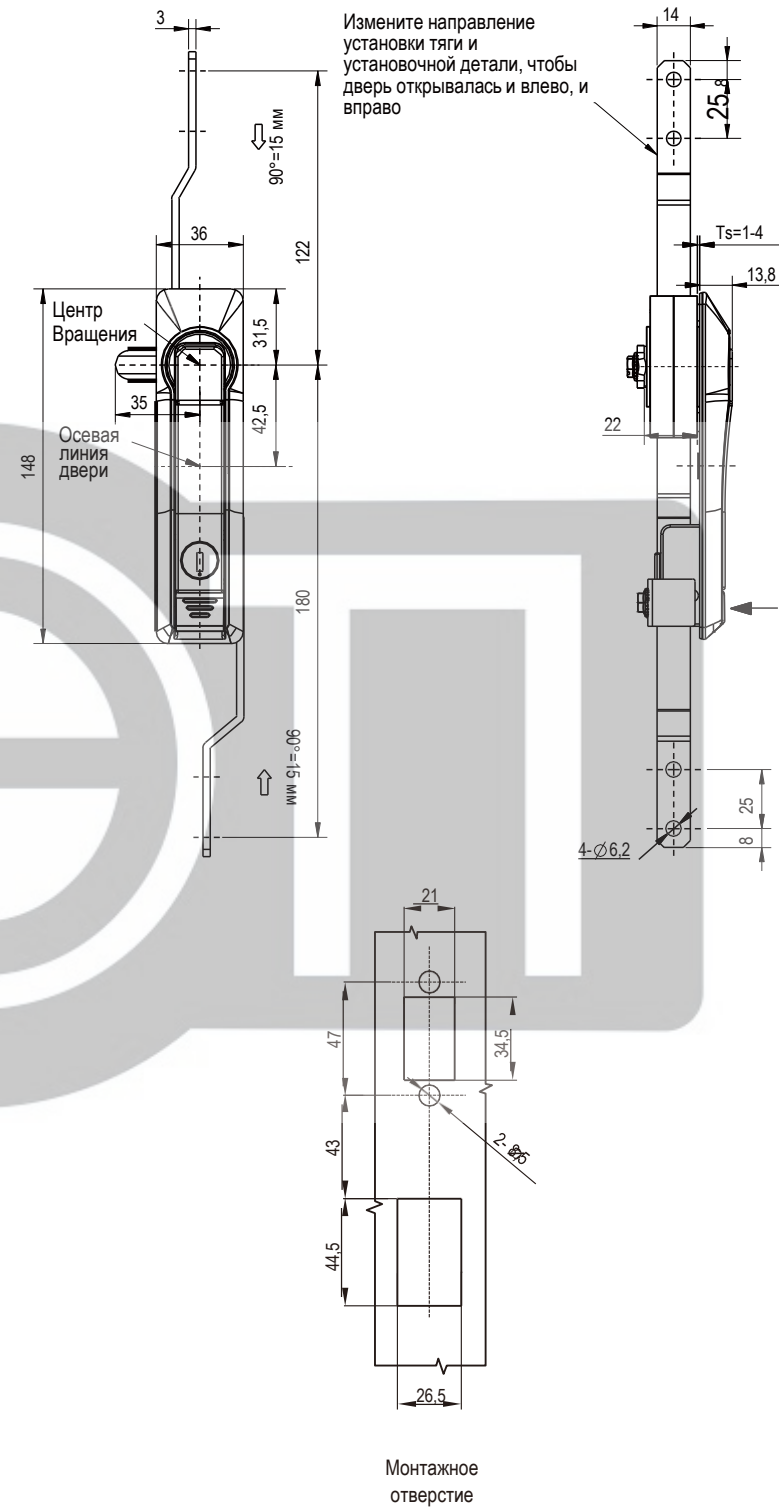
Примечание
1. Различные ключи по индивидуальному запросу
2. Ключ СН751 по запросу
3. Навесной замок по запросу
4. С ключами УК333

Поворотная ручка со штанговым механизмом

Серия: 1104

Поворотная ручка со штанговым механизмом

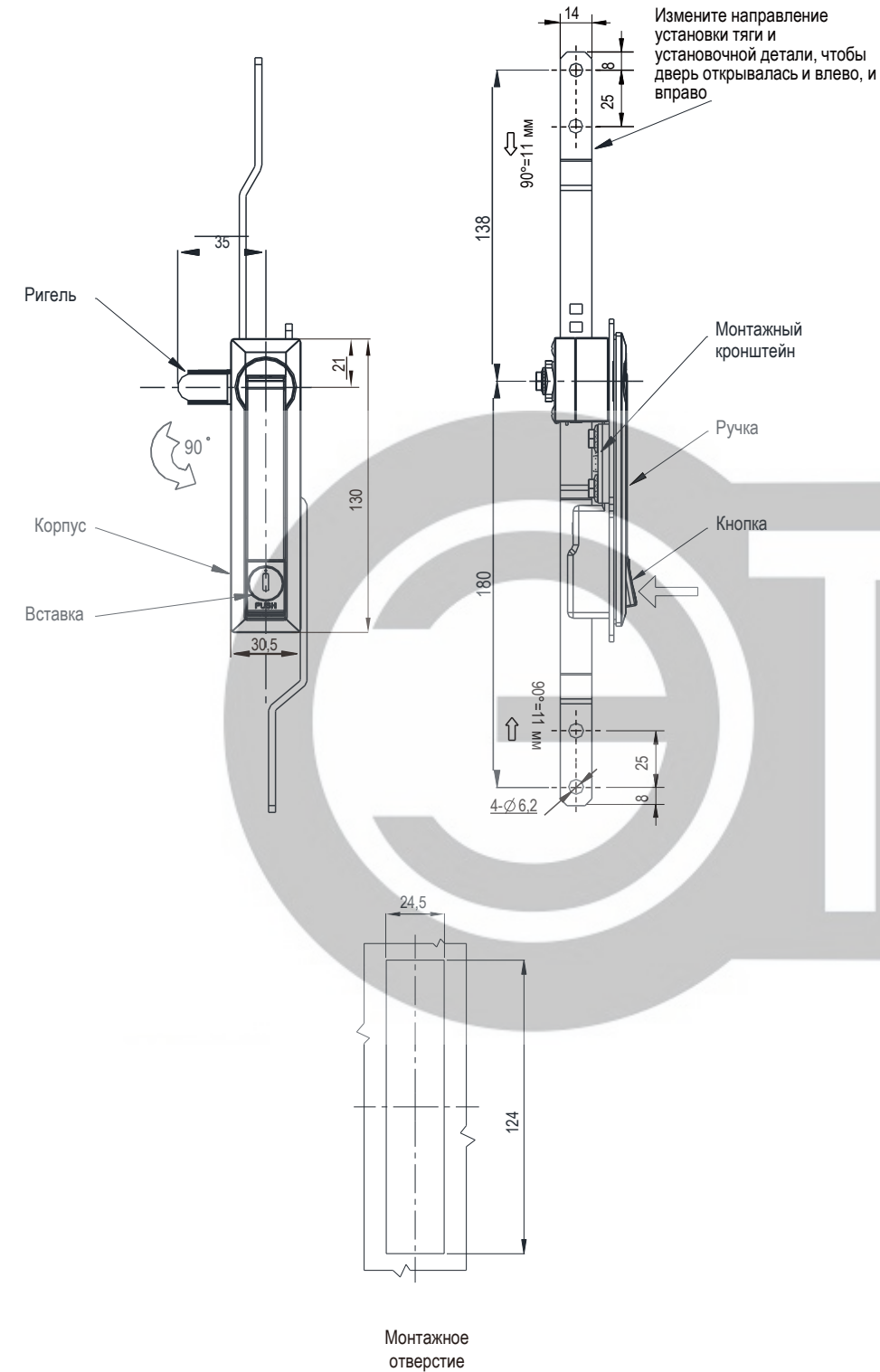
Серия: 1105



Корпус из цинка ЛПД, с черным напылением или окраска распылителем НМ (матовое серебро)

Версия А (с ригелем)		Версия В (Штанговый механизм 2P)		Версия С (Штанговый механизм 3P)	
Окраска распылителем НМ (матовое серебро)	Черное напыление	Окраска распылителем НМ (матовое серебро)	Черное напыление	Окраска распылителем НМ (матовое серебро)	Черное напыление
1104-1001-52R	1104-1001-10R	1104-2001-52R	1104-2001-10R	1104-3001-52R	1104-3001-10R

Примечание
1. Для открытия поверните ручку вправо



Корпус из цинка ЛПД, с черным напылением или окраска распылителем НМ (матовое серебро)

Версия С (Штанговый механизм 3P)	
Окраска распылителем НМ (матовое серебро)	Черное напыление
1105-3101-52	1105-3101-10



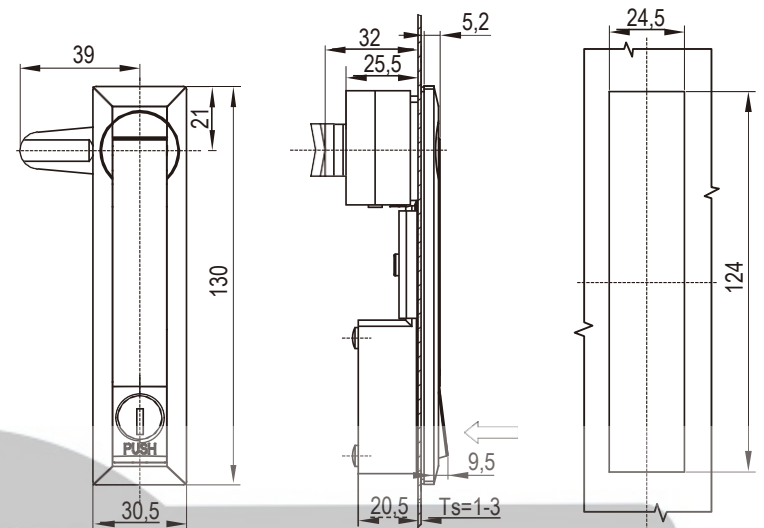
Поворотная ручка со штанговым механизмом

Серия: 1105

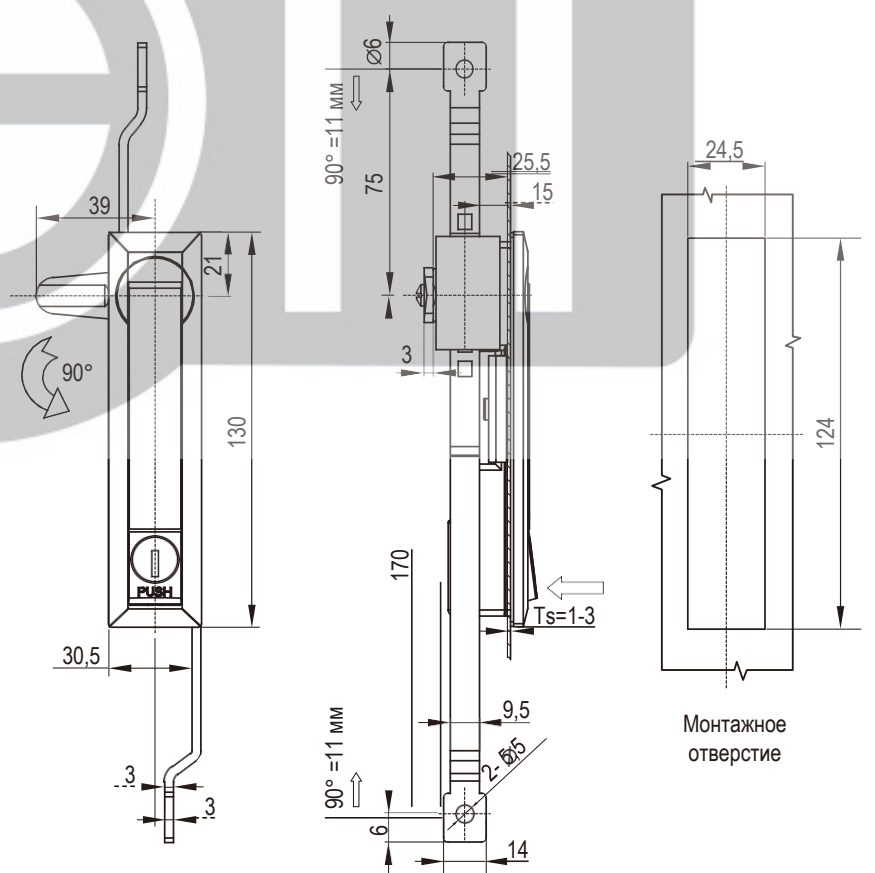
Поворотная ручка

Серия: 1106

RL IP64 NEW



Монтажное отверстие

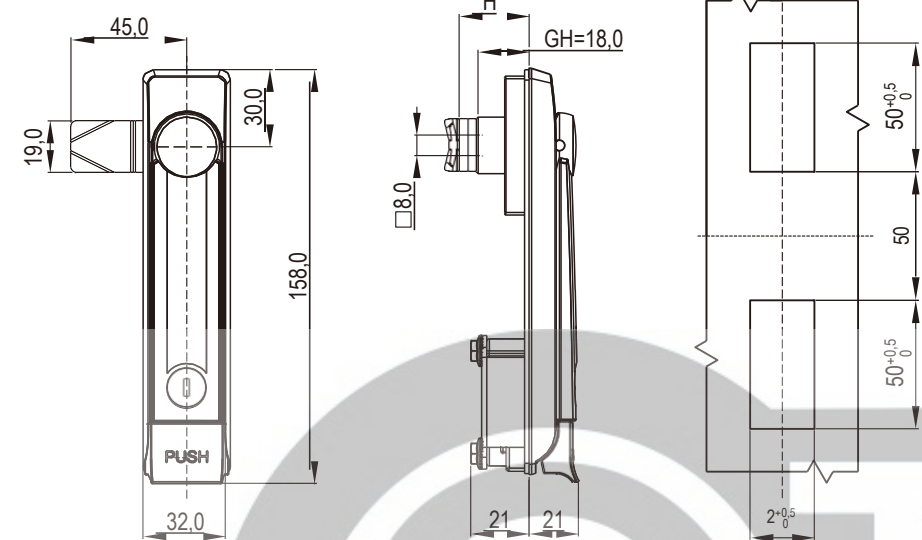


Монтажное отверстие

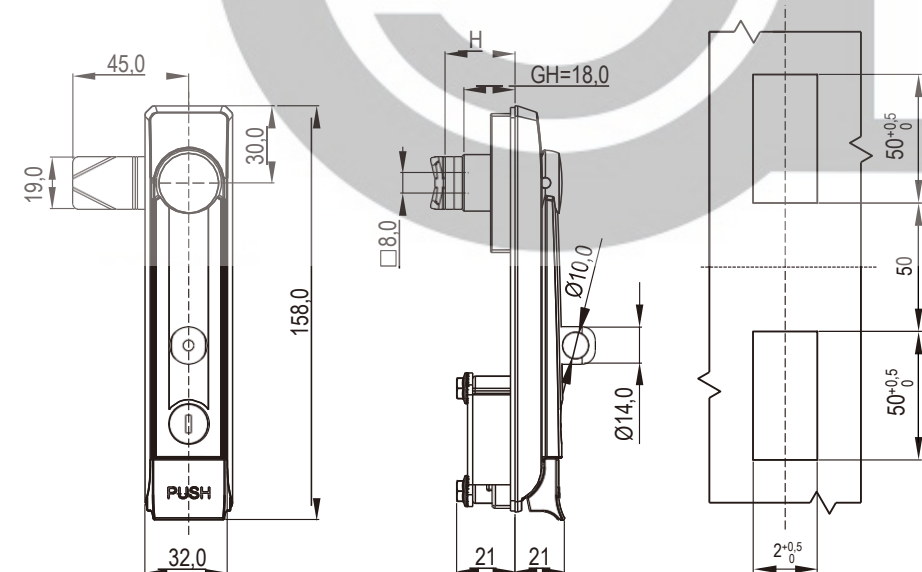
Корпус из цинка ЛПД, с черным напылением или окраска распылителем НМ (матовое серебро)

Версия А (с ригелем)		Версия С (Штанговый механизм 3Р)	
Окраска распылителем НМ (матовое серебро)	Черное напыление	Окраска распылителем НМ (матовое серебро)	Черное напыление
1105-1001-52	1105-1001-10	1105-3001-52	1105-3001-10

RL IP40



Монтажное отверстие



Монтажное отверстие

Корпус, ручка и кнопка из цинка ЛПД; ригель и штанговый механизм из оцинкованной стали. Черное напыление или хромирование

Версия А (с ригелем)		
	С навесным замком	Без навесного замка
Черное напыление	1106-1001-20-Р	1106-1001-20

Другие детали см. на стр.
1. Ригель 9А-001
2. Ригель без стопора

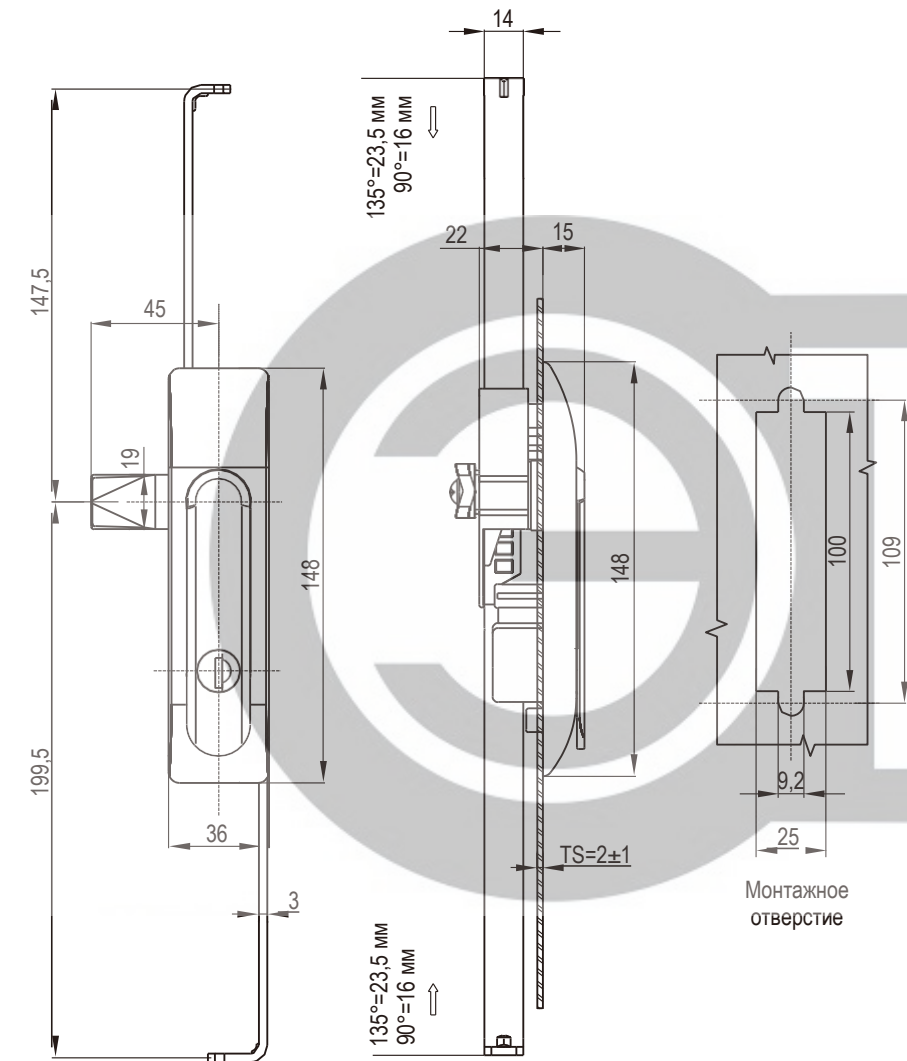
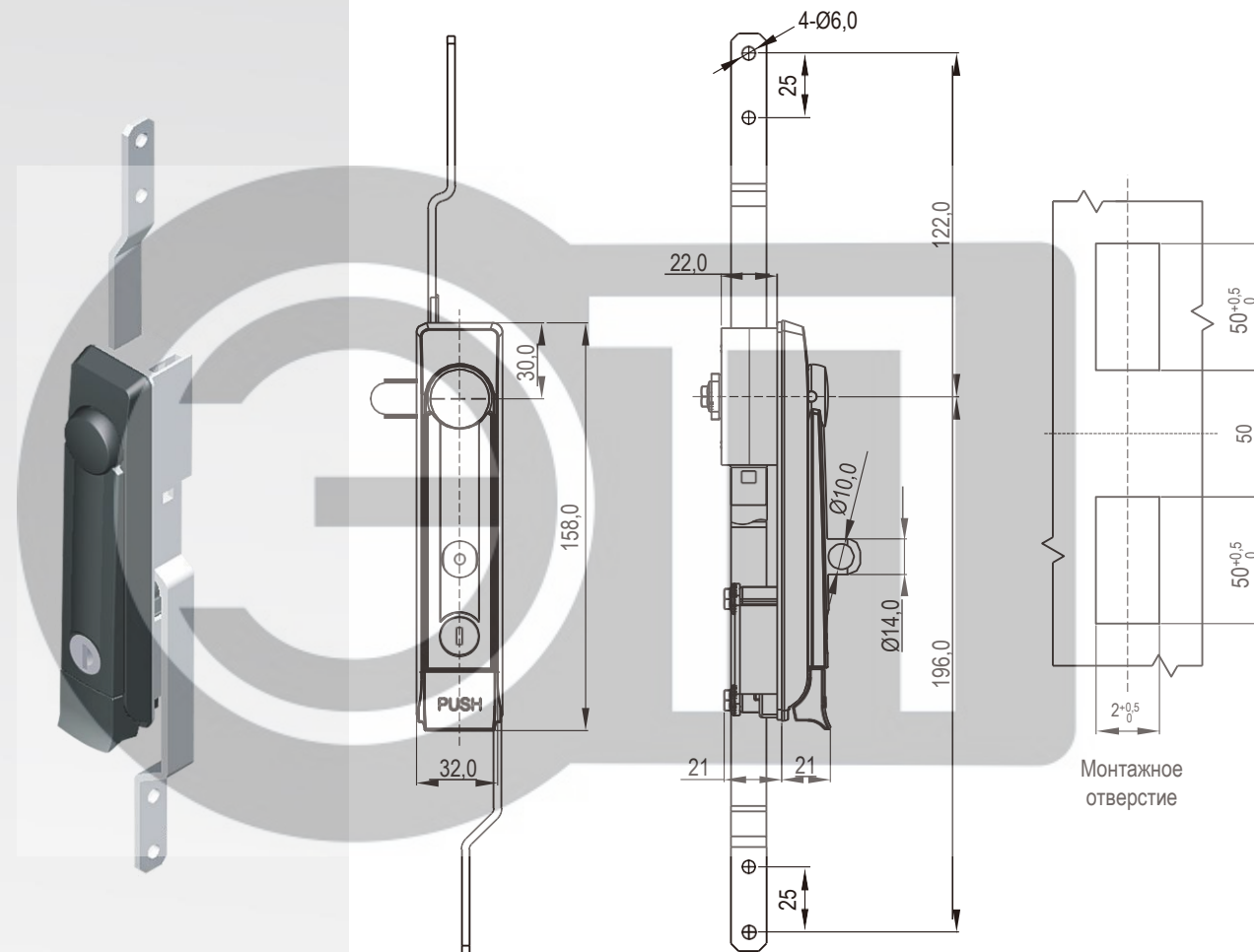
Примечание
1. Навесной замок по запросу

Поворотная ручка со штанговым механизмом

Серия: 1106

Поворотная ручка со штанговым механизмом

Серия: 1107



Корпус, ручка и кнопка из цинка ЛПД; ригель и штанговый механизм из оцинкованной стали. Черное напыление или хромирование

Корпус из цинка ЛПД или черного полиамида, ручка из цинка ЛПД с черным напылением, штанговый механизм из оцинкованной стали

Другие детали см. на стр.
1. Ригель 9A-001

Примечание
1. Различные ключи по индивидуальному запросу
2. Ключ СН751 по запросу
3. С ключами УК333

Примечание
1. Навесной замок по запросу

Версия С (Штанговый механизм 3Р)		
	С навесным замком	Без навесного замка
Черное напыление	1106-3001-20-Р	1106-3001-20

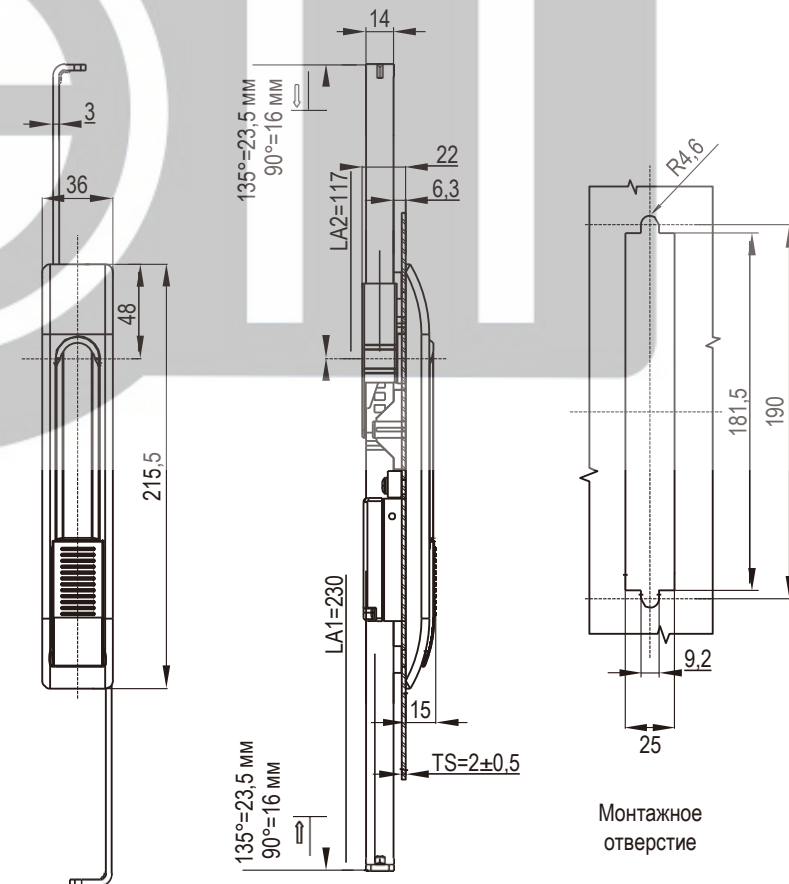
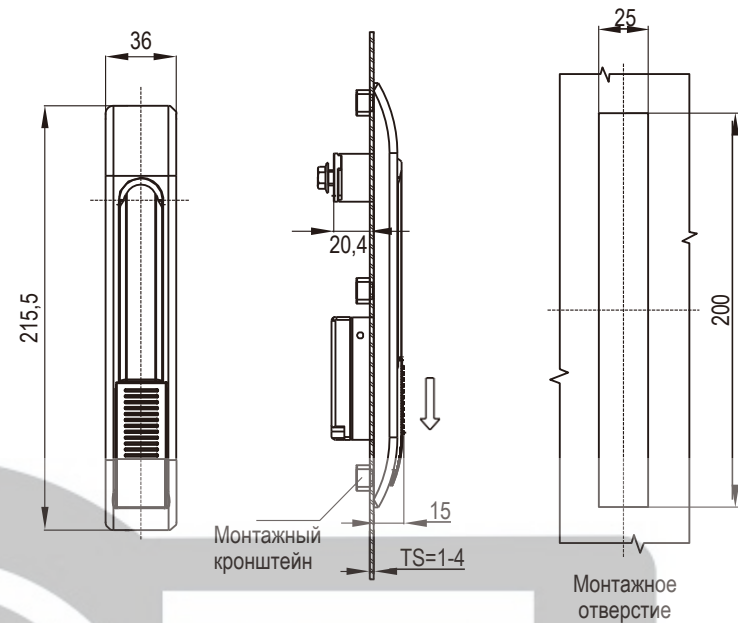
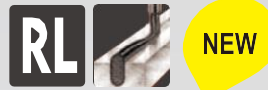
Виды личинок замка	Цинк ЛПД		Ручка из цинка ЛПД, корпус замка из полиамида	
	Версия В (Штанговый механизм 2Р)	Версия С (Штанговый механизм 3Р)	Версия В (Штанговый механизм 2Р)	Версия С (Штанговый механизм 3Р)
Поворотный цилиндр с ключом УК333	1107-2Р01-20	1107-3Р01-20	1107-2001-20	1107-3001-20

Поворотная ручка со штанговым механизмом

Серия: 1108

Поворотная ручка со штанговым механизмом

Серия: 1110

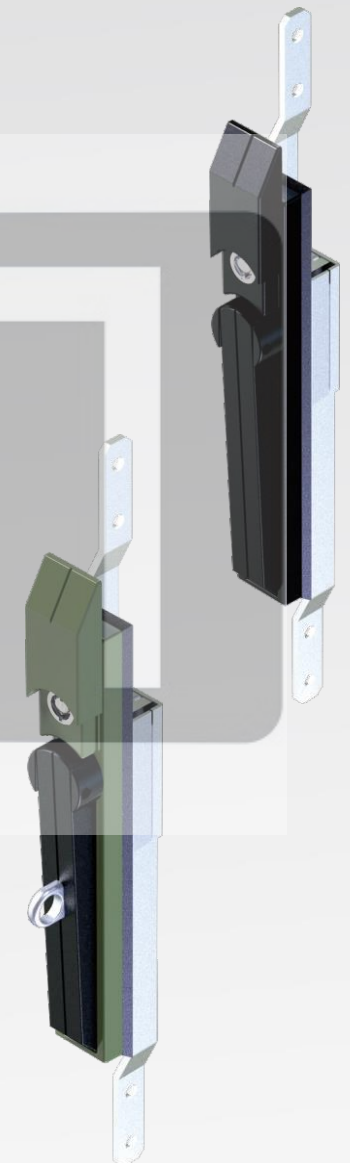
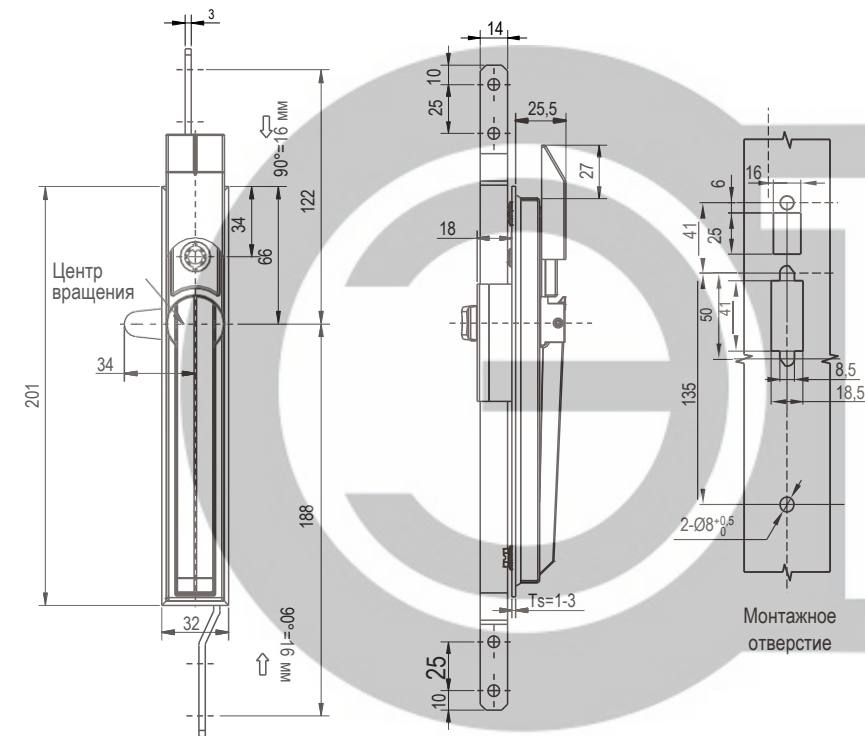


Другие детали см. на стр.
1. Ригель 9A-001

Примечание
1. Различные ключи по индивидуальному запросу
2. Ключ СН751 по запросу
3. С ключами УК333

Корпус – черный полиамид, ручка из цинка ЛПД с черным напылением, штанговый механизм из оцинкованной стали

Версия А (с ригелем)	Версия С (Штанговый механизм 3P)
Черное напыление	Черное напыление
1108-1001-20	1108-3001-20



Цинковая ручка корпуса, запорный болт навесного замка из нержавеющей стали 316, с черным напылением

Версия С (Штанговый механизм 3P)	Ригель из оцинкованной стали.	Ригель из цинка
Черное напыление	1110-3001-10	1110-3001-10-S
RAL7032 Порошковое покрытие RAL7032	1110-3001-32	1110-3001-32-S

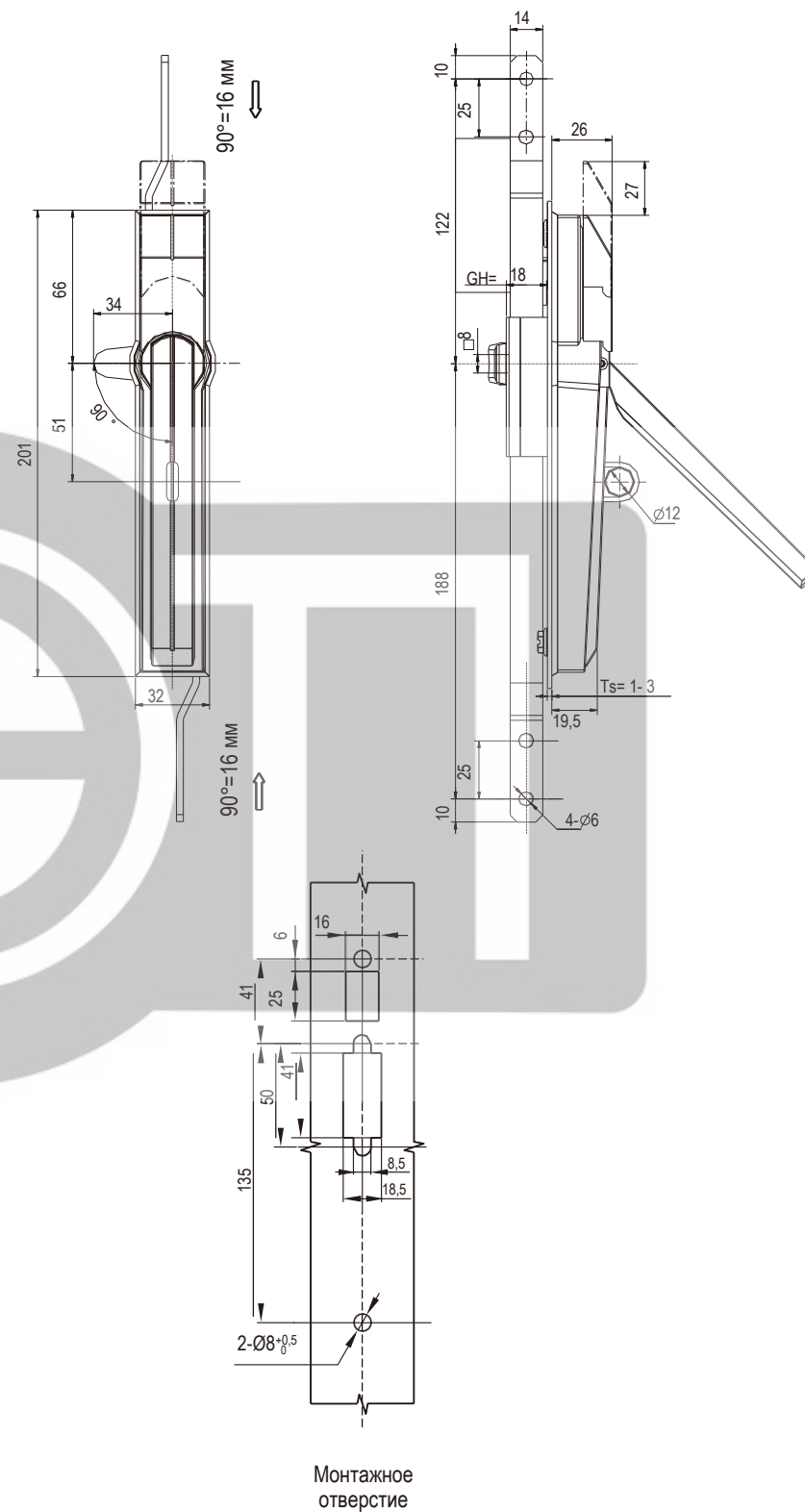
Примечание
1. Навесной замок по запросу

Поворотная ручка со штанговым механизмом

Серия: 1110

Поворотная ручка со штанговым механизмом

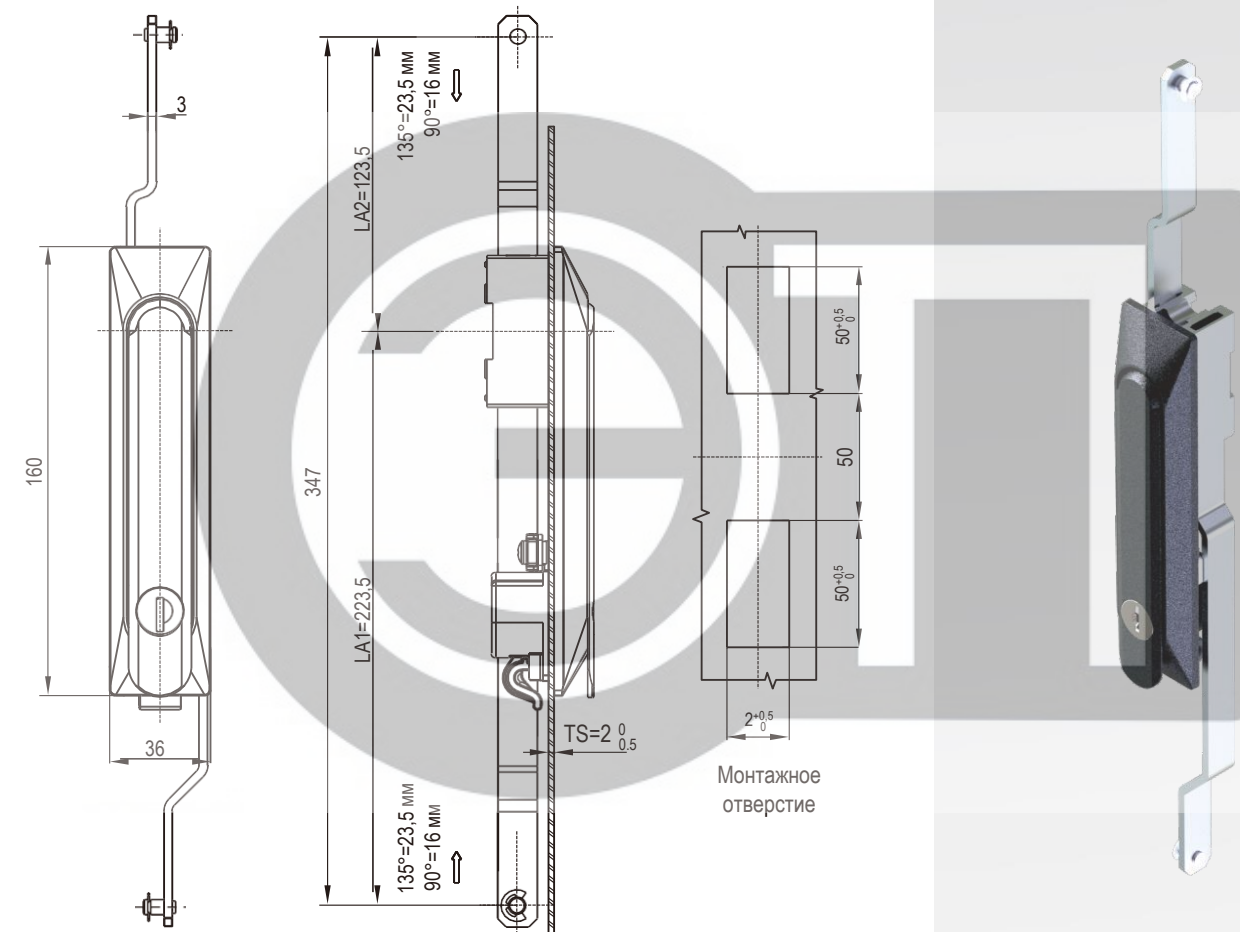
Серия: 1113



- Примечание
1. Улучшенная функция блокировки и безопасность
 2. Ручка может подниматься автоматически при открытии
 3. Навесной замок по запросу

Цинковая ручка корпуса, запорный болт навесного замка из SUS316, с черным напылением или окраска распылителем НМ (матовое серебро)

Версия С (Штанговый механизм 3Р)	
Черное напыление	Окраска распылителем НМ (матовое серебро)
1110-3002-10	1110-3002-52



Корпус – черный полиамид, ручка из цинка ЛПД, вал ручки из латуни

В Версия В (Штанговый механизм 2Р.)	Версия С (Штанговый механизм 3Р)
1113-2001-01	1113-3001-01

- Другие детали см. на стр.
1. Ригель 9А-001
 2. Штанговый механизм серии 1193

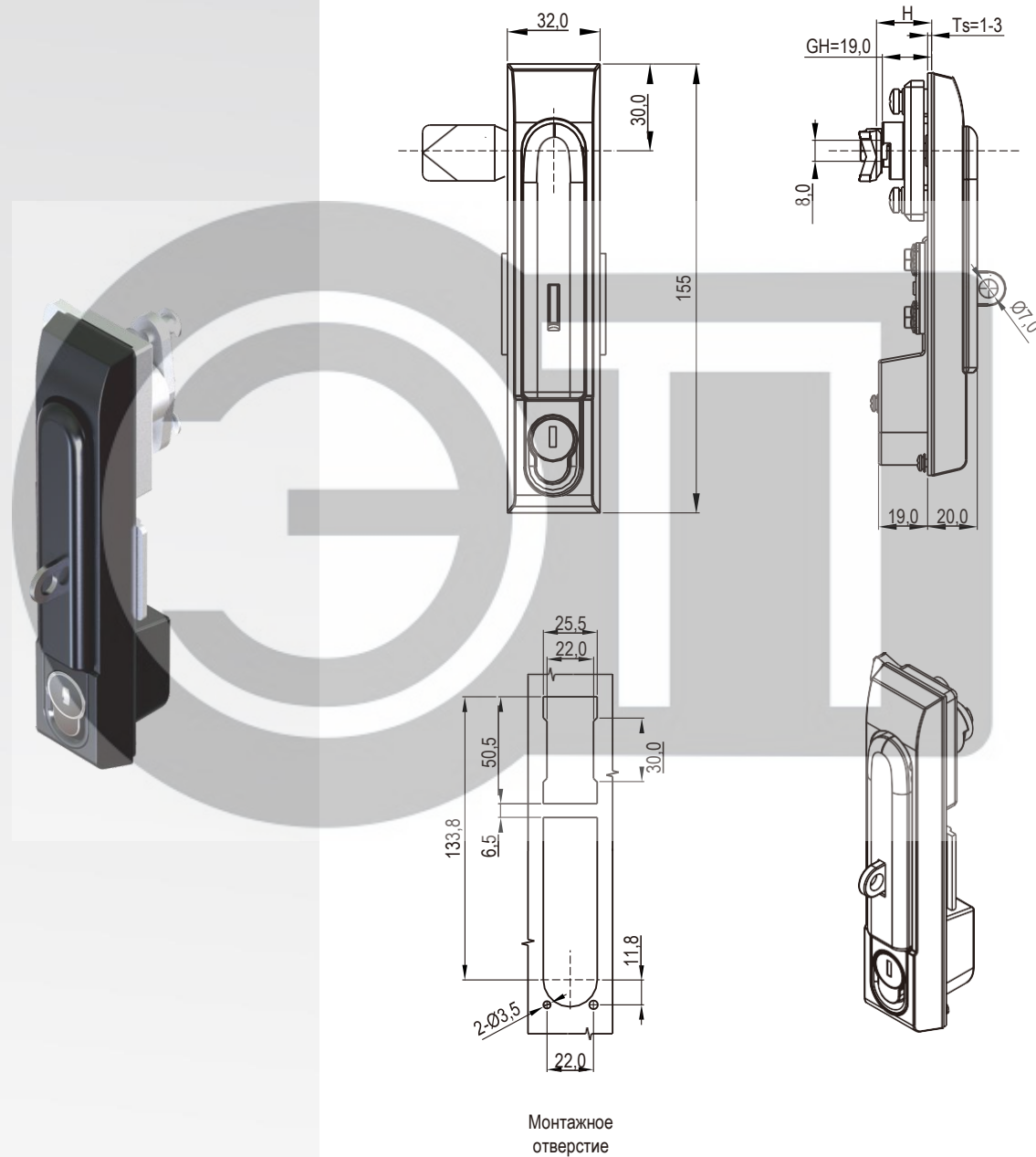
- Примечание
1. Различные ключи по индивидуальному запросу
 2. Ключ СН751 по запросу
 3. Навесной замок по запросу
 4. С ключами УК333

Поворотная ручка

Серия: 1117

Поворотная ручка со штанговым механизмом

Серия: 1117

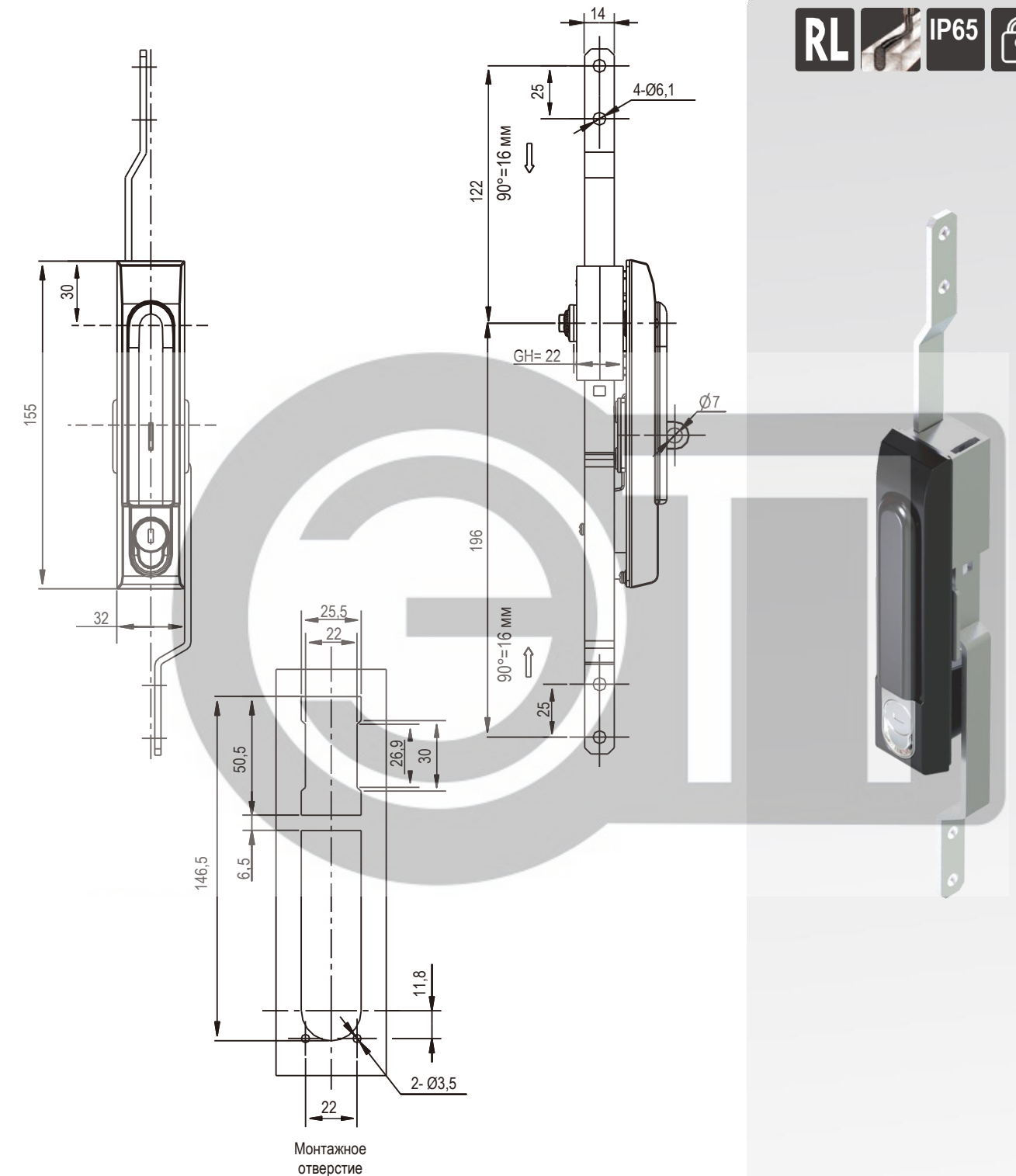


Корпус из цинка ЛПД, черное напыление

	Версия А (с ригелем)	
	С навесным замком	Без навесного замка
Черное напыление	1117-1001-10-Р	1117-1001-10

Другие детали см. на стр.
1. Ригель 9А-001

Примечание
1. Навесной замок по запросу



Корпус из цинка ЛПД, черное напыление

	Версия В (Штанговый механизм 2Р)	Версия С (Штанговый механизм 3Р)
	Черное напыление	Черное напыление
С навесным замком	1117-2001-10-Р	1117-3001-10-Р
Без навесного замка	1117-2001-10	1117-3001-10

Другие детали см. на стр.
1. Ригель 9А-001

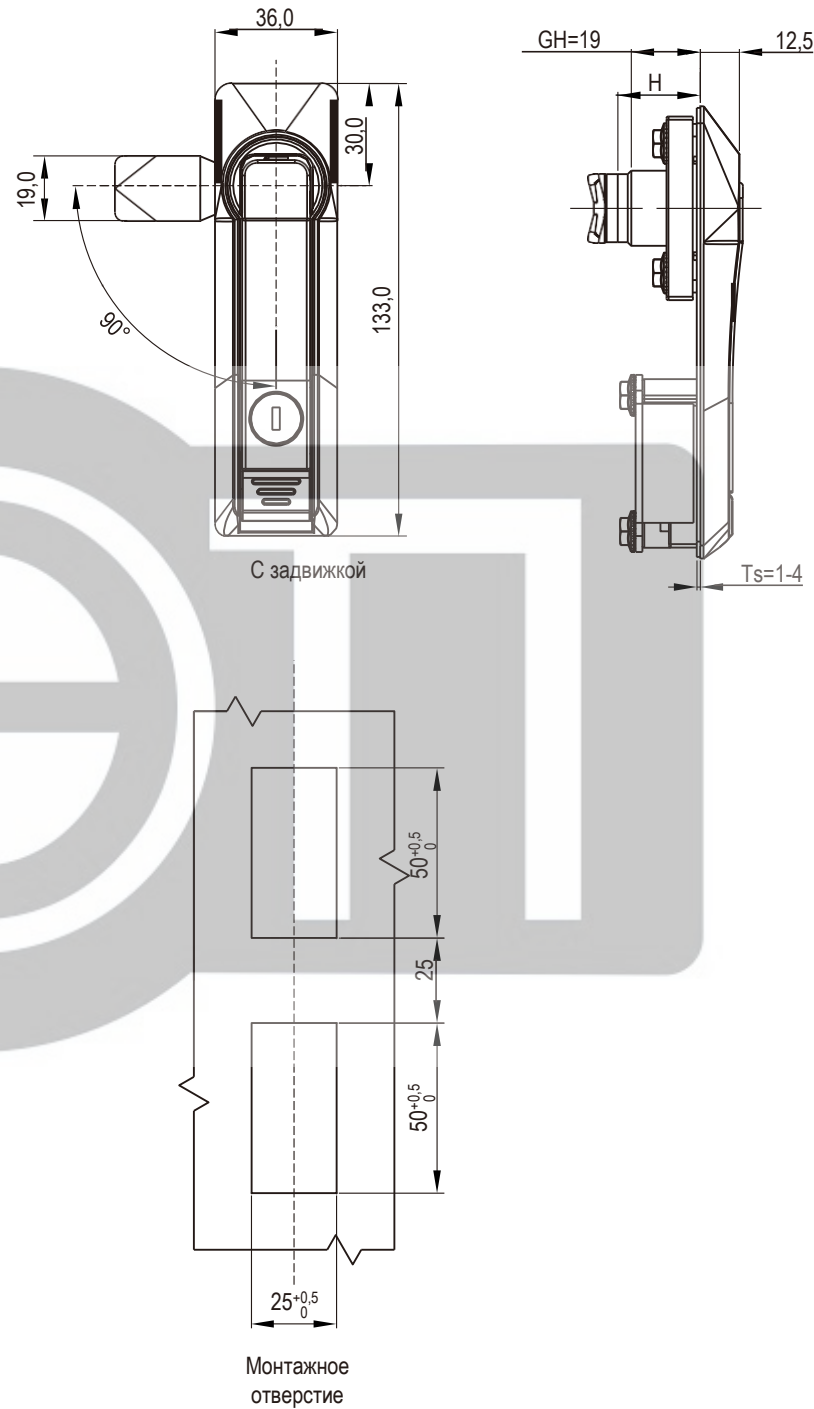
Примечание
1. Навесной замок по запросу

Поворотная ручка

Серия: 1118

Поворотная ручка со штанговым механизмом

Серия: 1118

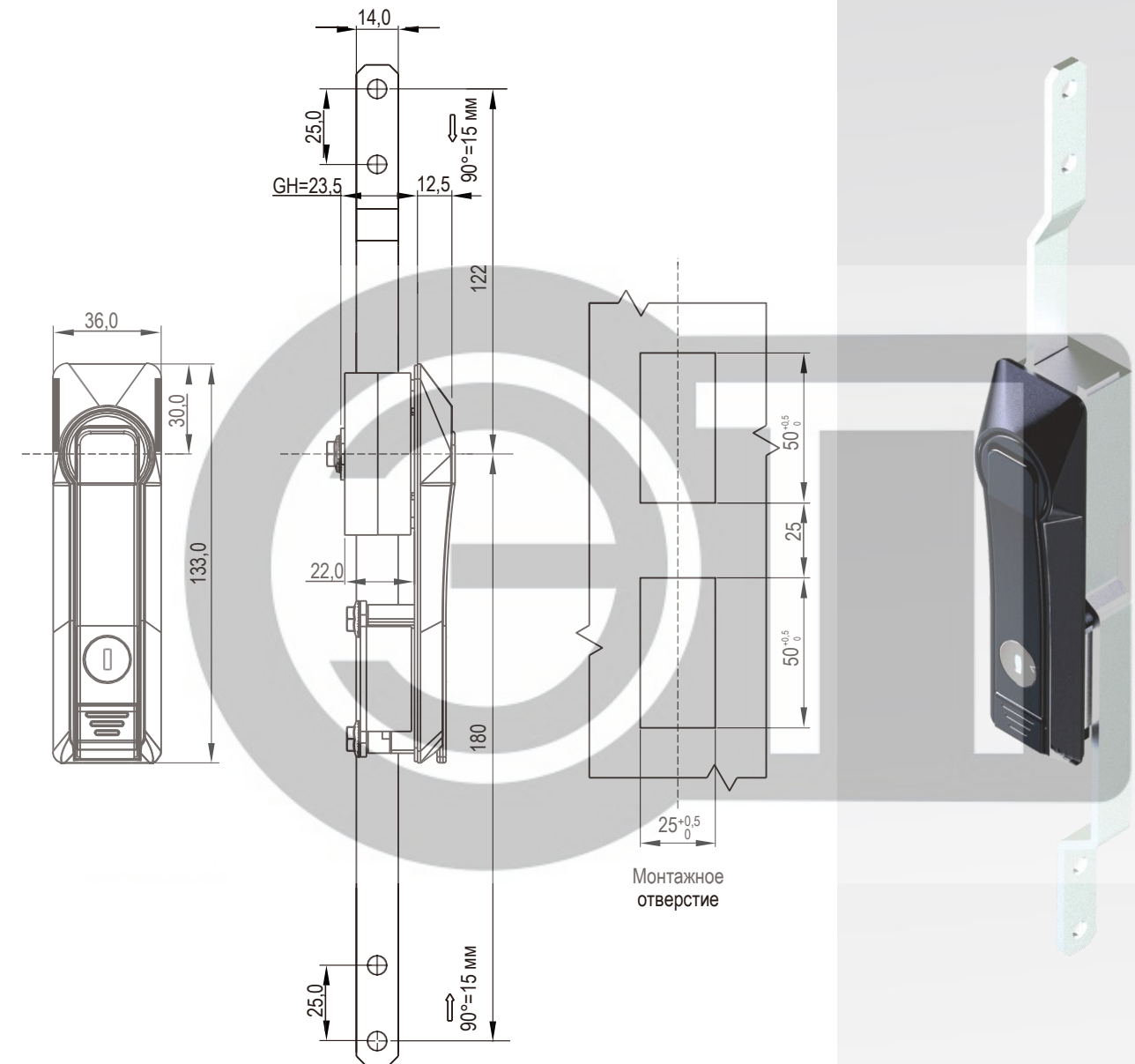


Другие детали см. на стр.
1. Ригель 9A-001

Примечание
1. Навесной замок по запросу

Корпус из цинка ЛПД, черное напыление

Версия А (с ригелем)	
Черное напыление	1118-1001-10



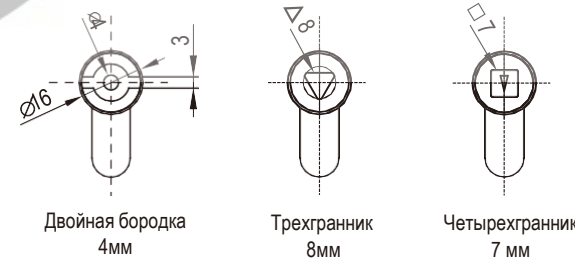
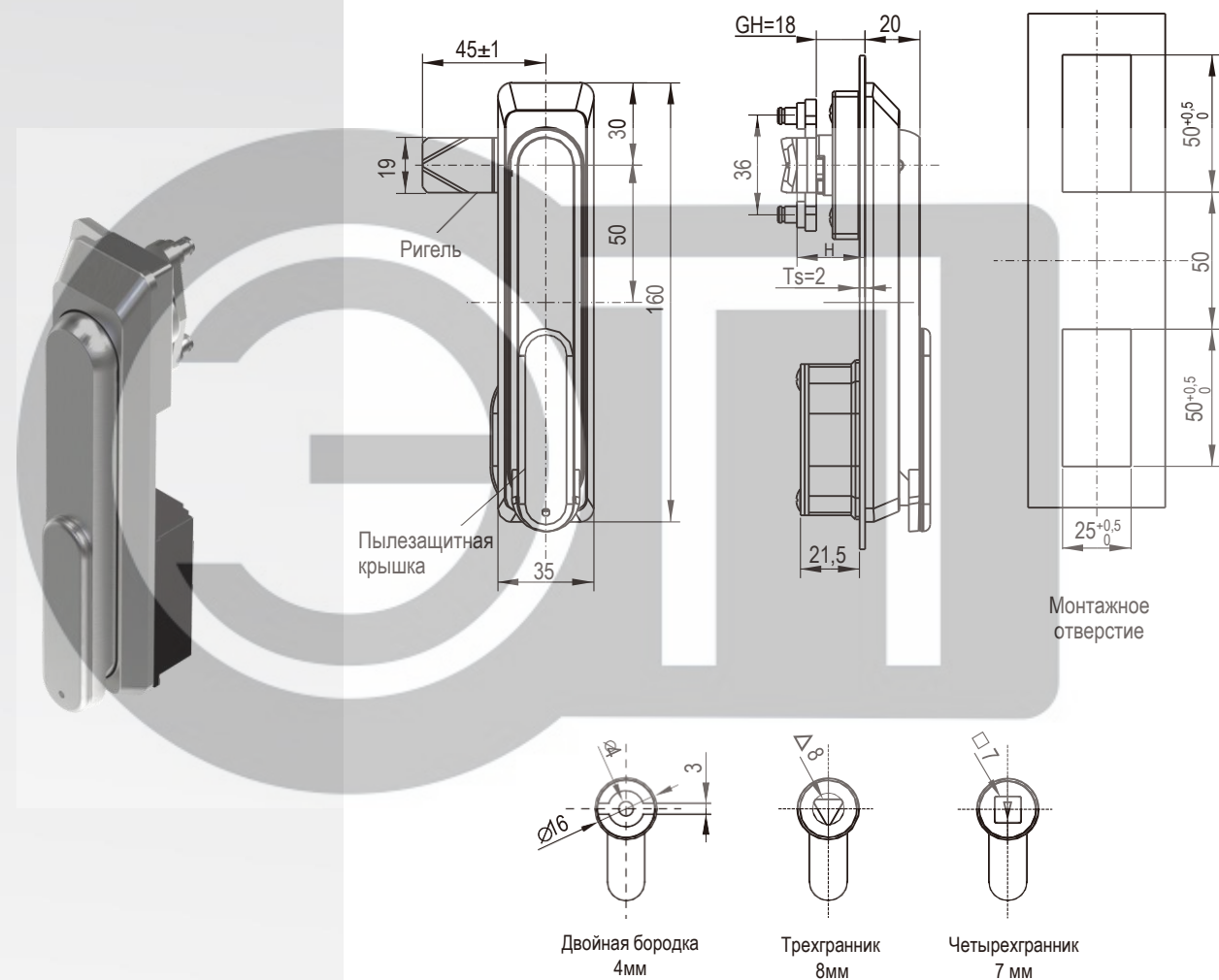
Штанговый механизм и корпус из цинка ЛПД, ригель из оцинкованной стали, с черным напылением или черным покрытием, наносимым электроосаждением

Версия В (Штанговый механизм 2P)	Версия С (Штанговый механизм 3P)
Черное напыление	Черное напыление
1118-2001-10	1118-3001-10

Примечание
1. Навесной замок по запросу
2. С ключами УК333



NEW



Корпус замка и штанги из нержавеющей стали

Виды личинок замка	Версия А (с ригелем)	
	С пылезащитной крышкой	Без пылезащитной крышки
Профильный цилиндр HS8	1120-1P01-C	1120-1P01-NC
Профильный цилиндр с ключом YK333	1120-1P02-C	1120-1P02-NC
Двойная борodka 4мм	1120-1P03-C	1120-1P03-NC
Четырехгранник 7 мм	1120-1P04-C	1120-1P04-NC

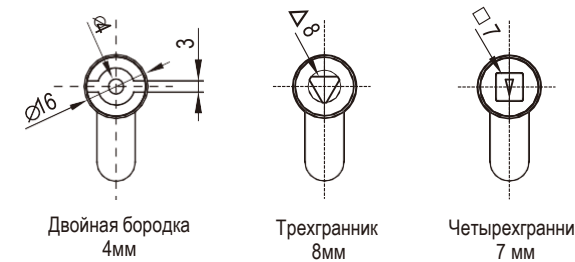
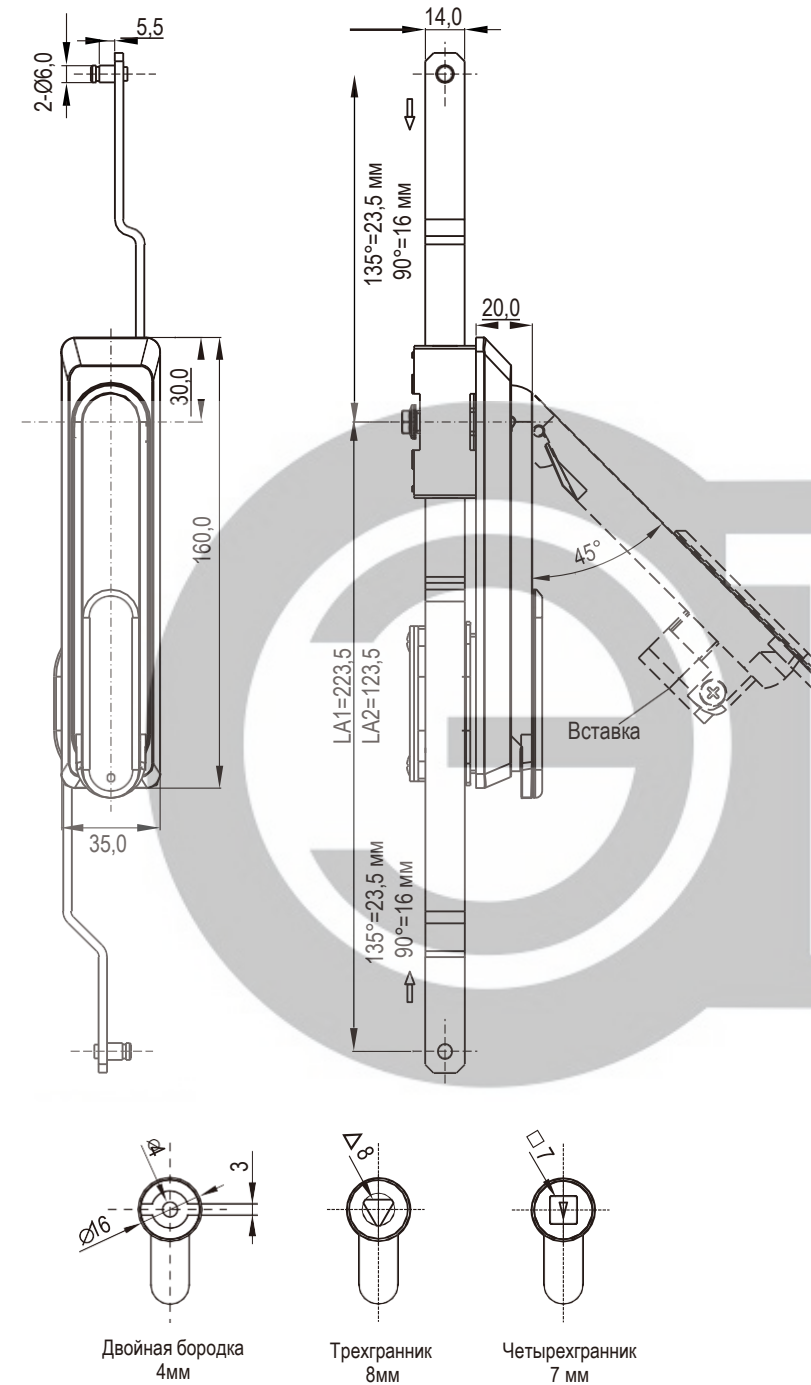


Внимание: IP=65 по запросу

Примечание
1. С ключом YK333



NEW



Корпус замка и штанги из нержавеющей стали

Виды личинок замка	Версия В (Штанговый механизм 2P)		Версия С (Штанговый механизм 3P)	
	С пылезащитной крышкой	Без пылезащитной крышки	С пылезащитной крышкой	Без пылезащитной крышки
Профильный цилиндр HS8	1120-2P01-C	1120-2P01-NC	1120-3P01-C	1120-3P01-NC
Профильный цилиндр с ключом YK333	1120-2P02-C	1120-2P02-NC	1120-3P02-C	1120-3P02-NC
Двойная борodka 4мм	1120-2P03-C	1120-2P03-NC	1120-3P03-C	1120-3P03-NC
Четырехгранник 7 мм	1120-2P04-C	1120-2P04-NC	1120-3P04-C	1120-3P04-NC



Внимание: IP=65 по запросу

Примечание
1. С ключом YK333
2. Со штанговым механизмом 1193-07

Дверная ручка рычажного типа с замком

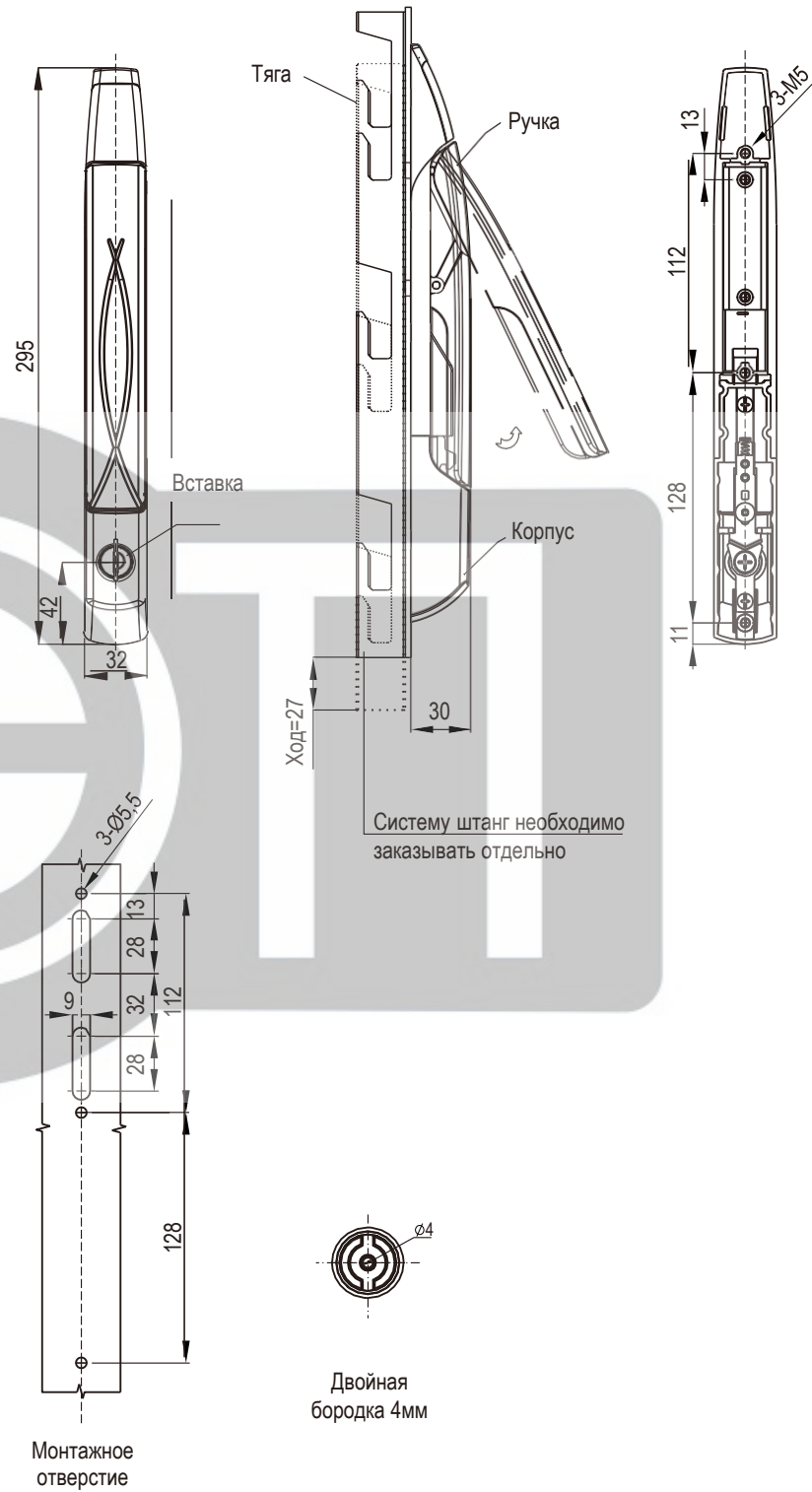
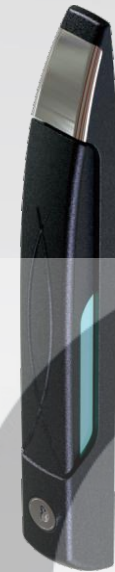
Серия: 1122

Поворотная ручка со штанговым механизмом

Серия: 1124

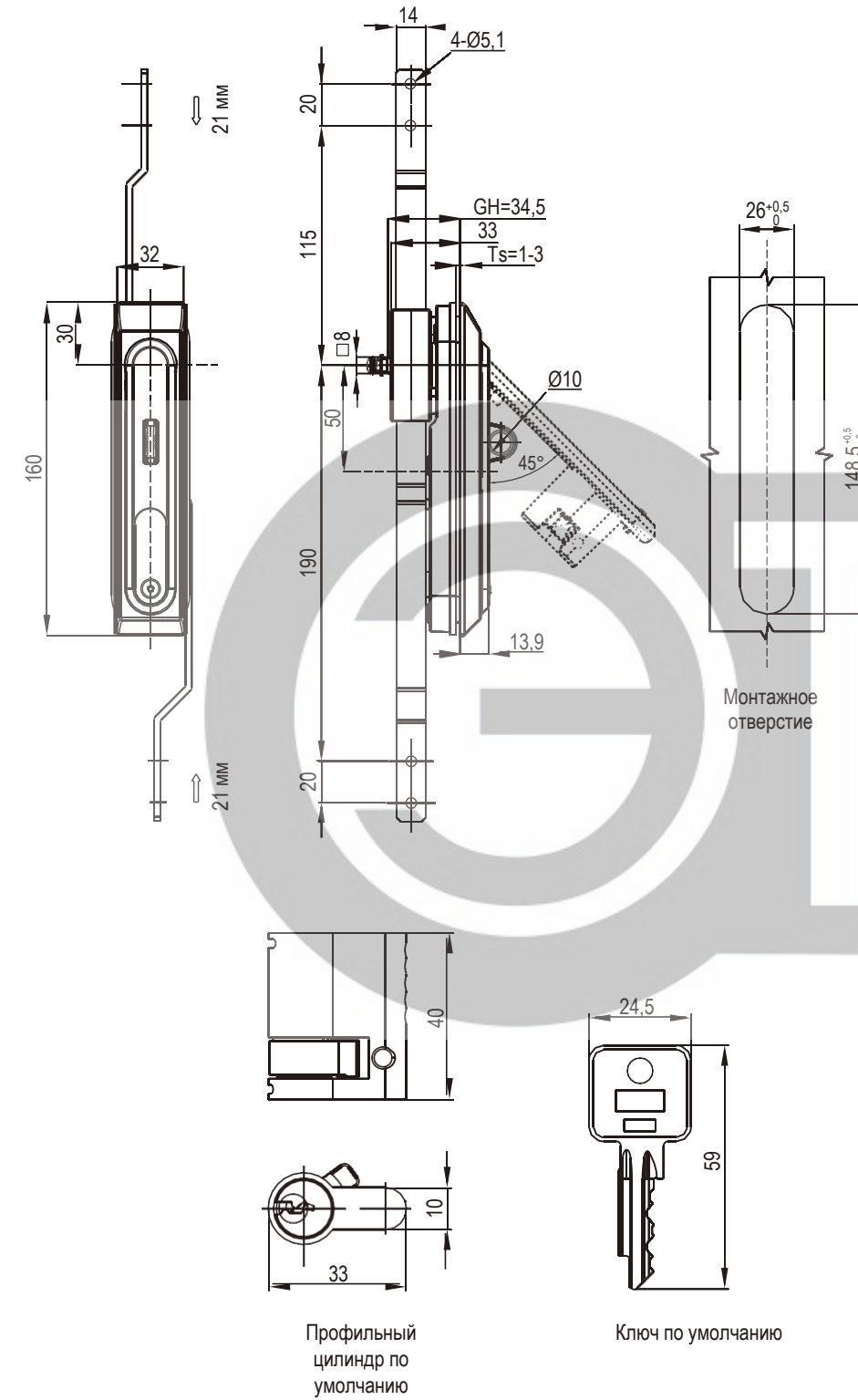
RL IP40

RL IP65



Монтажный кронштейн, нажимная пластина, перегородка и штифт из цинка ЛПД, с черным или желто-серым напылением (RAL7032)

Виды личинок замка	Черное напыление	Порошковое покрытие RAL7032
Ключ 1122	1122-2001-20	1122-2001-32
Двойная бородка 4мм	1122-2014-20	1122-2014-32



Ручка и корпус замка из цинка ЛПД, черное покрытие, штанговый механизм и запорный болт навесного замка из нержавеющей стали

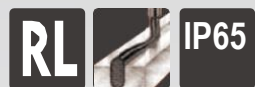
Версия В (Штанговый механизм 2P)	Версия С (Штанговый механизм 3P)
Без навесного замка	С навесным замком
1124-2P01-55	1124-3P01-55-P

Примечание
1. Навесной замок по запросу
2. Сменный профильный цилиндр

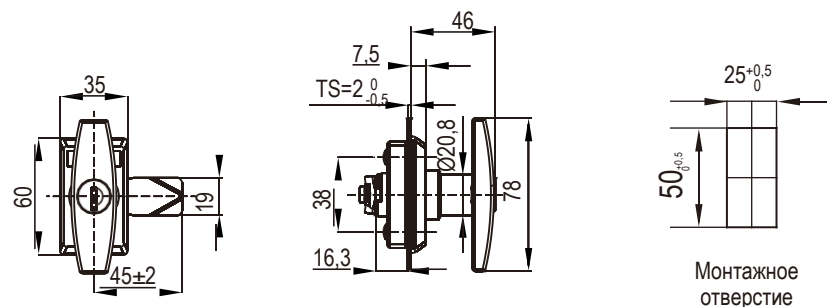


В разработке, будет доступно с декабря 2022 года.

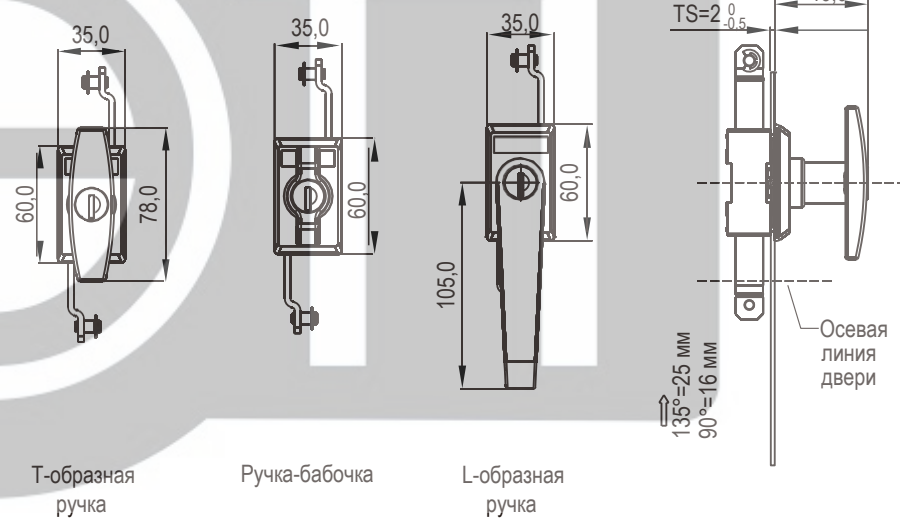
Замки



Механизм с ригелем



Штанговый механизм



Т-образная ручка

Ручка-бабочка

L-образная ручка

Другие детали см. на стр.

1. Ригель 9А-001
2. Штанговый механизм серии 1192

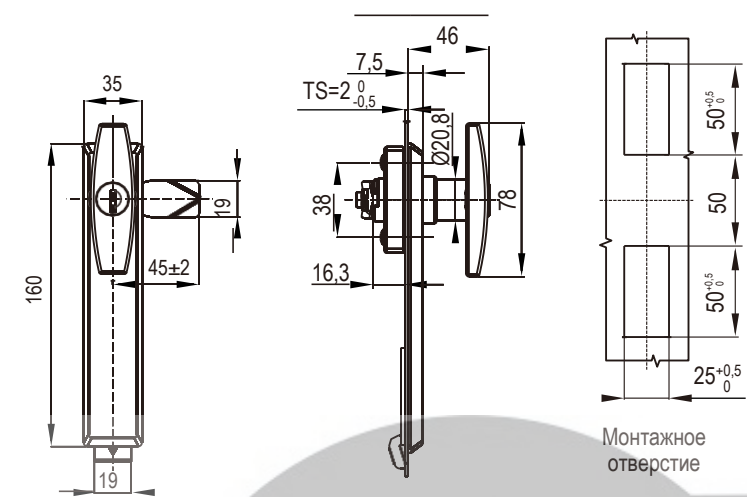
Примечание

1. Различные ключи по индивидуальному запросу
2. Ключ СН751 по запросу
3. С ключами УК333

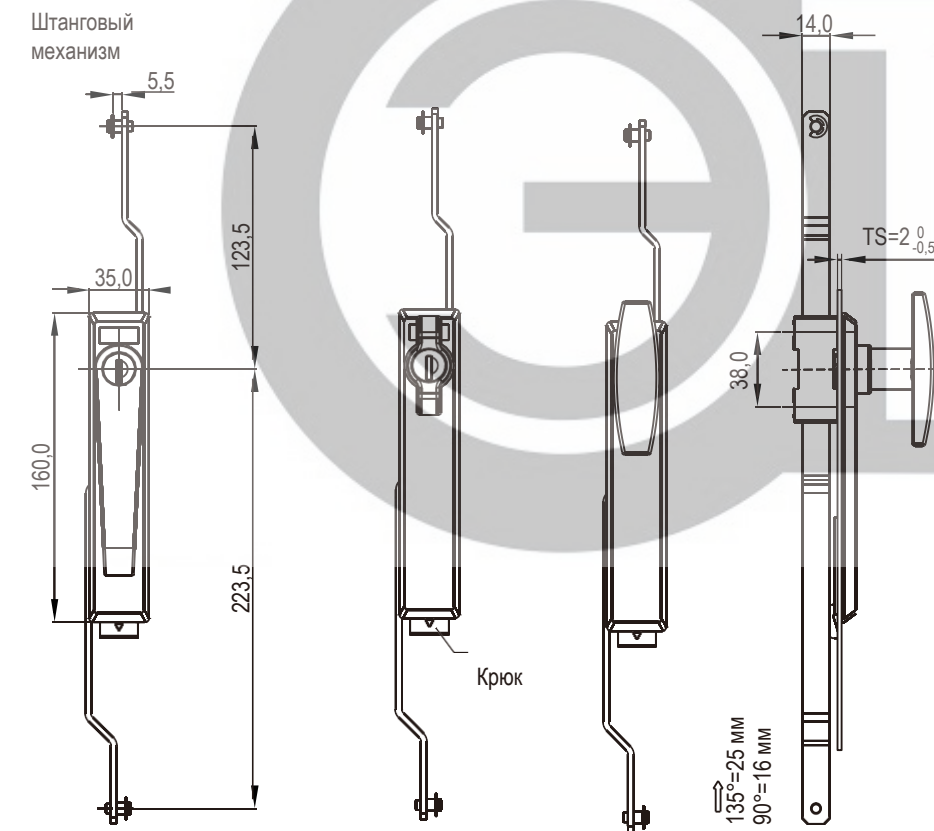
Корпус – черный полиамид, ручка из цинка ЛПД с черным напылением, оцинкованная сталь или SUS304

Тип ручки	Версия А (с ригелем)		Версия В (Штанговый механизм 2P)		Версия С (Штанговый механизм 3P)	
	Без ключа	С ключом	Без ключа	С ключом	Без ключа	С ключом
Т-образная ручка	1123-1000-S190	1123-1001-S190	1123-2000-S190	1123-2001-S190	1123-3000-S190	1123-3001-S190
L-образная ручка	1123-1000-S290	1123-1001-S290	1123-2000-S290	1123-2001-S290	1123-3000-S290	1123-3001-S290
Ручка-бабочка	1123-1000-S390	1123-1001-S390	1123-2000-S390	1123-2001-S390	1123-3000-S390	1123-3001-S390

Механизм с ригелем



Штанговый механизм



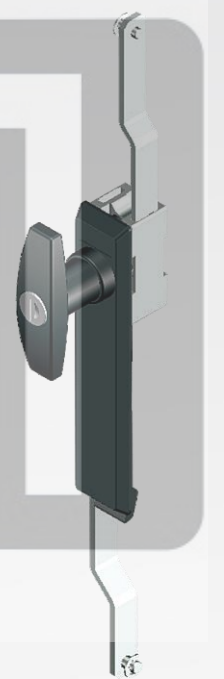
L-образная ручка

Ручка-бабочка

Т-образная ручка



Замки



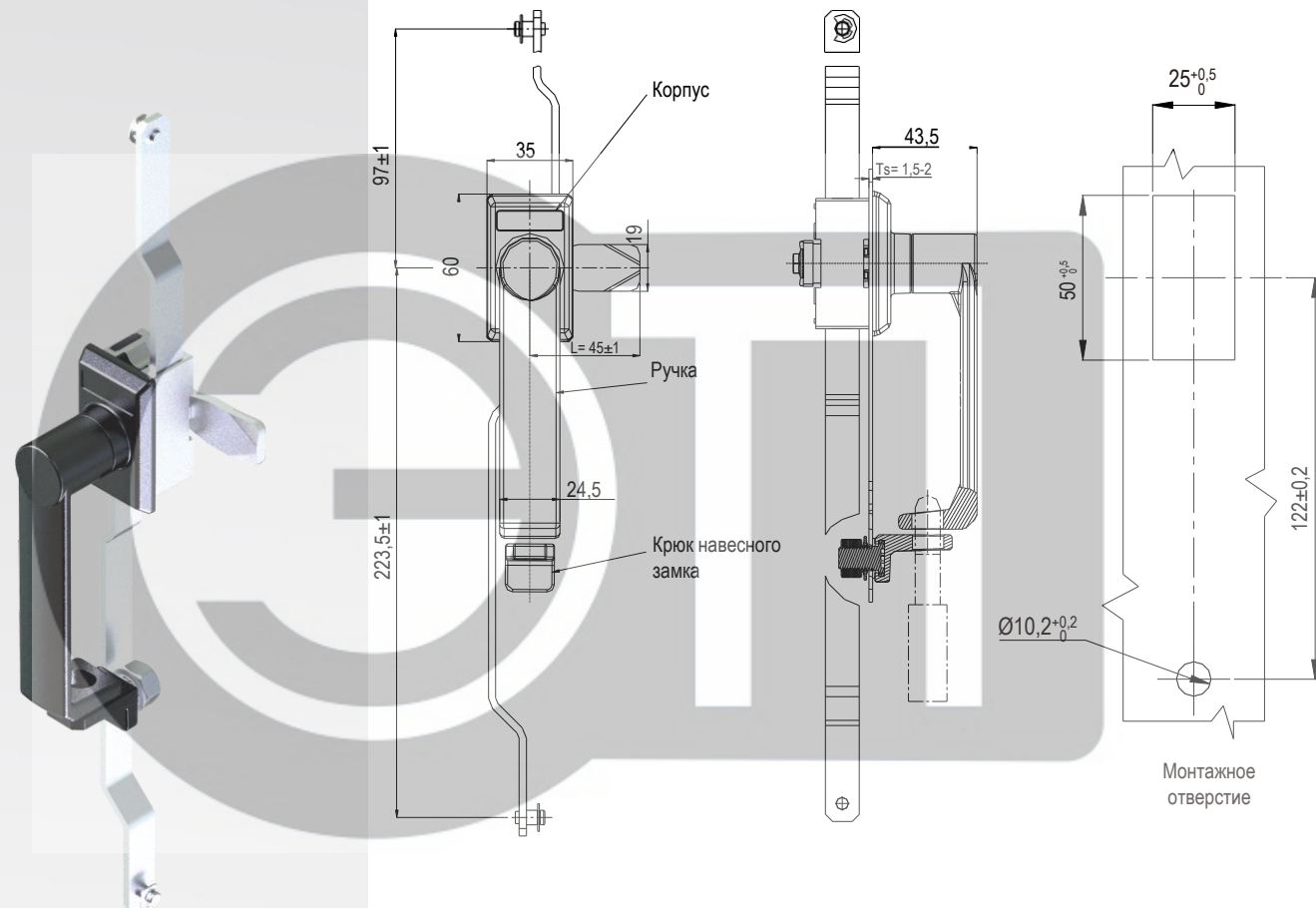
Другие детали см. на стр.

1. Ригель 9А-001
2. Штанговый механизм серии 1193

Примечание

1. Различные ключи по индивидуальному запросу.
2. Ключ СН751 по запросу
3. С ключами УК333

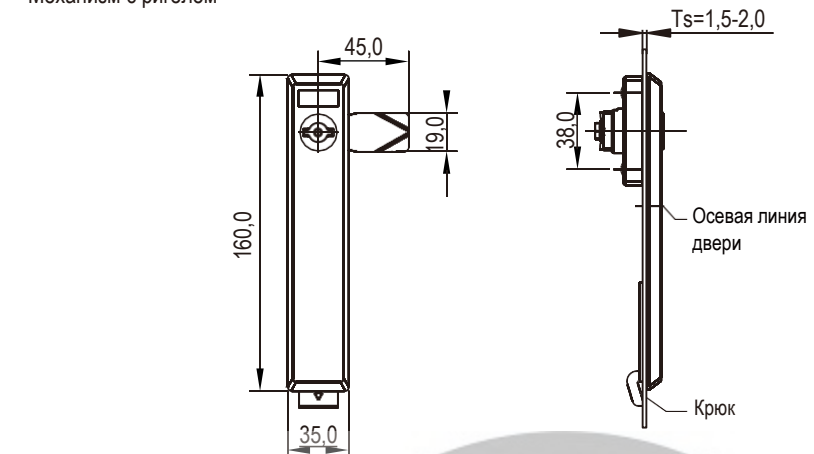
Тип ручки	Версия А (с ригелем)		Версия В (Штанговый механизм 2P)		Версия С (Штанговый механизм 3P)	
	Без ключа	С ключом	Без ключа	С ключом	Без ключа	С ключом
Т-образная ручка	1123-1000-L190	1123-1001-L190	1123-2000-L190	1123-2001-L190	1123-3000-L190	1123-3001-L190
L-образная ручка	1123-1000-L290	1123-1001-L290	1123-2000-L290	1123-2001-L290	1123-3000-L290	1123-3001-L290
Ручка-бабочка	1123-1000-L390	1123-1001-L390	1123-2000-L390	1123-2001-L390	1123-3000-L390	1123-3001-L390



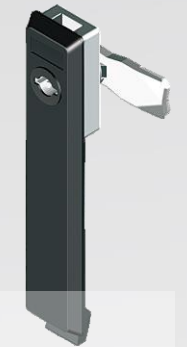
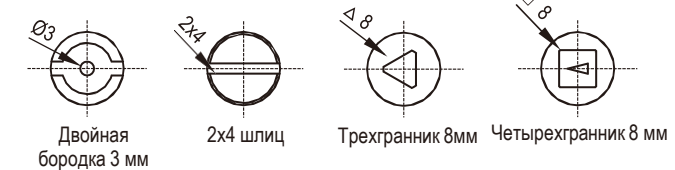
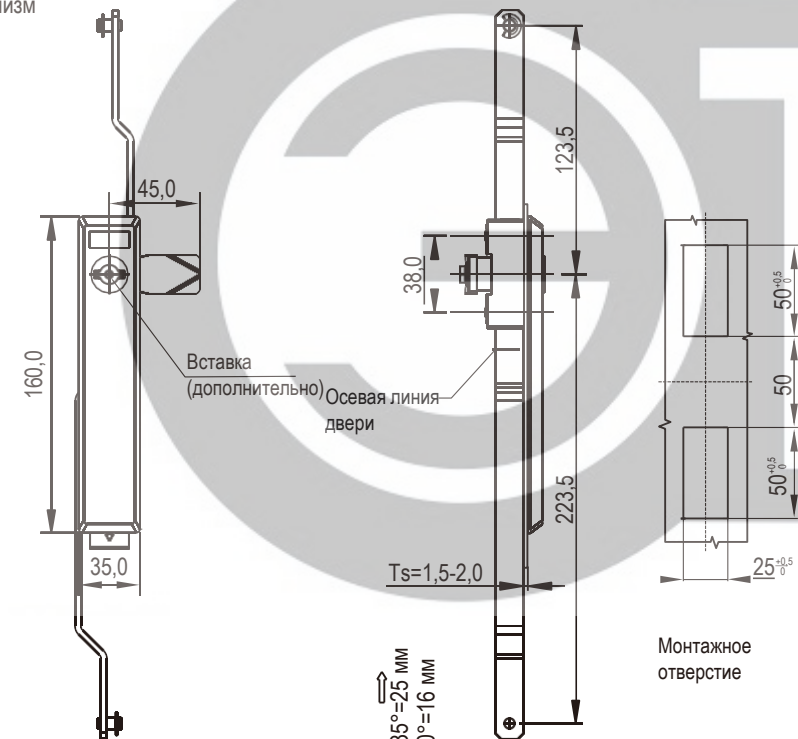
Ручка/Крюк навесного замка из цинка ЛПД, черное напыление; Корпус из черного полиамида

	Версия В (Штанговый механизм 2P)	Версия С (Штанговый механизм 3P)
С навесным замком	1123-2001-10-P	1123-3001-10-P
Без навесного замка	1123-2001-10	1123-3001-10

Механизм с ригелем



Штанговый механизм



Примечание
Другие детали см. на стр.
1. Ригель 9A-001
2. Штанговый механизм серии 1193

Корпус из черного полиамида, вставка из цинка ЛПД, хромированная, ригель – оцинкованная сталь

Тип вставки	Версия А (с ригелем)	Версия В (Штанговый механизм 2P)	Версия С (Штанговый механизм 3P)
Двойная борodka 3 мм	1127-1013-L190	1127-2013-L190	1127-3013-L190
Двойная борodka 5 мм	1127-1015-L190	1127-2015-L190	1127-3015-L190
2x4 шлиц	1127-1024-L190	1127-2024-L190	1127-3024-L190
Трехгранник 8мм	1127-1038-L190	1127-2038-L190	1127-3038-L190
Четырехгранник 8 мм	1127-1048-L190	1127-2048-L190	1127-3048-L190

Поворотная ручка со штанговым механизмом

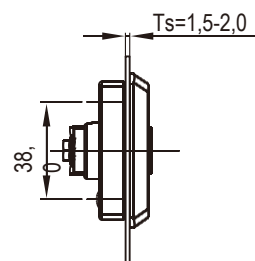
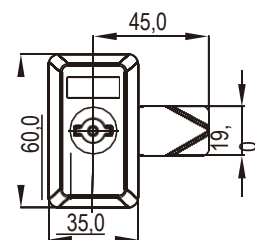
Серия: 1127

Поворотная ручка со штанговым механизмом

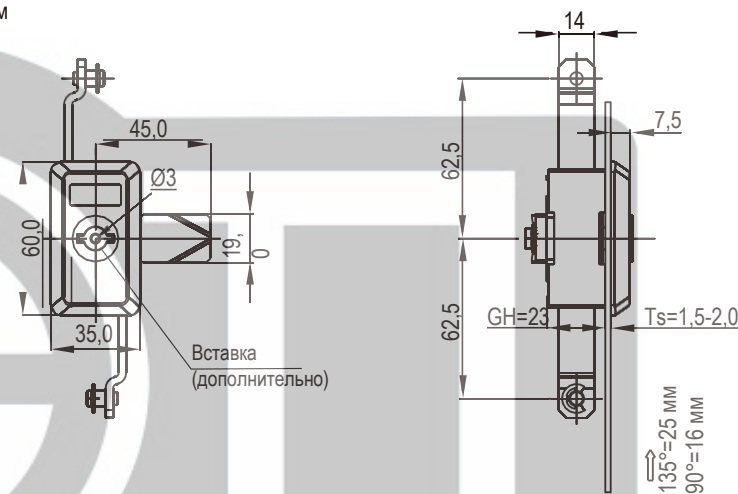
Серия: 1128, 1129

RL IP65

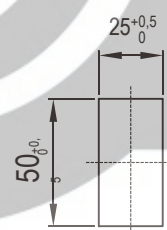
Механизм с ригелем



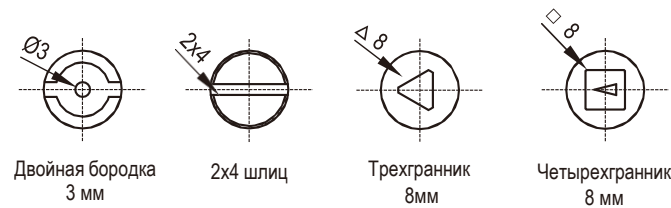
Штанговый механизм



Вставка (дополнительно)



Монтажное отверстие

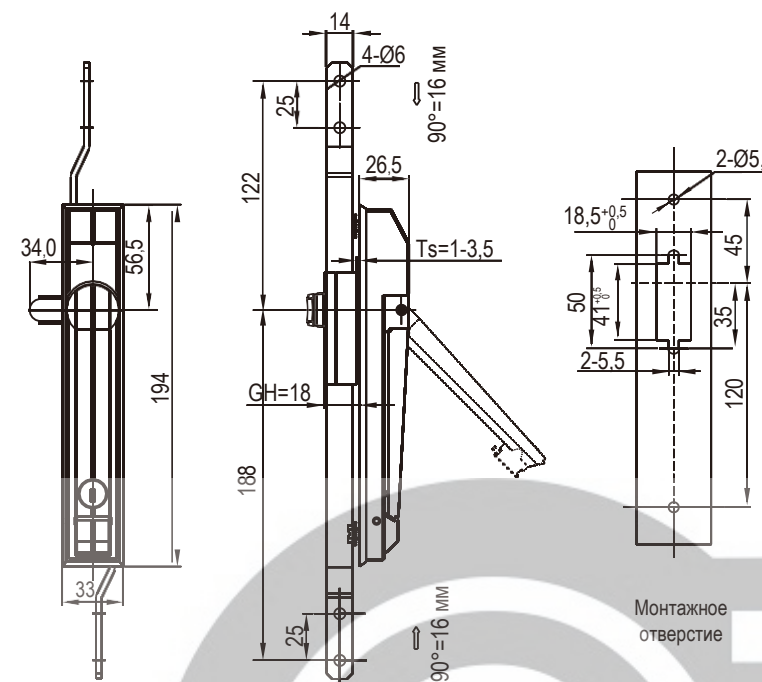


Примечание
Другие детали см. на стр.
1. 9A-001
Ригель 9A-001
2. 1192
Штанговый механизм серии 1192

Корпус из черного полиамида, вставка из цинка ЛПД, хромированная, ригель – оцинкованная сталь

Тип вставки	Версия А (с ригелем)	Версия В (Штанговый механизм 2P)	Версия С (Штанговый механизм 3P)
Двойная борodka 3 мм	1127-1013-S190	1127-2013-S190	1127-3013-S190
Двойная борodka 5 мм	1127-1015-S190	1127-2015-S190	1127-3015-S190
2x4 шлиц	1127-1024-S190	1127-2024-S190	1127-3024-S190
Трехгранник 8мм	1127-1038-S190	1127-2038-S190	1127-3038-S190
Четырехгранник 8 мм	1127-1048-S190	1127-2048-S190	1127-3048-S190

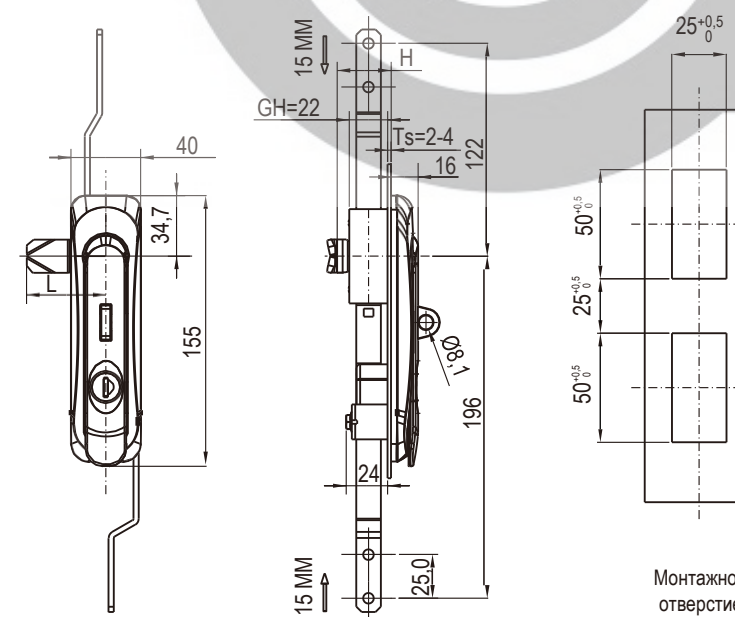
RL IP65



Монтажное отверстие

Корпус запирающего механизма из цинка ЛПД, корпус замка с желтовато-серым напылением (RAL7032), ручка и кнопка с черным напылением, плоская тяга и ригель – оцинкованная сталь

Версия С (Штанговый механизм 3P)	Ригель из оцинкованной стали	Ригель из цинка
Черное напыление	1128-3001-10	1128-3001-10-S
Порошковое покрытие RAL7032	1128-3001-32	1128-3001-32-S



Монтажное отверстие

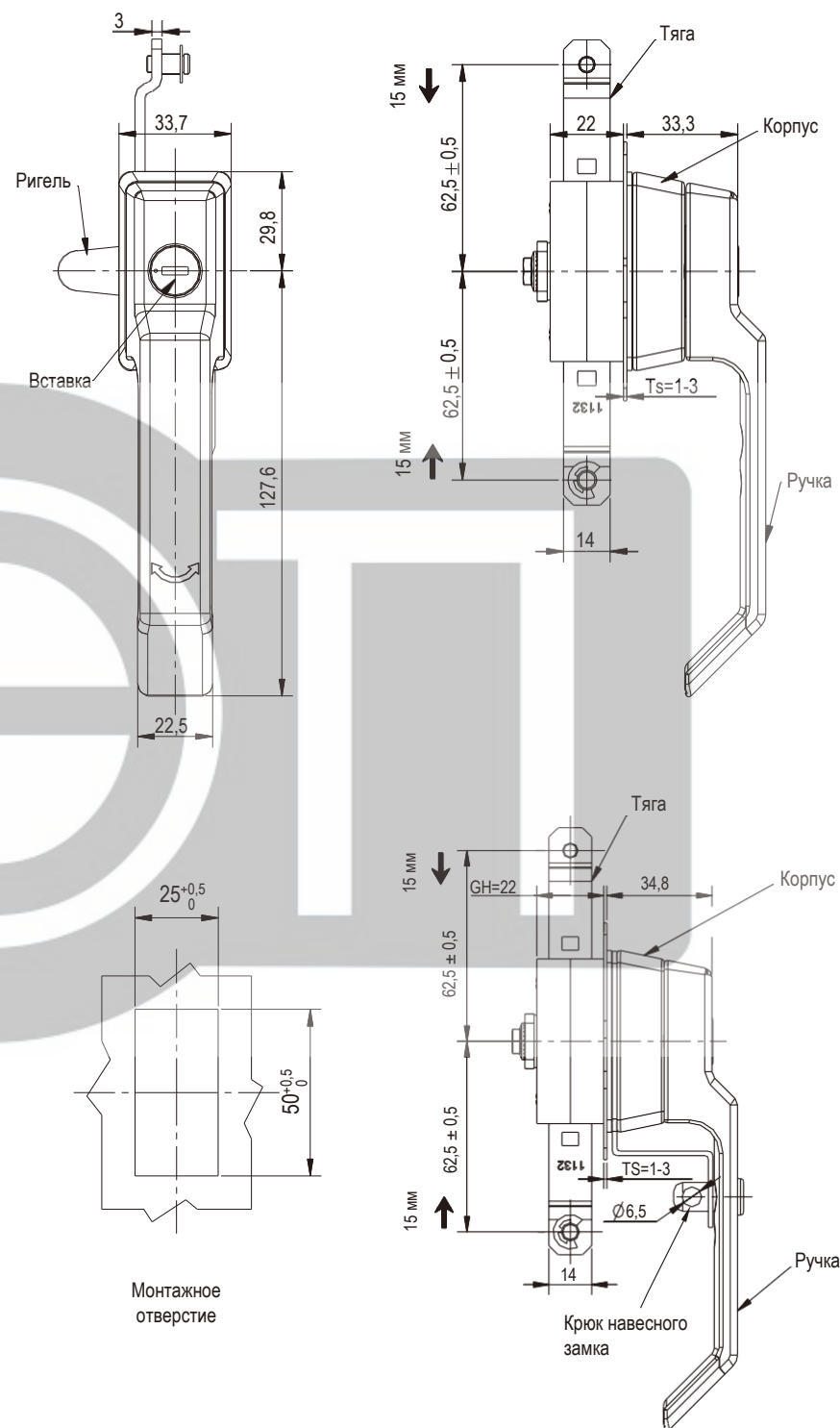
Штанговый механизм и корпус из цинка ЛПД, плоская тяга из оцинкованной стали, с черным напылением или черным покрытием, наносимым электроосаждением

	В Версия В (Штанговый механизм 2P)	Версия С (Штанговый механизм 3P)
С навесным замком	1129-2001-10-P	1129-3001-10-P
Без навесного замка	1129-2001-10	1129-3001-10

RL IP65



NEW



Ручка и корпус – цинковый сплав с черным напылением; тяга и ригель – Q235 углеродистая сталь, оцинкованная трехвалентным хроматом

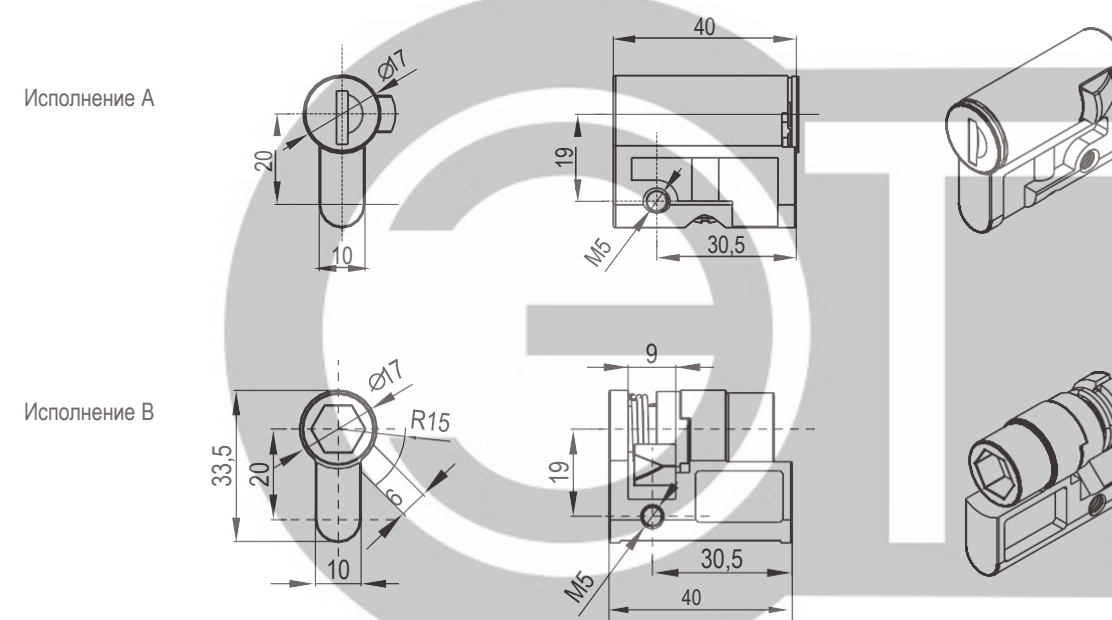
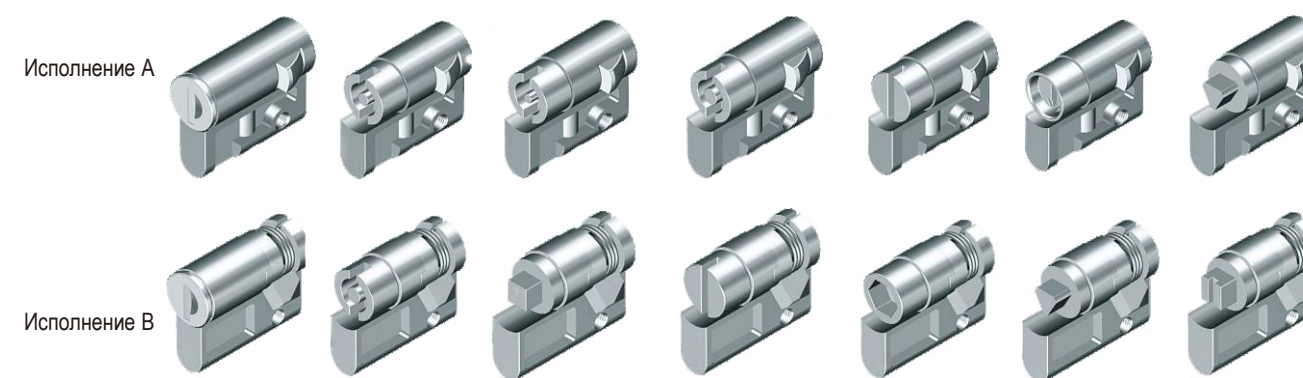
	С навесным замком	Без навесного замка
Черное напыление	1132-3001-10-P	1132-3001-10

Другие детали см. на стр.

1. Ригель без стопора
2. Со специальным штанговым механизмом

Примечание

1. Навесной замок по запросу



Корпус из цинка ЛПД, хромированный

Тип вставки	Исполнение А	Исполнение В
С ключом УК333	1189-333-A	1189-333-B
Двойная бородка 3 мм	1189-013-A	1189-013-B
мм Двойная бородка 4 мм	1189-014-A	1189-014-B
Двойная бородка 5 мм	1189-015-A	1189-015-B
2x4 шлиц	1189-024-A	1189-024-B
Шлиц 2x4 с защитой от монет	1189-124-A	1189-124-B
Трехгранник 7 мм	1189-037-A	1189-037-B
Трехгранник 8мм	1189-038-A	1189-038-B
Четырехгранник 7 мм	1189-047-A	1189-047-B
Четырехгранник 8 мм	1189-048-A	1189-048-B
Четырехгранник 7 мм со шлицем	1189-147-A	1189-147-B
Четырехгранник 8 мм со шлицем	1189-148-A	1189-148-B
Внутренний четырехгранник 8 мм	1189-248-A	1189-248-B
Внутренний шестигранник 8 мм	1189-168-A	1189-168-B
Внутренний шестигранник 9 мм	1189-169-A	1189-169-B
Внутренний шестигранник 8 мм со штифтом 3 мм	1189-268-A	1189-268-B
Внешний шестигранник 10 мм	1189-360-A	1189-360-B

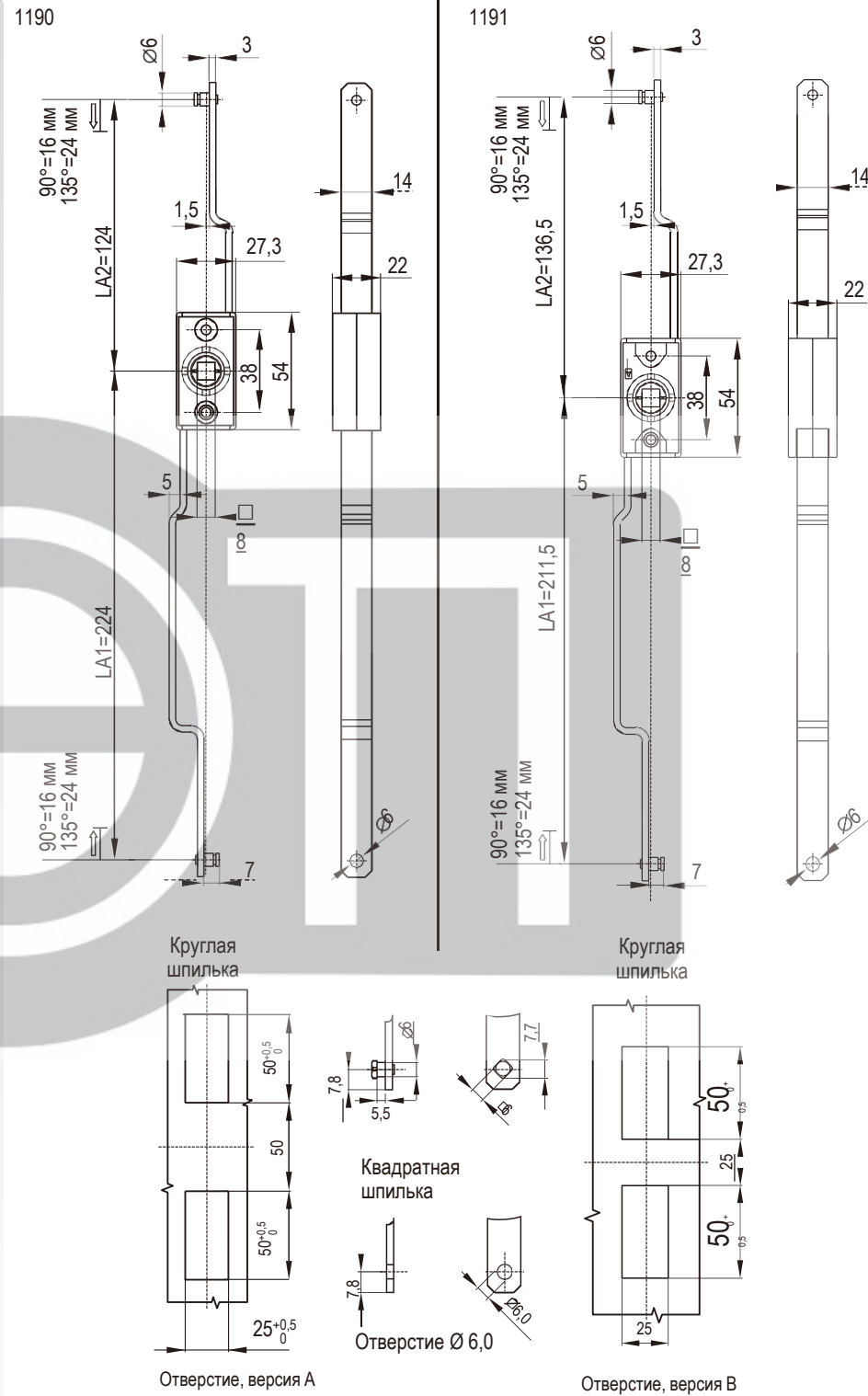
Штанговый механизм

Серия: 1190, 1191

Штанговый механизм

Серия: 1192, 1194

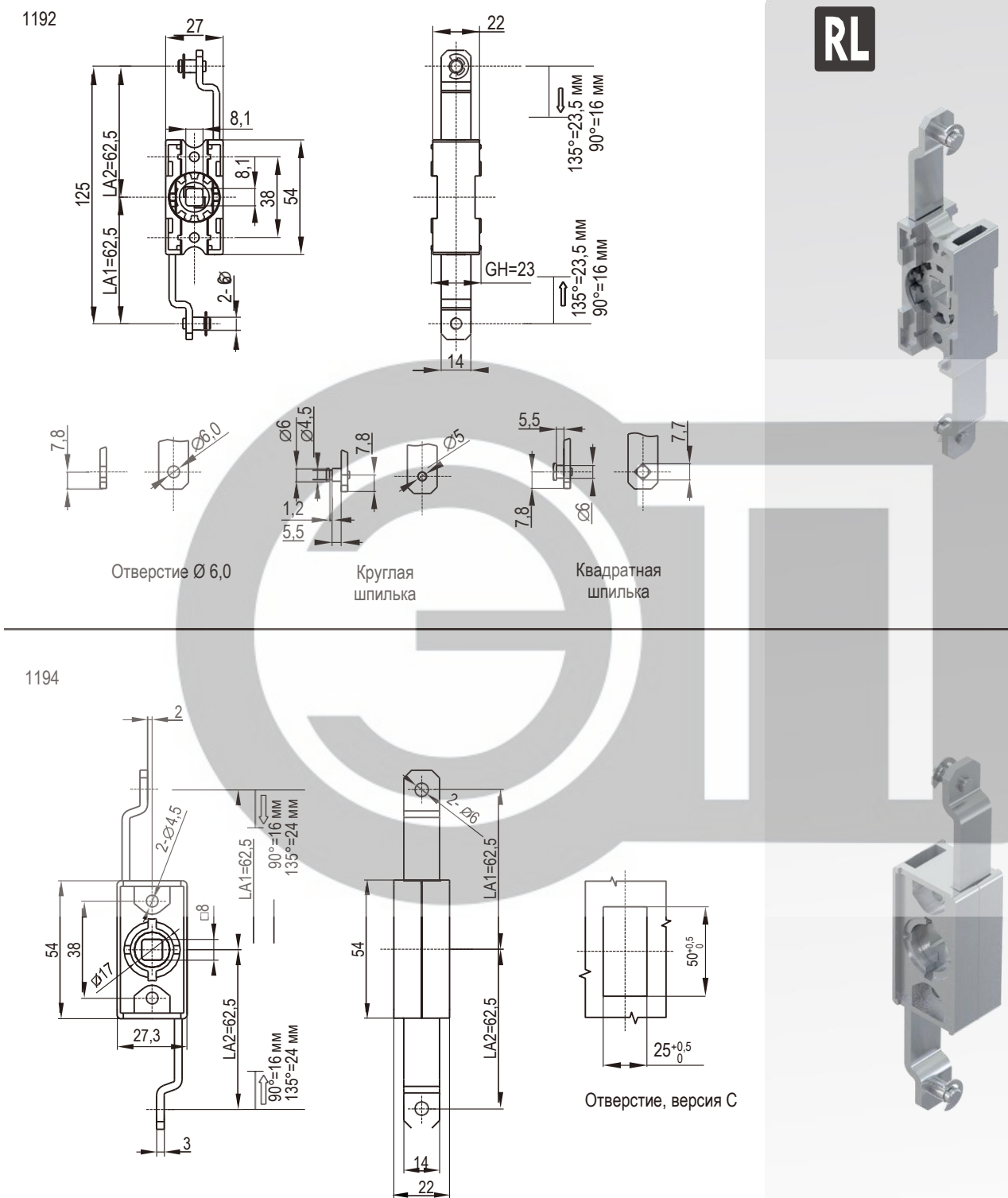
RL



Корпус – цинк ЛПД, тяга из оцинкованной стали

Вид заклепки	Отверстие, версия А	Отверстие, версия В
Круглые шпильки	1190-01	1191-01
Квадратные шпильки	1190-02	1191-02
6,0 отверстие	1190-03	1191-03

RL

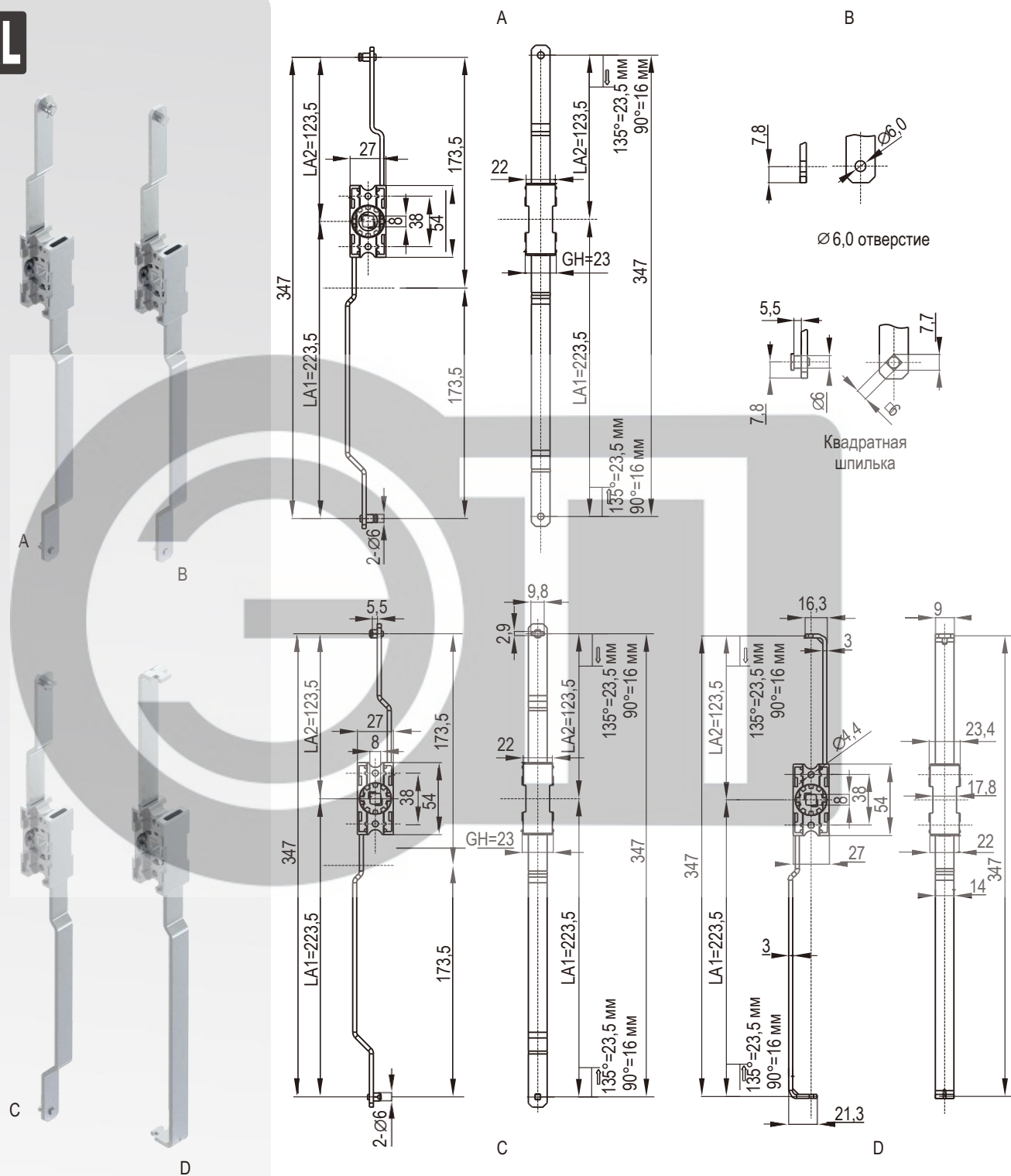


Корпус – цинк ЛПД, тяга из оцинкованной стали

Вид заклепки	Отверстие, версия С	Отверстие, версия С
Круглые шпильки	1192-01	1194-01
Квадратные шпильки	1192-02	1194-02
6,0 отверстие	1192-03	1194-03

Замки

RL



Корпус – цинк ЛПД, тяга из оцинкованной стали

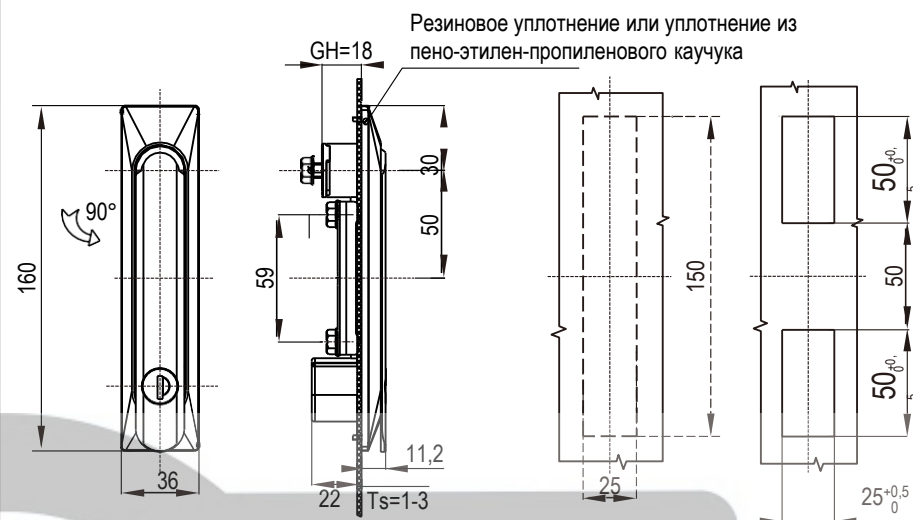
Вид заклепки	Отверстие, версия А
А Круглые шпильки	1193-01
В Квадратные шпильки	1193-02
С Крюк с круглой шпилькой	1193-03
Д Крюк	1193-04

Замок с поворотной ручкой

Серия: 1201

Замок с поворотной ручкой

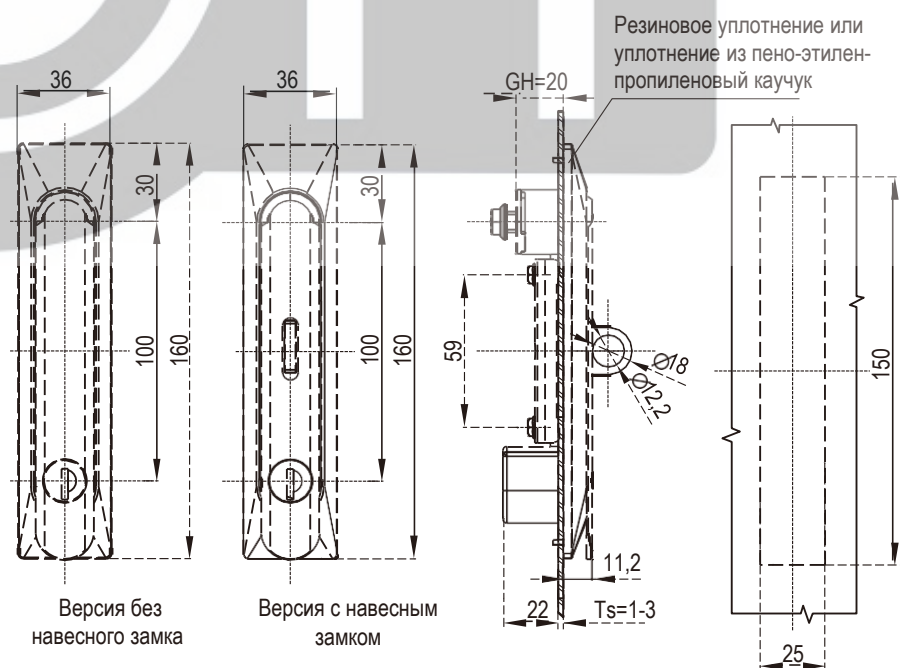
Серия: 1201



Монтажное отверстие

Корпус из черного полиамидного пластика или цинка ЛПД, ручка из цинка ЛПД с черным напылением, вал из цинка ЛПД и крепежные детали из оцинкованной стали

	Ручка из цинка ЛПД, корпус из полиамида
Большой размер GH=18	1201-01-0118



Монтажное отверстие

Корпус из черного полиамидного пластика или цинка ЛПД, ручка из цинка ЛПД с черным напылением, вал из цинка ЛПД и крепежные детали из оцинкованной стали

	Ручка из цинка ЛПД, корпус из полиамида	Цинк ЛПД
Большой размер GH=20	1201-01-0120	1201-01-0220

Другие детали см. на стр.
1. Ригель 9А-001

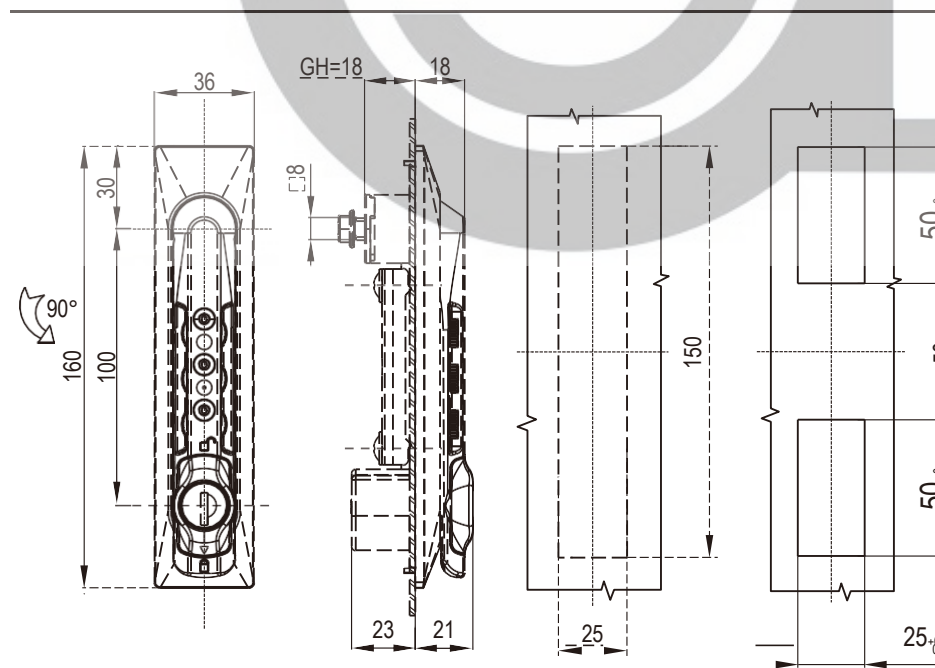
- Примечание
1. Различные ключи по индивидуальному запросу
 2. Ключ СН751 по запросу
 3. Навесной замок по запросу
 4. С ключами УК333



Монтажное отверстие

Корпус из черного полиамида или цинка ЛПД, ручка из цинка ЛПД с черным напылением, вал из цинка ЛПД и крепежные детали из оцинкованной стали

	Ручка из цинка ЛПД, корпус из полиамида	Цинк ЛПД	Полиамид
Малый размер	1201-02-0120	1201-02-0220	1201-02-0320



Монтажное отверстие

Корпус из черного полиамидного пластика или цинка ЛПД, ручка из цинка ЛПД с черным напылением, вал из цинка ЛПД и крепежные детали из оцинкованной стали

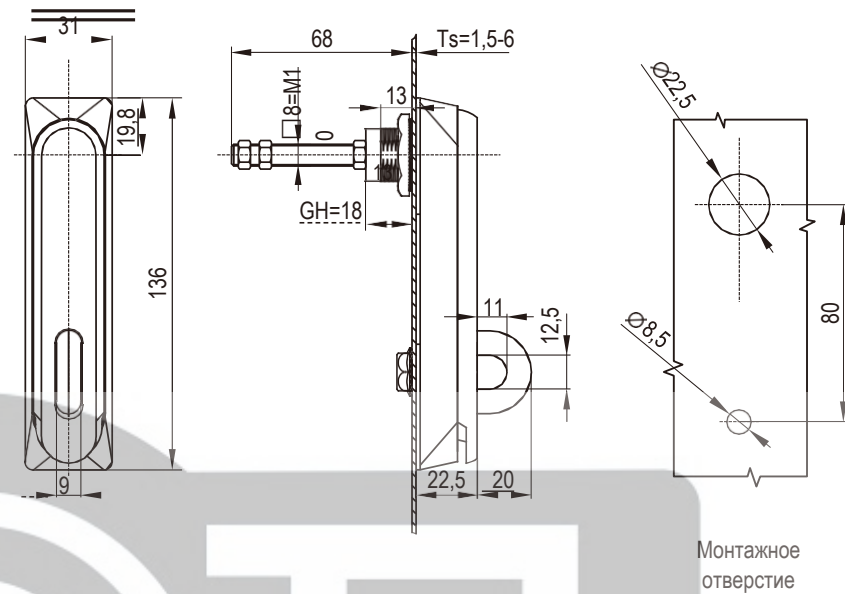
	Ручка и корпус из полиамида
Модель с кодовым замком	1201-01-0320

Другие детали см. на стр.
1. Ригель 9А-001

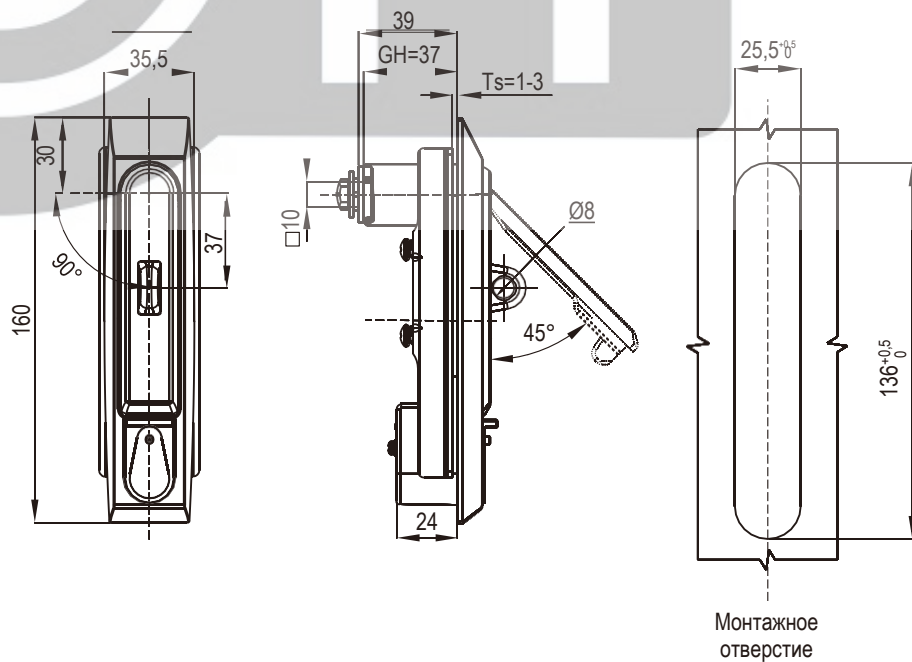
- Примечание
1. Различные ключи по индивидуальному запросу.
 2. Ключ СН751 по запросу
 3. С ключами УК333

Замок с поворотной ручкой

Серия: 1205, 1209



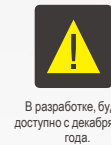
Нержавеющая сталь	
SUS 304	SUS316
1205-304	1205-316



Цинк ЛПД, с черным напылением; навесной замок и монтажный кронштейн из нержавеющей стали	
Черное напыление	
С навесным замком	Без навесного замка
1209-101-10-P	1209-101-10

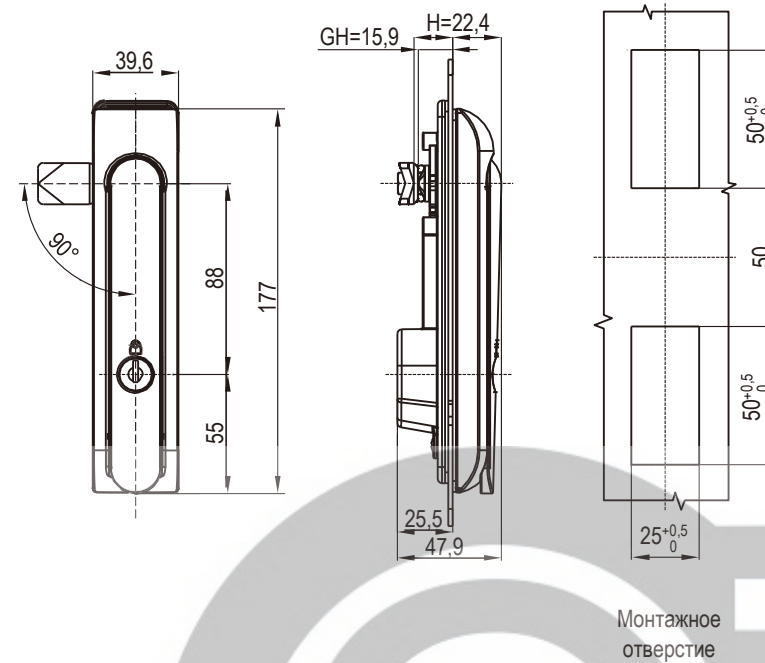
Примечание
Сменный профильный цилиндр

Дополнительный вырез для ригеля:
10X10



Замок с поворотной ручкой

Серия: 1207, 1208

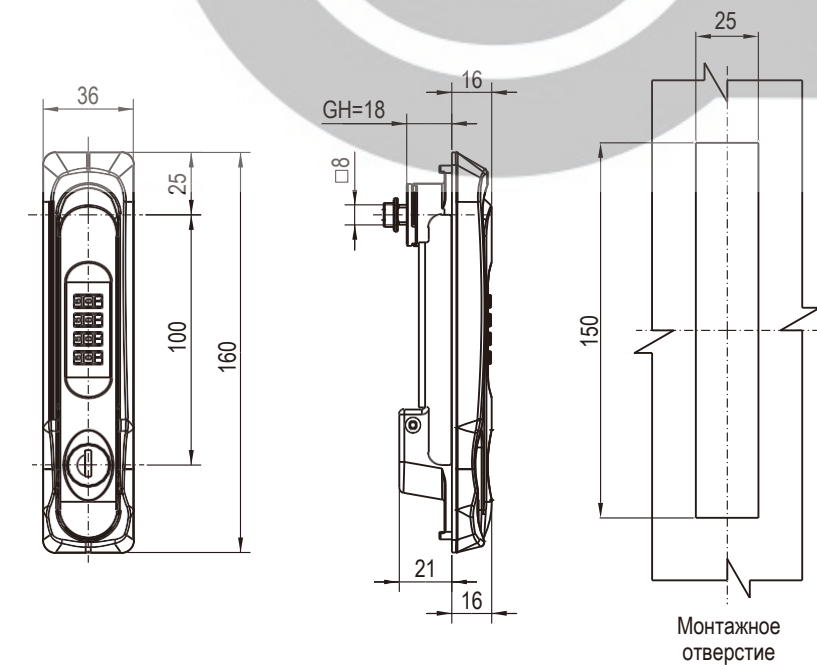


Корпус – цинк ЛПД, хромированный или с черным напылением

Виды личинок замка		Черное напыление	Хромированный
Цилиндр СН751	Без навесного замка	1207-101-20	1207-101-30
	С навесным замком	1207-101-20-P	1207-101-30-P
Треугольная вставка, 8 мм	Без навесного замка	1207-103-20	1207-103-30
	С навесным замком	1207-103-20-P	1207-103-30-P

Другие детали см. на стр.
1. Ригель 9А-001

Примечание
1. Различные ключи по индивидуальному запросу
2. Ключ СН751 стандартный
3. Навесной замок по запросу



Корпус замка из черного полиамида, ручка из цинка ЛПД, вал и крепежные детали из оцинкованной стали

Черное напыление	
С ключом	1208-101-20

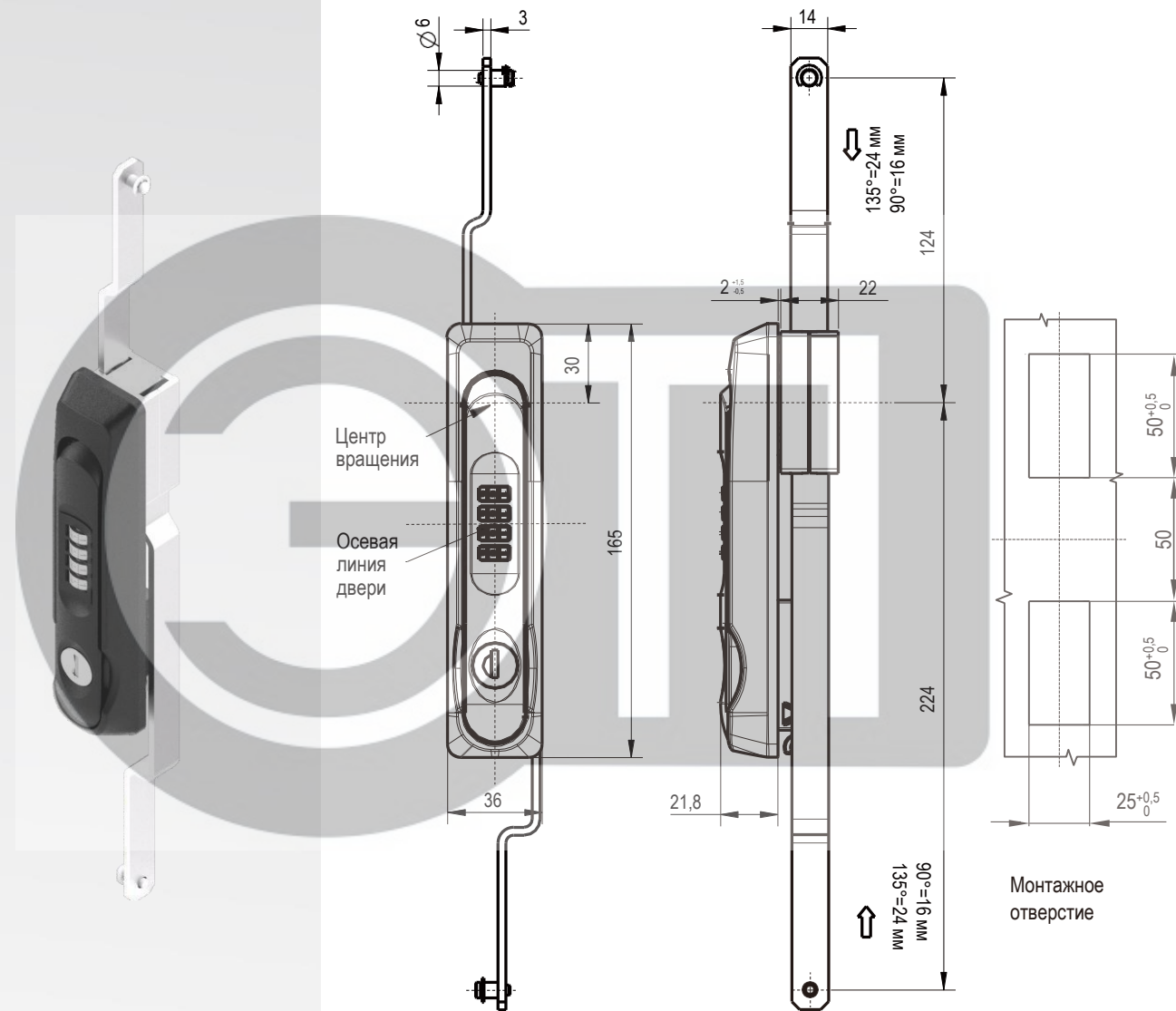
Другие детали см. на стр.
1. Ригель 9А-001
2. С ключами УК333
3. Ключ СН751 по запросу

Поворотная ручка со штанговым механизмом

Серия: 1210



NEW



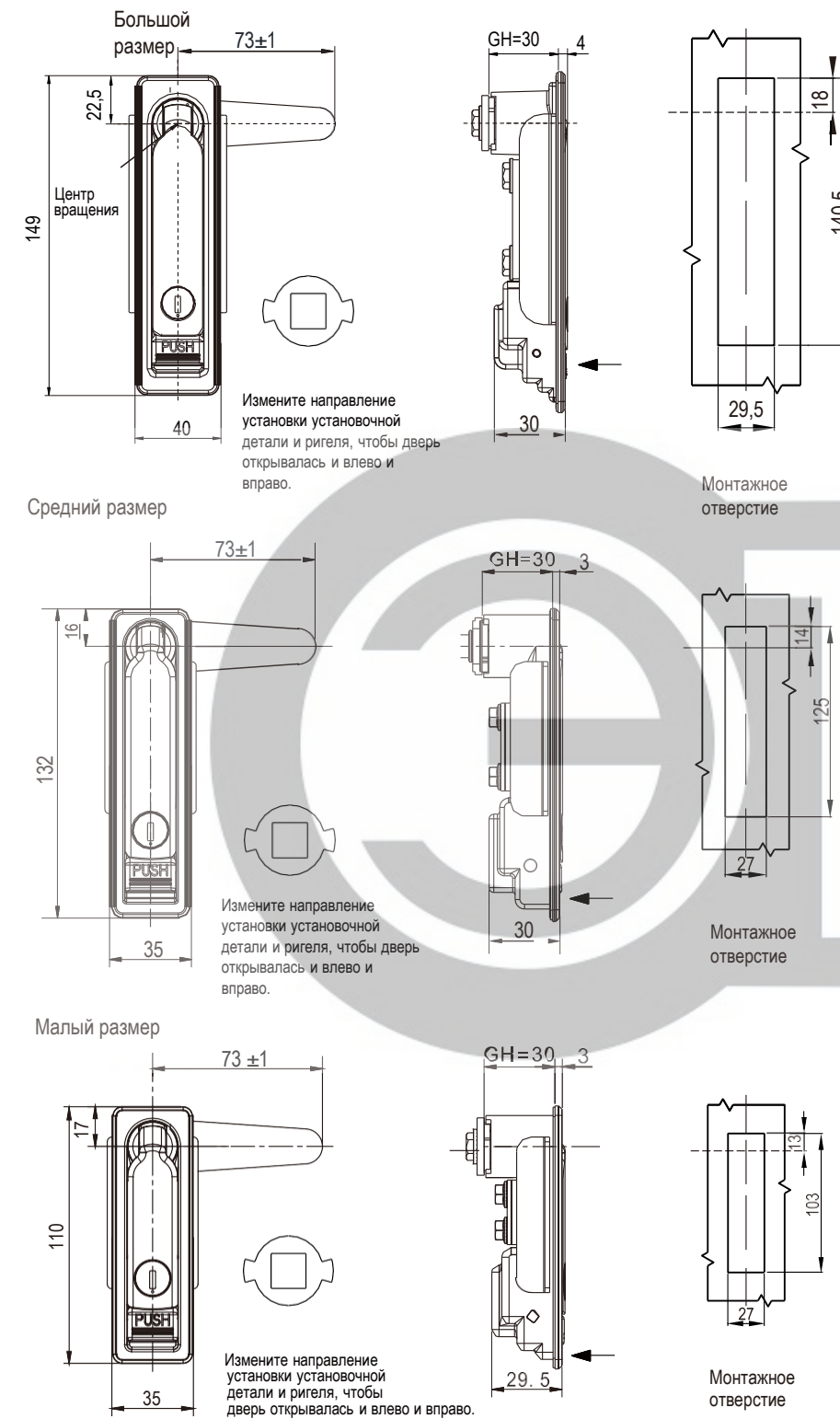
Корпус из черного полиамида, ручка с черным напылением

	В Версия В (Штанговый механизм 2Р.)	С Версия С (Штанговый механизм 3Р.)
Ручка из цинка ЛПД, корпус замка из полиамида	1210-2001-20	1210-3001-20

- Другие детали см. на стр.
1. Ригель 9А-001
 2. С ключами УК333
 3. Ключ СН751 по запросу

Кнопочный замок

Серия: 1221



Ручка, кнопка и корпус из цинка ЛПД; ригель и крепежные детали из оцинкованной стали

	Матовый хром	Черное напыление
Большой размер	1221-01-40	1221-01-10
Средний размер	1221-02-40	1221-02-10
Малый размер	1221-03-40	1221-03-10

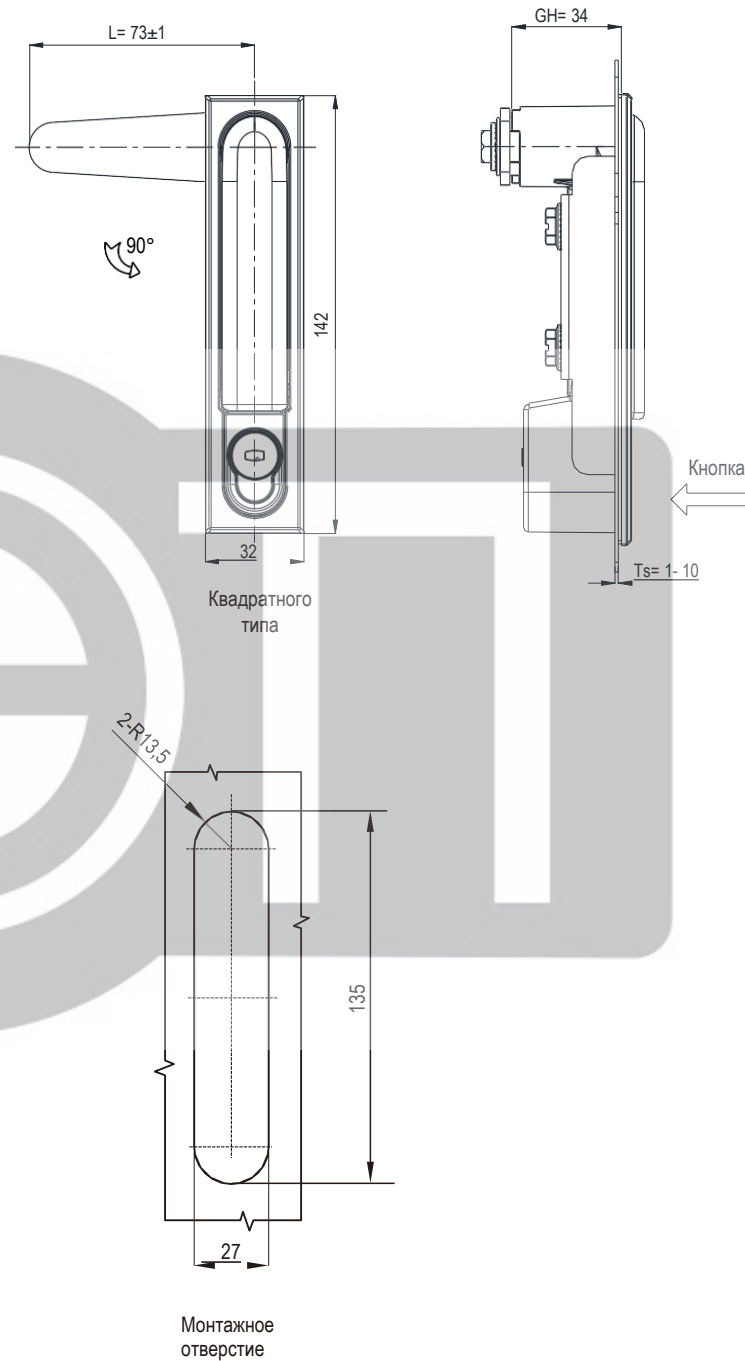
Кнопочный замок

Серия: 1222

Замок с поворотной ручкой

Серия: 1230

RL IP65

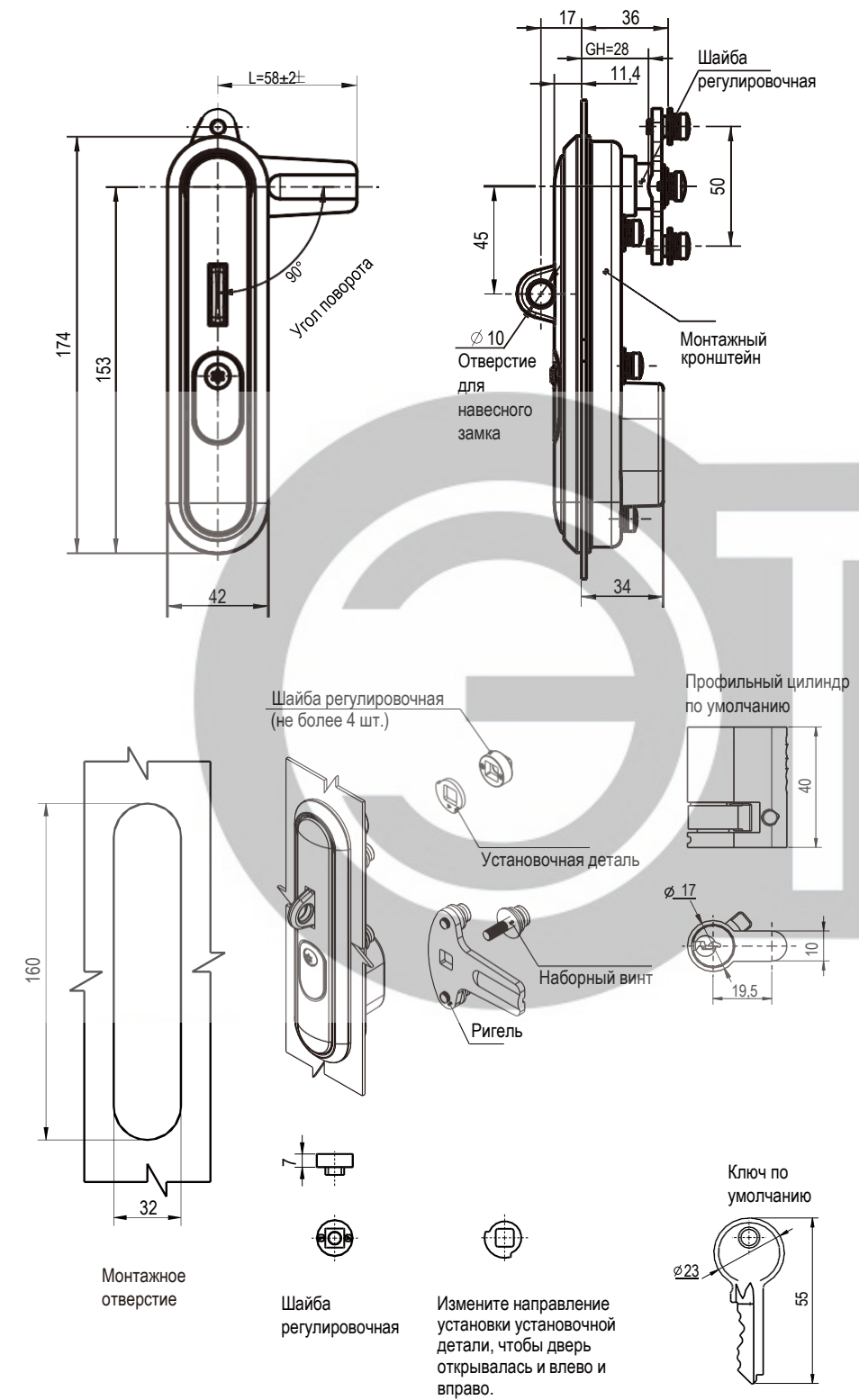


Ручка из алюминиевого сплава, цинк ЛПД; ригель из оцинкованной стали

Виды личинок замка	Черное напыление
Ключ 1117	1222-1P01-10
Ключ 0200	1222-1P02-10

RL IP65

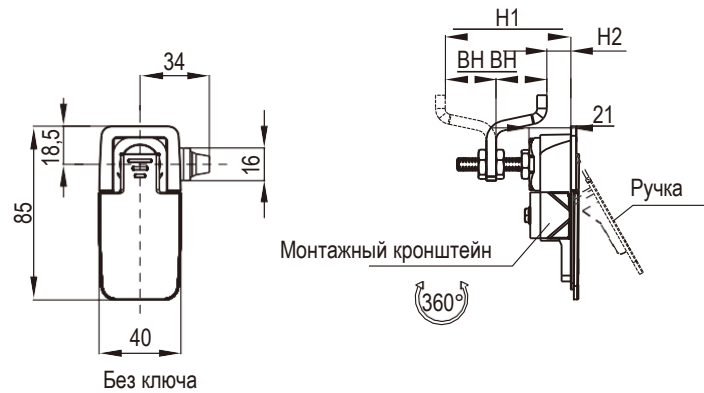
NEW



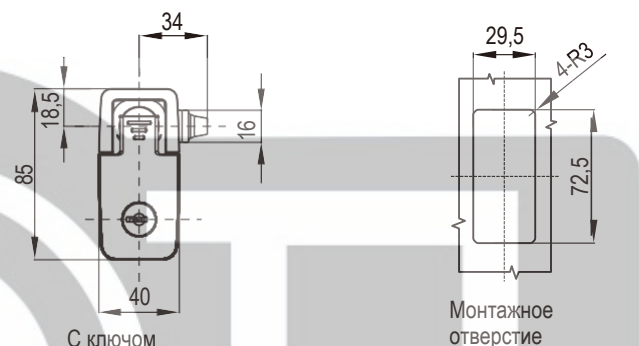
Корпус, ручка, навесной замок – цинковый сплав с черным напылением; ригель из Q235 оцинкованной стали

Покрытие	С навесным замком	без навесного замка
Черное напыление	1230-1P01-10-P	1230-1P01-10

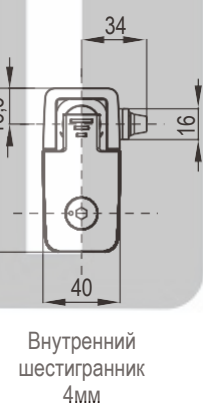
IP65



Без ключа



С ключом



Крестообразный шлиц

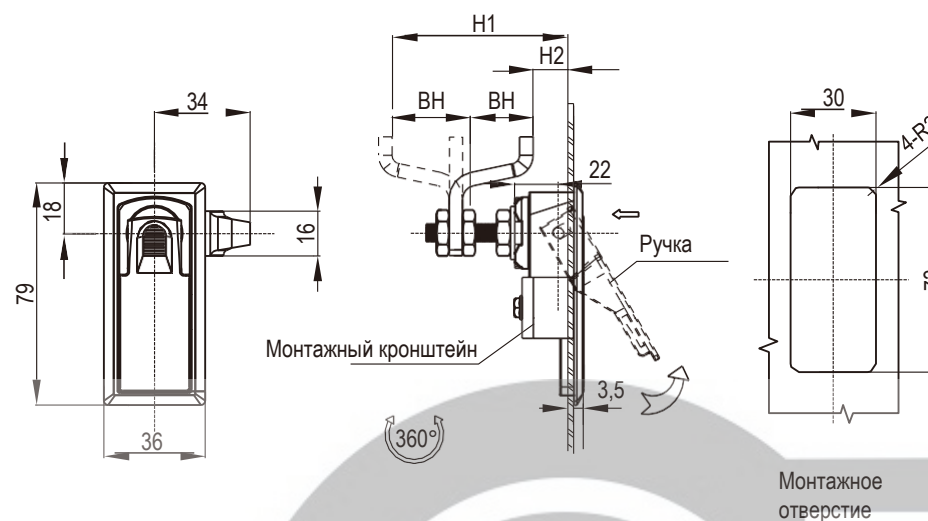
Внутренний шестигранник 4мм

Примечание
Ключ СН751 стандартный

Корпус и ручка из цинка ЛПД; с черным напылением или хромированные; ригель из оцинкованной стали

Диапазон захвата		Виды личинок замка	Черное напыление	Хромированный
-Отрицательный изгиб МИН.-МАКС.	Положительный изгиб МИН.-МАКС.			
6~16	56~66	Без ключа	1240-00-110	1240-00-130
16~26	46~56		1240-00-210	1240-00-230
26~36	36~46		1240-00-310	1240-00-330
6~16	56~66	С ключом	1240-10-110	1240-10-130
16~26	46~56		1240-10-210	1240-10-230
26~36	36~46		1240-10-310	1240-10-330
6~16	56~66	Крестообразный шлиц	1240-11-110	1240-11-130
16~26	46~56		1240-11-210	1240-11-230
26~36	36~46		1240-11-310	1240-11-330
6~16	56~66	Внутренний шестигранник 4мм	1240-12-110	1240-12-130
16~26	46~56		1240-12-210	1240-12-230
26~36	36~46		1240-12-310	1240-12-330

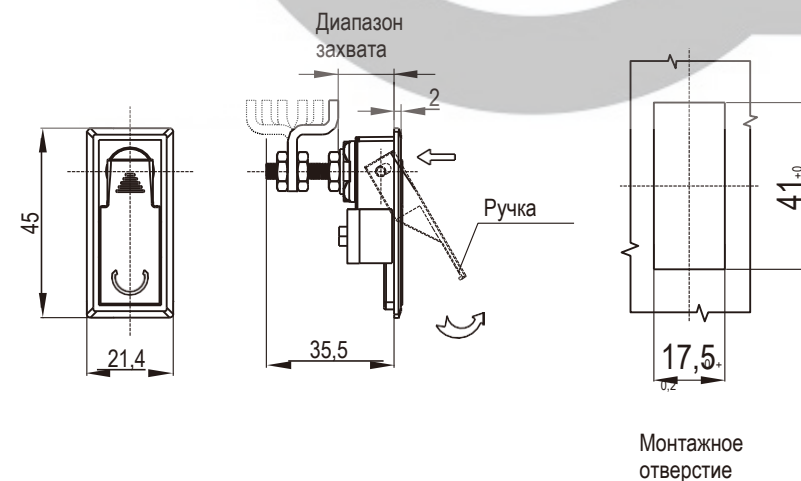
Большой размер



Корпус и ручка из цинка ЛПД; с черным напылением или хромированные; ригель из оцинкованной стали

Диапазон захвата		Виды личинок замка	Черное напыление	Хромированный
Отрицательный изгиб МИН.-МАКС.	Положительный изгиб МИН.-МАКС.			
6~16	56~66	Без ключа	1241-00-110	1241-00-130
16~26	46~56		1241-00-210	1241-00-230
26~36	36~46		1241-00-310	1241-00-330

Малый размер

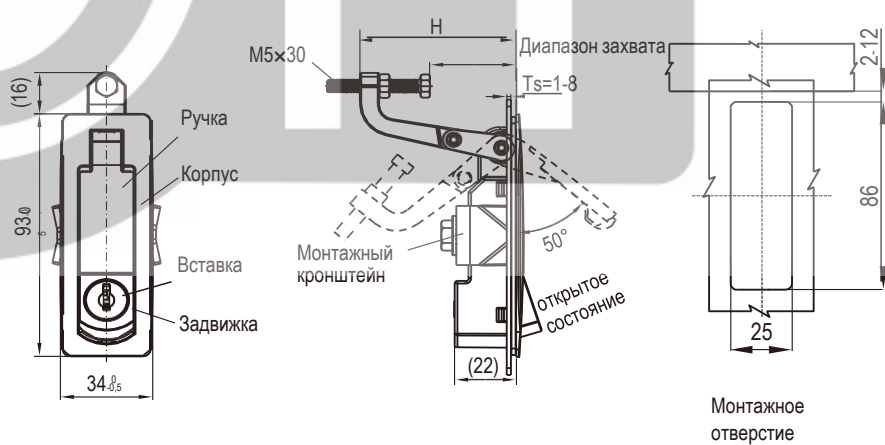
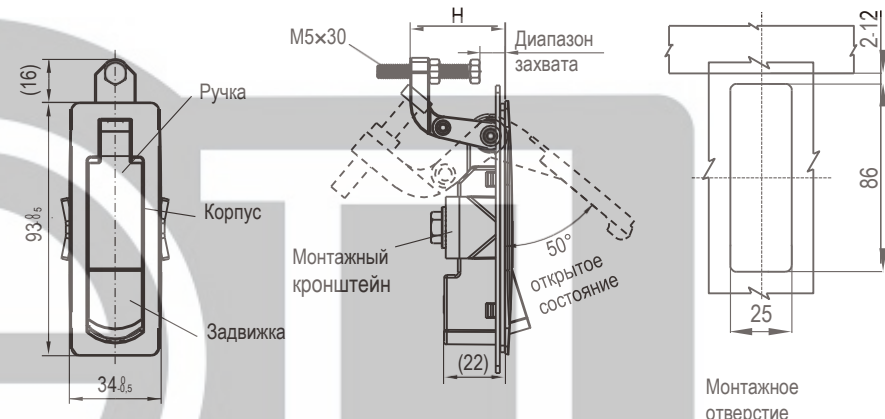
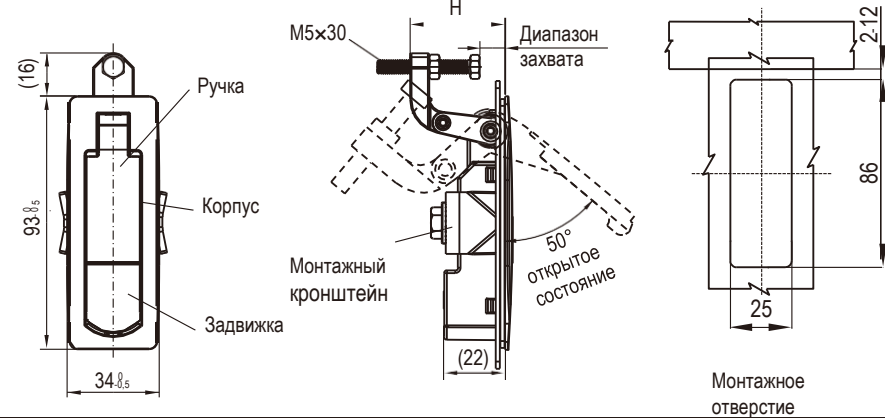


Корпус и ручка из цинка ЛПД; с черным напылением или хромированные; ригель из оцинкованной стали

Диапазон захвата		Виды личинок замка	Черное напыление	Хромированный
Отрицательный изгиб МИН.-МАКС.	Положительный изгиб МИН.-МАКС.			
4,5-10,5	34,5-40,5	Без ключа	1241-200-110	1241-200-130
10,5-16,5	28,5-34,5		1241-200-210	1241-200-230
16,5-22,5	22,5-28,5		1241-200-310	1241-200-330

IP65

NEW



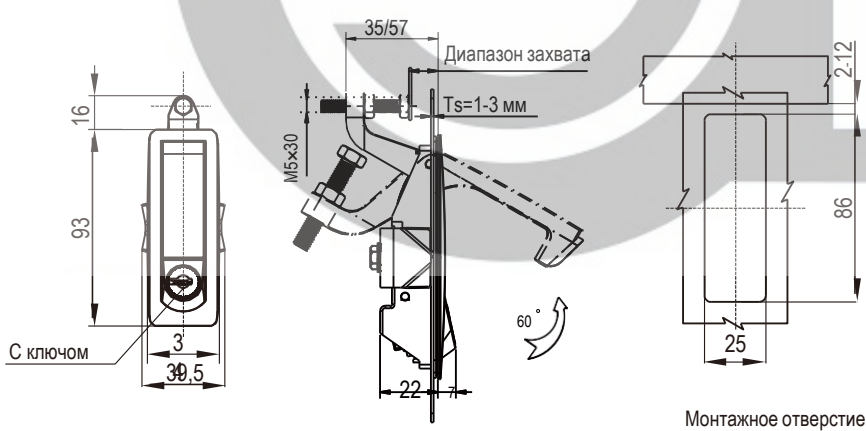
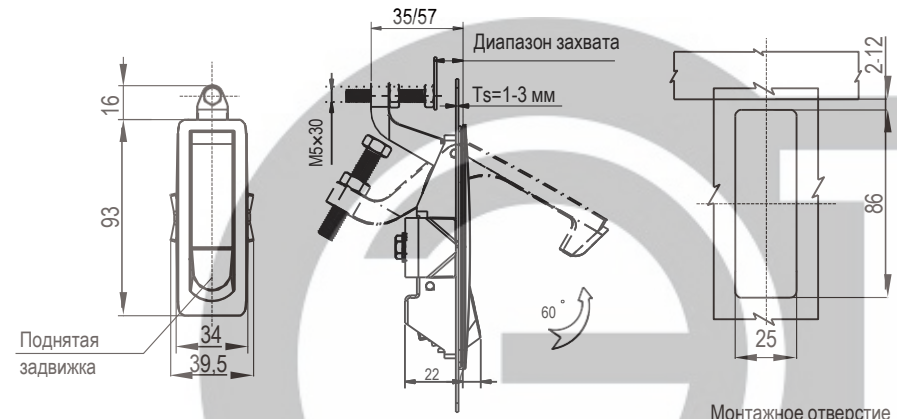
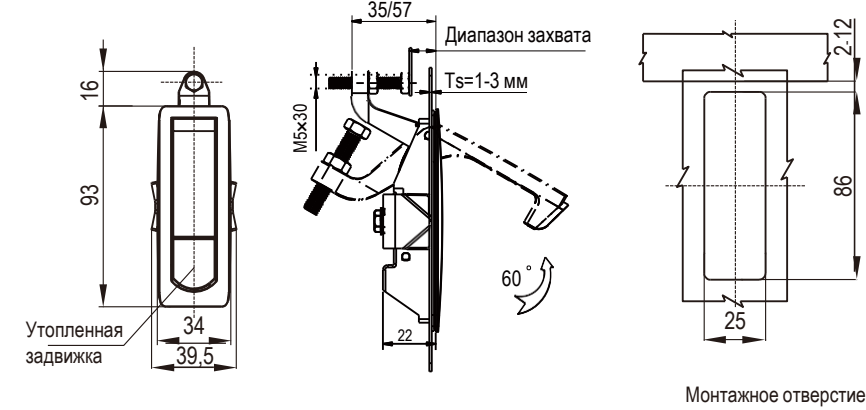
Примечание
Ключ СН751 стандартный

Корпус, задвижка и ручка из цинка ЛПД; с черным напылением или хромированные; крепежные детали из оцинкованной стали

Диапазон захвата	1~24		23~46	
	Короткое плечо		Длинное плечо	
Вид задвижки	Черное напыление	Хромированный	Черное напыление	Хромированный
Выдвинутая задвижка без ключа	1242-A124-10	1242-A124-30	1242-A146-10	1242-A146-30
Утопленная задвижка без ключа	1242-A224-10	1242-A224-30	1242-A246-10	1242-A246-30
С ключом (СН751)	1242-A324-10	1242-A324-30	1242-A346-10	1242-A346-30
Крестообразный шлиц	1242-A524-10	1242-A524-30	1242-A546-10	1242-A546-30
СН751 с ключом, с затвором	1242-A624-10	1242-A624-30	1242-A646-10	1242-A646-30
Внутренний шестигранник 4 мм	1242-A724-10	1242-A724-30	1242-A746-10	1242-A746-30
Внутренний четырехгранник 8,5 мм	1242-A824-10	1242-A824-30	1242-A846-10	1242-A846-30

IP40

Замки



Примечание
Ключ СН751 стандартный

Корпус, задвижка и ручка из цинка ЛПД; с черным напылением или хромированные; крепежные детали из оцинкованной стали

Диапазон захвата	1~24		23~46	
	Короткое плечо		Длинное плечо	
Вид задвижки	Черное напыление	Хромированный	Черное напыление	Хромированный
Поднятая-задвижка без ключа	1242-124-10	1242-124-30	1242-146-10	1242-146-30
Утопленная задвижка без ключа	1242-224-10	1242-224-30	1242-246-10	1242-246-30
С ключом (СН751)	1242-324-10	1242-324-30	1242-346-10	1242-346-30
Крестообразный шлиц	1242-524-10	1242-524-30	1242-546-10	1242-546-30
СН751 с ключом, с затвором	1242-624-10	1242-624-30	1242-646-10	1242-646-30
Внутренний шестигранник 4 мм	1242-724-10	1242-724-30	1242-746-10	1242-746-30
Внутренний четырехгранник 8,5 мм	1242-824-10	1242-824-30	1242-846-10	1242-846-30

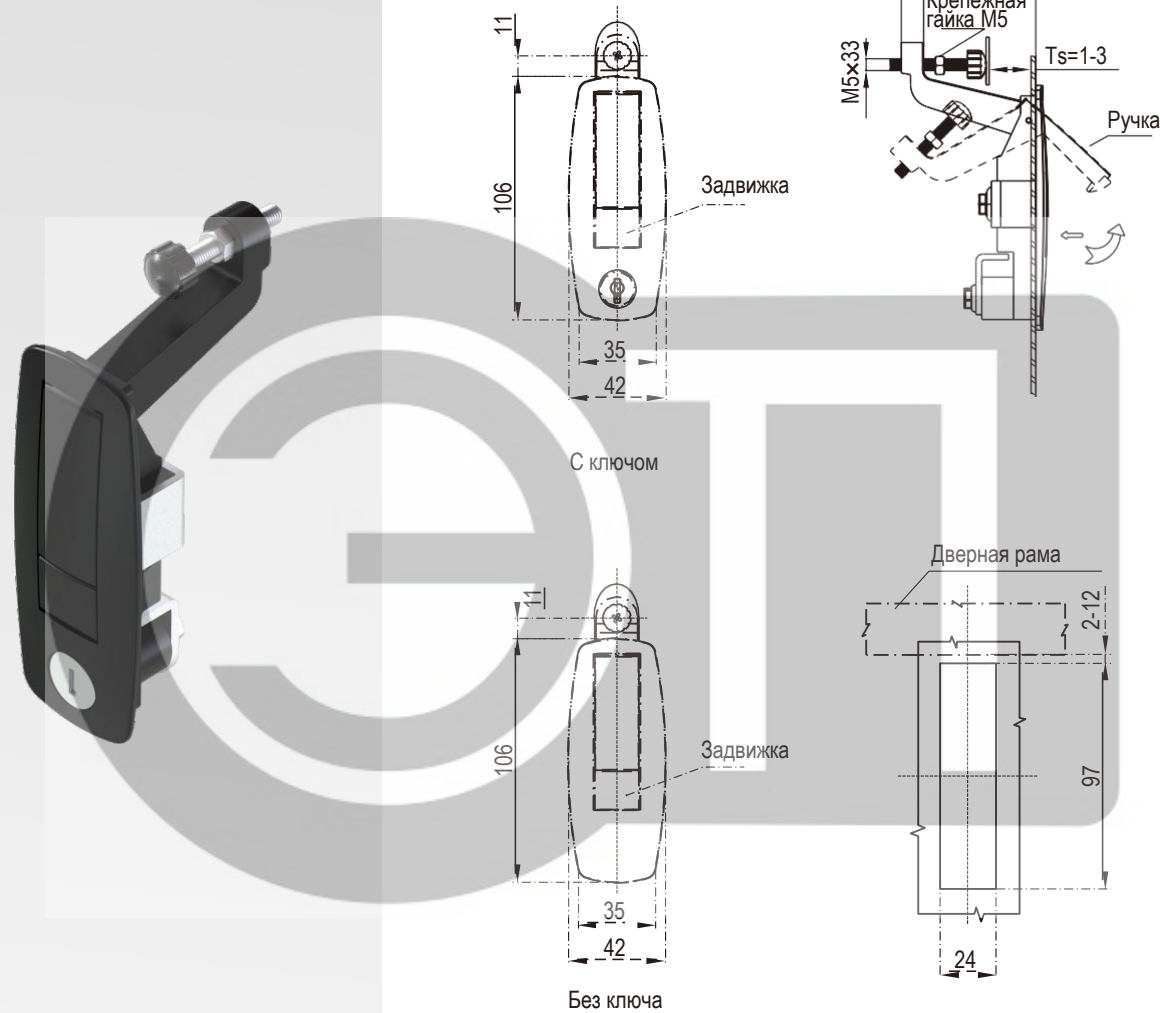
Рычаг-защелка

Серия: 1244

Рычаг-защелка

Серия: 1245

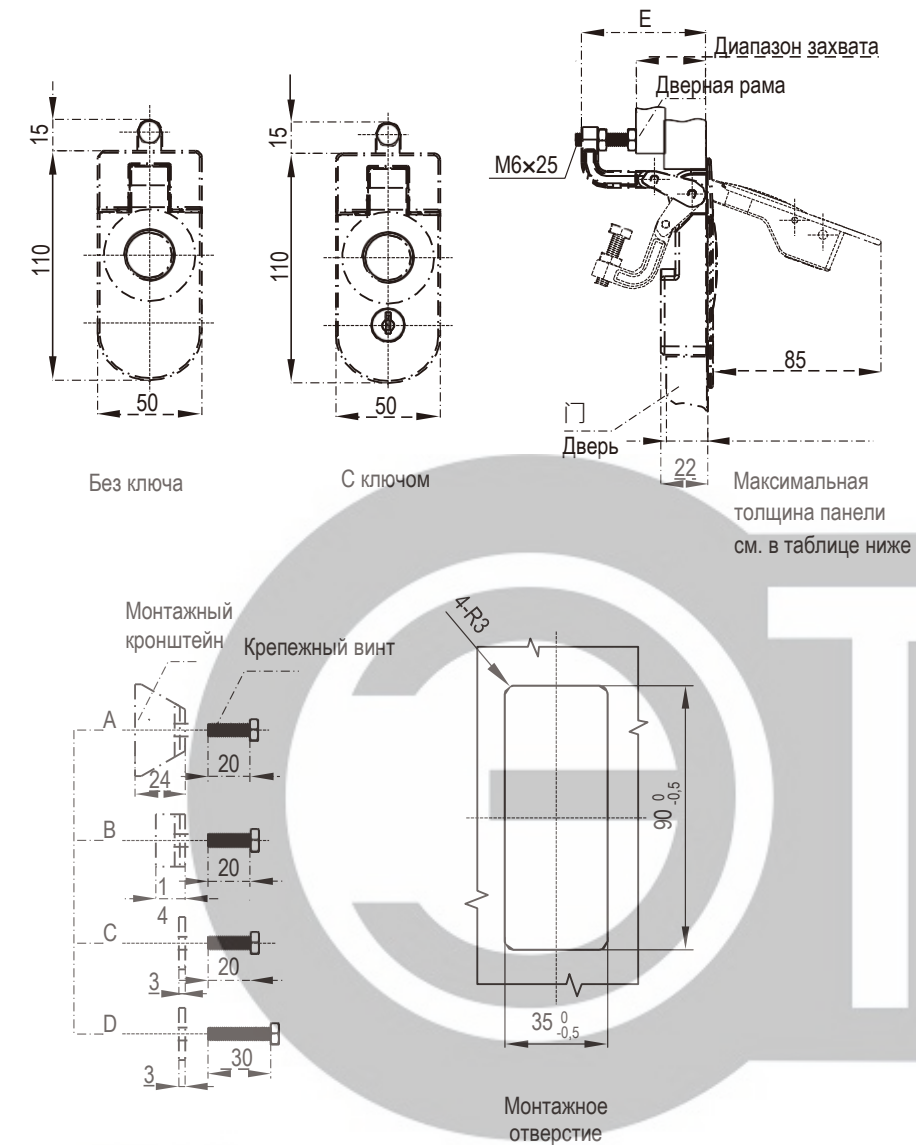
IP40



Корпус, кнопка и ручка из цинка ЛПД, крепежные детали из оцинкованной стали

С ключом (СН751)	1244-10-10
Без ключа	1244-00-10

Примечание
Ключ СН751 стандартный



Корпус, задвижка и ручка из цинка ЛПД, крепежные детали из оцинкованной стали

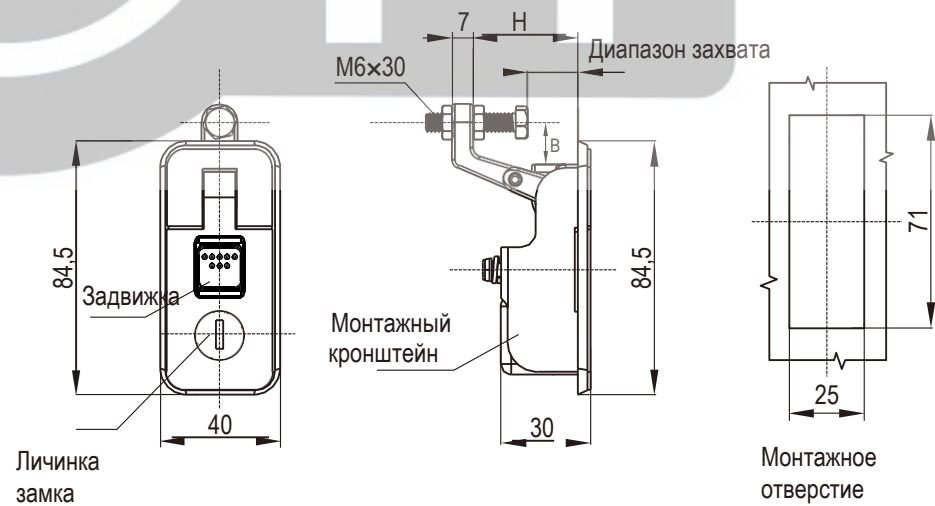
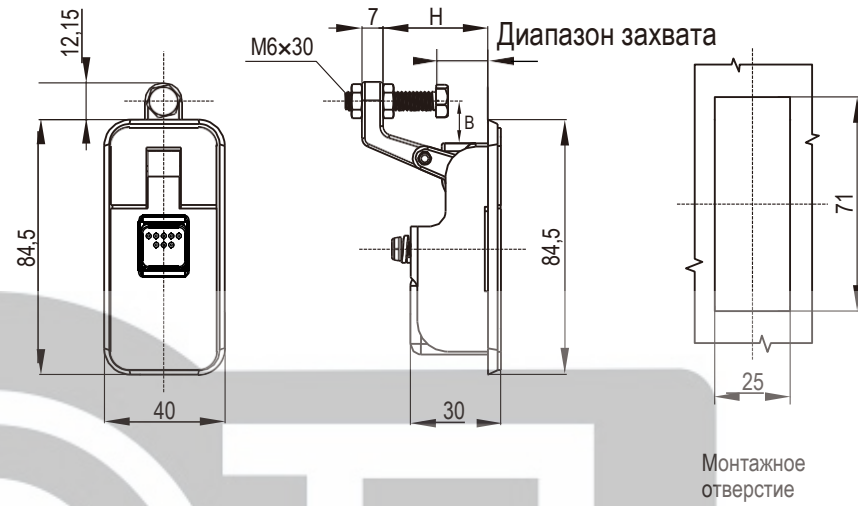
Монтажный кронштейн	Толщина панели		Диапазон захвата		E	Без ключа	СН751 с ключом, с затвором	С ключом СН751	Инструментальная защита	Внутренний шестигранник 4мм
	МИН.	МАКС.	МИН.	МАКС.						
A	1	11				1245-114-201	1245-214-201	1245-314-201	1245-414-201	1245-914-201
B	11	21	1	14	29	1245-114-202	1245-214-202	1245-314-202	1245-414-202	1245-914-202
A	1	11				1245-129-201	1245-229-201	1245-329-201	1245-429-201	1245-929-201
B	11	21				1245-129-202	1245-229-202	1245-329-202	1245-429-202	1245-929-202
C	21	31	14	29	44	1245-129-203	1245-229-203	1245-329-203	1245-429-203	1245-929-203
A	1	11				1245-145-201	1245-245-201	1245-345-201	1245-445-201	1245-945-201
B	11	21				1245-145-202	1245-245-202	1245-345-202	1245-445-202	1245-945-202
C	21	31				1245-145-203	1245-245-203	1245-345-203	1245-445-203	1245-945-203
D	31	41	29	45	60	1245-145-204	1245-245-204	1245-345-204	1245-445-204	1245-945-204
A	1	11				1245-157-201	1245-257-201	1245-357-201	1245-457-201	1245-957-201
B	11	21				1245-157-202	1245-257-202	1245-357-202	1245-457-202	1245-957-202
C	21	31	45	57	72	1245-157-203	1245-257-203	1245-357-203	1245-457-203	1245-957-203
D	31	41				1245-157-204	1245-257-204	1245-357-204	1245-457-204	1245-957-204

Замки

1В-014

1В-013

IP54

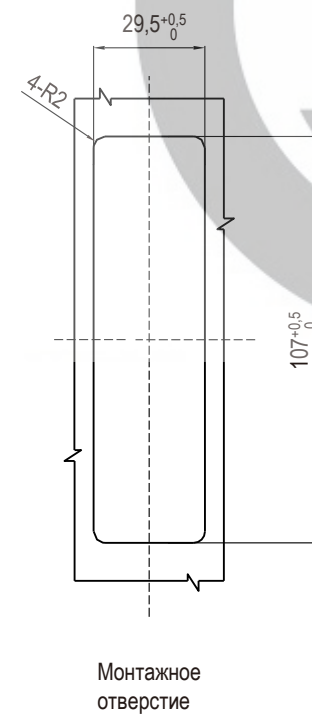
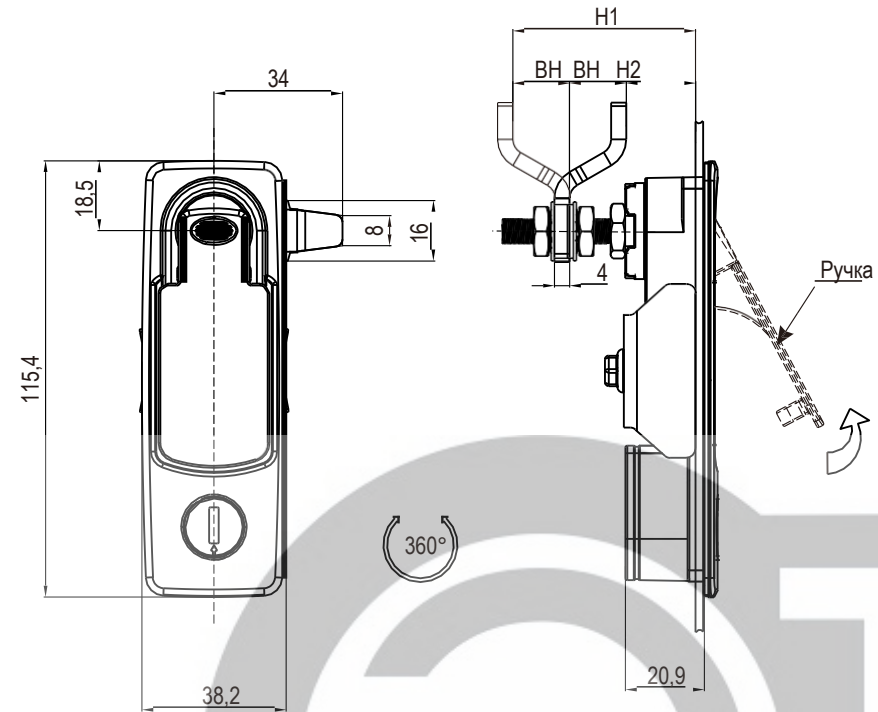


Примечание
С ключом СН751

Корпус, задвижка и ручка из цинка ЛПД, крепежные детали из оцинкованной стали

Толщина панели	Диапазон захвата	H	B	Черное напыление		Хромирование	
				Без ключа	Цилиндр с пыльником, ключ СН751	Без ключа	Цилиндр с пыльником, ключ СН751
от 1 до 11 мм	от 1 до 25 мм	36,50	13,50	1246-100-10	1246-110-10	1246-100-40	1246-110-40
от 1 до 11 мм	от 15 до 30 мм	40,00	28,50	1246-200-10	1246-210-10	1246-200-40	1246-210-40

IP65



Корпус и ручка из цинка ЛПД; с черным напылением или хромированные; ригель из оцинкованной стали

Диапазон захвата		С ключом 1247	
Отрицательный изгиб	Положительный изгиб	Черное напыление	Хромирование
6-16	56-66	1247-10-110	1247-10-130
16-26	46-56	1247-10-210	1247-10-230
26-36	36-46	1247-10-310	1247-10-330

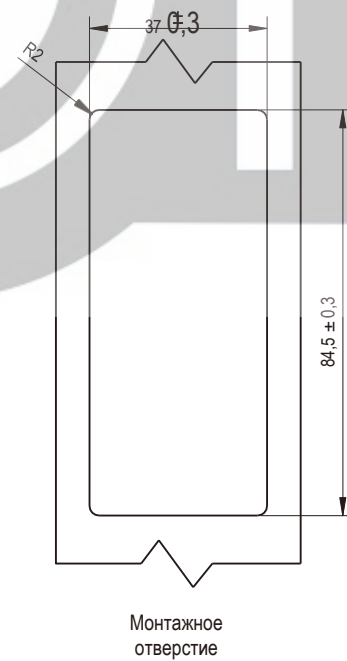
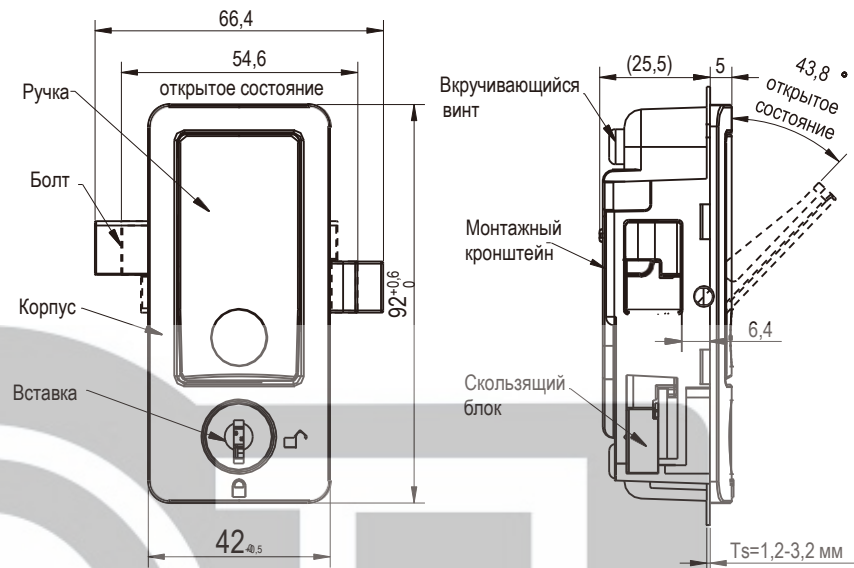
Нажимной дверной замок

Серия: 1249

Встроенная сдвижная защелка

Серия: 1250, 1251

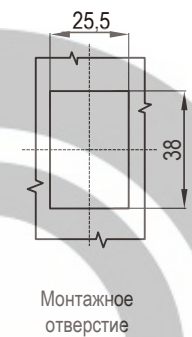
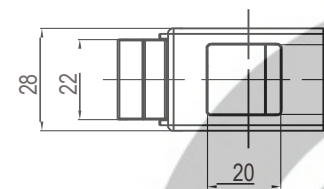
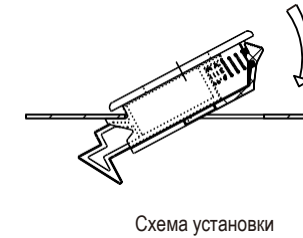
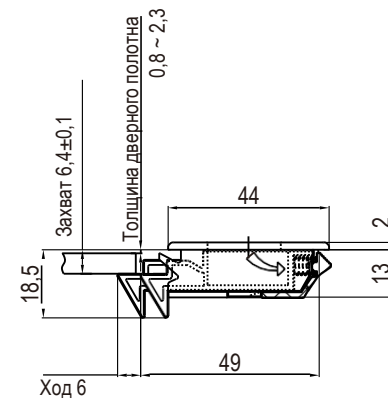
NEW



Пластиковый корпус, ключ CH751

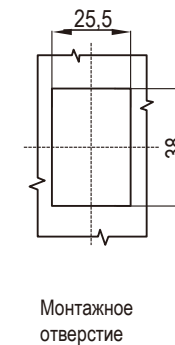
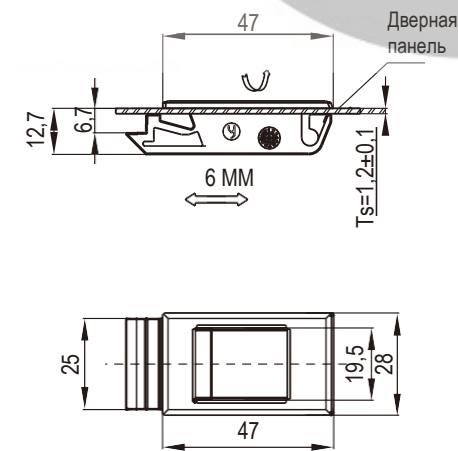
Черный

1249-02-90



Черный полиамид

1250-20

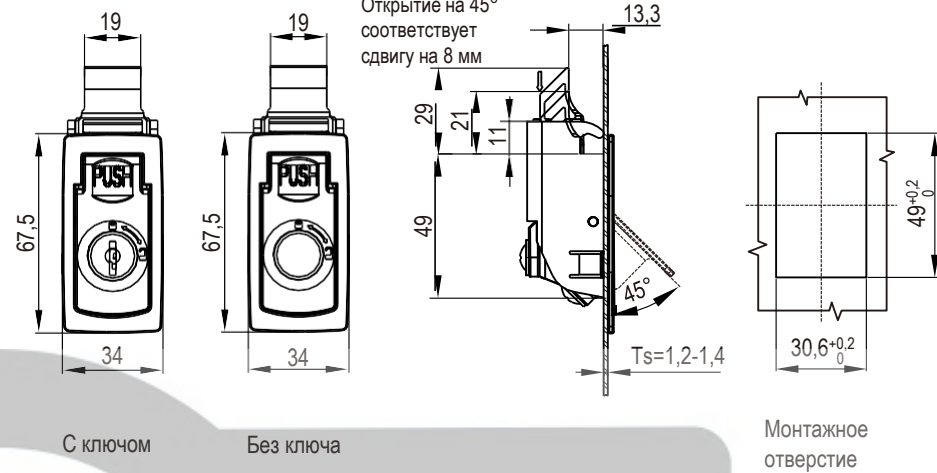


Черный АБС пластик

1251-20

Встроенная сдвижная защелка

Серия: 1252, 1254



Черный полиамид+стекловолокно

С ключом (УК333)	1252-10
Без ключа	1252-00

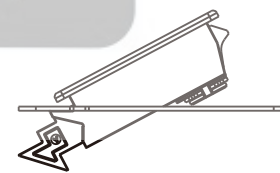
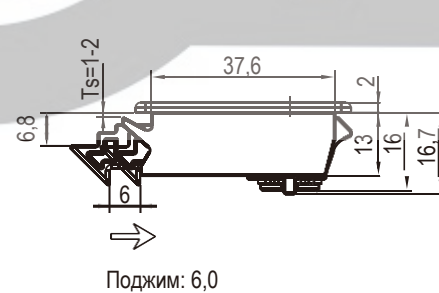
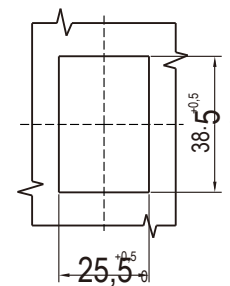
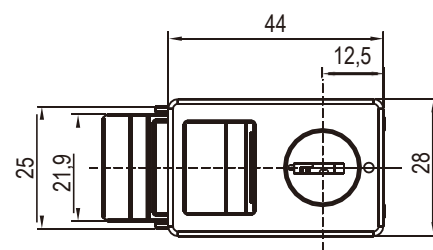


Схема установки



Монтажное отверстие

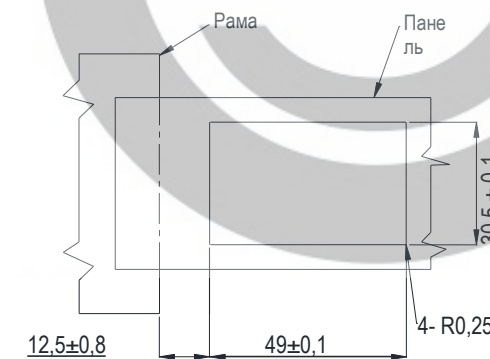
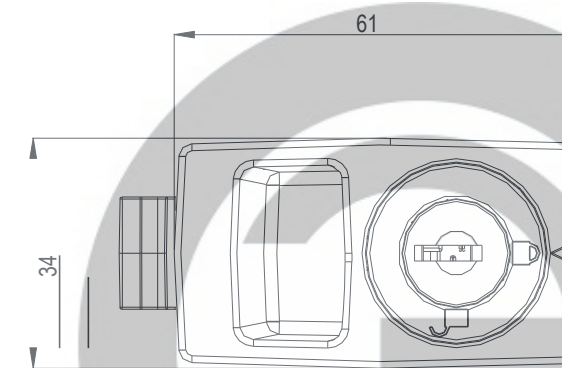
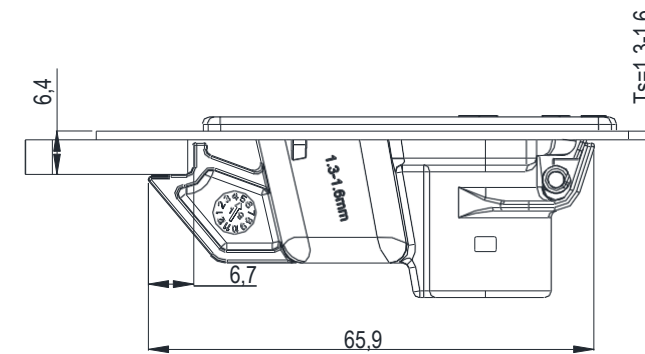
Корпус, ригель, вставка из черного полиамида; ключ УК333

С ключами УК333

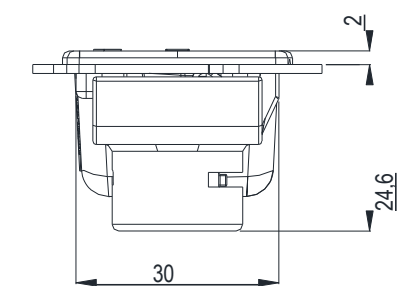
Черный полиамид	1254-20
-----------------	---------

Нажимной дверной замок

Серия: 1255



Монтажное отверстие



Пластиковый корпус, ключ СН751

Черный	1255-10-13-90
--------	---------------

NEW

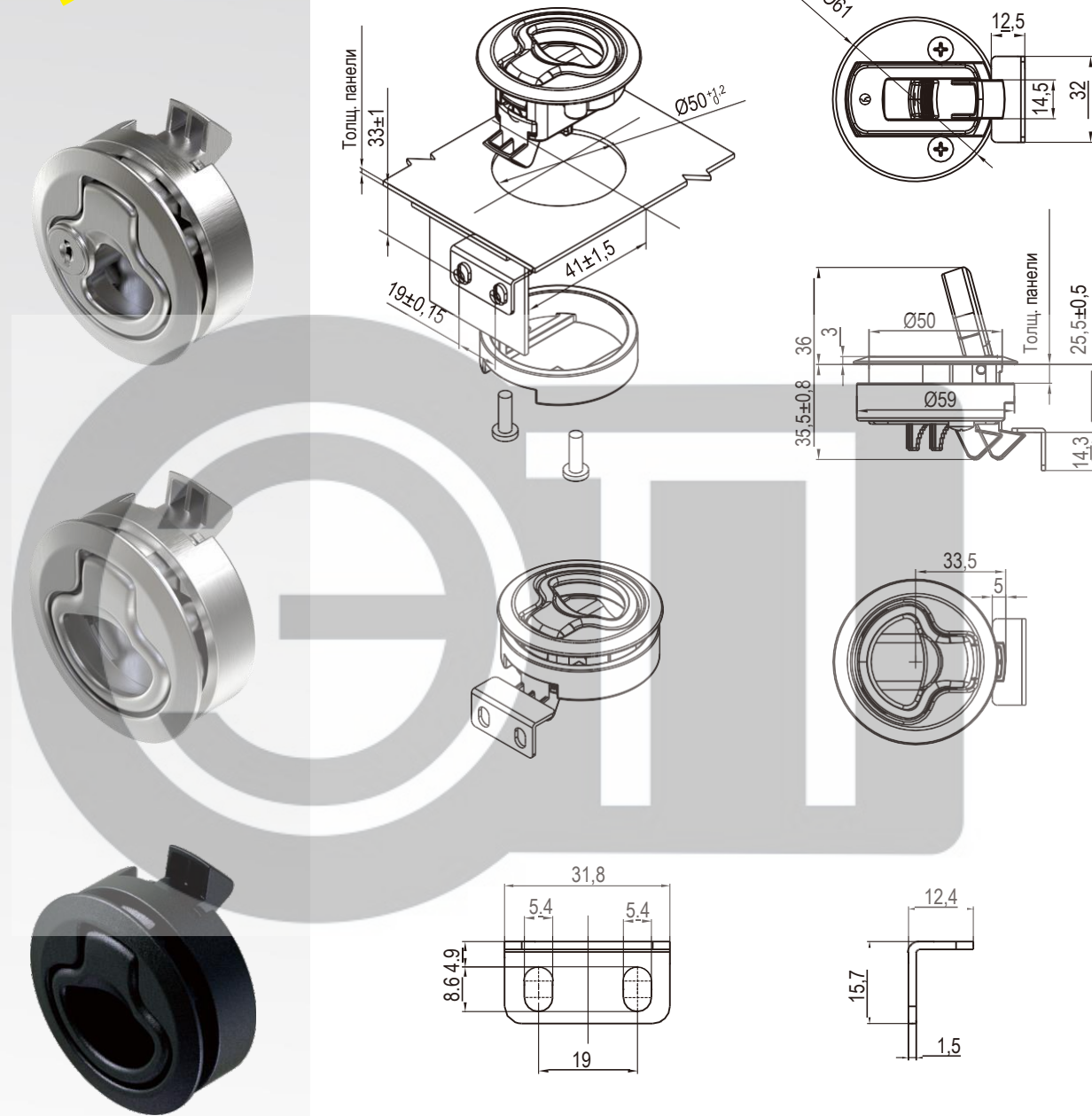


Нажимной дверной замок

Серия 1256

Компрессионный замок

Серия 1258

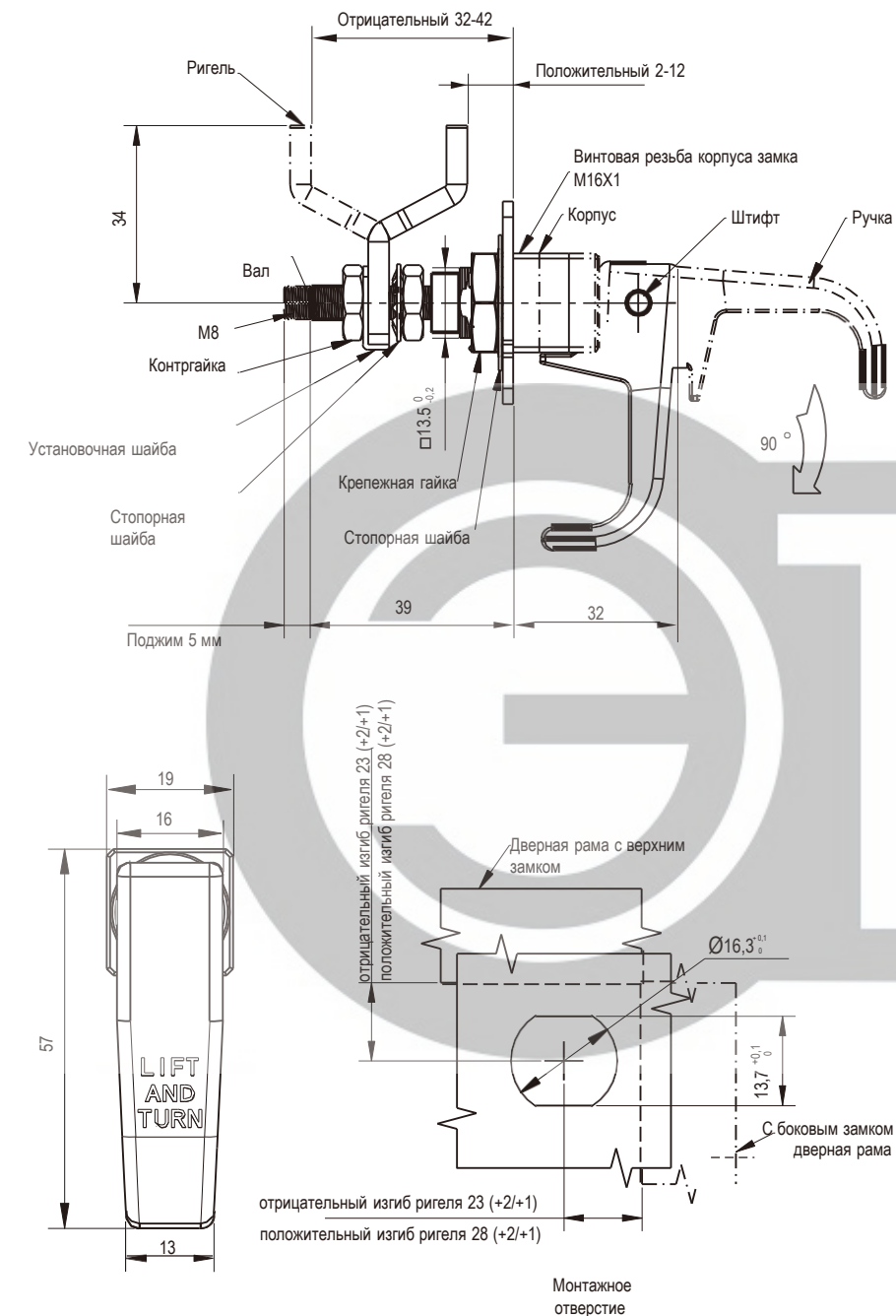


Стандартный ключ CH751

Корпус замка из пластика, цинка ЛПД или нержавеющей стали

Толщина панели	Высота крепежного кронштейна	Длина крепежного винта	Исполнение с ключом (CH751)				Исполнение без ключа				
			Нержавеющая сталь	Черный ацеталь	Серый ацеталь	Цинк ЛПД	Нержавеющая сталь	Черный ацеталь	Серый ацеталь	Цинк ЛПД	
2	7	14	16	1256-10-2-316	1256-10-2-PAB	1256-10-2-PAG	1256-10-2-20	1256-00-2-316	1256-00-2-PAB	1256-00-2-PAG	1256-00-2-20
7	12	14	20	1256-10-7-316	1256-10-7-PAB	1256-10-7-PAG	1256-10-7-20	1256-00-7-316	1256-00-7-PAB	1256-00-7-PAG	1256-00-7-20
12	17	3,8	16	1256-10-12-316	1256-10-12-PAB	1256-10-12-PAG	1256-10-12-20	1256-00-12-316	1256-00-12-PAB	1256-00-12-PAG	1256-00-12-20
17	22	3,8	20	1256-10-17-316	1256-10-17-PAB	1256-10-17-PAG	1256-10-17-20	1256-00-17-316	1256-00-17-PAB	1256-00-17-PAG	1256-00-17-20

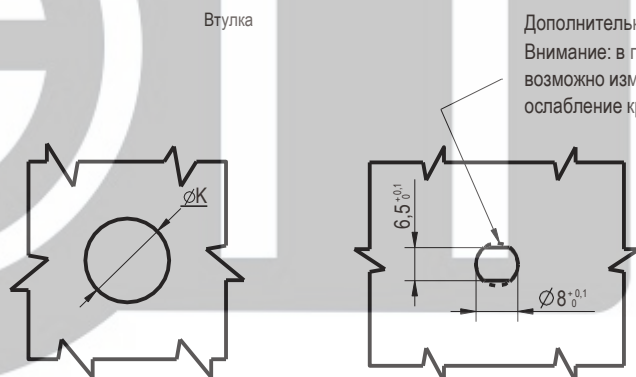
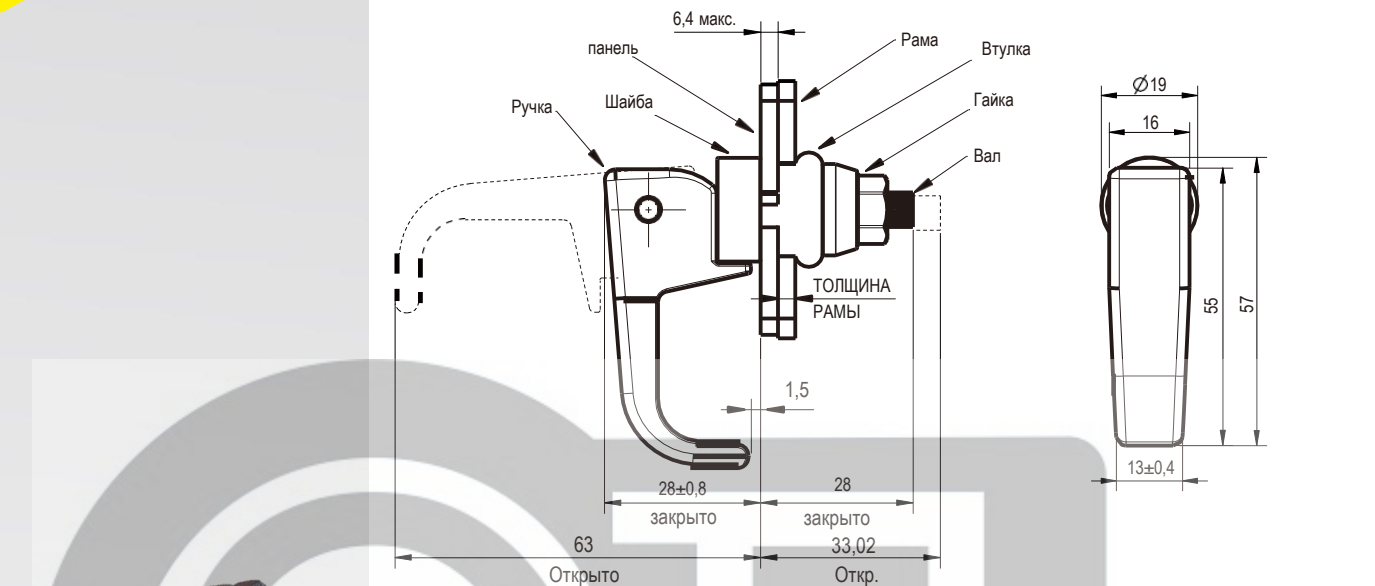
NEW



Корпус и ручка из цинка ЛПД; с черным напылением или хромированные; ригель из оцинкованной стали

Диапазон захвата			
Отрицательный изгиб	Положительный изгиб	Черное напыление	Хромированный
/	42-52	1258-02-110	1258-02-130
2-12	32-42	1258-02-210	1258-02-230
12-22	22-32	1258-02-310	1258-02-330

NEW



Дополнительно: Монтаж в круглое отверстие.
Внимание: в процессе эксплуатации возможно изменение направления и ослабление крепления ручки.

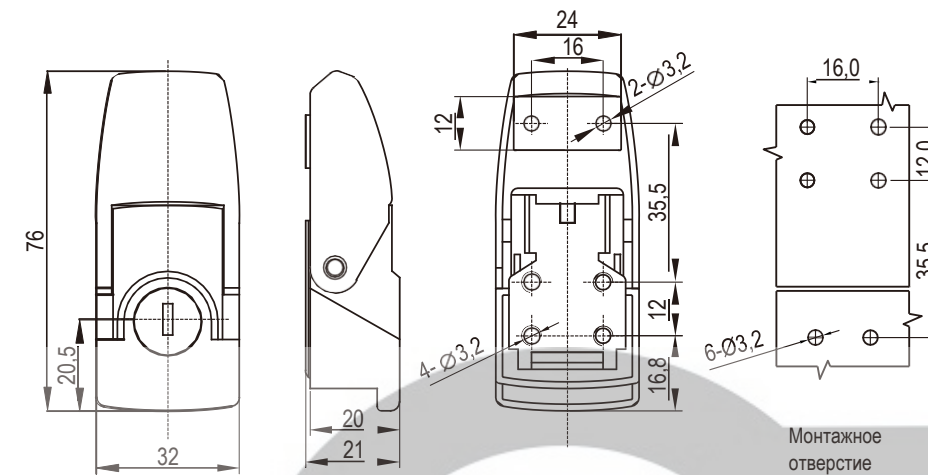
Толщина рамы (мм)	$\varnothing K_{0}^{+0,5}$ Монтажное отверстие в дверной раме	Номинальная нагрузка (кратковременная)
1,2~3,2	19	300 Н
3,2~4,8	19,5	660 Н
4,8~6,4	20	550 Н
6,4 и выше	20,5	220 Н

Ручка: цинковый сплав, с черным напылением; шайба: ацеталь

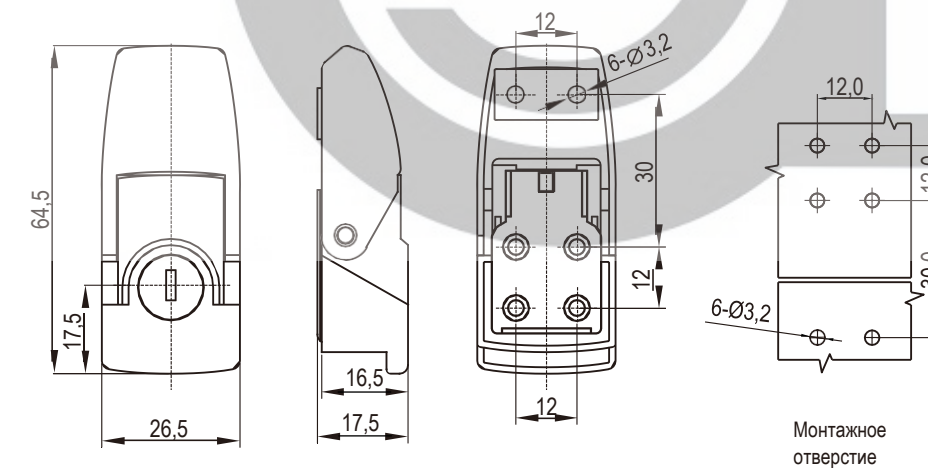
Черное напыление

1259-01-20

Большой размер



Малый размер



Цинк ЛПД, с черным напылением или хромированный

		С ключом	Без ключа
Черное напыление	Большой размер	1261-110-10	1261-100-10
	Малый размер	1261-210-10	1261-200-10
Хромированный	Большой размер	1261-110-30	1261-100-30
	Малый размер	1261-210-30	1261-200-30

Замок выдвижного типа

Серия: 1262

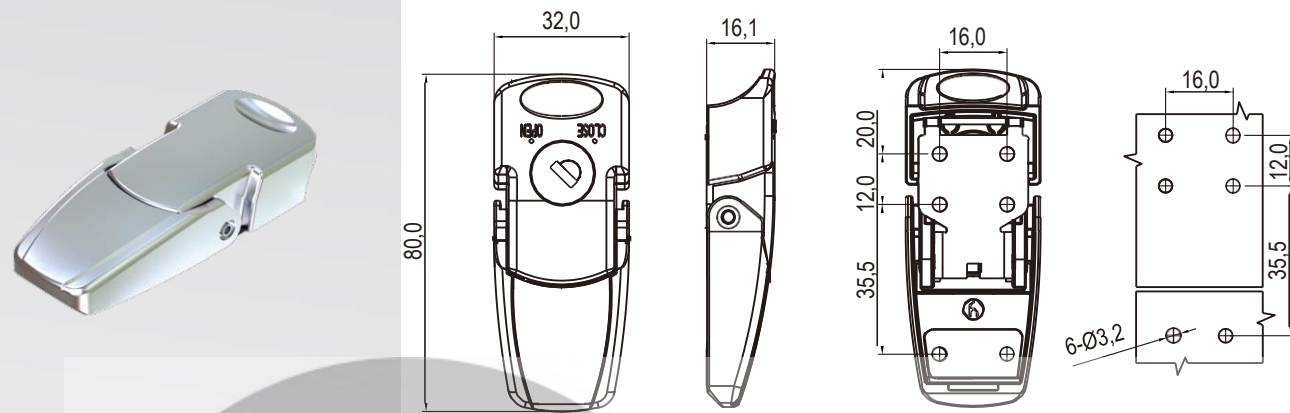
Замок выдвижного типа

Серия: 1271, 1272

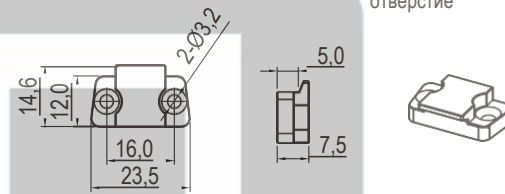
Замки

Замки

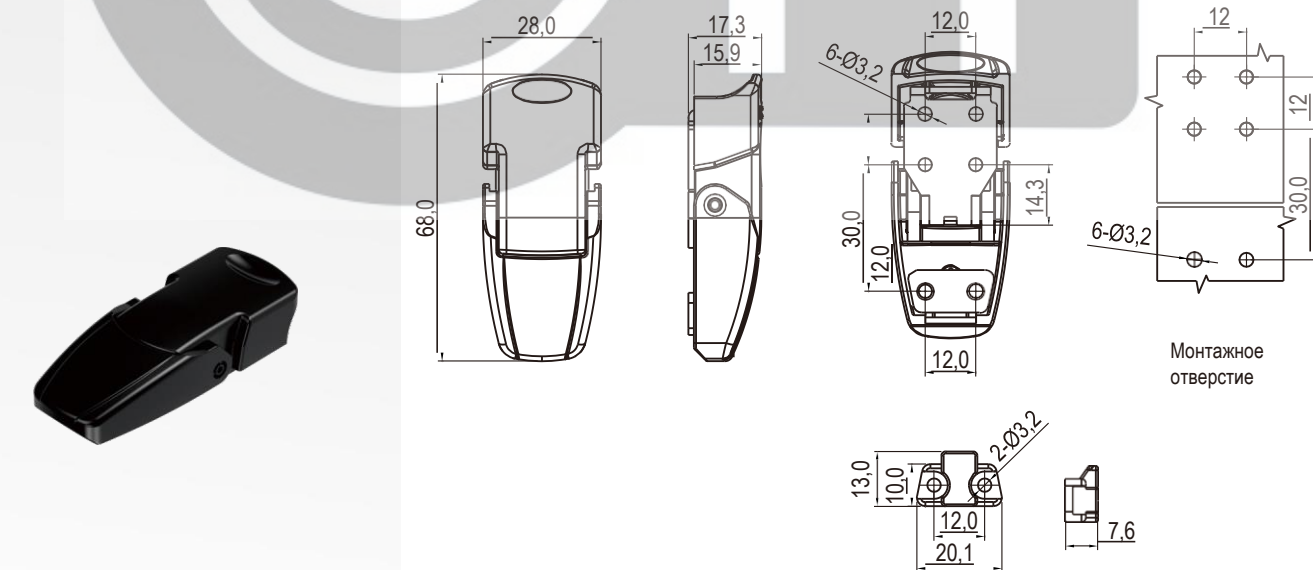
Большой размер



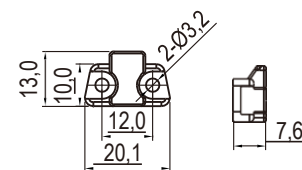
Монтажное отверстие



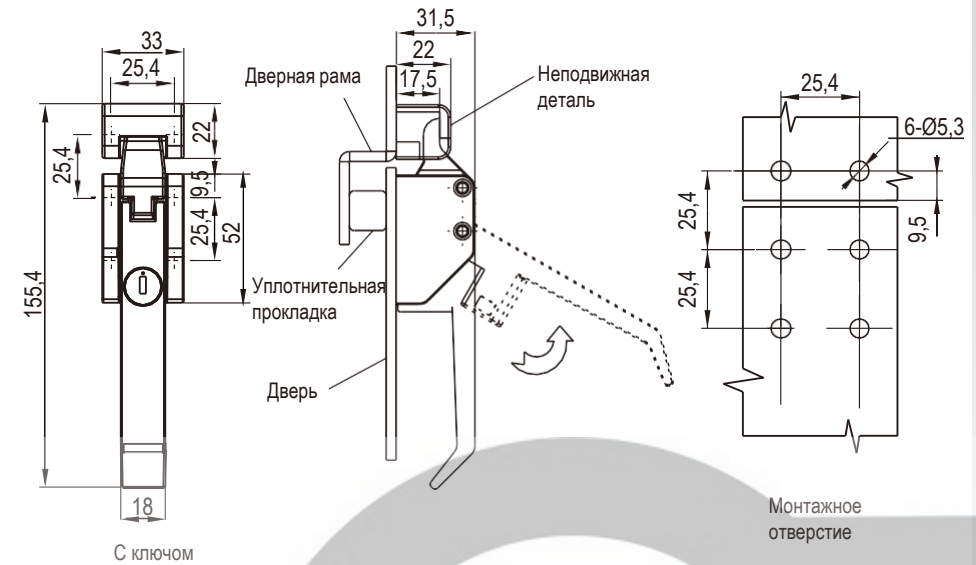
Малый размер



Монтажное отверстие



Цинк ЛПД, с черным напылением или хромированный (матовый)

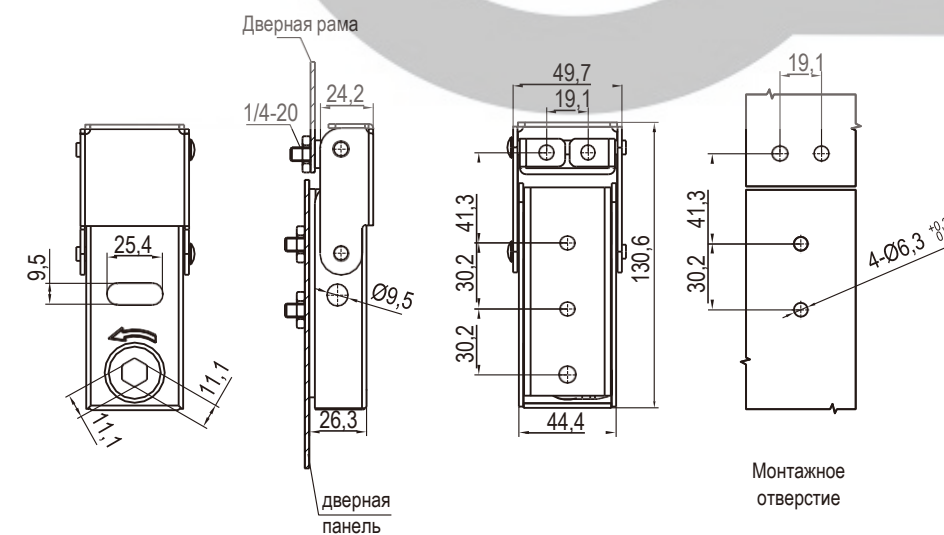


С ключом

Монтажное отверстие

Цинк ЛПД, с черным напылением или хромированный

	Отверстие под винт M5X0,8			Отверстие под винт 10-32UNC		
	Черное напыление	Хромирование	Нержавеющая сталь	Черное напыление	Хромирование	Нержавеющая сталь
Ключ СН751	1271-10-10	1271-10-30	1271-10-316	1271-110-10	1271-110-30	1271-110-316
Без ключа	1271-00-10	1271-00-30	1271-00-316	1271-100-10	1271-100-30	1271-100-316

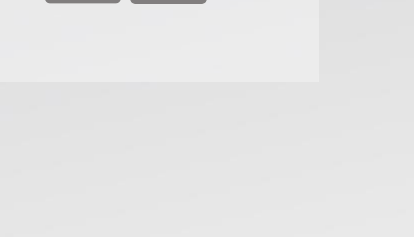


Монтажное отверстие

нерж. сталь 316 или 304

Материал	
SUS316	1272-10-316

		С ключом	Без ключа
Черное напыление	Большой размер	1262-110-10	1262-100-10
	Малый размер	1262-210-10	1262-200-10
Матовый хром	Большой размер	1262-110-40	1262-100-40
	Малый размер	1262-210-40	1262-200-40



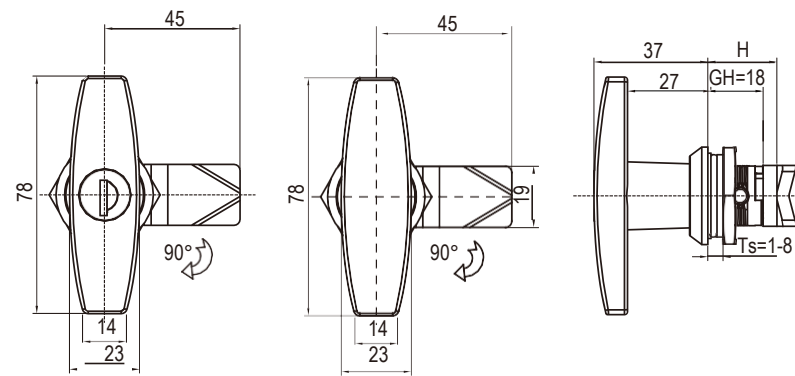
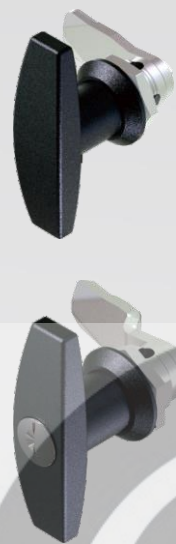
Ручка с замком

Серия: 1301

Ручка с замком

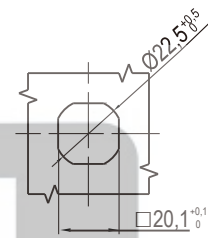
Серия: 1310

STAINLESS SERIES **RL** IP65



С ключом

Без ключа



Монтажное отверстие

Корпус и ручка замка из цинка ЛПД; ригель из оцинкованной стали

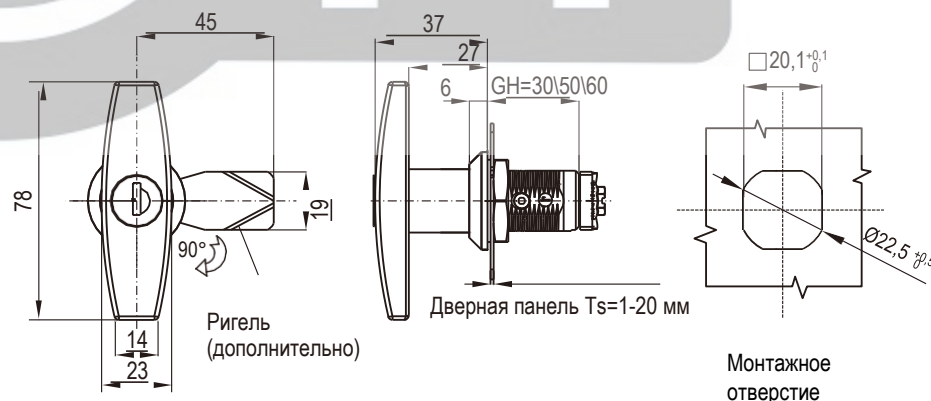
	Черное напыление	Хромированный	SUS316
С ключом	1301-10-20	1301-10-30	1301-10-316
Без ключа	1301-00-20	1301-00-30	1301-00-316

Другие детали см. на стр.
1. Ригель 9A-001

Примечание

1. Различные ключи по индивидуальному запросу.
2. Ключ СН751 по запросу
3. С ключами УК333

RL IP65 **NEW**



С ключом

Ригель (дополнительно)

Дверная панель Ts=1-20 мм

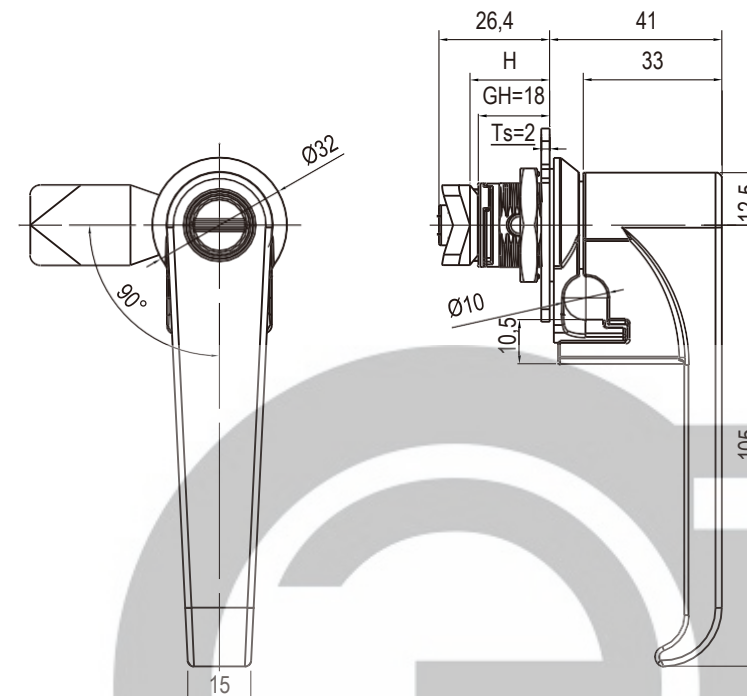
Монтажное отверстие

Корпус и ручка замка из цинка ЛПД; с черным напылением или хромированные; ригель из оцинкованной стали

Тип вставки	GH=30		GH=50		GH=60	
	Хромированный	Черное напыление	Хромированный	Черное напыление	Хромированный	Черное напыление
С ключом	1301-30110-30	1301-30110-20	1301-50110-30	1301-50110-20	1301-60110-30	1301-60110-20
Без ключа	1301-30100-30	1301-30100-20	1301-50100-30	1301-50100-20	1301-60100-30	1301-60100-20

Другие детали см. на стр.
1. Ригель 9A-001
2. С ключами УК333

RL IP65



Монтажное отверстие

Корпус и ручка замка из цинка ЛПД; ригель из оцинкованной стали

	Черное напыление	Текстурированное хромированное покрытие
С ключом	1310-10-20	1310-10-79
Без ключа	1310-00-20	1310-00-79
Вставка со шлицем 2X4 с защитой от монет	1310-124-20	1310-124-79

Другие детали см. на стр.
1. Ригель 9A-001

Примечание

1. Различные ключи по индивидуальному запросу
2. Ключ СН751 по запросу
3. Вставка без пружинного нажимного возвратного механизма
4. С ключами УК333

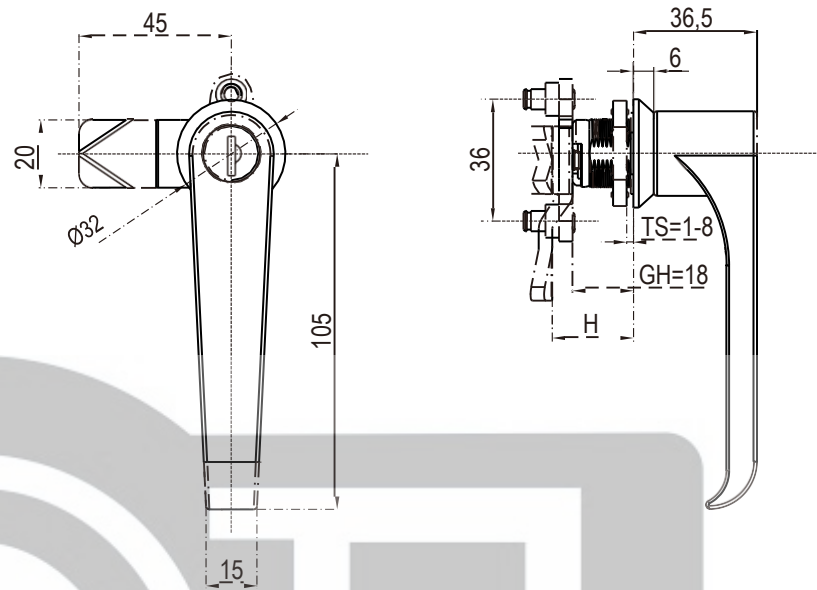
Ручка с замком

Серия: 1311

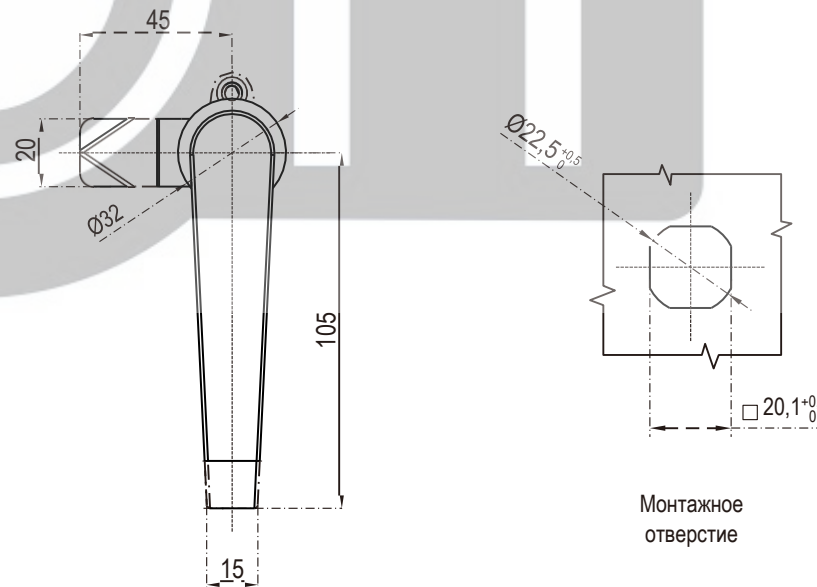
Ручка с замком

Серия: 1311

STAINLESS SERIES **RL** IP65



С ключом



Без ключа

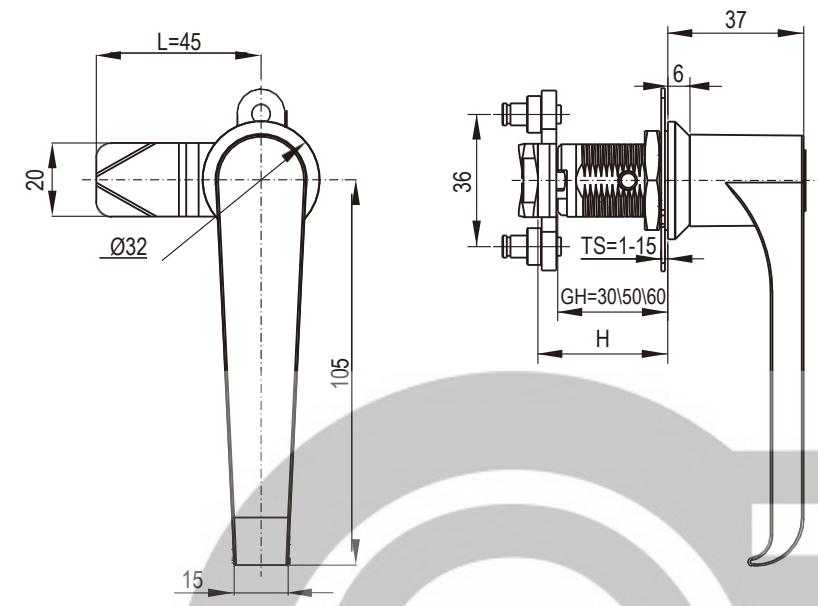
Другие детали см. на стр.
1. Ригель 9A-001

Примечание
1. Различные ключи по индивидуальному запросу
2. Ключ СН751 по запросу
3. С ключами УК333

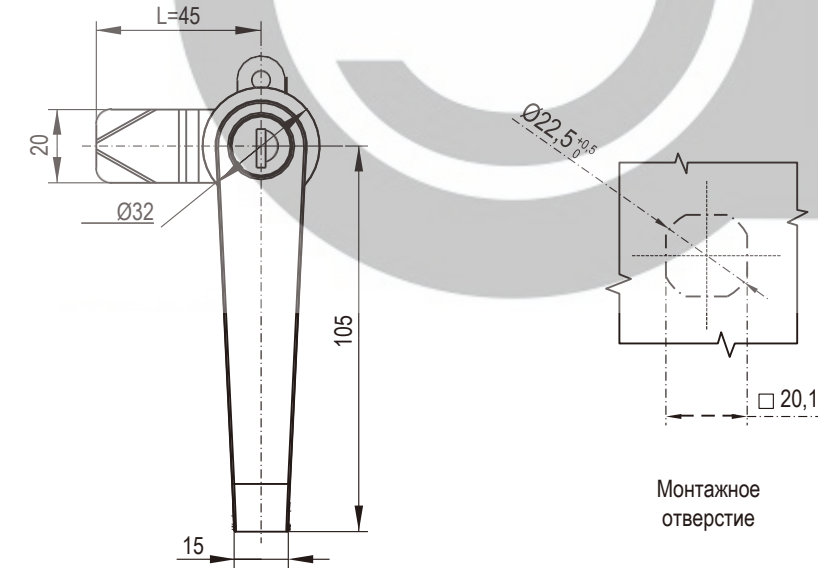
Корпус и ручка замка из цинка ЛПД; с черным напылением или хромированные; ригель из оцинкованной стали

	Черное напыление	Хромированный	SUS316
С ключом	1311-10-20	1311-10-30	1311-10-316
Без ключа	1311-00-20	1311-00-30	1311-00-316

RL IP65 **NEW**



Без ключа



С ключом

Корпус и ручка замка из цинка ЛПД; с черным напылением или хромированные; ригель из оцинкованной стали

Тип вставки	GH=30		GH=50		GH=60	
	Хромированный	Черное напыление	Хромированный	Черное напыление	Хромированный	Черное напыление
С ключом	1311-30110-30	1311-30110-20	1311-50110-30	1311-50110-20	1311-60110-30	1311-60110-20
Без ключа	1311-30100-30	1311-30100-20	1311-50100-30	1311-50100-20	1311-60100-30	1311-60100-20

Другие детали см. на стр.
1. Ригель 9A-001

Примечание
1. Различные ключи по индивидуальному запросу
2. Ключ СН751 по запросу
3. С ключами УК333

Ручка рычажного типа с замком

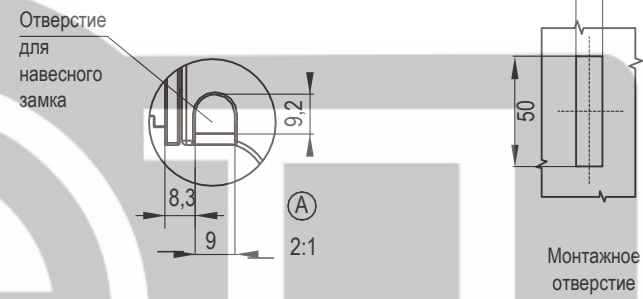
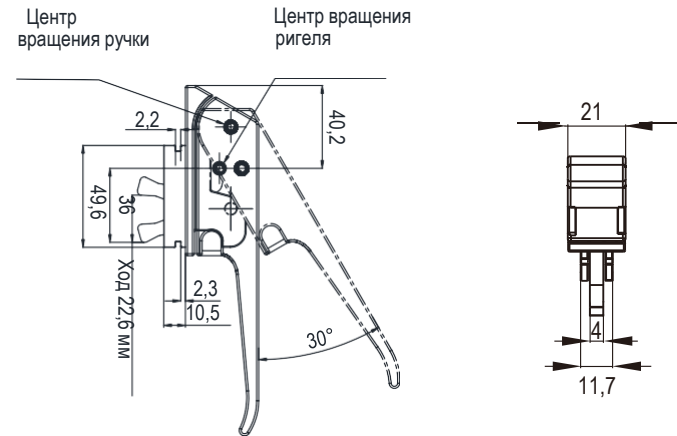
Серия: 1320, 1321

Ручка рычажного типа с замком

Серия: 1322, 1325

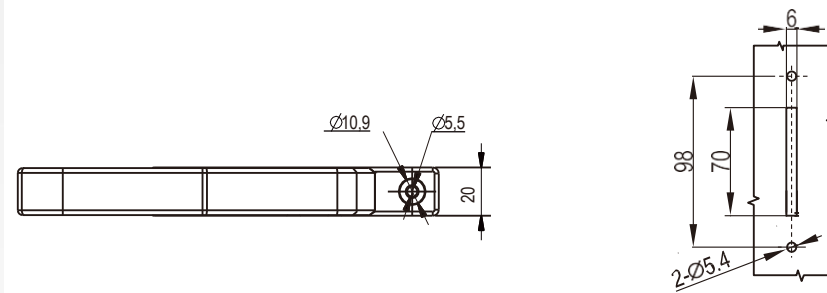
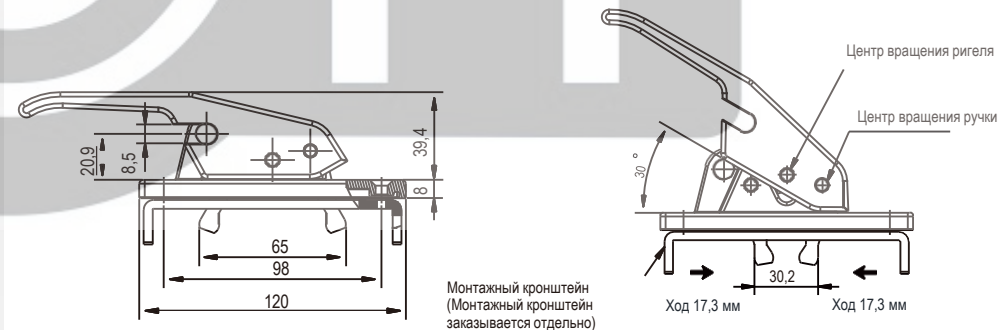


NEW



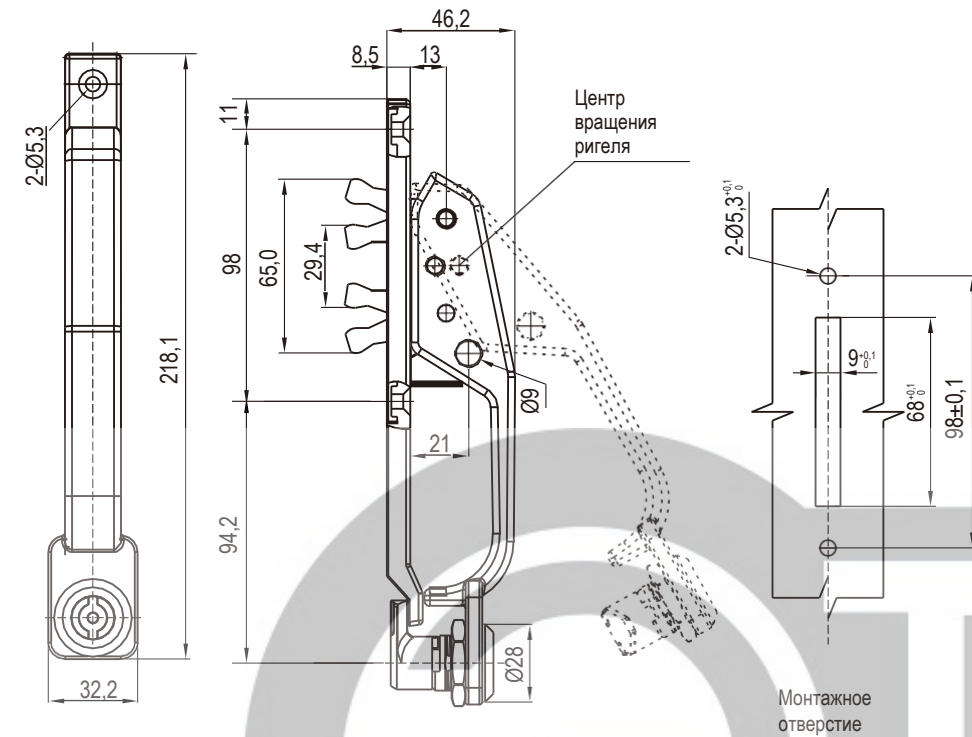
Корпус и ручка замка из цинка ЛПД; с черным напылением; ригель из оцинкованной стали

Черное напыление 1320-10



Корпус и ручка замка из цинка ЛПД; с черным напылением; ригель из оцинкованной стали

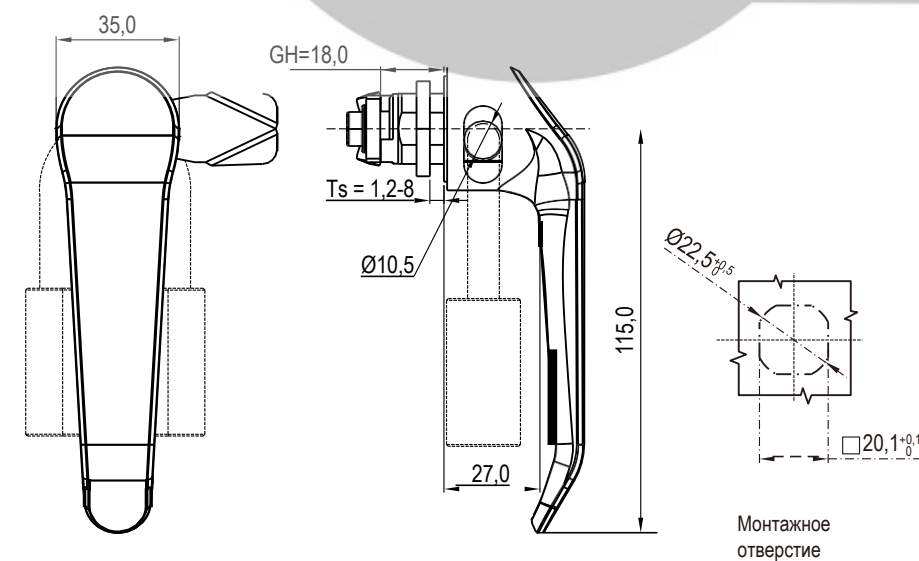
Черное напыление	1321-10
Муар серый RAL 7012 (Полимерно-порошковые покрытия)	1321-24



Корпус и ручка замка из цинка ЛПД; с черным напылением или электрофоретическим

Черное напыление 1322-10

Муар серый RAL 7012 (Полимерно-порошковое покрытие) 1322-24



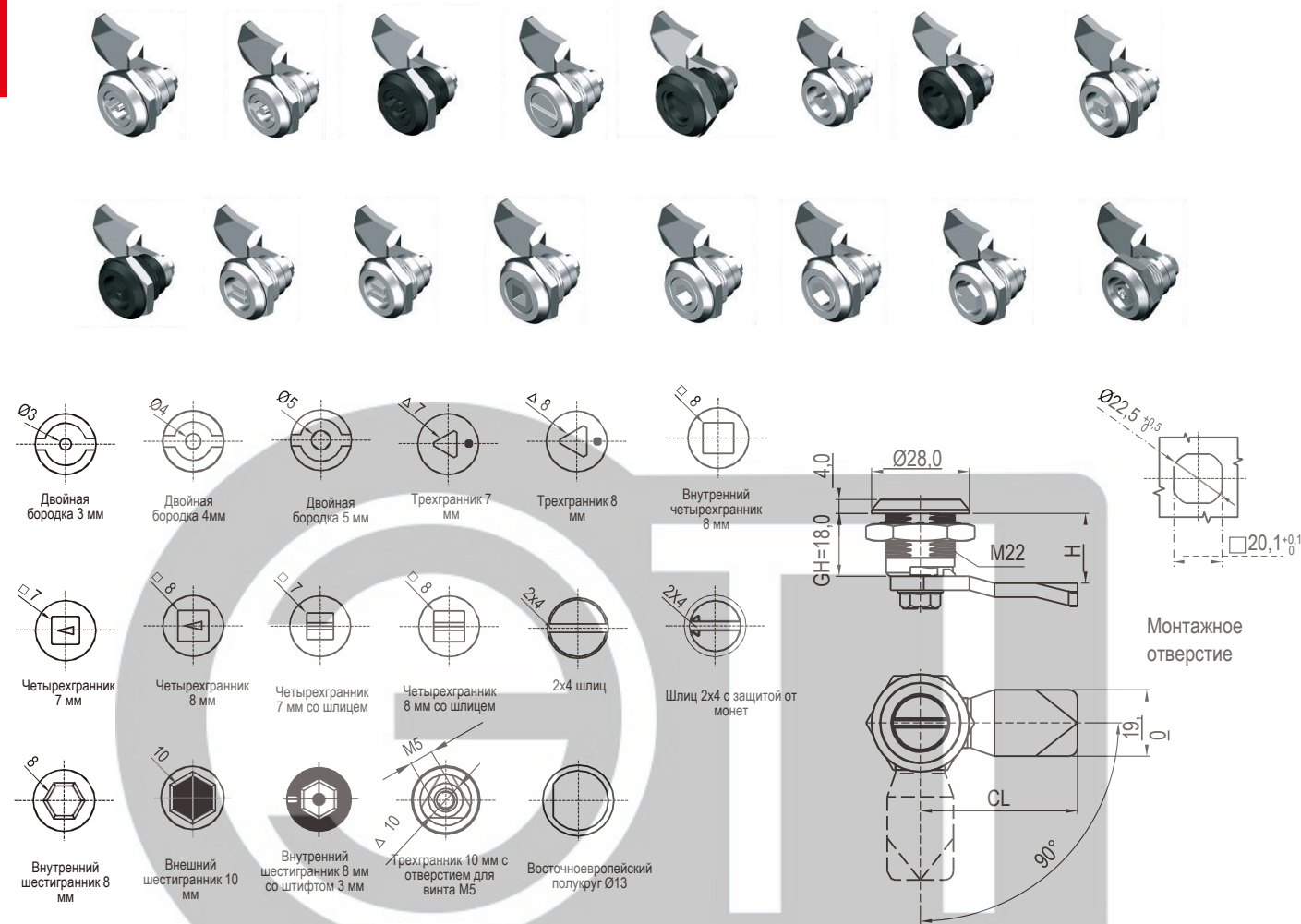
Корпус и ручка замка из цинка ЛПД; с черным напылением или хромированные; ригель из оцинкованной стали или полностью из нержавеющей стали

Черное напыление	SUS316
1325-00-20	1325-00-316

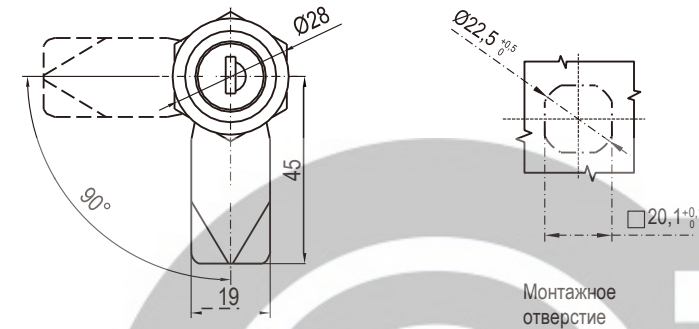
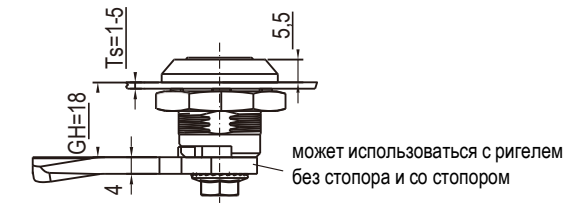


STAINLESS SERIES IP65





Монтажное отверстие



Корпус и ручка замка из цинка ЛПД; с черным напылением или хромированные; ригель из оцинкованной стали

Тип вставки	Цинк ЛПД		
	Хромирование	Черное напыление	Полиамид
Поворотный цилиндр с ключом УК333	1401-18-30	1401-18-20	1401-18-PA

RL IP54



Другие детали см. на стр. 1. Ригель 9А-001

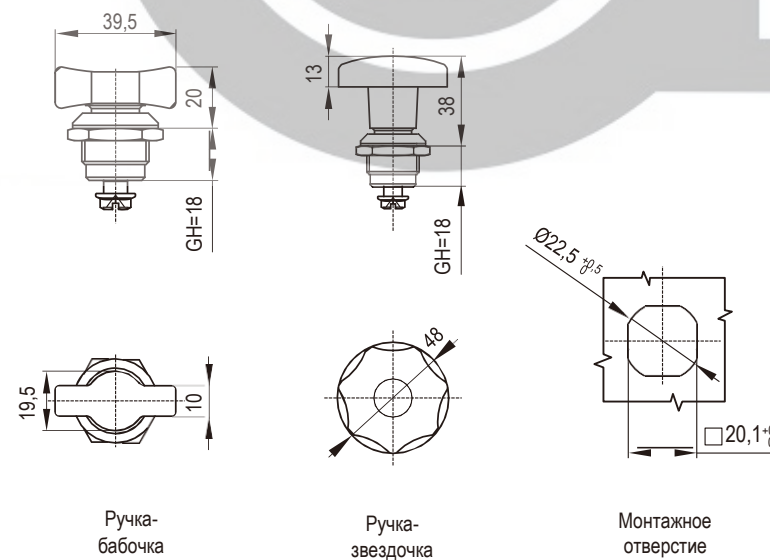
Примечание
1. Различные ключи по индивидуальному запросу
2. Ключ СН751 по запросу
3. С ключами УК333
4. Исполнение IP65 по запросу (с ключом СН751)

RL IP65

STAINLESS SERIES RL IP65

Тип вставки	Цинк ЛПД или нержавеющая сталь				
	Хромирование	Черное напыление	Полиамид	Корпус из полиамида + вставка из цинка ЛПД	SUS316
Двойная борodka 3 мм	1401-013-30	1401-013-20		1401-013-20P	1401-013-316
Двойная борodka 4 мм	1401-014-30	1401-014-20		1401-014-20P	1401-014-316
Двойная борodka 5 мм	1401-015-30	1401-015-20	1401-015P-20	1401-015-20P	1401-015-316
2x4 шлиц	1401-024-30	1401-024-20	1401-024P-20	1401-024-20P	1401-024-316
Шлиц 2x4 с защитой от монет	1401-124-30	1401-124-20		1401-124-20P	
Трехгранник 7 мм	1401-037-30	1401-037-20		1401-037-20P	1401-037-316
Трехгранник 8 мм	1401-038-30	1401-038-20		1401-038-20P	1401-038-316
Четырехгранник 6 мм	1401-046-30	1401-046-20		1401-046-20P	1401-046-316
Четырехгранник 7 мм	1401-047-30	1401-047-20		1401-047-20P	1401-047-316
Четырехгранник 8 мм	1401-048-30	1401-048-20		1401-048-20P	1401-048-316
Четырехгранник 7 мм со шлицем	1401-147-30	1401-147-20		1401-147-20P	
Четырехгранник 8 мм со шлицем	1401-148-30	1401-148-20		1401-148-20P	
Внутренний четырехгранник 8 мм	1401-248-30	1401-248-20		1401-248-20P	
Внутренний шестигранник 8 мм	1401-168-30	1401-168-20		1401-168-20P	
Внутренний шестигранник 9 мм	1401-169-30	1401-169-20		1401-169-20P	
Внутренний шестигранник 10 мм	1401-160-30	1401-160-20		1401-160-20P	
Внутренний шестигранник 8 мм со штифтом 3 мм	1401-268-30	1401-268-20		1401-268-20P	
Внешний шестигранник 10 мм	1401-360-30	1401-360-20		1401-360-20P	
Восточноевропейский полукруг Ø13	1401-135-30	1401-135-20		1401-135-20P	
Трехгранник 10 мм с отверстием для винта M5	1401-105-30	1401-105-20		1401-105-20P	

Другие детали см. на стр. 1. Ригель 9А-001
2. С ключами УК333



Корпус и ручка замка из цинка ЛПД; с черным напылением или хромированные; ригель из оцинкованной стали

Тип вставки	Цинк ЛПД	
	Хромированный	Черное напыление
Ручка-бабочка	1401-170-30	1401-170-20
Ручка-звездочка	1401-180-30	1401-180-20

Другие детали см. на стр. 1. Ригель 9А-001



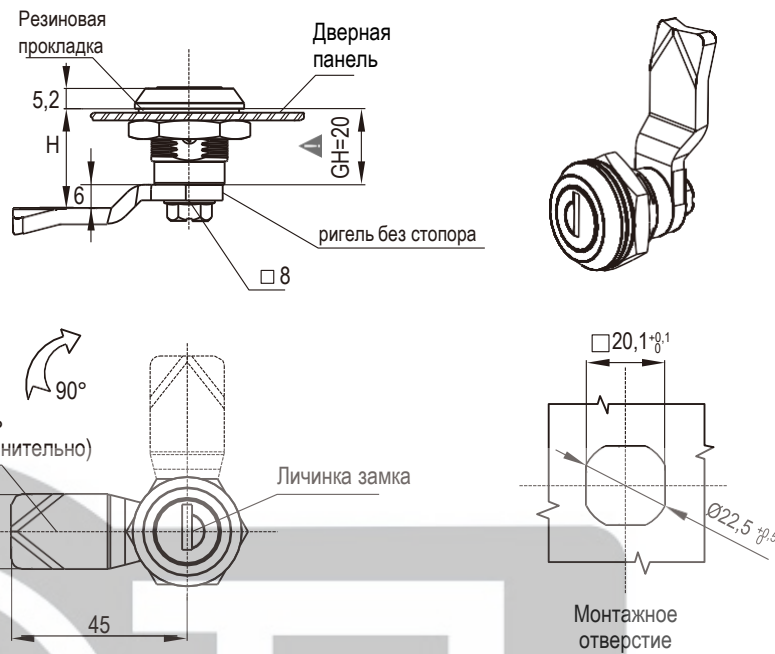
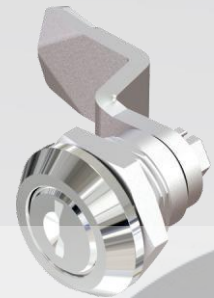
Поворотный замок

Серия: 1401

Поворотный замок

Серия: 1402

RL IP54



Корпус замка из цинка ЛПД; с черным напылением или хромированный; ригель из оцинкованной стали

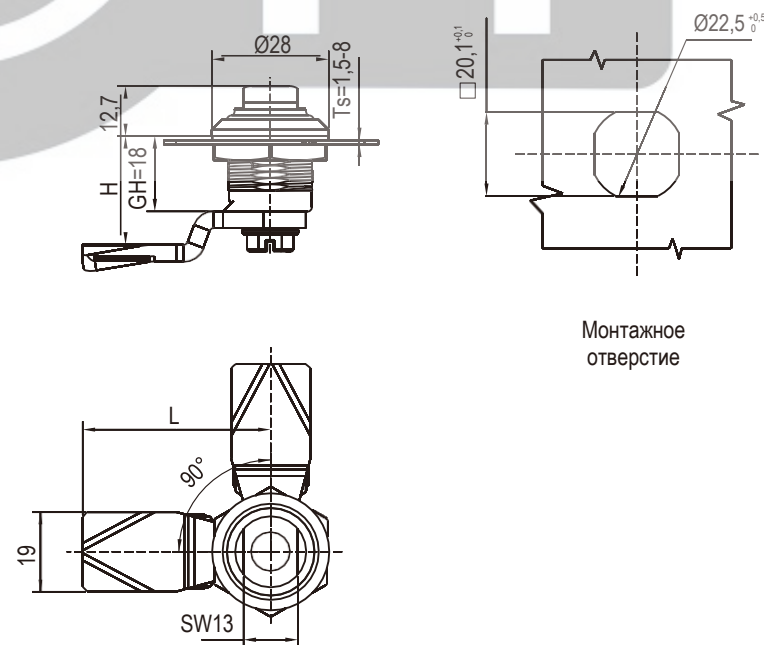
	Съемный в обоих направлениях ключ	Съемный в закрытом положении ключ
Черное напыление	1401-20-20	1401-20-20В
Хромированный	1401-20-30	1401-20-30В

Другие детали см. на стр. 1. Ригель 9А-001

Примечание

1. Различные ключи по индивидуальному запросу
2. Ключ СН751 по запросу
3. С ключами УК333
4. Исполнение IP65 по запросу (с ключом СН751)

STAINLESS SERIES RL IP65

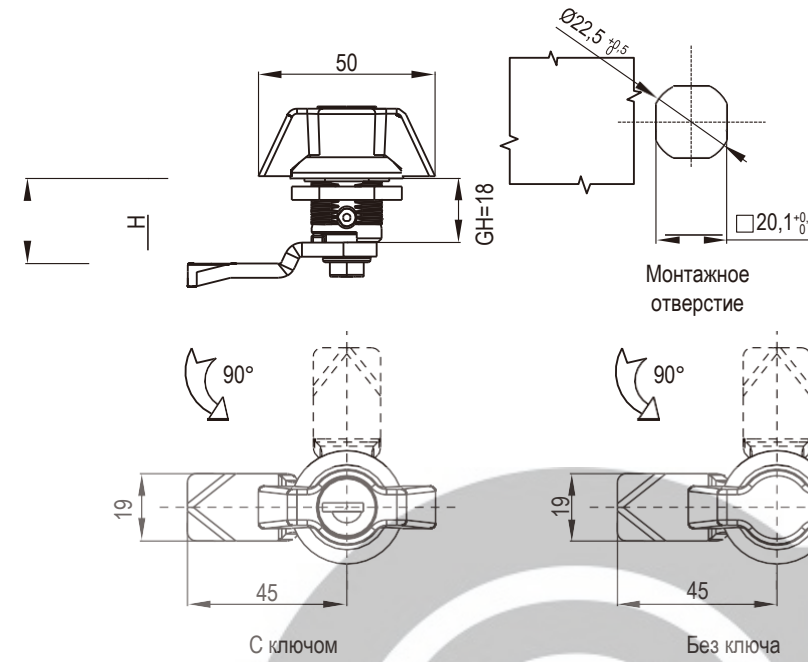


Корпус из нерж. стали 316L, вставка из нерж. стали 304 с ригелем

L SUS316L	1401-30-316L
-----------	--------------

Другие детали см. на стр. 1. Ригель 9А-001

RL IP65



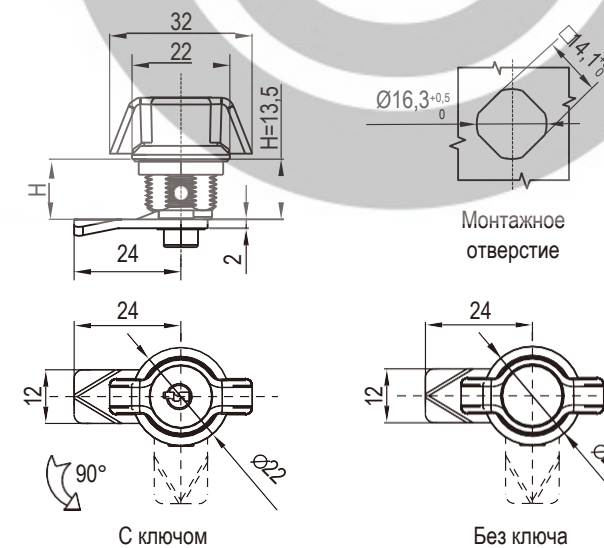
Корпус и ручка замка из цинка ЛПД; с черным напылением или хромированные; ригель из оцинкованной стали

	Хромирование	Черное напыление	SUS316
С ключом	1402-110-30	1402-110-20	1402-110-316
Без ключа	1402-100-30	1402-100-20	1402-100-316

Другие детали см. на стр. 1. Ригель 9А-001

Примечание

1. Различные ключи по индивидуальному запросу
2. Ключ СН751 по запросу
3. С ключами УК333



Корпус и ручка замка из цинка ЛПД; с черным напылением или хромированные; ригель из оцинкованной стали

	H	Черное напыление	Хромирование
Без ключа	H=7,5	1402-300-20.107.5	1402-300-30.107.5
	H=13,5	1402-300-20.1013.5	1402-300-30.1013.5
	H=19,5	1402-300-20.1019.5	1402-300-30.1019.5
С ключом	H=7,5	1402-310-20.107.5	1402-310-30.107.5
	H=13,5	1402-310-20.1013.5	1402-310-30.1013.5
	H=19,5	1402-310-20.1019.5	1402-310-30.1019.5

Примечание
Ключ 2233

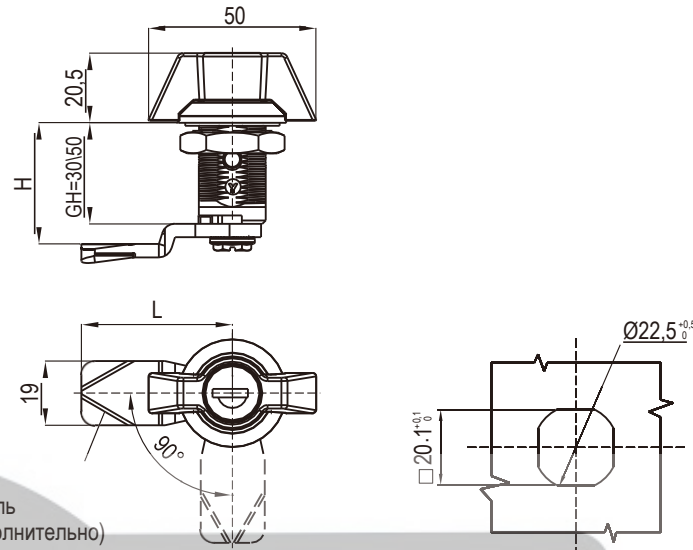
Поворотный замок

Серия: 1402

Поворотный замок

Серия: 1402, 1403

RL IP65 NEW



Ригель (дополнительно)

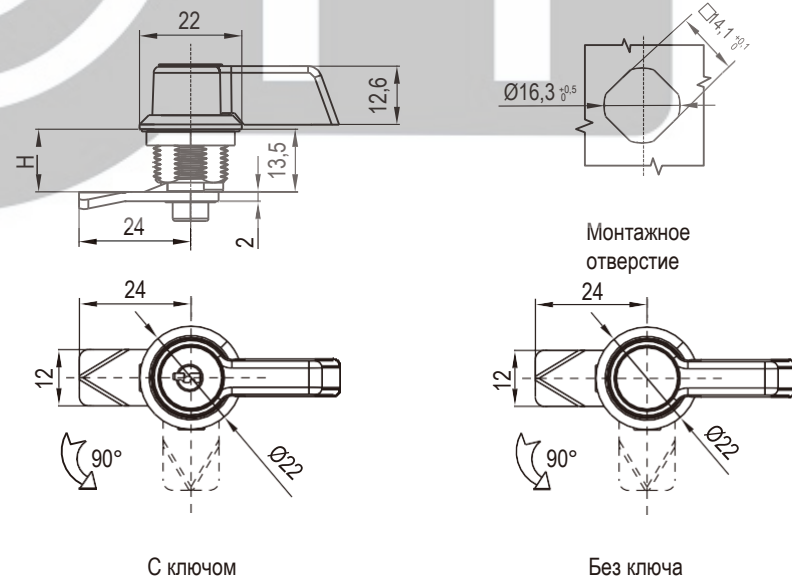
С ключом

Монтажное отверстие

Корпус и ручка замка из цинка ЛПД; с черным напылением или хромированные; ригель из оцинкованной стали

Тип вставки	GH=30		GH=50	
	Хромированный	Черное напыление	Хромированный	Черное напыление
С ключом	1402-30110-30	1402-30110-20	1402-50110-30	1402-50110-20
Без ключа	1402-30100-30	1402-30100-20	1402-50100-30	1402-50100-20

Другие детали см. на стр. 1. Ригель 9A-001



Монтажное отверстие

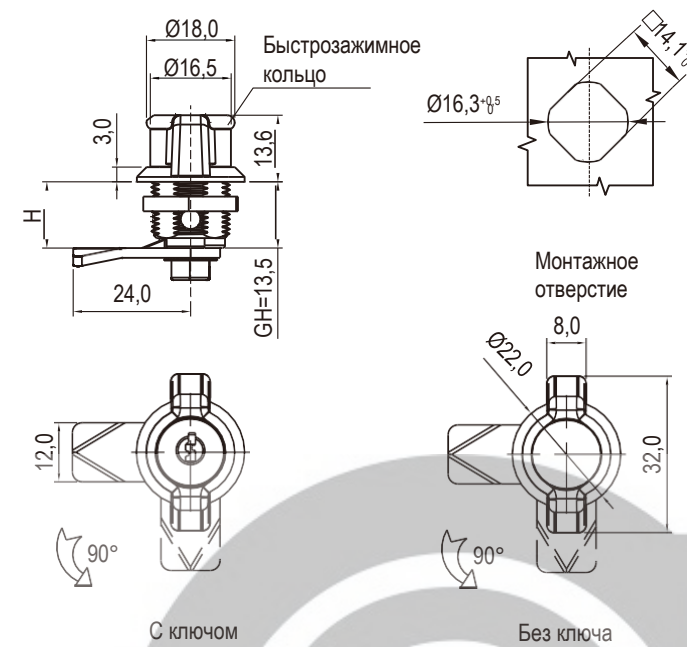
С ключом

Без ключа

Корпус и ручка замка из цинка ЛПД; с черным напылением или хромированные; ригель из оцинкованной стали

	H	Черное напыление		Хромированный	
		1402-400-20.107.5	1402-400-30.107.5	1402-400-20.1013.5	1402-400-30.1013.5
Без ключа	H=7,5	1402-400-20.107.5	1402-400-30.107.5	1402-400-20.1013.5	1402-400-30.1013.5
	H=13,5	1402-400-20.1013.5	1402-400-30.1013.5	1402-400-20.1019.5	1402-400-30.1019.5
	H=19,5	1402-400-20.1019.5	1402-400-30.1019.5	1402-410-20.107.5	1402-410-30.107.5
С ключом	H=7,5	1402-410-20.107.5	1402-410-30.107.5	1402-410-20.1013.5	1402-410-30.1013.5
	H=13,5	1402-410-20.1013.5	1402-410-30.1013.5	1402-410-20.1019.5	1402-410-30.1019.5
	H=19,5	1402-410-20.1019.5	1402-410-30.1019.5		

Примечание: Ключ 2233



Быстрозажимное кольцо

Монтажное отверстие

С ключом

Без ключа

Корпус и ручка замка из цинка ЛПД; с черным напылением или хромированные; ригель из оцинкованной стали

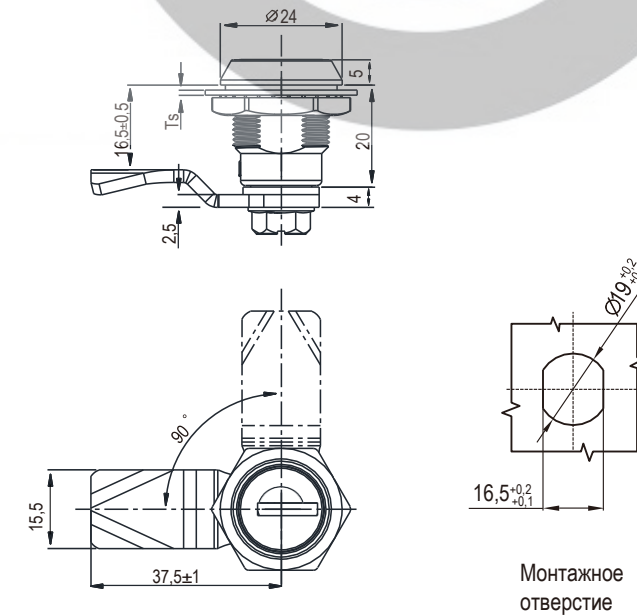
	H	Черное напыление		Хромированный	
		1402-500-20.107.5	1402-500-30.107.5	1402-500-20.1013.5	1402-500-30.1013.5
Без ключа	H=7,5	1402-500-20.107.5	1402-500-30.107.5	1402-500-20.1013.5	1402-500-30.1013.5
	H=13,5	1402-500-20.1013.5	1402-500-30.1013.5	1402-500-20.1019.5	1402-500-30.1019.5
	H=19,5	1402-500-20.1019.5	1402-500-30.1019.5	1402-510-20.107.5	1402-510-30.107.5
С ключом	H=7,5	1402-510-20.107.5	1402-510-30.107.5	1402-510-20.1013.5	1402-510-30.1013.5
	H=13,5	1402-510-20.1013.5	1402-510-30.1013.5	1402-510-20.1019.5	1402-510-30.1019.5
	H=19,5	1402-510-20.1019.5	1402-510-30.1019.5		

RL IP65



Примечание: Код ключа: 2233

RL IP40



Монтажное отверстие

Цинк ЛПД; с черным напылением или хромированные; ригель из оцинкованной стали

	1403-20-20	1403-20-30
Черное напыление	1403-20-20	1403-20-30
Хромированный	1403-20-20	1403-20-30

Примечание:
1. Различные ключи по индивидуальному запросу.
2. Ключ СН751 по запросу
3. С ключами УК333
4. По умолчанию ригель 3051403030106 (межосевое расстояние L = 37,5 мм, высота изгиба BH = 5 мм)

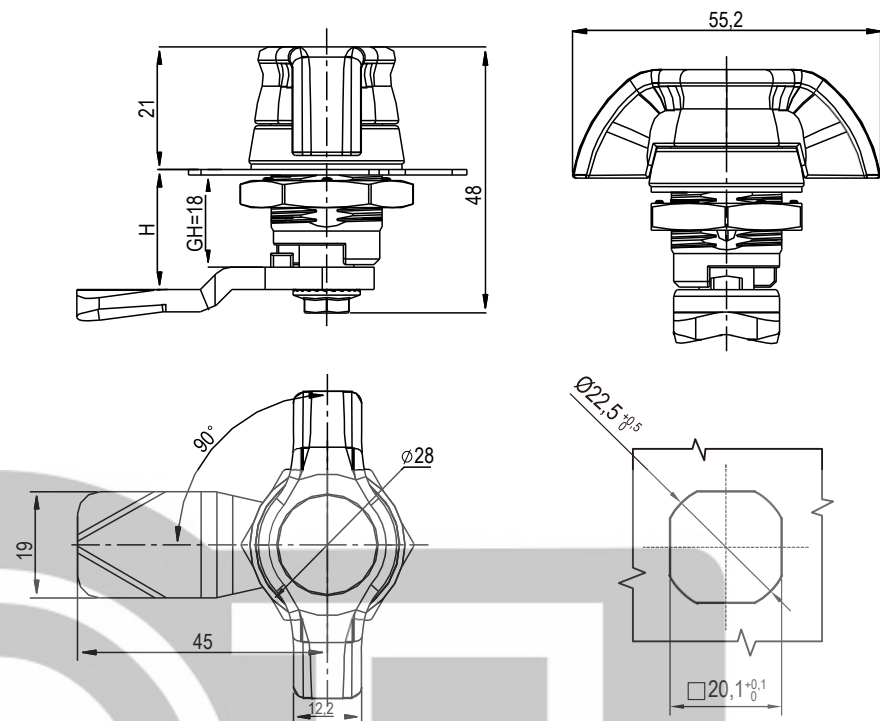
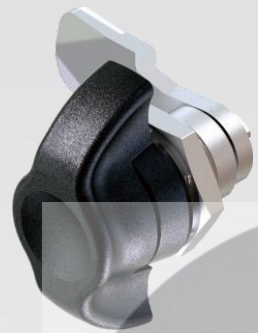
Поворотный замок

Серия: 1404

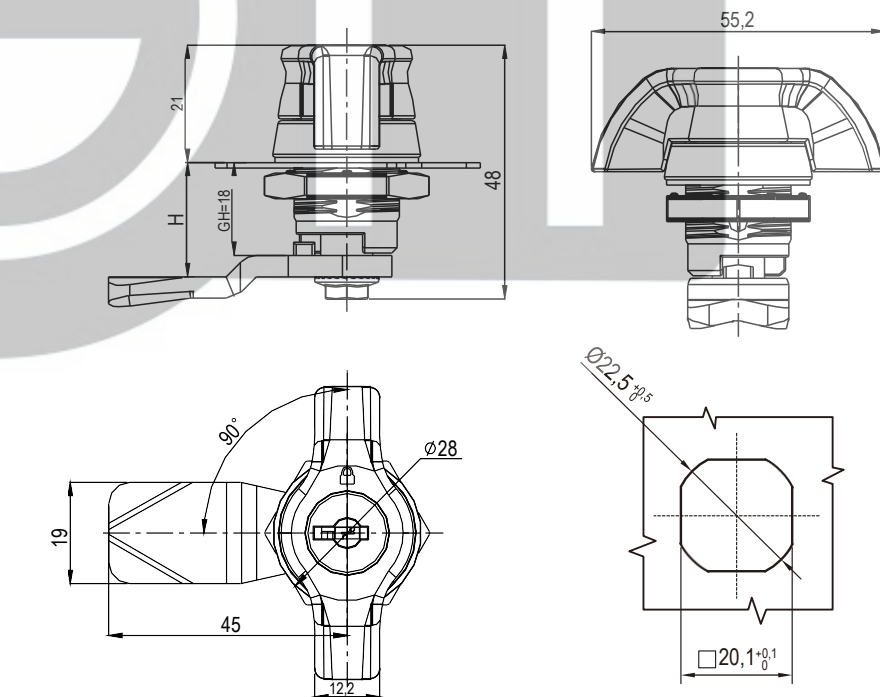
Поворотный замок

Серия: 1406

IP65 NEW



Монтажное отверстие

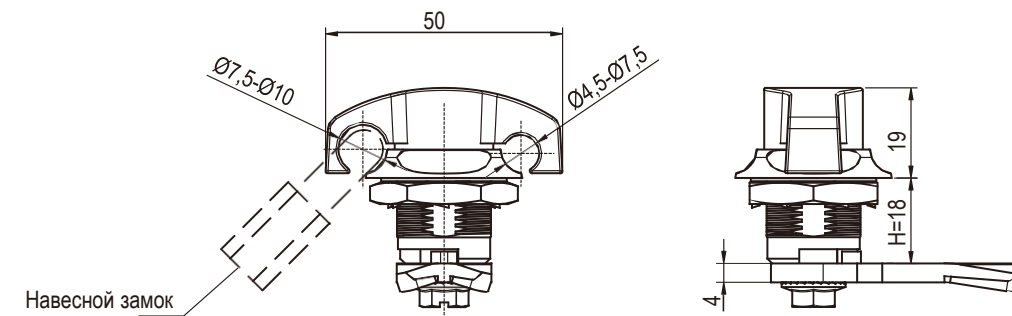


Монтажное отверстие

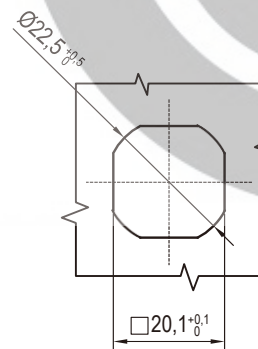
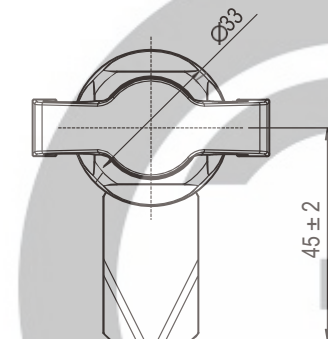
Корпус и ручка замка из цинка ЛПД; с черным напылением; ригель из оцинкованной стали

Тип вставки	Черное напыление	Черное напыление
Без ключа	1404-100-10	1404-100-20
С ключом (СН751)	1404-110-10	1404-110-20
Ключ СН751, с затвором	1404-120-10	1404-120-20
Ключ УК333, без затвора	1404-130-10	1404-130-20

Примечание
С ключом СН751



Навесной замок

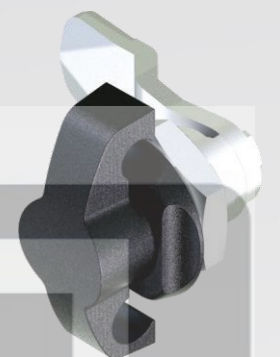


Монтажное отверстие

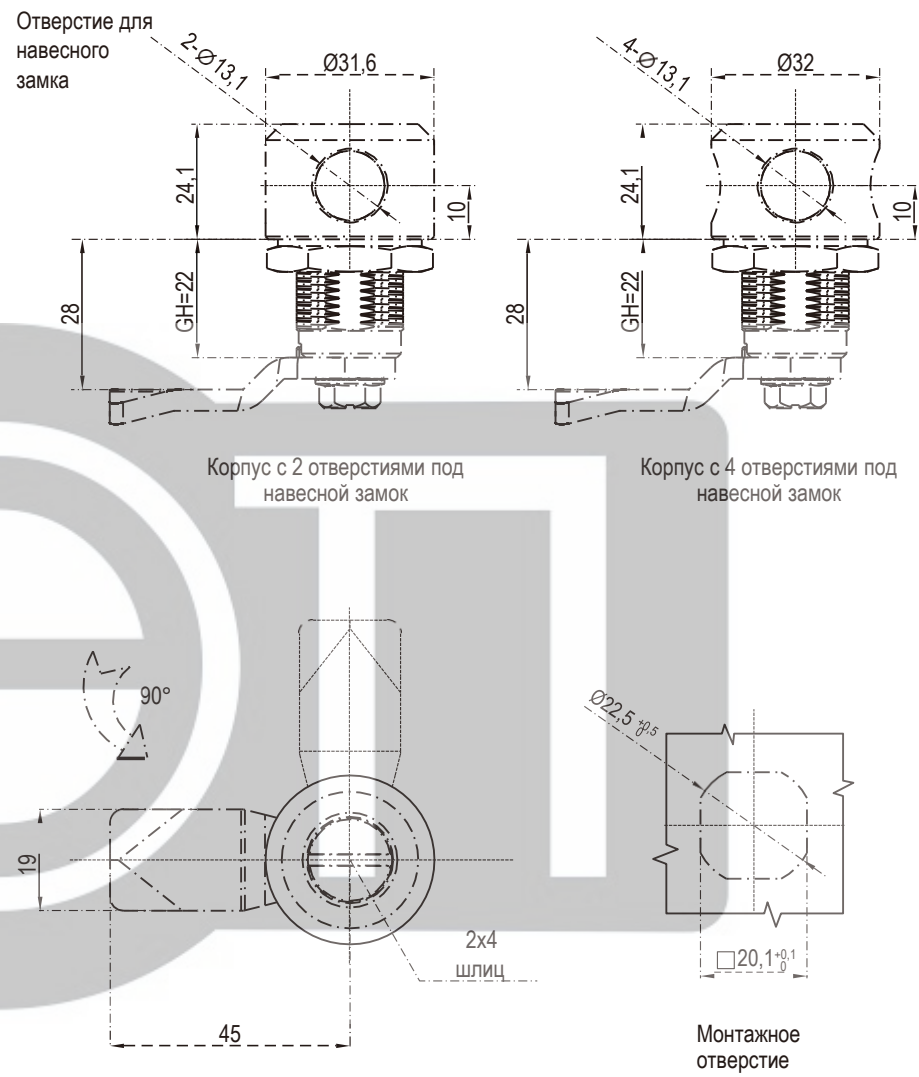
Корпус и ручка замка из цинка ЛПД; с черным напылением или хромированные; ригель из оцинкованной стали или полностью из нержавеющей стали

Черное напыление	1406-110-20
Хромирование	1406-110-30
Нержавеющая сталь 316	1406-110-316

RL IP65 S STAINLESS SERIES



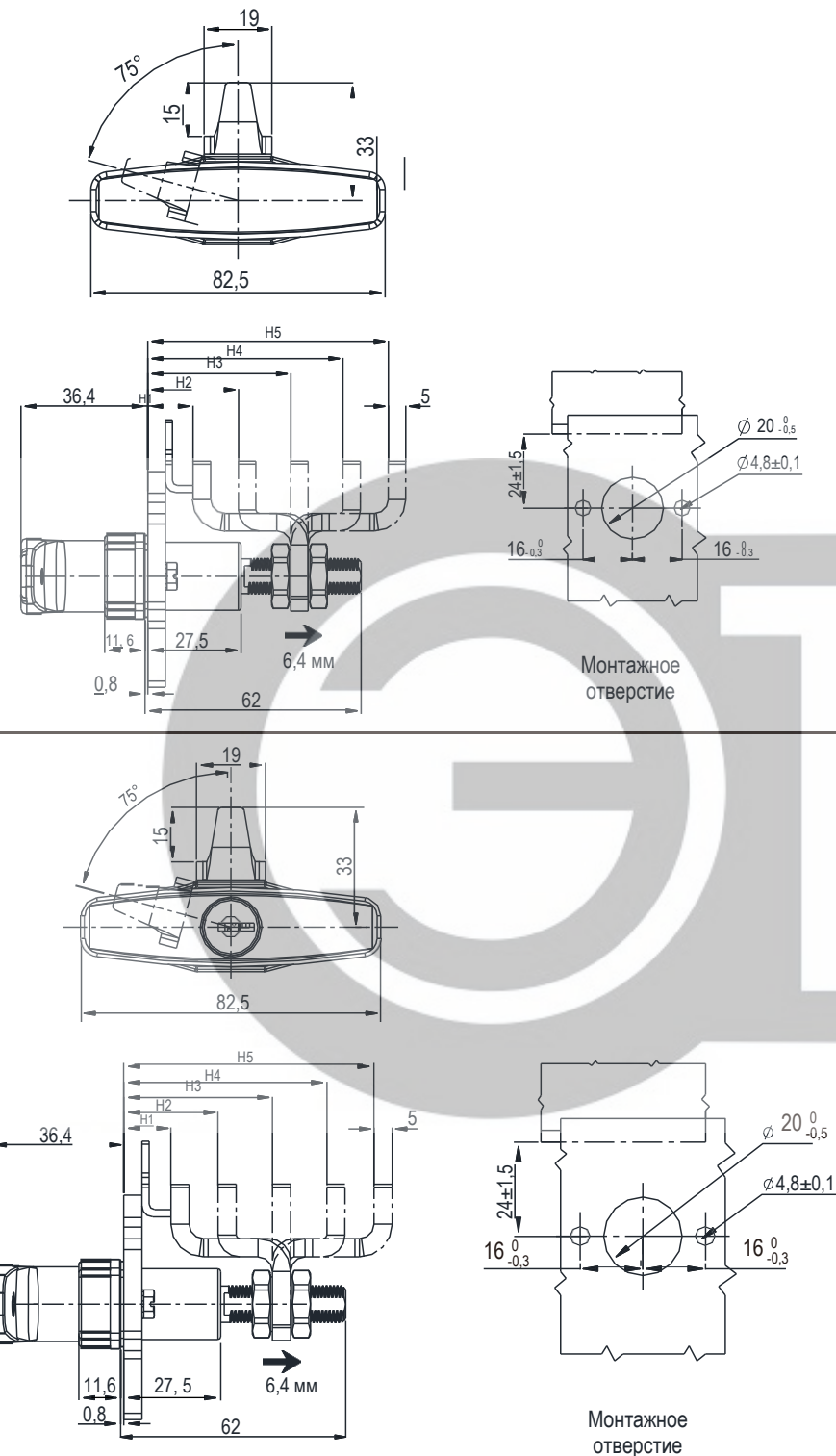
Другие детали см. на стр.
1. Ригель 9А-001



Другие детали см. на стр.
1. Ригель 9A-001

Корпус и цилиндр замка из цинка ЛПД; с черным напылением или хромированные; ригель из оцинкованной стали

Тип вставки	Корпус с 2 отверстиями под навесной замок			Корпус с 4 отверстиями под навесной замок		
	GH=18, цинк ЛПД, черное напыление	GH=22, цинк ЛПД, черное напыление	GH=22, полностью из нержавеющей стали	GH=18, цинк ЛПД, черное напыление	GH=22, цинк ЛПД, черное напыление	GH=22, полностью из нержавеющей стали
Двойная бородка 3 мм	1407-180132H-20	1407-220132H-20	1407-220132H-304	1407-180134H-20	1407-220134H-20	1407-220134H-304
Двойная бородка 4мм	1407-180142H-20	1407-220142H-20	1407-220142H-304	1407-180144H-20	1407-220144H-20	1407-220144H-304
Двойная бородка 5 мм	1407-180152H-20	1407-220152H-20	1407-220152H-304	1407-180154H-20	1407-220154H-20	1407-220154H-304
2x4 шлиц	1407-180242H-20	1407-220242H-20	1407-220242H-304	1407-180244H-20	1407-220244H-20	1407-220244H-304
Трехгранник 7 мм	1407-180372H-20	1407-220372H-20	1407-220372H-304	1407-180374H-20	1407-220374H-20	1407-220374H-304
Трехгранник 8 мм	1407-180382H-20	1407-220382H-20	1407-220382H-304	1407-180384H-20	1407-220384H-20	1407-220384H-304
Четырехгранник 7 мм	1407-180472H-20	1407-220472H-20	1407-220472H-304	1407-180474H-20	1407-220474H-20	1407-220474H-304
Четырехгранник 8 мм	1407-180482H-20	1407-220482H-20	1407-220482H-304	1407-180484H-20	1407-220484H-20	1407-220484H-304

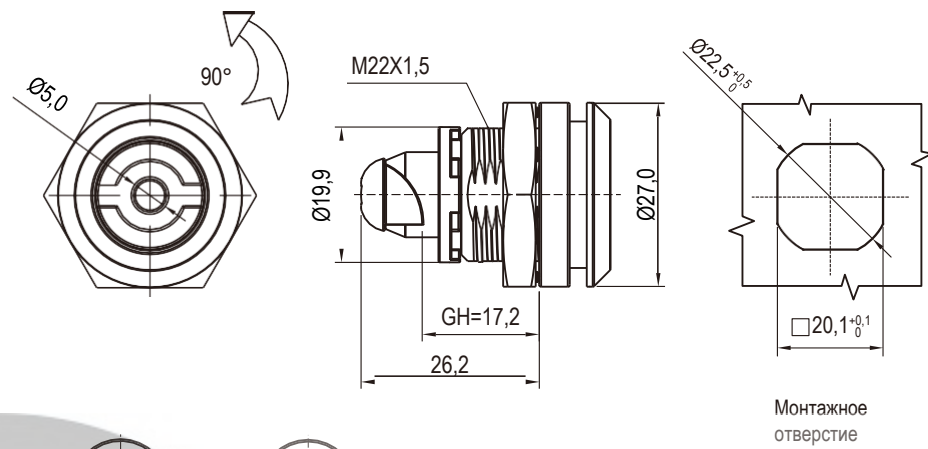


Тип ригеля	Диапазон захвата		Тип головки	
	МИН.	МАКС.	Т-образная ручка, без ключа	Т-образная ручка, с ключом
Отрицательный изгиб ригеля	7,9	23,6	1409-100-1520	1409-110-1520
	21,8	37,3	1409-100-2520	1409-110-2520
прямой ригель	35,3	51	1409-100-3520	1409-110-3520
Положительный изгиб ригеля	49	64,8	1409-100-2520	1409-110-2520
	62,7	76,2	1409-100-1520	1409-110-1520

Примечание

1. После разблокировки повернуть ручку против часовой стрелки примерно на 195°
2. Вал выдвигается примерно на 6,4 мм и инициирует вращение ригеля на 75°.
3. Личинка доступна по запросу, ригель необходимо заказывать отдельно

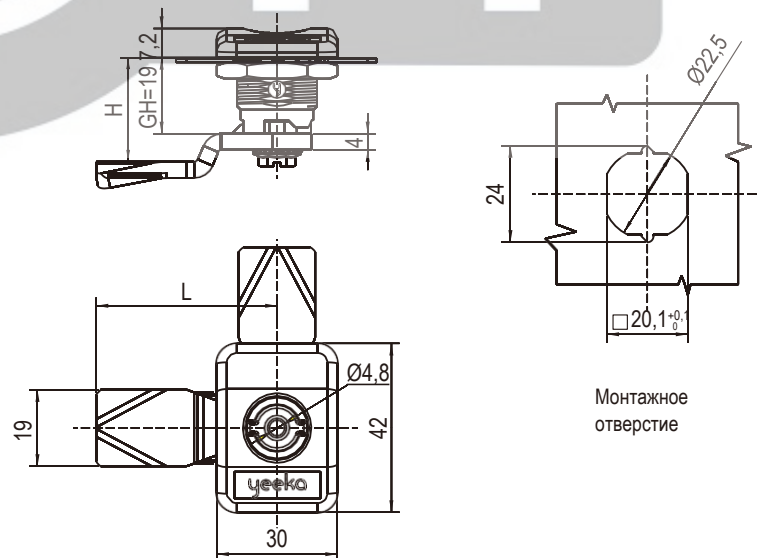
RL IP65



Цинк ЛПД, электрофоретическое покрытие черного цвета

Цинк ЛПД, электрофоретическое покрытие черного цвета	Двойная бороздка 5 мм	2x4 шлиц
Черное покрытие, наносимое электроосаждением	1410-015-50	1410-024-50

RL IP65

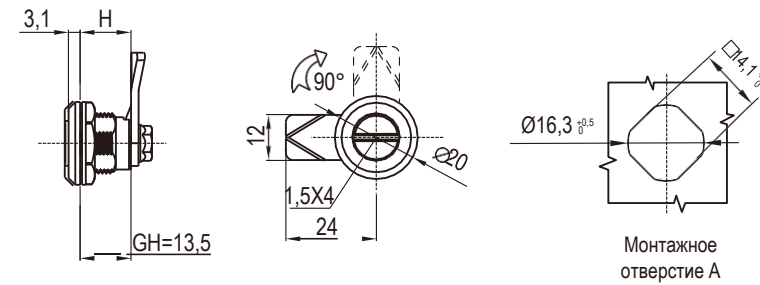


Корпус и вставка из цинка ЛПД; с черным напылением или хромированные; ригель из оцинкованной стали

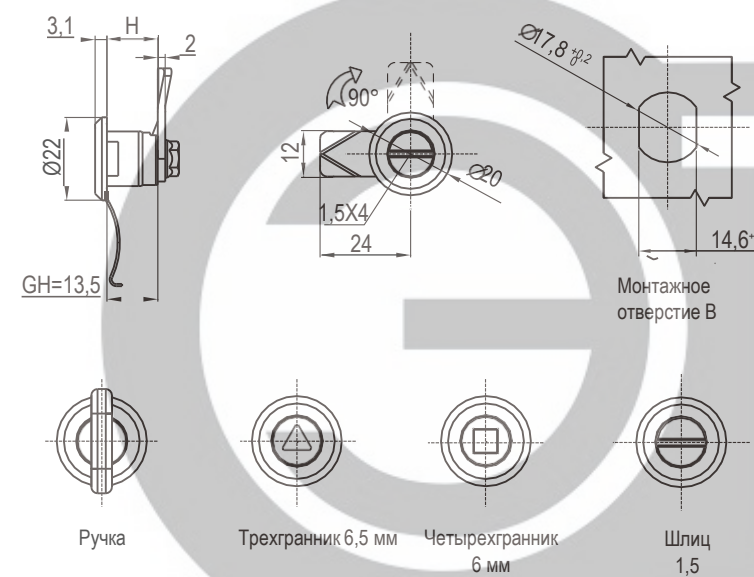
	Цинковый сплав	Корпус из полиамида + вставка из цинка ЛПД
Черное напыление	1428-015-10	1428-015-20P

Другие детали см. на стр. 1. Ригель 9A-001

Крепление гайкой



Пружинная стопорная пластина



Корпус из цинка ЛПД; с черным напылением или хромированный; ригель из оцинкованной стали

Виды личинок замка	Ригель типа Н	(А) Гайка			(В) Пружинная стопорная пластина		
		Цинк ЛПД		SUS316	Цинк ЛПД		SUS316
		Покрытие			Покрытие		
		Хромирование	Черное напыление		Хромирование	Черное напыление	
Четырехгранник 6 мм	H=7,5	1412-046-130.107.5	1412-046-120.107.5	1412-046-1316.107.5	1412-046-230.107.5	1412-046-220.107.5	1412-046-2316.107.5
	H=13,5	1412-046-130.1013.5	1412-046-120.1013.5	1412-046-1316.1013.5	1412-046-230.1013.5	1412-046-220.1013.5	1412-046-2316.1013.5
	H=19,5	1412-046-130.1019.5	1412-046-120.1019.5	1412-046-1316.1019.5	1412-046-230.1019.5	1412-046-220.1019.5	1412-046-2316.1019.5
Треугольник 6,5 мм	H=7,5	1412-036-130.107.5	1412-036-120.107.5	1412-036-1316.107.5	1412-036-230.107.5	1412-036-220.107.5	1412-036-2316.107.5
	H=13,5	1412-036-130.1013.5	1412-036-120.1013.5	1412-036-1316.1013.5	1412-036-230.1013.5	1412-036-220.1013.5	1412-036-2316.1013.5
	H=19,5	1412-036-130.1019.5	1412-036-120.1019.5	1412-036-1316.1019.5	1412-036-230.1019.5	1412-036-220.1019.5	1412-036-2316.1019.5
Шлиц 1,5 мм	H=7,5	1412-024-130.107.5	1412-024-120.107.5	1412-024-1316.107.5	1412-024-230.107.5	1412-024-220.107.5	1412-024-2316.107.5
	H=13,5	1412-024-130.1013.5	1412-024-120.1013.5	1412-024-1316.1013.5	1412-024-230.1013.5	1412-024-220.1013.5	1412-024-2316.1013.5
	H=19,5	1412-024-130.1019.5	1412-024-120.1019.5	1412-024-1316.1019.5	1412-024-230.1019.5	1412-024-220.1019.5	1412-024-2316.1019.5
Ручка	H=7,5	1412-110-130.107.5	1412-110-120.107.5	1412-110-1316.107.5	1412-110-230.107.5	1412-110-220.107.5	1412-110-2316.107.5
	H=13,5	1412-110-130.1013.5	1412-110-120.1013.5	1412-110-1316.1013.5	1412-110-230.1013.5	1412-110-220.1013.5	1412-110-2316.1013.5
	H=19,5	1412-110-130.1019.5	1412-110-120.1019.5	1412-110-1316.1019.5	1412-110-230.1019.5	1412-110-220.1019.5	1412-110-2316.1019.5

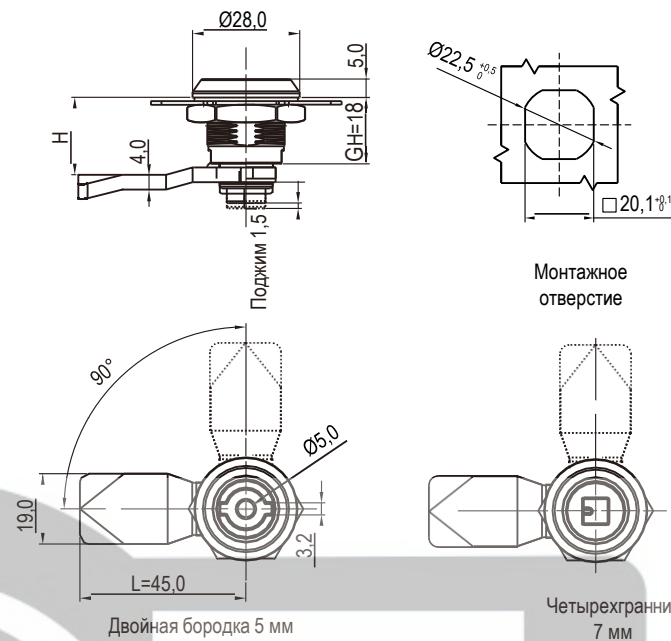
Поворотный замок

Серия: 1413

Замок с защелкой

Серия: 1414

RL IP65

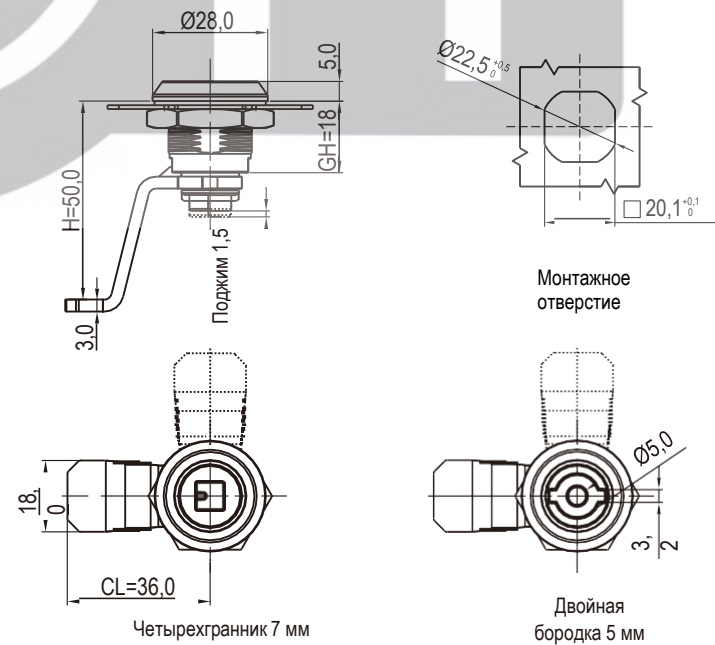


Корпус из цинка ЛПД; с черным напылением или хромированный; ригель из оцинкованной стали

	Цинк ЛПД	SUS316
Виды личинок замка	Черное напыление	Хромирование
Двойная борodka 5 мм	1413-015-20	1413-015-30
Четырехгранник 7 мм	1413-047-20	1413-047-30
2x4 шлиц		1413-024-316

Другие детали см. на стр.
1. Ригель 9A-001

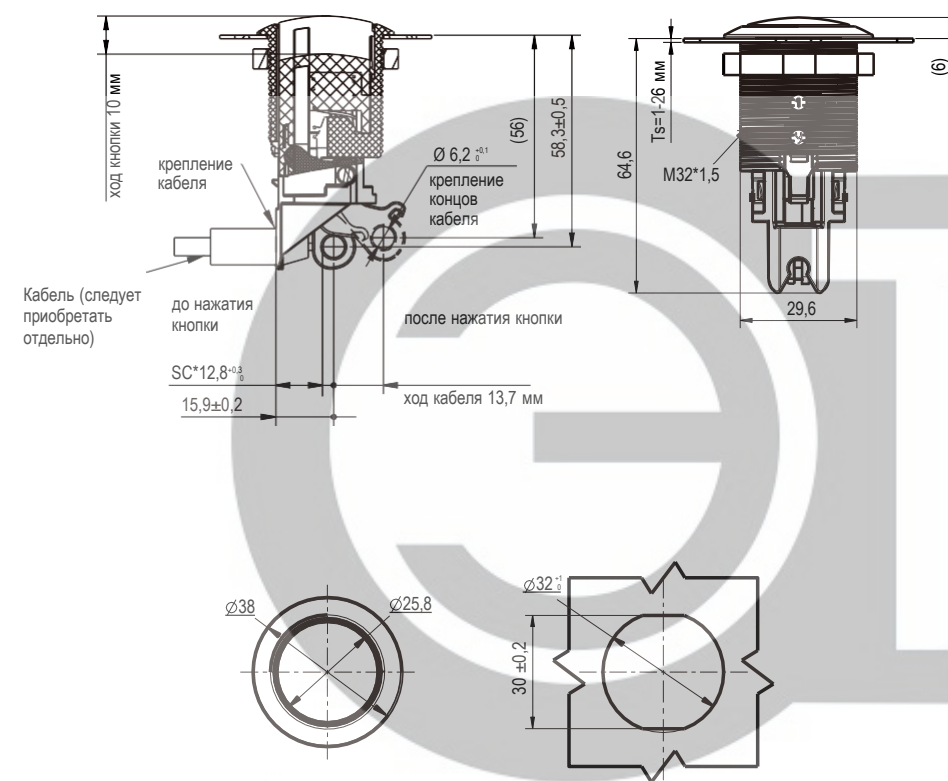
Примечание
пружина, уплотнительное кольцо, поджим 1,5 мм



Корпус из цинка ЛПД с черным напылением, ригель из оцинкованной стали

	С напылением RAL7016	
Виды личинок замка	S01: CL=30, H=16	S02: CL=36, H=50
Двойная борodka 5 мм	1413-015-21.S01	1413-015-21.S02
Четырехгранник 7 мм	1413-047-21.S01	1413-047-21.S02

Примечание
пружина, уплотнительное кольцо, поджим 1,5 мм



Кабель (следует приобретать отдельно)

Кнопка, корпус: PC/ABS, цвет черный; ригель: PA6/GF15, цвет черный

Черное порошковое покрытие

1414-00-90

NEW



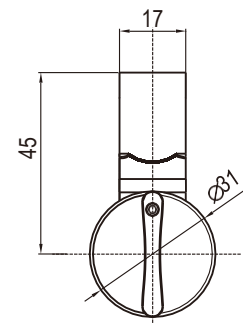
Поворотный замок

Серия: 1415

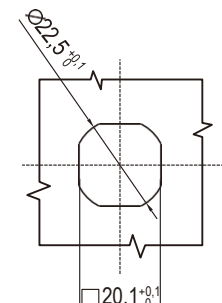
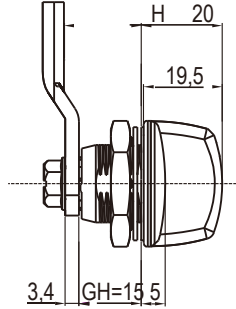
Поворотный замок

Серия: 1416

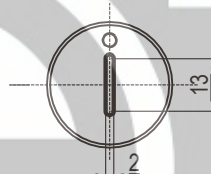
RL IP65



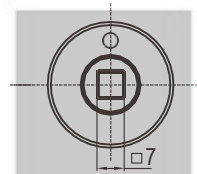
Ручка-бабочка



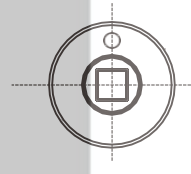
Монтажное отверстие



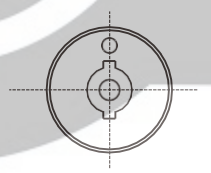
Шлиц 2x13 мм



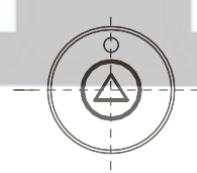
Четырехгранник 7 мм



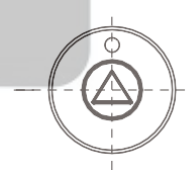
Четырехгранник 8 мм



Двойная борodka 5 мм



Трехгранник 7 мм



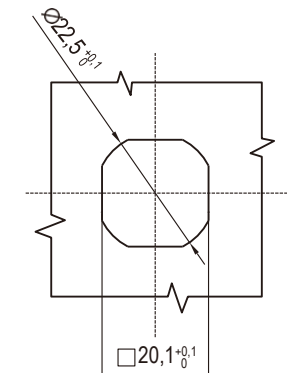
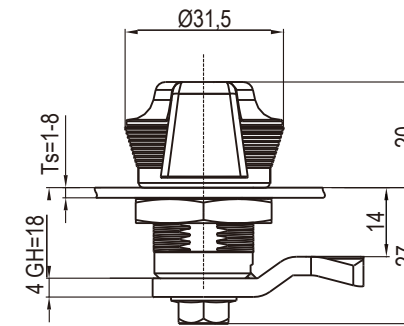
Трехгранник 8 мм

Цинк ЛПД; с черным напылением или хромированные; ригель из оцинкованной стали

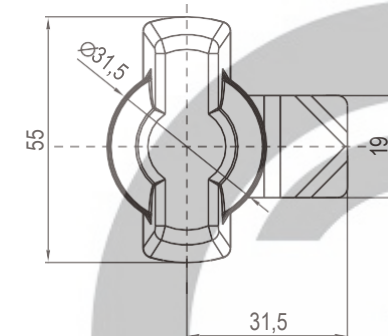
Тип вставки	Черное напыление	Текстурированное хромированное покрытие
Короткая ручка-бабочка	1415-010-20	1415-010-79
Длинная ручка-бабочка	1415-110-20	1415-110-79
2x4 шлиц	1415-024-20	1415-024-79
Двойная борodka 5 мм	1415-015-20	1415-015-79
Трехгранник 7 мм	1415-037-20	1415-037-79
Трехгранник 8 мм	1415-038-20	1415-038-79
Четырехгранник 7 мм	1415-047-20	1415-047-79
Четырехгранник 8 мм	1415-048-20	1415-048-79

Другие детали см. на стр. 1. Ригель 9А-003

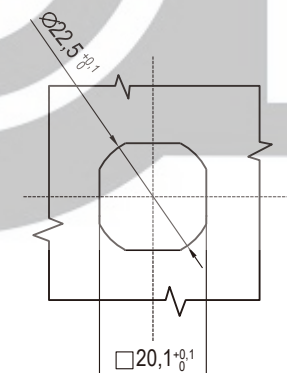
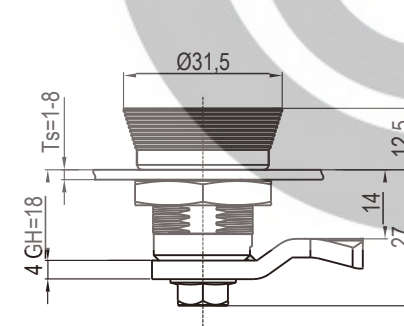
Ручка ручки



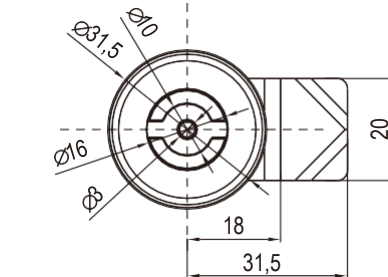
Монтажное отверстие



Двойная борodka 3 мм



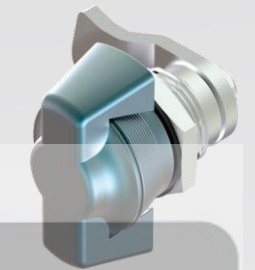
Монтажное отверстие



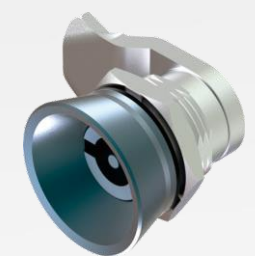
Цинк ЛПД; с черным напылением; ригель из оцинкованной стали

	Сине-зеленый	Черный
Двойная борodka 3 мм	1416-110-60	1416-110-20
Ручка	1416-100-60	1416-100-20

RL IP40



В разработке. Будет доступно с декабря 2022 года.



Другие детали см. на стр. 1. Ригель 9А-001

Поворотный замок

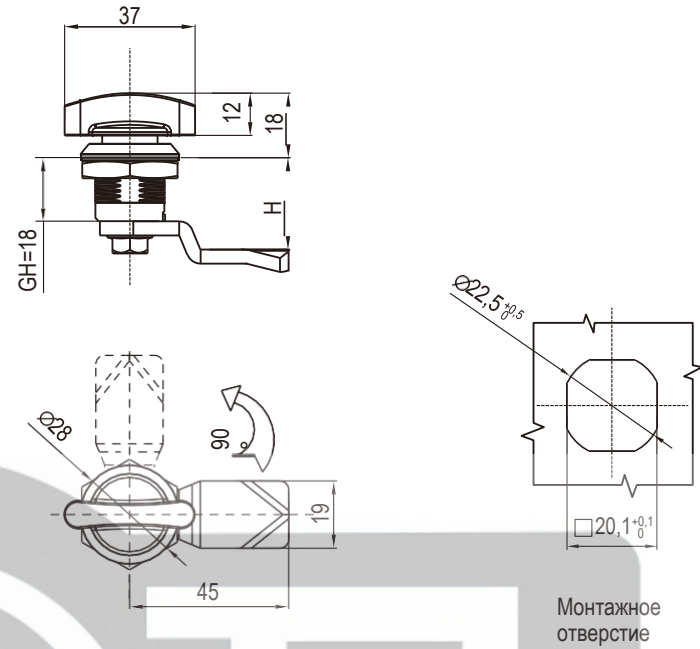
Серия: 1417, 1418

Поворотный замок

Серия: 1418

Замки

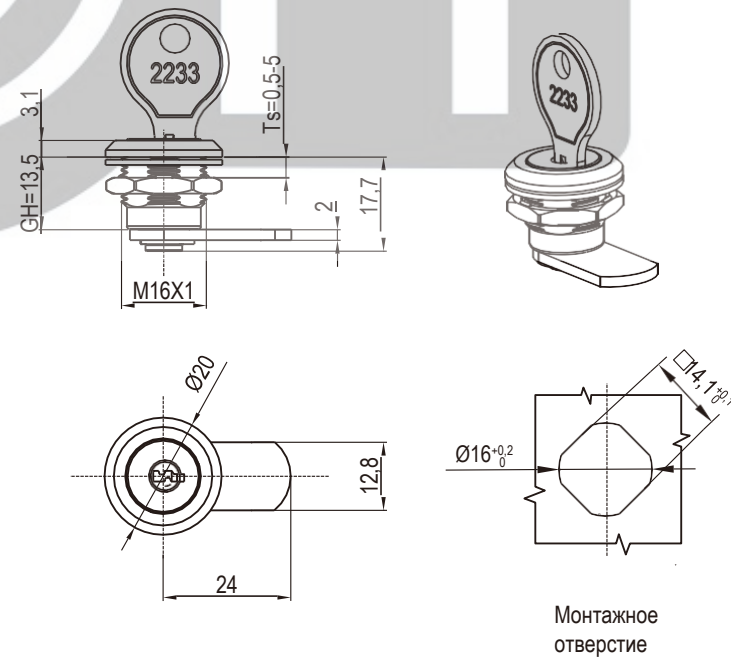
RL IP65



Цинк ЛПД; с черным напылением или хромированные; ригель из оцинкованной стали

Черное напыление	Хромированный
1417-110-10	1417-110-30

RL IP40



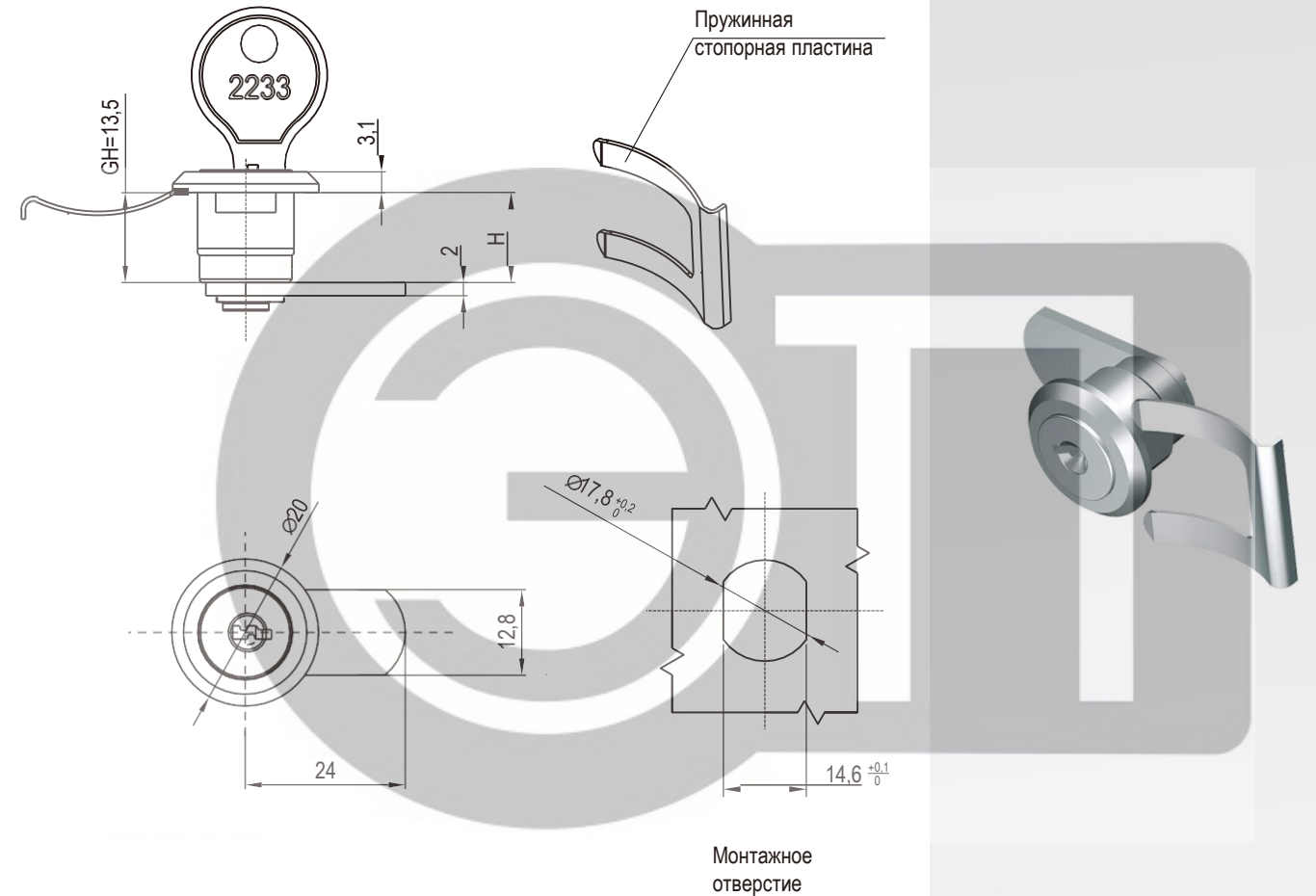
Цинк ЛПД; с черным напылением или хромированные (глянец); ригель из оцинкованной стали

Ригель типа Н	Крепление гайкой	
	Черное напыление	Хромирование
H=7,5	1418-1-20.117.5	1418-1-30.117.5
H=13,5	1418-1-20.1113.5	1418-1-30.1113.5
H=19,5	1418-1-20.1119.5	1418-1-30.1119.5

Примечание
Код ключа: 2233

Замки

RL IP40



Цинк ЛПД; с черным напылением или хромированные (глянец); ригель из оцинкованной стали

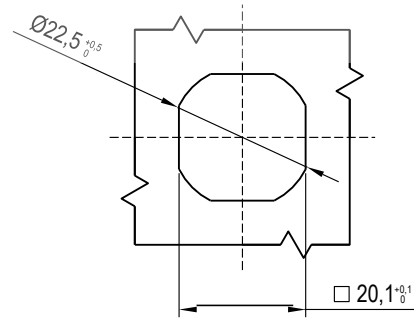
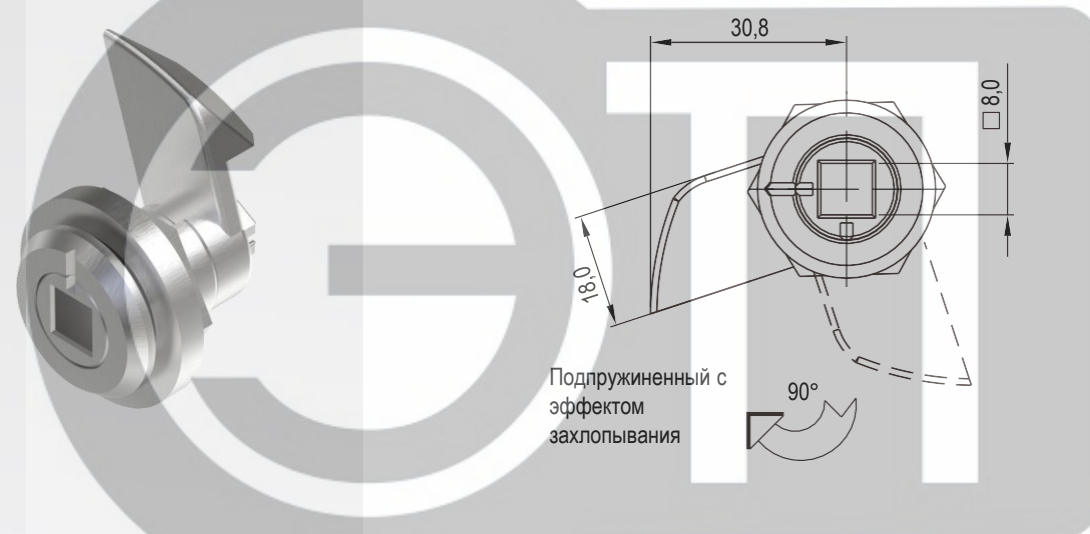
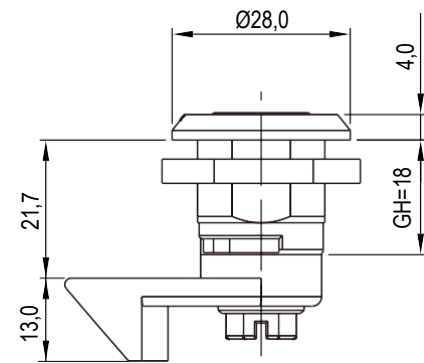
Ригель типа Н	Пружинная стопорная пластина	
	Черное напыление	Хромирование
H=7,5	1418-2-20.117.5	1418-2-30.117.5
H=13,5	1418-2-20.1113.5	1418-2-30.1113.5
H=19,5	1418-2-20.1119.5	1418-2-30.1119.5

Примечание
Код ключа: 2233



В разработке, будет доступно с декабря 2022 года.

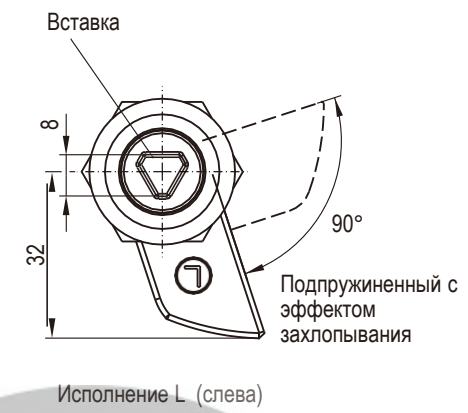
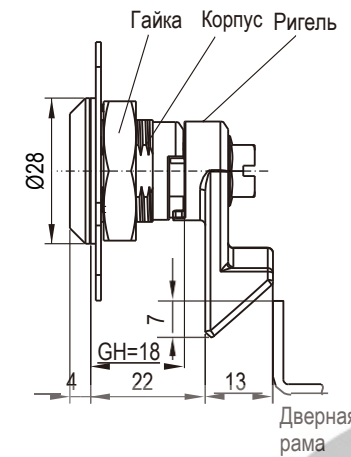
RL IP40 S STAINLESS SERIES



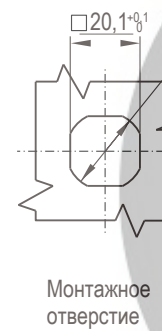
Монтажное отверстие

Нажимной ригель SUS316, шайба и винт

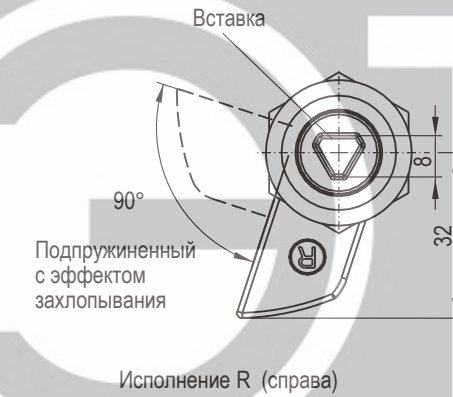
Виды личинок замка	SUS316	
	Слева	Справа
Внутренний четырехгранник 8 мм	1419-248-316L	1419-248-316R



Исполнение L (слева)

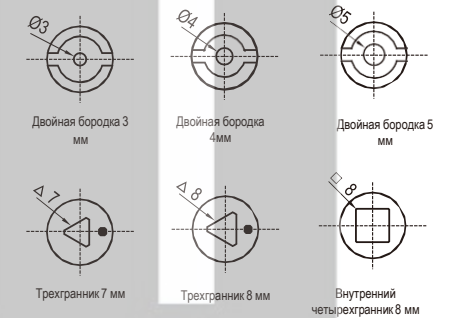


Монтажное отверстие

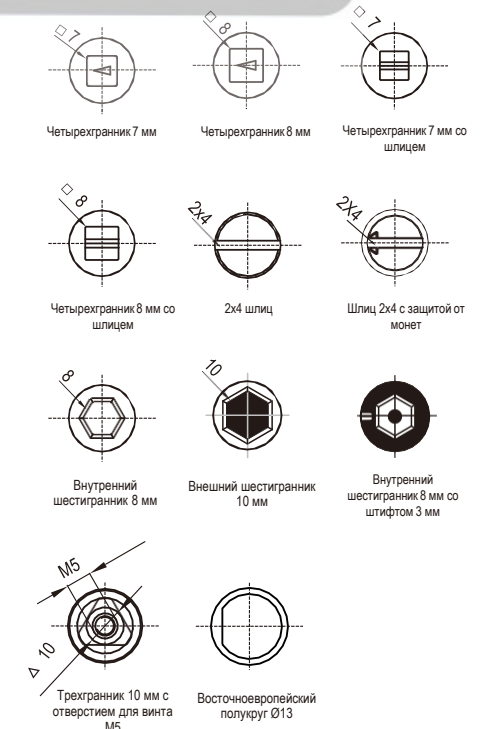


Исполнение R (справа)

RL IP40 NEW



Тип вставки	Цинк ЛПД			
	Слева		Справа	
	Хромирование	Черное напыление	Хромирование	Черное напыление
Двойная борodka 3 мм	1419-013-30L	1419-013-20L	1419-013-30R	1419-013-20R
Двойная борodka 4 мм	1419-014-30L	1419-014-20L	1419-014-30R	1419-014-20R
Двойная борodka 5 мм	1419-015-30L	1419-015-20L	1419-015-30R	1419-015-20R
2x4 шлиц	1419-024-30L	1419-024-20L	1419-024-30R	1419-024-20R
Шлиц 2x4 с защитой от монет	1419-124-30L	1419-124-20L	1419-124-30R	1419-124-20R
Трехгранник 7 мм	1419-037-30L	1419-037-20L	1419-037-30R	1419-037-20R
Трехгранник 8 мм	1419-038-30L	1419-038-20L	1419-038-30R	1419-038-20R
Четырехгранник 6 мм	1419-046-30L	1419-046-20L	1419-046-30R	1419-046-20R
Четырехгранник 7 мм	1419-047-30L	1419-047-20L	1419-047-30R	1419-047-20R
Четырехгранник 8 мм	1419-048-30L	1419-048-20L	1419-048-30R	1419-048-20R
Четырехгранник 7 мм со шлицем	1419-147-30L	1419-147-20L	1419-147-30R	1419-147-20R
Четырехгранник 8 мм со шлицем	1419-148-30L	1419-148-20L	1419-148-30R	1419-148-20R
Внутренний четырехгранник 8 мм	1419-248-30L	1419-248-20L	1419-248-30R	1419-248-20R
Внутренний шестигранник 8 мм	1419-168-30L	1419-168-20L	1419-168-30R	1419-168-20R
Внутренний шестигранник 9 мм	1419-169-30L	1419-169-20L	1419-169-30R	1419-169-20R
Внутренний шестигранник 10 мм	1419-160-30L	1419-160-20L	1419-160-30R	1419-160-20R
Внутренний шестигранник 8 мм со штифтом 3 мм	1419-268-30L	1419-268-20L	1419-268-30R	1419-268-20R
Внешний шестигранник 10 мм	1419-360-30L	1419-360-20L	1419-360-30R	1419-360-20R
Восточноевропейский полукруг Ø13	1419-135-30L	1419-135-20L	1419-135-30R	1419-135-20R
Трехгранник 10 мм с отверстием для винта M5	1419-105-30L	1419-105-20L	1419-105-30R	1419-105-20R



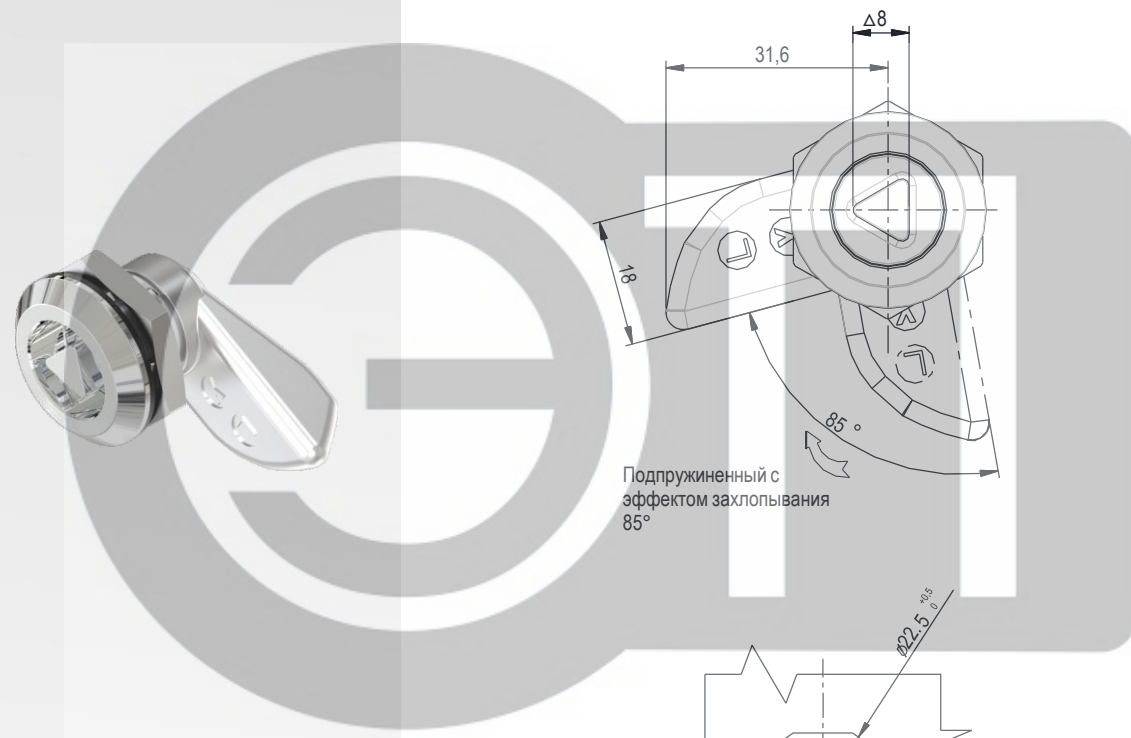
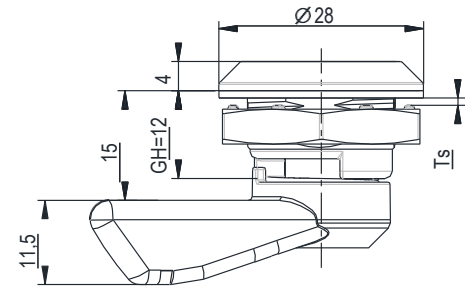
Поворотный замок

Серия: 1419

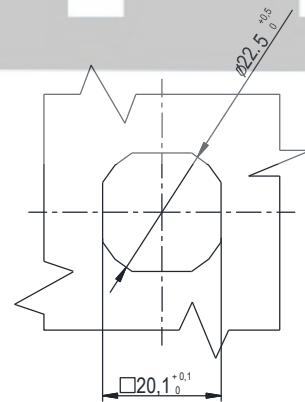
Поворотный замок

Серия: 1420

RL IP40 NEW

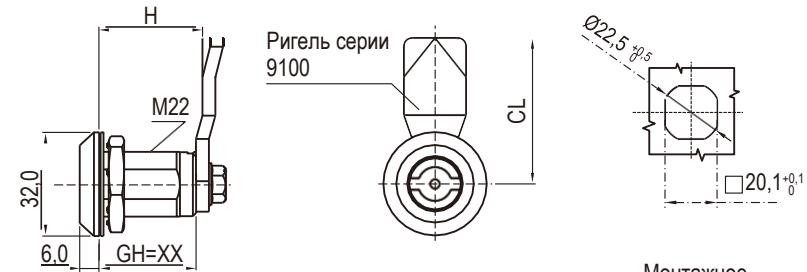


Подпружиненный с эффектом захлопывания 85°



Монтажное отверстие

Тип вставки	Цинк ЛПД			
	Слева		Справа	
	Хромирование	Черное напыление С напылением	Хромирование	Черное напыление
Трехгранник 8 мм	1419-12038-30L	1419-12038-20L	1419-12038-30R	1419-12038-20R



Ригель серии 9100

Монтажное отверстие



GH=18



GH=30

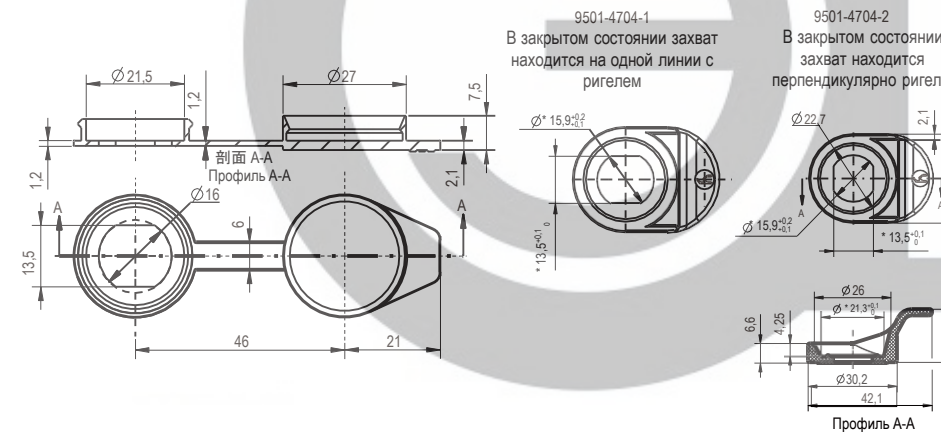
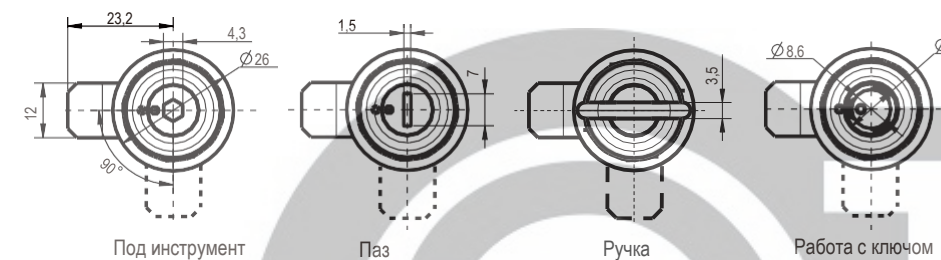
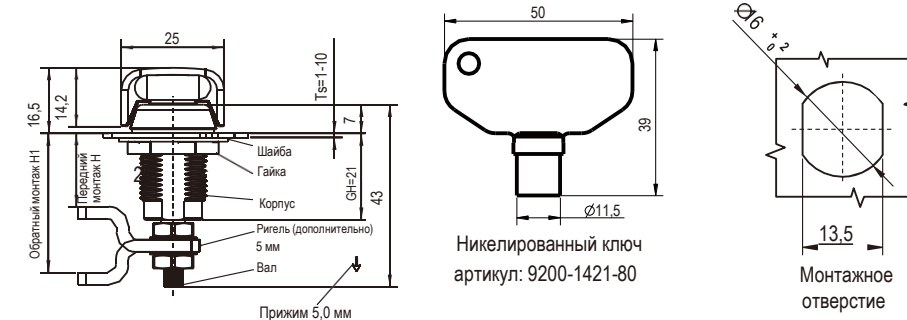
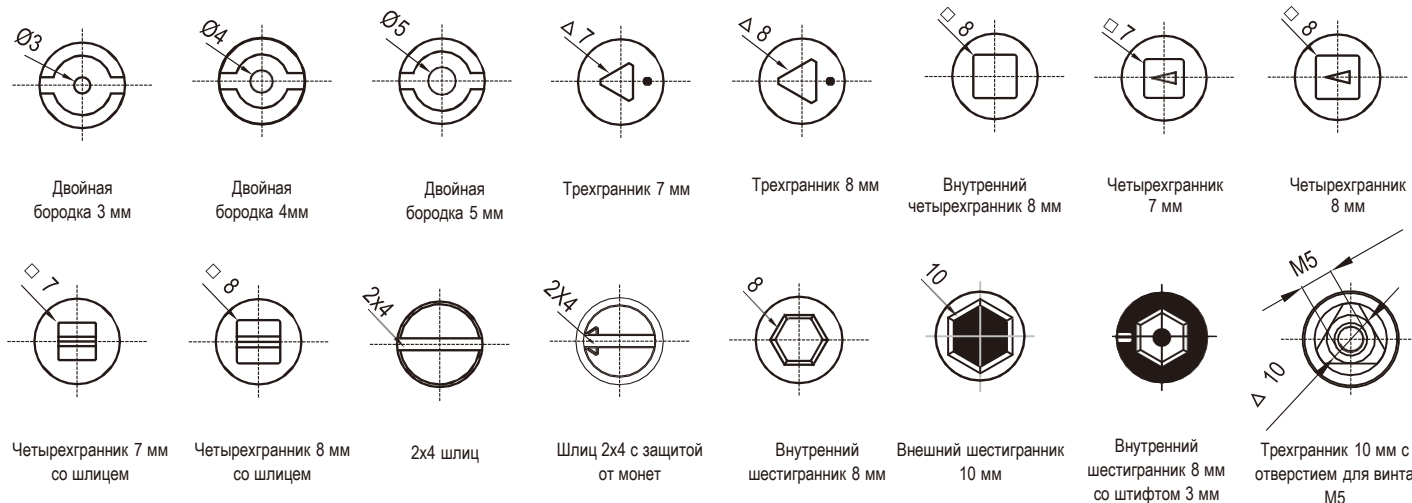
Виды личинок замка	Корпус GH=18				Корпус GH=30			
	Цинк ЛПД или нержавеющая сталь				Цинк ЛПД или нержавеющая сталь			
	Хромирование	Черное напыление С напылением	Корпус из полиамида + вставка из цинка ЛПД	Нержавеющая сталь	Хромирование	Черное напыление С напылением	Корпус из полиамида + цинковая литая вставка	Нержавеющая сталь
Двойная бородка 3 мм	1420-18013-30	1420-18013-20	1420-18013-20P	1420-18013-316	1420-30013-30	1420-30013-20	1420-30013-20P	1420-30013-316
Двойная бородка 4мм	1420-18014-30	1420-18014-20	1420-18014-20P	1420-18014-316	1420-30014-30	1420-30014-20	1420-30014-20P	1420-30014-316
Двойная бородка 5 мм	1420-18015-30	1420-18015-20	1420-18015-20P	1420-18015-316	1420-30015-30	1420-30015-20	1420-30015-20P	1420-30015-316
2x4 шлиц	1420-18024-30	1420-18024-20	1420-18024-20P	1420-18024-316	1420-30024-30	1420-30024-20	1420-30024-20P	1420-30024-316
Шлиц 2x4 с защитой от монет	1420-18124-30	1420-18124-20	1420-18124-20P	1420-18124-316	1420-30124-30	1420-30124-20	1420-30124-20P	1420-30124-316
Трехгранник 7 мм	1420-18037-30	1420-18037-20	1420-18037-20P	1420-18037-316	1420-30037-30	1420-30037-20	1420-30037-20P	1420-30037-316
Трехгранник 8 мм	1420-18038-30	1420-18038-20	1420-18038-20P	1420-18038-316	1420-30038-30	1420-30038-20	1420-30038-20P	1420-30038-316
Четырехгранник 7 мм	1420-18047-30	1420-18047-20	1420-18047-20P	1420-18047-316	1420-30047-30	1420-30047-20	1420-30047-20P	1420-30047-316
Четырехгранник 8 мм	1420-18048-30	1420-18048-20	1420-18048-20P	1420-18048-316	1420-30048-30	1420-30048-20	1420-30048-20P	1420-30048-316
Четырехгранник 7 мм со шлицем	1420-18147-30	1420-18147-20	1420-18147-20P	1420-18147-316	1420-30147-30	1420-30147-20	1420-30147-20P	1420-30147-316
Четырехгранник 8 мм со шлицем	1420-18148-30	1420-18148-20	1420-18148-20P	1420-18148-316	1420-30148-30	1420-30148-20	1420-30148-20P	1420-30148-316
Внутренний четырехгранник 8 мм	1420-18248-30	1420-18248-20	1420-18248-20P	1420-18248-316	1420-30248-30	1420-30248-20	1420-30248-20P	1420-30248-316
Внутренний шестигранник 8 мм	1420-18168-30	1420-18168-20	1420-18168-20P	1420-18168-316	1420-30168-30	1420-30168-20	1420-30168-20P	1420-30168-316
Внутренний шестигранник 9 мм	1420-18169-30	1420-18169-20	1420-18169-20P	1420-18169-316	1420-30169-30	1420-30169-20	1420-30169-20P	1420-30169-316
Внутренний шестигранник 8 мм со штифтом 3 мм	1420-18268-30	1420-18268-20	1420-18268-20P	1420-18268-316	1420-30268-30	1420-30268-20	1420-30268-20P	1420-30268-316
Внешний шестигранник 10 мм	1420-18360-30	1420-18360-20	1420-18360-20P	1420-18360-316	1420-30360-30	1420-30360-20	1420-30360-20P	1420-30360-316
Трехгранник 10 мм с отверстием для винта M5	1420-18105-30	1420-18105-20	1420-18105-20P	1420-18105-316	1420-30105-30	1420-30105-20	1420-30105-20P	1420-30105-316

Виды личинок замка	Корпус GH=36				Корпус GH=40			
	Цинк ЛПД или нержавеющая сталь				Цинк ЛПД или нержавеющая сталь			
	Хромирование	Черное напыление	Корпус из полиамида + вставка из цинка ЛПД	Нержавеющая сталь	Хромирование	Черное напыление С напылением	Корпус из полиамида + цинковая литая вставка	Нержавеющая сталь
Двойная бородка 3 мм	1420-36013-30	1420-36013-20	1420-36013-20P	1420-36013-316	1420-40013-30	1420-40013-20	1420-40013-20P	1420-40013-316
Двойная бородка 4мм	1420-36014-30	1420-36014-20	1420-36014-20P	1420-36014-316	1420-40014-30	1420-40014-20	1420-40014-20P	1420-40014-316
Двойная бородка 5 мм	1420-36015-30	1420-36015-20	1420-36015-20P	1420-36015-316	1420-40015-30	1420-40015-20	1420-40015-20P	1420-40015-316
2x4 шлиц	1420-36024-30	1420-36024-20	1420-36024-20P	1420-36024-316	1420-40024-30	1420-40024-20	1420-40024-20P	1420-40024-316
Шлиц 2x4 с защитой от монет	1420-36124-30	1420-36124-20	1420-36124-20P	1420-36124-316	1420-40124-30	1420-40124-20	1420-40124-20P	1420-40124-316
Трехгранник 7 мм	1420-36037-30	1420-36037-20	1420-36037-20P	1420-36037-316	1420-40037-30	1420-40037-20	1420-40037-20P	1420-40037-316
Трехгранник 8 мм	1420-36038-30	1420-36038-20	1420-36038-20P	1420-36038-316	1420-40038-30	1420-40038-20	1420-40038-20P	1420-40038-316
Четырехгранник 7 мм	1420-36047-30	1420-36047-20	1420-36047-20P	1420-36047-316	1420-40047-30	1420-40047-20	1420-40047-20P	1420-40047-316
Четырехгранник 8 мм	1420-36048-30	1420-36048-20	1420-36048-20P	1420-36048-316	1420-40048-30	1420-40048-20	1420-40048-20P	1420-40048-316
Четырехгранник 7 мм со шлицем	1420-36147-30	1420-36147-20	1420-36147-20P	1420-36147-316	1420-40147-30	1420-40147-20	1420-40147-20P	1420-40147-316
Четырехгранник 8 мм со шлицем	1420-36148-30	1420-36148-20	1420-36148-20P	1420-36148-316	1420-40148-30	1420-40148-20	1420-40148-20P	1420-40148-316
Внутренний четырехгранник 8 мм	1420-36248-30	1420-36248-20	1420-36248-20P	1420-36248-316	1420-40248-30	1420-40248-20	1420-40248-20P	1420-40248-316
Внутренний шестигранник 8 мм	1420-36168-30	1420-36168-20	1420-36168-20P	1420-36168-316	1420-40168-30	1420-40168-20	1420-40168-20P	1420-40168-316
Внутренний шестигранник 9 мм	1420-36169-30	1420-36169-20	1420-36169-20P	1420-36169-316	1420-40169-30	1420-40169-20	1420-40169-20P	1420-40169-316
Внутренний шестигранник 8 мм со штифтом 3 мм	1420-36268-30	1420-36268-20	1420-36268-20P	1420-36268-316	1420-40268-30	1420-40268-20	1420-40268-20P	1420-40268-316
Внешний шестигранник 10 мм	1420-36360-30	1420-36360-20	1420-36360-20P	1420-36360-316	1420-40360-30	1420-40360-20	1420-40360-20P	1420-40360-316
Трехгранник 10 мм с отверстием для винта M5	1420-36105-30	1420-36105-20	1420-36105-20P	1420-36105-316	1420-40105-30	1420-40105-20	1420-40105-20P	1420-40105-316



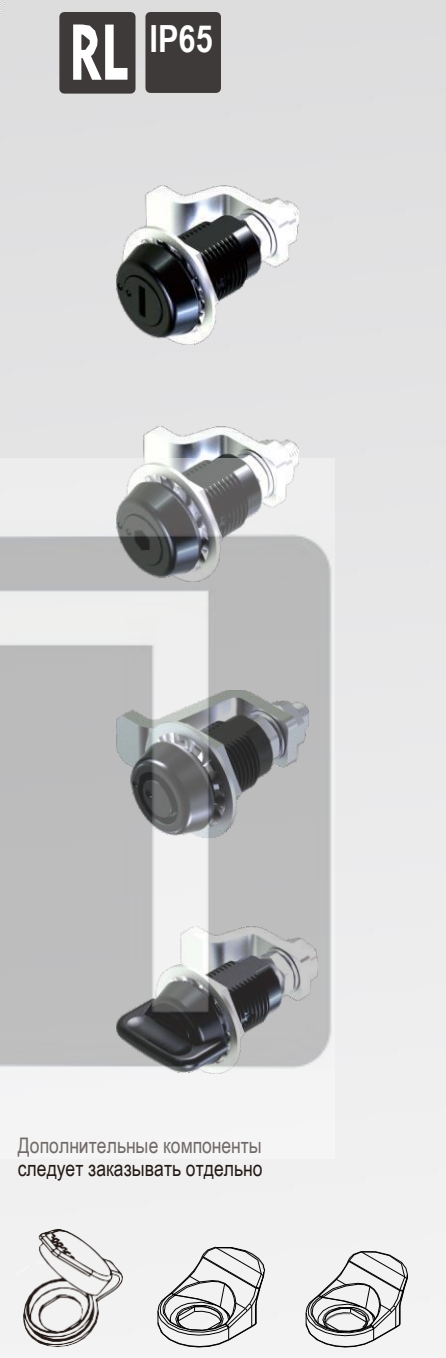
Корпус и ручка замка из цинка ЛПД; с черным напылением или хромированные (глянец); ригель из оцинкованной стали или полностью из нержавеющей стали

Виды личинок замка	Корпус GH=50				Корпус GH=60			
	Цинк ЛПД или нержавеющая сталь				Цинк ЛПД или нержавеющая сталь			
	Хромирование	Черное напыление	Корпус из полиамида + вставка из цинка ЛПД	Нержавеющая сталь	Хромирование	Черное напыление	Корпус из полиамида + вставка из цинка ЛПД	Нержавеющая сталь
Двойная бородка 3 мм	1420-50013-30	1420-50013-20	1420-50013-20P	1420-50013-316	1420-60013-30	1420-60013-20	1420-60013-20P	1420-60013-316
Двойная бородка 4 мм	1420-50014-30	1420-50014-20	1420-50014-20P	1420-50014-316	1420-60014-30	1420-60014-20	1420-60014-20P	1420-60014-316
Двойная бородка 5 мм	1420-50015-30	1420-50015-20	1420-50015-20P	1420-50015-316	1420-60015-30	1420-60015-20	1420-60015-20P	1420-60015-316
2x4 шлиц	1420-50024-30	1420-50024-20	1420-50024-20P	1420-50024-316	1420-60024-30	1420-60024-20	1420-60024-20P	1420-60024-316
Шлиц 2x4 с защитой от монет	1420-50124-30	1420-50124-20	1420-50124-20P	1420-50124-316	1420-60124-30	1420-60124-20	1420-60124-20P	1420-60124-316
Трехгранник 7 мм	1420-50037-30	1420-50037-20	1420-50037-20P	1420-50037-316	1420-60037-30	1420-60037-20	1420-60037-20P	1420-60037-316
Трехгранник 8 мм	1420-50038-30	1420-50038-20	1420-50038-20P	1420-50038-316	1420-60038-30	1420-60038-20	1420-60038-20P	1420-60038-316
Четырехгранник 7 мм	1420-50047-30	1420-50047-20	1420-50047-20P	1420-50047-316	1420-60047-30	1420-60047-20	1420-60047-20P	1420-60047-316
Четырехгранник 8 мм	1420-50048-30	1420-50048-20	1420-50048-20P	1420-50048-316	1420-60048-30	1420-60048-20	1420-60048-20P	1420-60048-316
Четырехгранник 7 мм со шлицем	1420-50147-30	1420-50147-20	1420-50147-20P	1420-50147-316	1420-60147-30	1420-60147-20	1420-60147-20P	1420-60147-316
Четырехгранник 8 мм со шлицем	1420-50148-30	1420-50148-20	1420-50148-20P	1420-50148-316	1420-60148-30	1420-60148-20	1420-60148-20P	1420-60148-316
Внутренний четырехгранник 8 мм	1420-50248-30	1420-50248-20	1420-50248-20P	1420-50248-316	1420-60248-30	1420-60248-20	1420-60248-20P	1420-60248-316
Внутренний шестигранник 8 мм	1420-50168-30	1420-50168-20	1420-50168-20P	1420-50168-316	1420-60168-30	1420-60168-20	1420-60168-20P	1420-60168-316
Внутренний шестигранник 9 мм	1420-50169-30	1420-50169-20	1420-50169-20P	1420-50169-316	1420-60169-30	1420-60169-20	1420-60169-20P	1420-60169-316
Внутренний шестигранник 8 мм со штифтом 3 мм	1420-50268-30	1420-50268-20	1420-50268-20P	1420-50268-316	1420-60268-30	1420-60268-20	1420-60268-20P	1420-60268-316
Внешний шестигранник 10 мм	1420-50360-30	1420-50360-20	1420-50360-20P	1420-50360-316	1420-60360-30	1420-60360-20	1420-60360-20P	1420-60360-316
Трехгранник 10 мм с отверстием для винта M5	1420-50105-30	1420-50105-20	1420-50105-20P	1420-50105-316	1420-60105-30	1420-60105-20	1420-60105-20P	1420-60105-316



Водо-пылезащитная крышка
артикул: 9401-4102

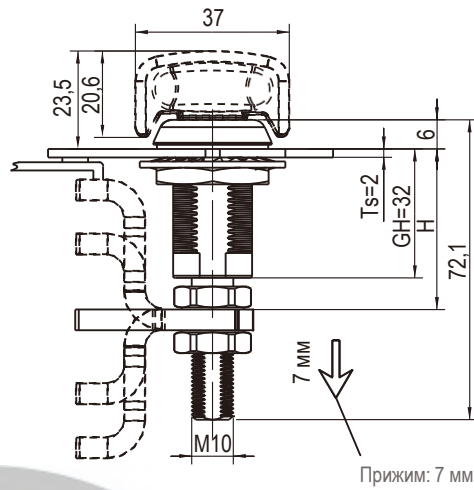
Захват
артикул: 9501-4704-1
9501-4704-2



Цинк ЛПД; с черным напылением или хромированные (глянец); ригель из оцинкованной стали

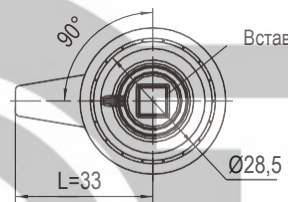
Диапазон захвата		Тип головки			
МИН.	МАКС.	Паз	Под инструмент	Ручка	Работа с ключом
3,2	6,4	1421-05-1510	1421-04-1510	1421-08-1510	1421-20-1510
6,4	9,5	1421-05-2510	1421-04-2510	1421-08-2510	1421-20-2510
9,5	12,7	1421-05-3510	1421-04-3510	1421-08-3510	1421-20-3510
12,7	15,9	1421-05-4510	1421-04-4510	1421-08-4510	1421-20-4510
15,9	19	1421-05-5510	1421-04-5510	1421-08-5510	1421-20-5510
19	22,2	1421-05-6510	1421-04-6510	1421-08-6510	1421-20-6510
22,2	25,4	1421-05-7510	1421-04-7510	1421-08-7510	1421-20-7510
25,4	28,6	1421-05-8510	1421-04-8510	1421-08-8510	1421-20-8510

RL IP65

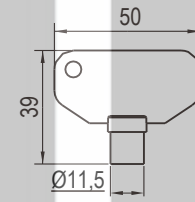
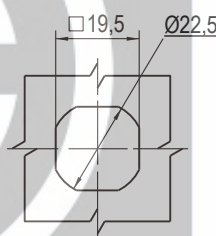


Дополнительные компоненты следует заказывать отдельно

артикул: 9501-4702 (Захват)



артикул: 9401-4101 Водно-пылезащитная крышка



Ключ артикул: 9200-1422-80

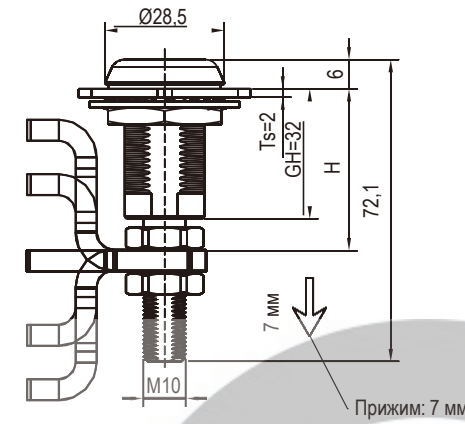
Монтажное отверстие Ø12.2



Корпус и цилиндр замка из цинка ЛПД; с черным напылением или хромированные; ригель и вал из оцинкованной стали

Тип ригеля	Диапазон захвата		Тип головки									
	МИН.	МАКС.	С ключом	Двойная бородка 3 мм	Трехгранник 7 мм	Трехгранник 8 мм	Четырехгранник 7 мм	Четырехгранник 8 мм	Паз	Внутренний шестигранник 8 мм	Внешний шестигранник 10 мм	Ручка
отрицательный изгиб ригеля	11,4	27,2	1422-20-1510	1422-013-1510	1422-037-1510	1422-038-1510	1422-047-1510	1422-048-1510	1422-05-1510	1422-068-1510	1422-060-1510	1422-07-1510
	25,4	41,1	1422-20-2510	1422-013-2510	1422-037-2510	1422-038-2510	1422-047-2510	1422-048-2510	1422-05-2510	1422-068-2510	1422-060-2510	1422-07-2510
прямой ригель	38,9	54,6	1422-20-3510	1422-013-3510	1422-037-3510	1422-038-3510	1422-047-3510	1422-048-3510	1422-05-3510	1422-068-3510	1422-060-3510	1422-07-3510
Положительный изгиб ригеля	52,6	68,3	1422-20-2510	1422-013-2510	1422-037-2510	1422-038-2510	1422-047-2510	1422-048-2510	1422-05-2510	1422-068-2510	1422-060-2510	1422-07-2510
	66,3	76,2	1422-20-1510	1422-013-1510	1422-037-1510	1422-038-1510	1422-047-1510	1422-048-1510	1422-05-1510	1422-068-1510	1422-060-1510	1422-07-1510

RL IP65

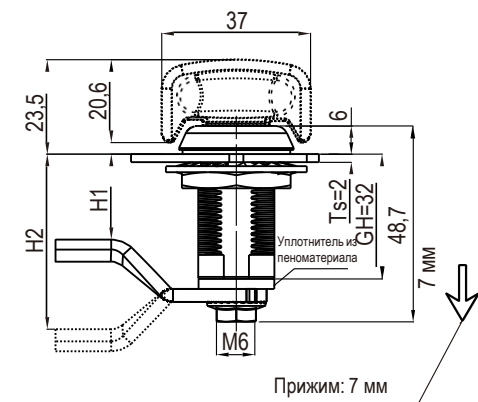


Корпус и цилиндр замка из цинка ЛПД; с черным напылением или хромированные; ригель и вал из оцинкованной стали

Тип ригеля	Диапазон захвата		Тип головки			
	МИН.	МАКС.	Трехгранник 7 мм	Трехгранник 8 мм	Четырехгранник 7 мм	Четырехгранник 8 мм
отрицательный изгиб ригеля	11,4	27,2	1422-0371-1510	1422-0381-1510	1422-0471-1510	1422-0481-1510
	25,4	41,1	1422-0371-2510	1422-0381-2510	1422-0471-2510	1422-0481-2510
прямой ригель	38,9	54,6	1422-0371-3510	1422-0381-3510	1422-0471-3510	1422-0481-3510
Положительный изгиб ригеля	52,6	68,3	1422-0371-2510	1422-0381-2510	1422-0471-2510	1422-0481-2510
	66,3	76,2	1422-0371-1510	1422-0381-1510	1422-0471-1510	1422-0481-1510

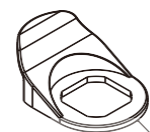
Замки

RL IP65

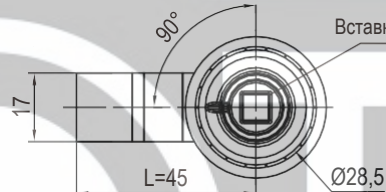


Дополнительные компоненты следует заказывать отдельно

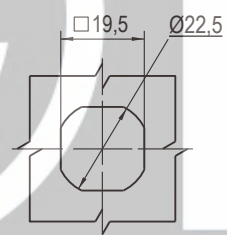
артикул: 9501-4702
Захват



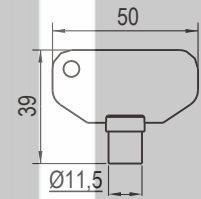
Не подходит для замка с ручкой



артикул: 9401-4101
Водо-пылезащитная крышка



Монтажное отверстие



Ключ
артикул: 9200-1422-80

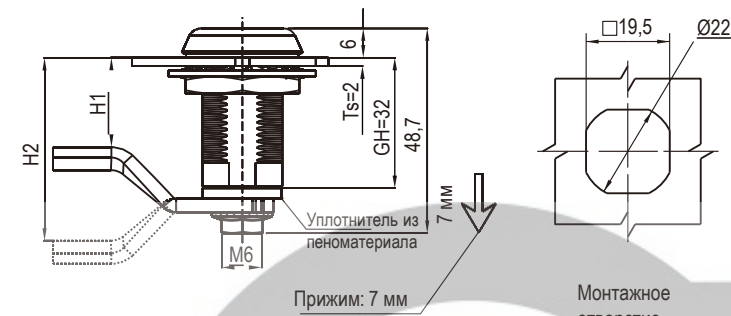


Корпус и цилиндр замка из цинка ЛПД; с черным напылением или хромированные (глянец); ригель и вал из оцинкованной стали

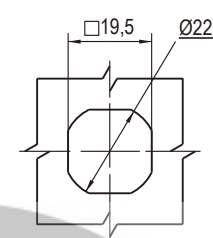
Тип ригеля	Тип головки									
	С ключом	Двойная борodka 3 мм	Трехгранник 7 мм	Трехгранник 8 мм	Четырехгранник 7 мм	Четырехгранник 8 мм	Паз	Внутренний шестигранник 8 мм	Внешний шестигранник 10 мм	Ручка
Ригель 9A-003	1423-20-10	1423-013-10	1423-037-10	1423-038-10	1423-047-10	1423-048-10	1423-05-10	1423-068-10	1423-060-10	1423-07-10

Другие детали см. на стр. 1. Ригель 9A-003

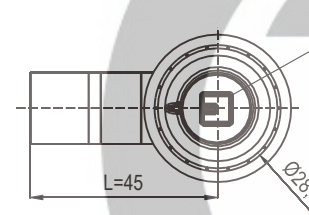
RL IP65



Прижим: 7 мм



Монтажное отверстие



Вставка



Трехгранник 7 мм



Трехгранник 8 мм



Четырехгранник 7 мм



Четырехгранник 8 мм

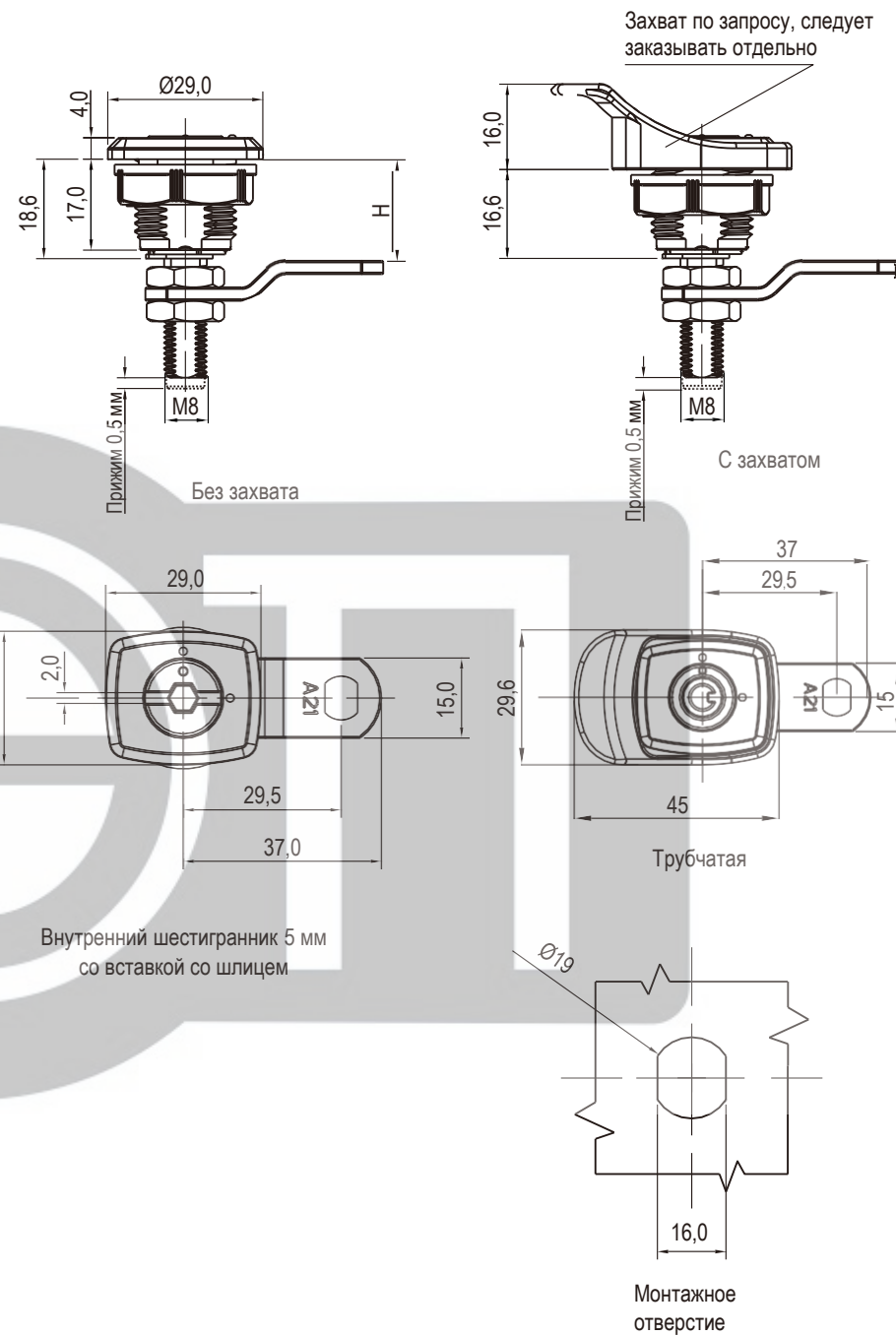
Корпус и цилиндр замка из цинка ЛПД; с черным напылением или хромированные (глянец); ригель и вал из оцинкованной стали

Тип ригеля	Тип головки			
	Трехгранник 7 мм	Трехгранник 8 мм	Четырехгранник 7 мм	Четырехгранник 8 мм
Ригель 9A-003	1423-0371-10	1423-0381-10	1423-0471-10	1423-0481-10

Другие детали см. на стр. 1. Ригель 9A-003

Замки

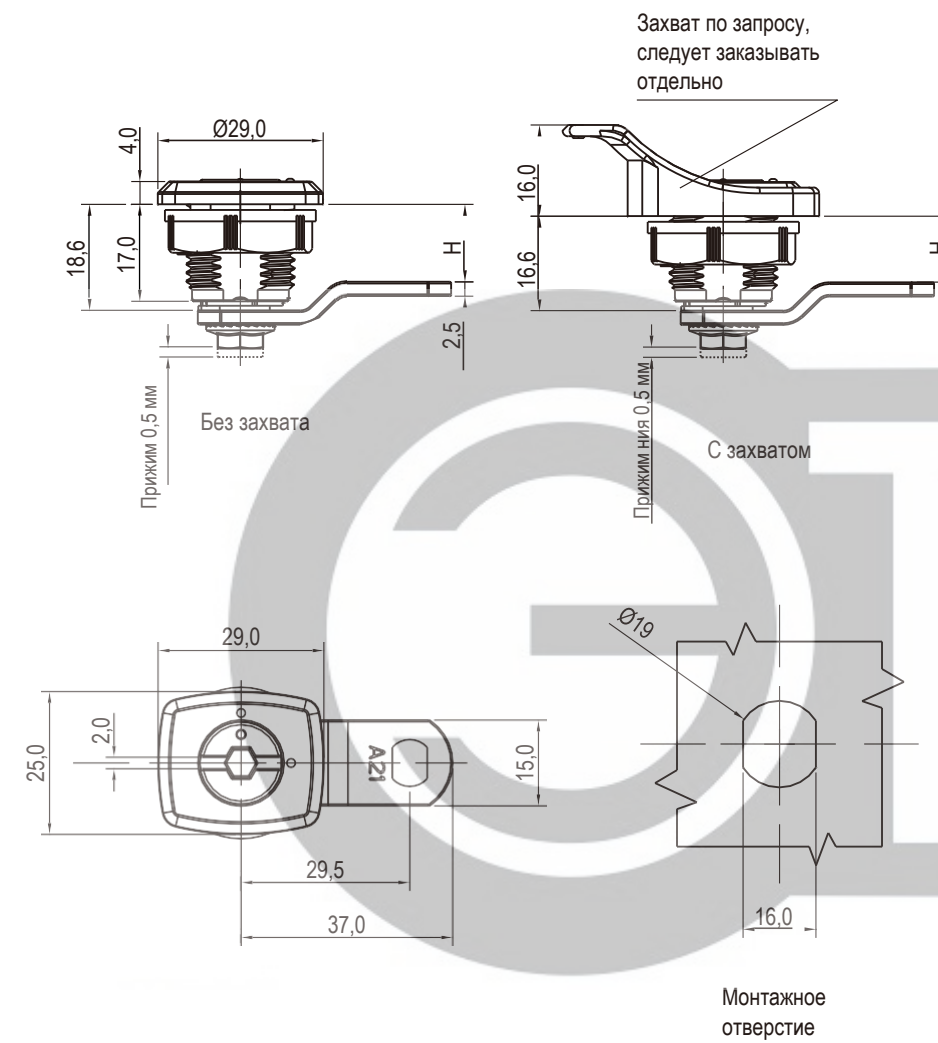
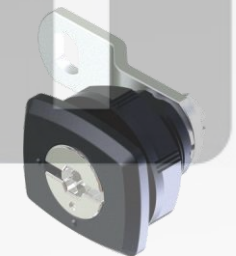
IP40



Черный полиамидный пластик, корпус, захват, гайка, вал из цинкового сплава, хромированный, ригель из оцинкованной стали

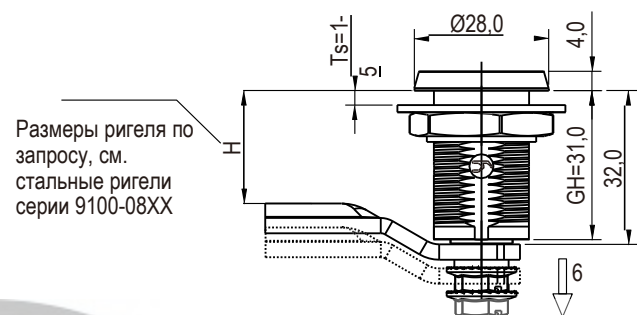
Тип вала	Диапазон захвата				Виды личинок замка	
	Без захвата		С захватом			
	Отрицательный изгиб ригеля	Положительный изгиб ригеля	Отрицательный изгиб ригеля	Положительный изгиб ригеля	Внутренний шестигранник 5 мм со вставкой со шлицем	Трубчатая
Удлиненный вал	МИН-МАКС	МИН-МАКС	МИН-МАКС	МИН-МАКС	1426-265-L21	1426-140-L21
	19-28	29-38	17-26	37-36	1426-265-L22	1426-140-L22
	14-23	34-43	17-21	32-34	1426-265-L23	1426-140-L23
	9-18	39-48	7-16	37-46	1426-265-L24	1426-140-L24
	24-33		22-31			

RL IP40

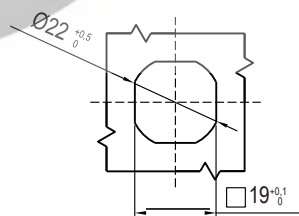
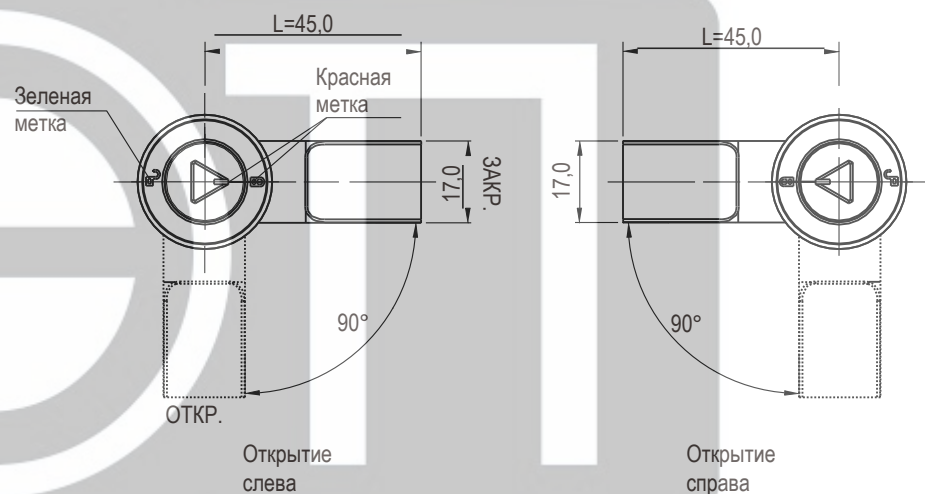
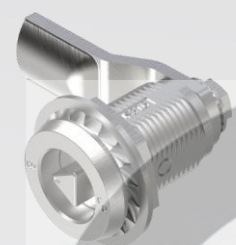


Черный полиамидный пластик, корпус, захват, гайка, вал из цинкового сплава, хромированный, ригель из оцинкованной стали

Тип вала	Диапазон захвата				Виды личинок замка	
	Без захвата		С захватом			
	Отрицательный изгиб ригеля	Положительный изгиб ригеля	Отрицательный изгиб ригеля	Положительный изгиб ригеля	Внутренний шестигранник 5 мм со вставкой со шлицем	
Укороченный вал	13,6	23,6	11,6	21,6	1426-265-S21	
	8,6	28,6	6,6	26,6	1426-265-S22	
	3,6	33,6	1,6	31,6	1426-265-S23	
		18,6		16,6	1426-265-S24	



Размеры ригеля по запросу, см. стальные ригели серии 9100-08XX



Монтажное отверстие



Треугольник 8 мм

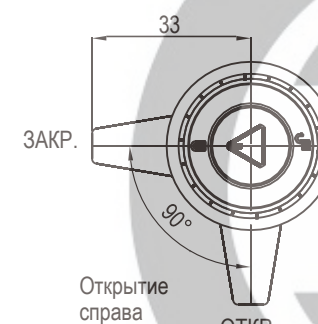
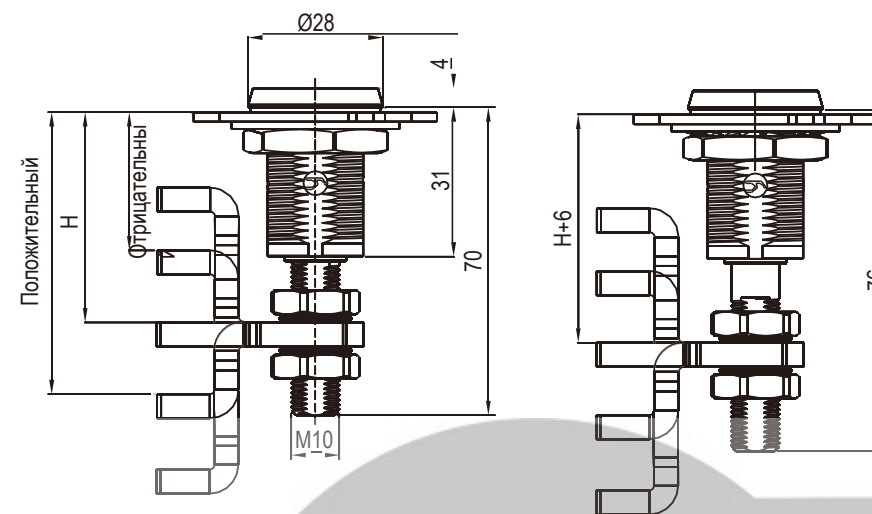


Четырехгранник 7 мм

Компрессионный замок из нерж. стали 316

SUS316		
Виды личинок замка	Открытие слева	Открытие справа
Четырехгранник 7 мм	1427-047-316L	1427-047-316R
Треугольник 8 мм	1427-038-316L	1427-038-316R

Другие детали см. на стр. 1. Ригель 9A-003



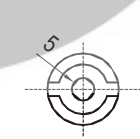
Открытие справа



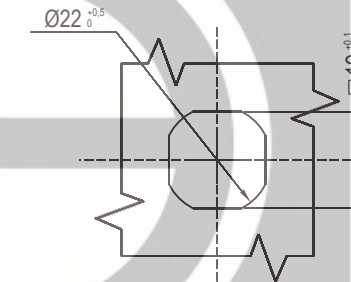
Треугольник 8 мм



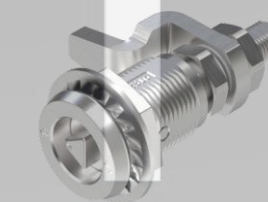
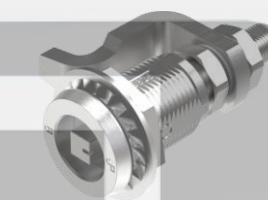
Четырехгранник 7 мм



Двойная бородка 5 мм



Монтажное отверстие



Компрессионный замок из нерж. стали 316

Тип ригеля	Диапазон захвата		Тип головки					
	МИН.	МАКС.	Открытие слева			Открытие справа		
			Двойная бородка 5 мм	Треугольник 8 мм	Четырехгранник 7 мм	Двойная бородка 5 мм	Треугольник 8 мм	Четырехгранник 7 мм
Отрицательный изгиб ригеля	11,4	27,2	1427-015L-316L-15	1427-038L-316L-15	1427-047L-316L-15	1427-015L-316R-15	1427-038L-316R-15	1427-047L-316R-15
	25,4	41,1	1427-015L-316L-25	1427-038L-316L-25	1427-047L-316L-25	1427-015L-316R-25	1427-038L-316R-25	1427-047L-316R-25
прямой ригель	38,9	54,6	1427-015L-316L-35	1427-038L-316L-35	1427-047L-316L-35	1427-015L-316R-35	1427-038L-316R-35	1427-047L-316R-35
Положительный изгиб ригеля	52,6	68,3	1427-015L-316L-25	1427-038L-316L-25	1427-047L-316L-25	1427-015L-316R-25	1427-038L-316R-25	1427-047L-316R-25
	66,3	76,2	1427-015L-316L-15	1427-038L-316L-15	1427-047L-316L-15	1427-015L-316R-15	1427-038L-316R-15	1427-047L-316R-15

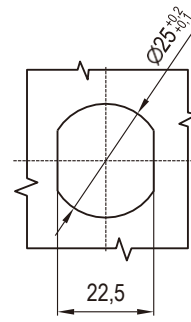
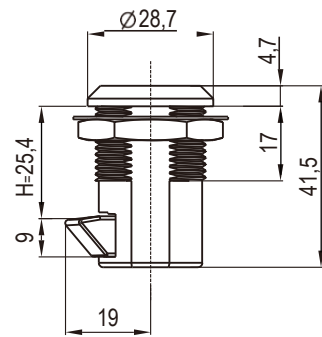
Замок с защелкой

Серия: 1430

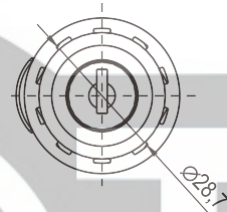
Замок с защелкой

Серия: 1431

RL IP40

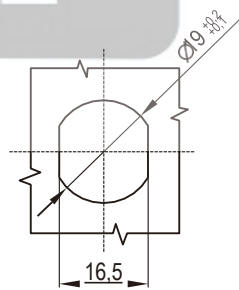
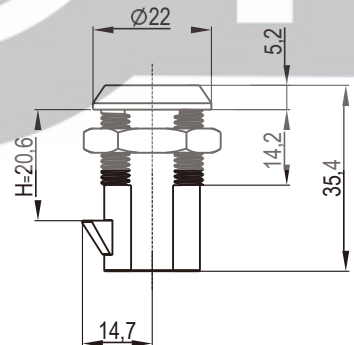


Монтажное отверстие

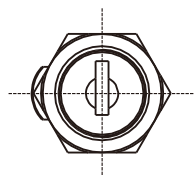


Цинк ЛПД, хромированный
Хромирование

1430-01-30



Монтажное отверстие

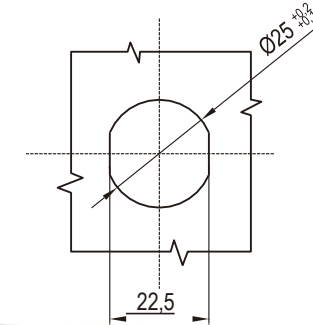
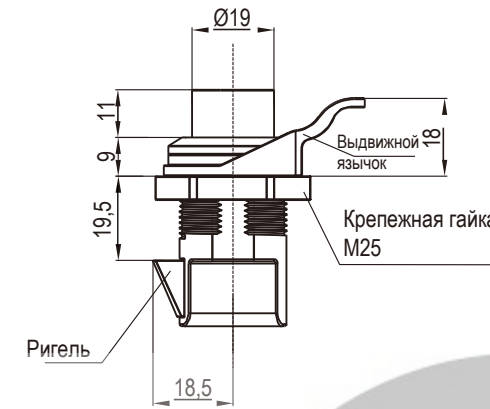


Цинк ЛПД, хромированный

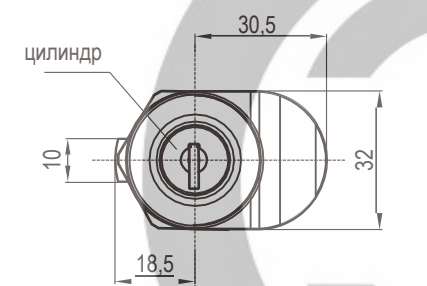
Хромирование

1430-02-30

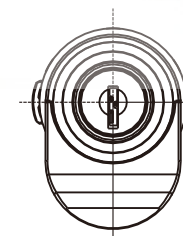
Примечание
Ключ СН751 стандартный



Монтажное отверстие



Захват расположен параллельно защелке



Захват расположен перпендикулярно защелке

RL IP40

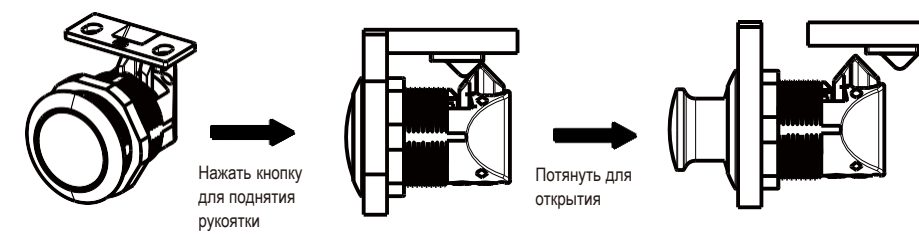
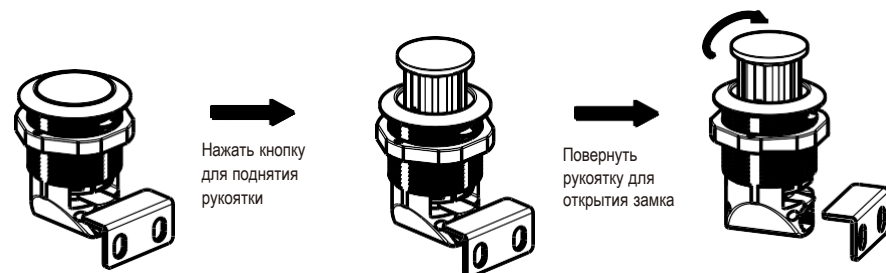
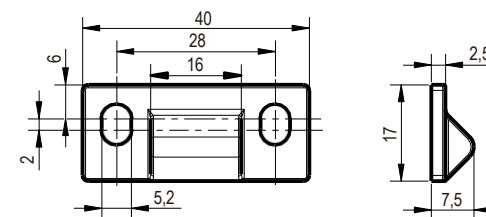
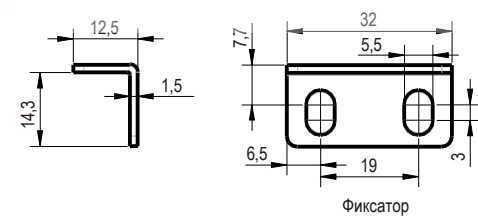
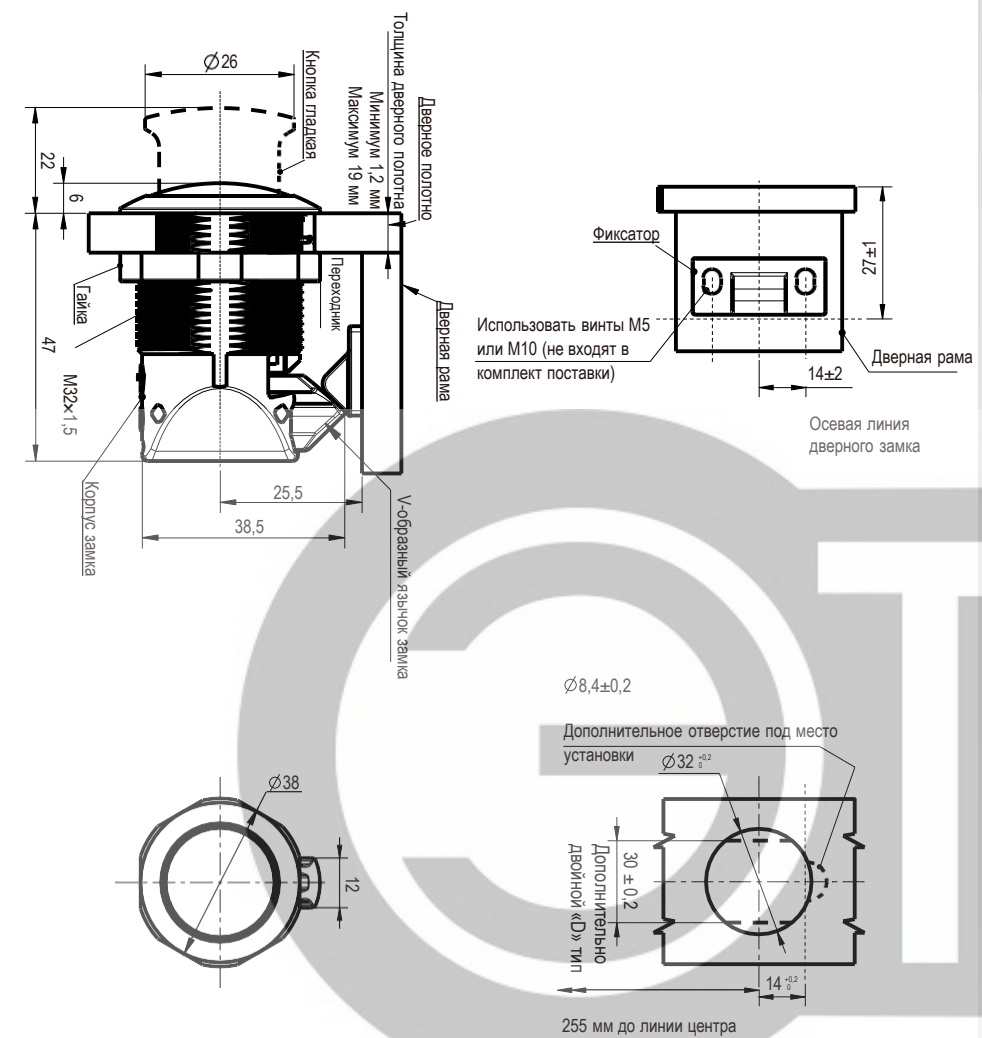
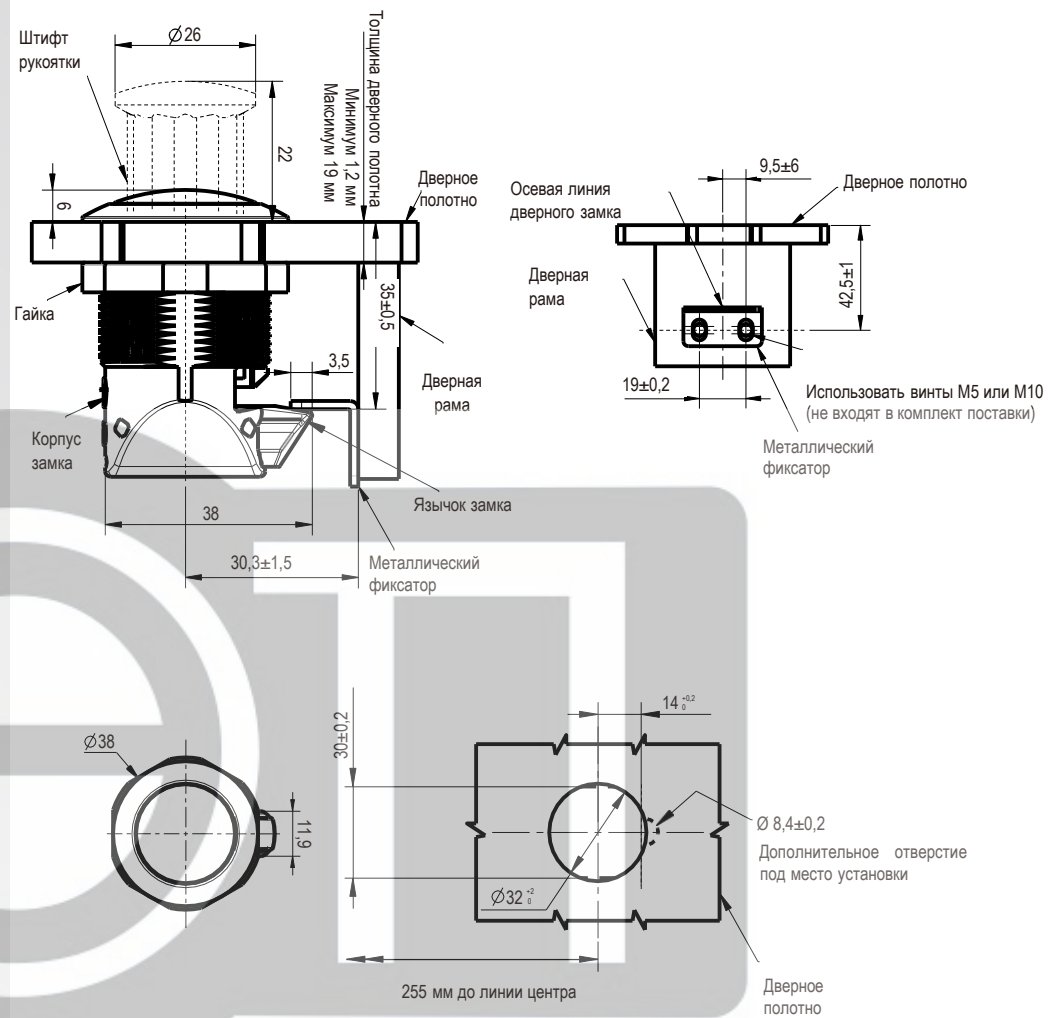


Черный АБС-пластик

	С ключом	Без ключа
Только замок	1431-10-NP	1431-00-NP
Захват расположен параллельно защелке	1431-10	1431-00
Захват расположен перпендикулярно защелке	1431-10-V	1431-00-V

Примечание
Ключ СН751 стандартный

RL IP40 NEW



Корпус	Кнопка	
Хромированный	Хромирование	1431-100-30
Черный	Черный	1431-100-90

Корпус	Кнопка	
Хромированный	Хромирование	1431-101-30
Черный	Черный	1431-101-90

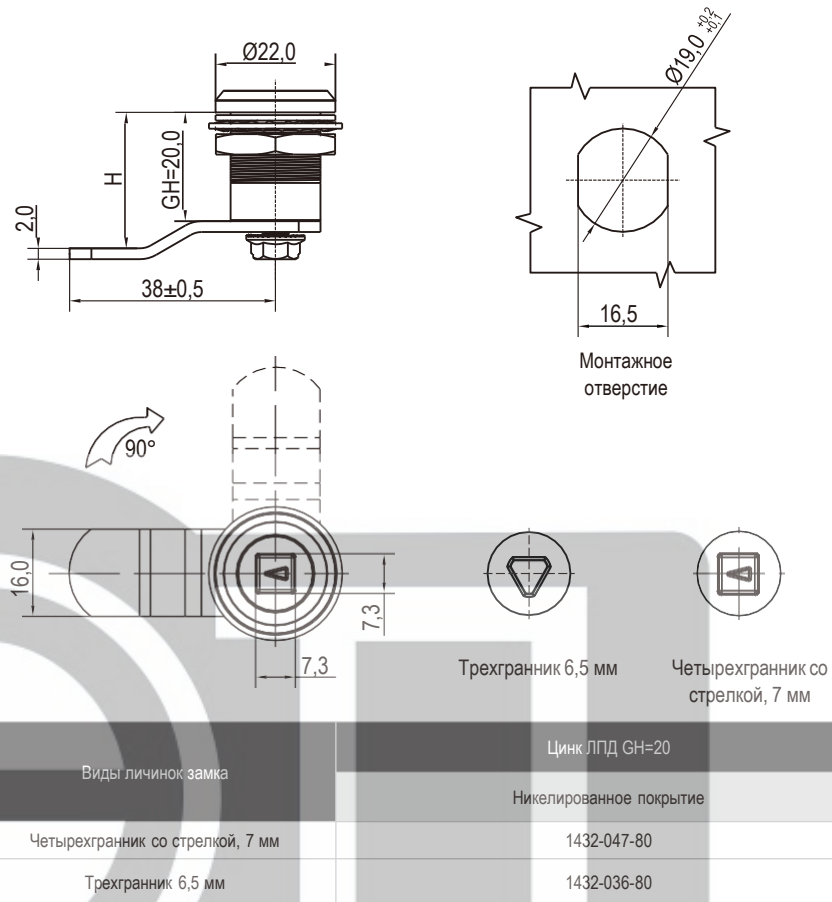
Поворотный замок

Серия: 1432, 1435

Замок с защелкой

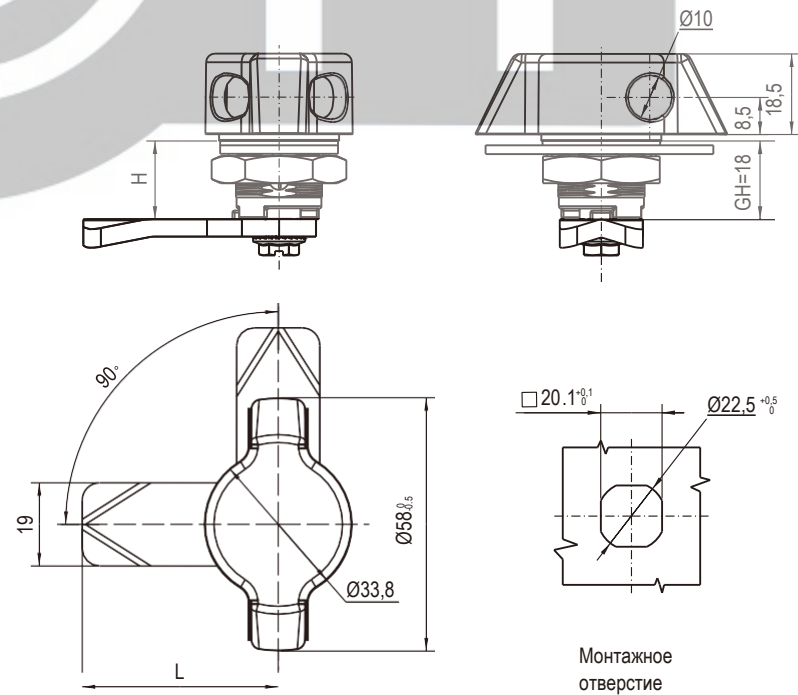
Серия: 1434

RL IP40



Примечание: Внутренняя пружина, уплотнительное кольцо, с антивибрационной функцией

RL IP65 NEW

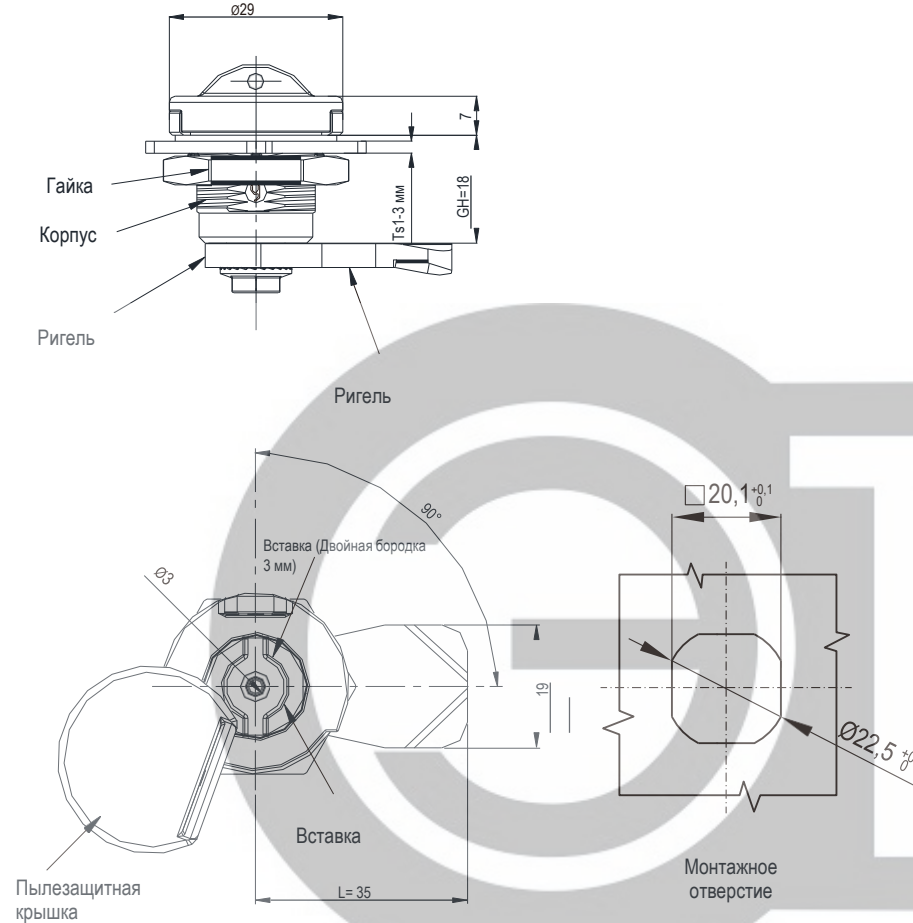


Корпус и ручка замка из цинка ЛПД; с черным напылением или хромированные (глянец); ригель из оцинкованной стали

Черное напыление	Хромирование
1435-110-20	1435-110-30

Другие детали см. на стр. 1. Ригель 9A-001

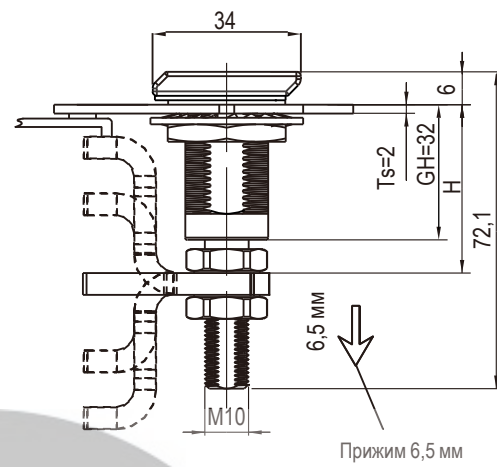
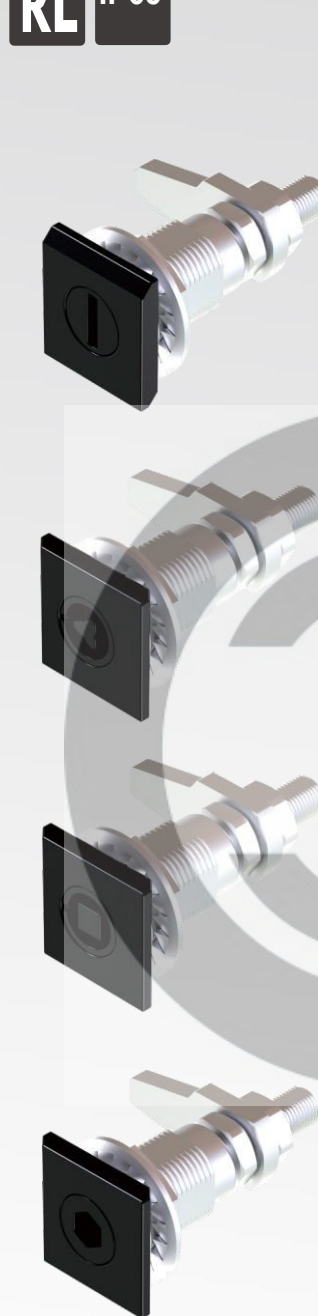
IP65 NEW



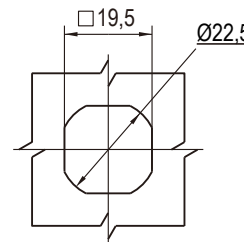
Корпус и цилиндр замка из цинка ЛПД; с черным напылением или хромированные; ригель из оцинкованной стали

Тип вставки	Черное напыление	Текстурированное хромированное покрытие
Двойная бородка 3 мм	1434-013-20	1434-013-79
Двойная бородка 4 мм	1434-014-20	1434-014-79
Двойная бородка 5 мм	1434-015-20	1434-015-79
2x4 шлиц	1434-024-20	1434-024-79
Трехгранник 7 мм	1434-037-20	1434-037-79
Трехгранник 8 мм	1434-038-20	1434-038-79
Четырехгранник 7 мм	1434-047-20	1434-047-79
Четырехгранник 8 мм	1434-048-20	1434-048-79

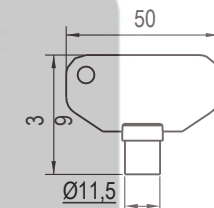
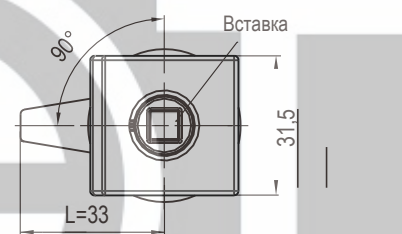
RL IP65



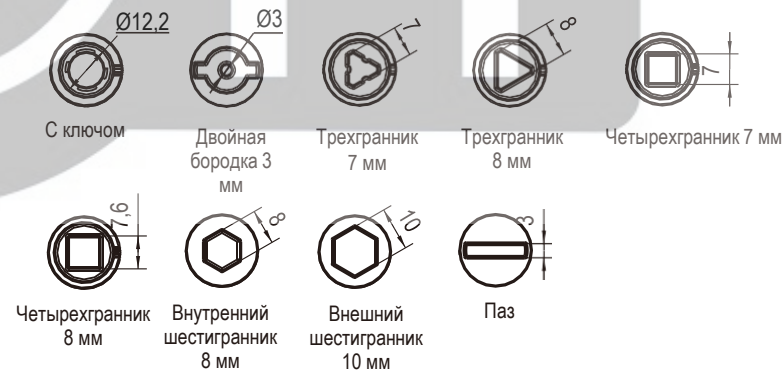
Дополнительные компоненты следует заказывать отдельно



Монтажное отверстие



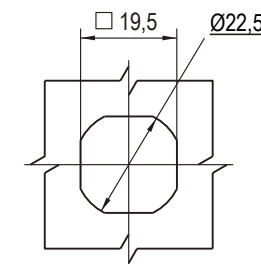
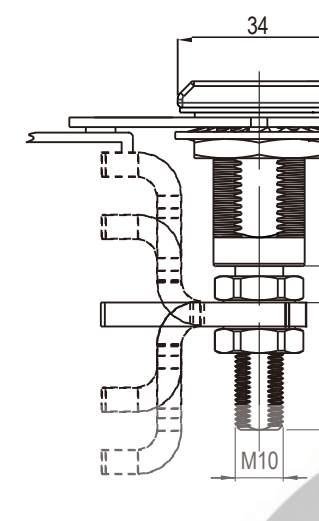
Ключ артикул: 9200-1422-80



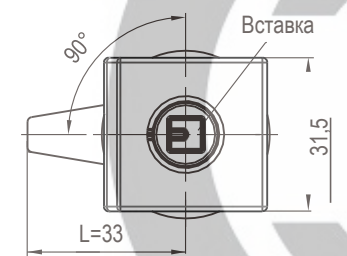
Корпус и цилиндр замка из цинка ЛПД; с черным напылением или хромированные (глянец); ригель и вал из оцинкованной стали

Тип вала	Диапазон захвата	Виды личинок замка										
		МИН.	МАКС.	С ключом	Двойная бороздка 3 мм	Трехгранник 7 мм	Трехгранник 8 мм	Четырехгранник 7 мм	Четырехгранник 8 мм	Паз	Внутренний шестигранник 8 мм	Внешний шестигранник 10 мм
Удлиненный вал	Отрицательный изгиб ригеля	11,4	27,2	1436-20-L1510	1436-013-L1510	1436-037-L1510	1436-038-L1510	1436-047-L1510	1436-048-L1510	1436-05-L1510	1436-068-L1510	1436-060-L1510
		25,4	41,1	1436-20-L2510	1436-013-L2510	1436-037-L2510	1436-038-L2510	1436-047-L2510	1436-048-L2510	1436-05-L2510	1436-068-L2510	1436-060-L2510
	Положительный изгиб ригеля	38,9	54,6	1436-20-L3510	1436-013-L3510	1436-037-L3510	1436-038-L3510	1436-047-L3510	1436-048-L3510	1436-05-L3510	1436-068-L3510	1436-060-L3510
		52,6	68,3	1436-20-L2510	1436-013-L2510	1436-037-L2510	1436-038-L2510	1436-047-L2510	1436-048-L2510	1436-05-L2510	1436-068-L2510	1436-060-L2510
		66,3	76,2	1436-20-L1510	1436-013-L1510	1436-037-L1510	1436-038-L1510	1436-047-L1510	1436-048-L1510	1436-05-L1510	1436-068-L1510	1436-060-L1510

RL IP65



Монтажное отверстие



Корпус и цилиндр замка из цинка ЛПД; с черным напылением или хромированные (глянец); ригель и вал из оцинкованной стали

Тип вала	Ригель типа ВН	Диапазон захвата		Виды личинок замка			
		МИН.	МАКС.	Трехгранник 7 мм	Трехгранник 8 мм	7 мм Четырехгранник 7 мм	8 мм Четырехгранник 8 мм
Удлиненный вал	Отрицательный изгиб ригеля	11,4	27,2	1436-0371-L1510	1436-0381-L1510	1436-0471-L1510	1436-0481-L1510
		25,4	41,1	1436-0371-L2510	1436-0381-L2510	1436-0471-L2510	1436-0481-L2510
	Положительный изгиб ригеля	38,9	54,6	1436-0371-L3510	1436-0381-L3510	1436-0471-L3510	1436-0481-L3510
		52,6	68,3	1436-0371-L2510	1436-0381-L2510	1436-0471-L2510	1436-0481-L2510
		66,3	76,2	1436-0371-L1510	1436-0381-L1510	1436-0471-L1510	1436-0481-L1510

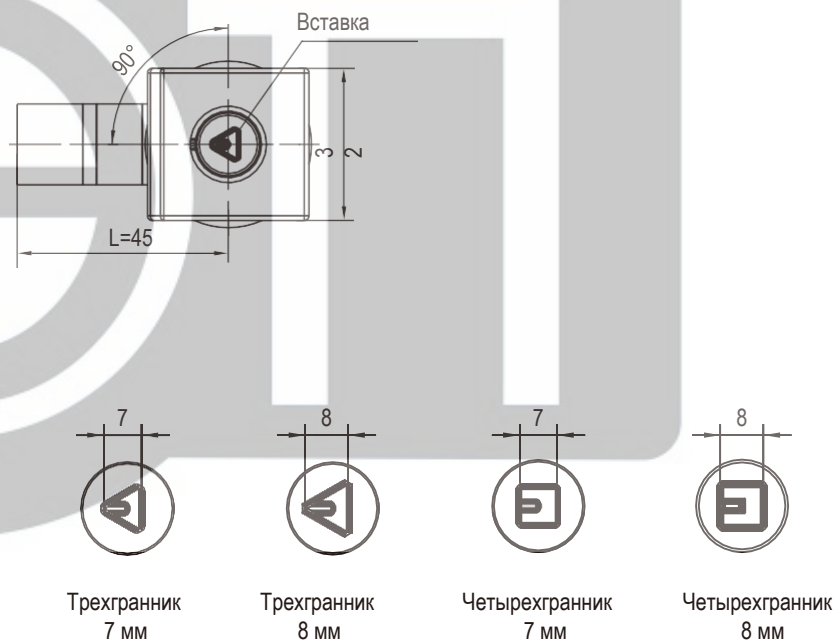
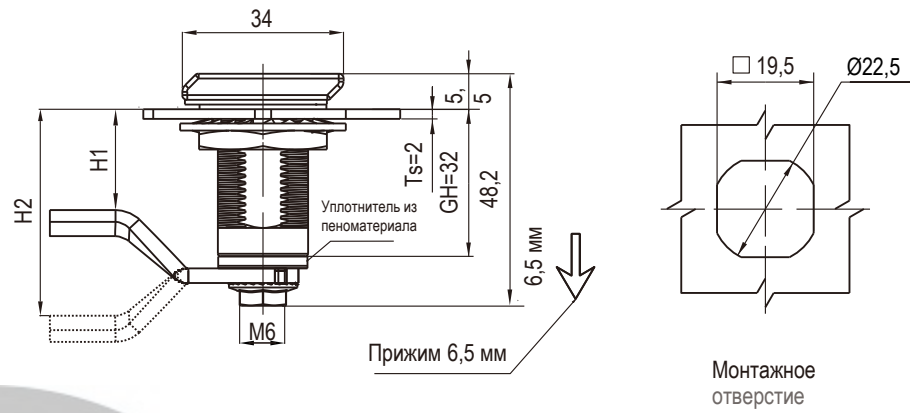
yeeka Компрессионный замок, фиксированный диапазон захвата, вставка без круга

Серия: 1436

yeeka Компрессионный замок, фиксированный диапазон захвата, вставка с кругом

Серия: 1436

RL IP65

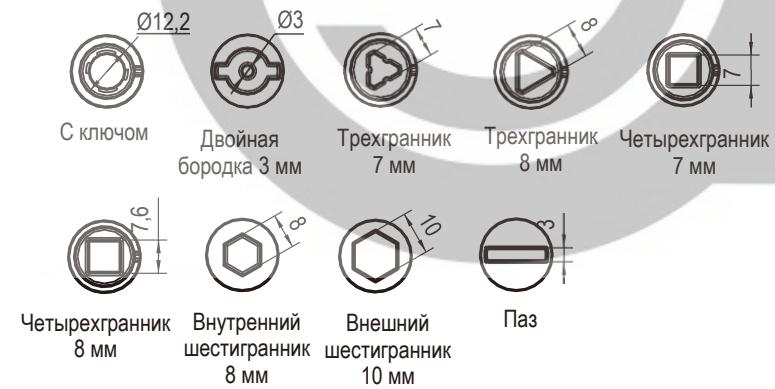
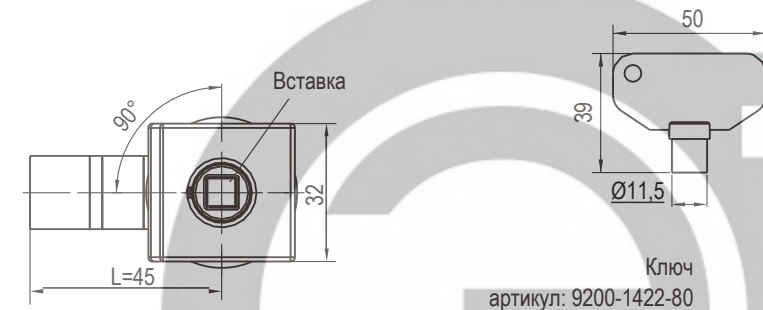
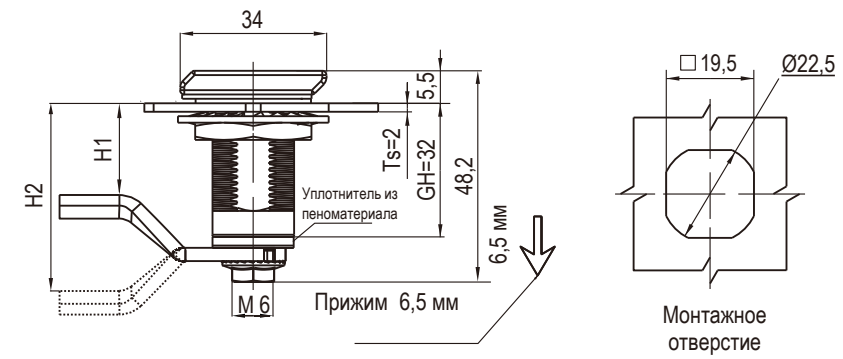


Корпус и цилиндр замка из цинка ЛПД; с черным напылением или хромированные (глянец); ригель и вал из оцинкованной стали

Тип вала	Виды личинок замка	
Укороченный вал	Трехгранник 7 мм	1436-0371-S10
	Трехгранник 8 мм	1436-0381-S10
	Четырехгранник 7 мм	1436-0471-S10
	Четырехгранник 8 мм	1436-0481-S10

Другие детали см. на стр. 1. Ригель 9А-003

Дополнительные компоненты следует заказывать отдельно



Корпус и цилиндр замка из цинка ЛПД; с черным напылением или хромированные (глянец); ригель и вал из оцинкованной стали

Тип вала	Виды личинок замка	
Укороченный вал	С ключом	1436-20-S10
	Двойная борodka 3 мм	1436-013-S10
	Трехгранник 7 мм	1436-037-S10
	Трехгранник 8 мм	1436-038-S10
	Четырехгранник 7 мм	1436-047-S10
	Четырехгранник 8 мм	1436-048-S10
	Паз	1436-05-S10
	Внутренний шестигранник 8 мм	1436-068-S10
	Внешний шестигранник 10 мм	1436-060-S10

IP65

Другие детали см. на стр. 1. Ригель 9А-003

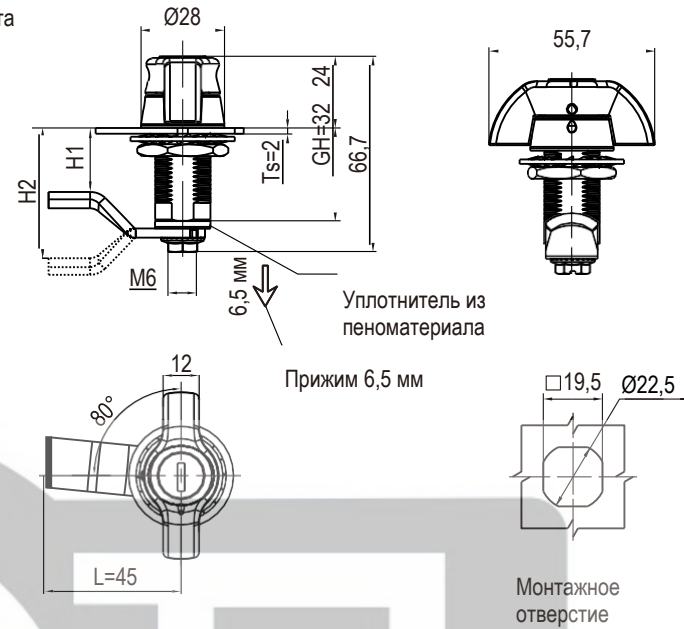
Замки

1D-042

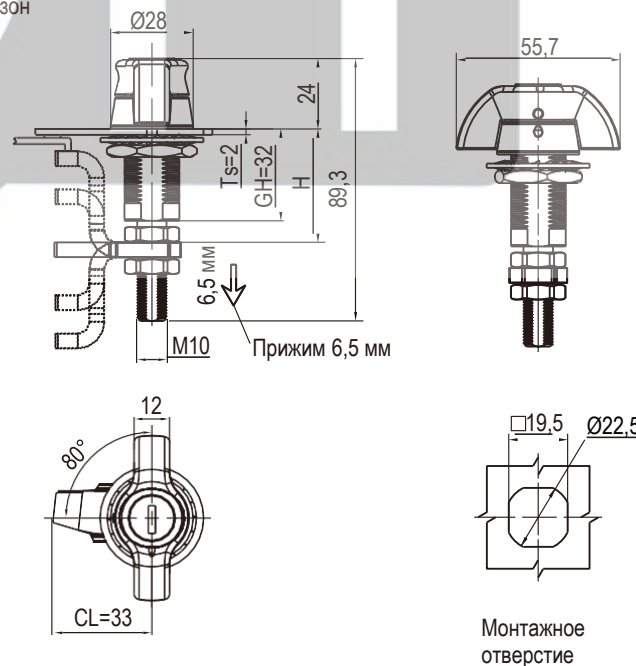
1D-041

RL IP65

Фиксированный диапазон захвата



Регулируемый диапазон захвата

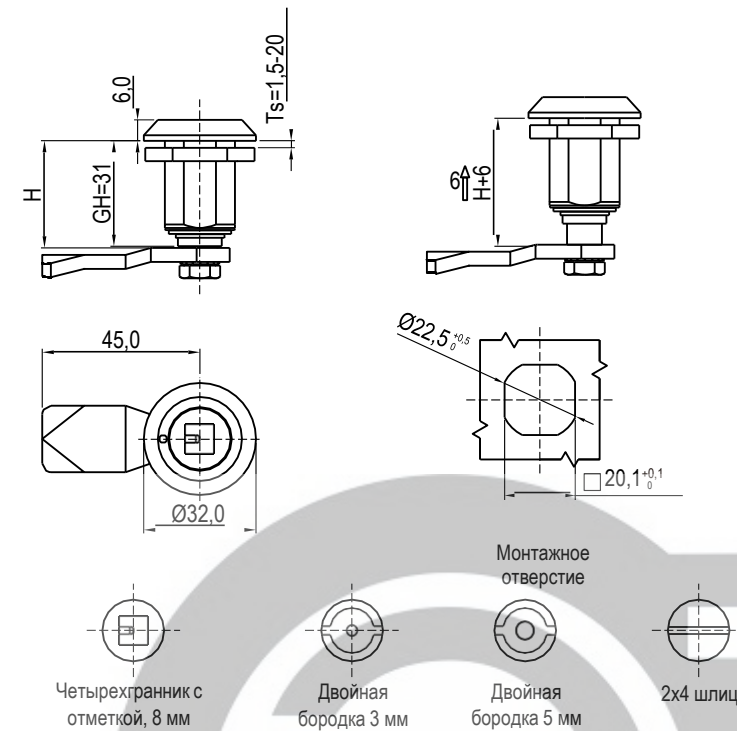


Ключ SN751 стандартный

Корпус и цилиндр замка из цинка ЛПД; с черным напылением или хромированные; ригель и вал из оцинкованной стали

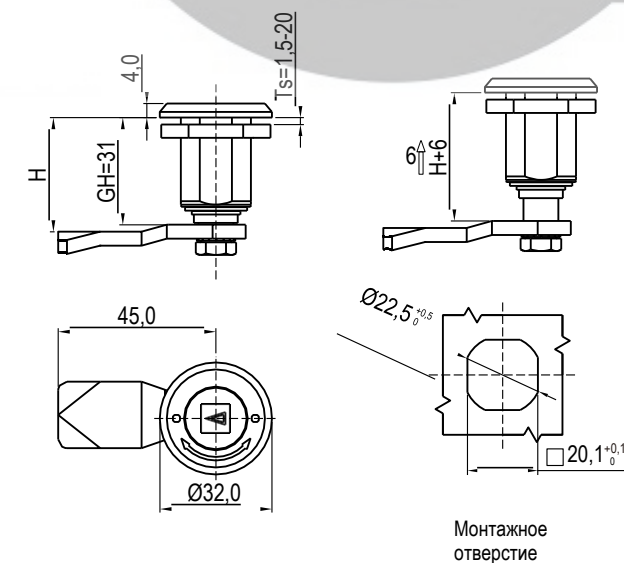
Тип вала	Ригель типа ВН	Диапазон захвата		Тип головки	
		МИН.	МАКС.	С ключом	Без ключа
Удлиненный вал	Отрицательный изгиб ригеля	11,4	27,2	1437-110-L1520	1437-100-L1520
		25,4	41,1	1437-110-L2520	1437-100-L2520
	прямой ригель	38,9	54,6	1437-110-L3520	1437-100-L3520
		52,6	68,3	1437-110-L2520	1437-100-L2520
Положительный изгиб ригеля	66,3	76,2	1437-110-L1520	1437-100-L1520	

RL IP65 STAINLESS SERIES



Компрессионный замок из нержавеющей стали 316, с пружиной и уплотнением

Виды личинок замка	SUS316	
	Слева	Справа
Четырехгранник с отметкой, 8 мм	1438-048-316L	1438-048-316R
2x4 шлиц	1438-024-316L	1438-024-316R
Двойная борodka 3 мм	1438-013-316L	1438-013-316R
Двойная борodka 5 мм	1438-015-316L	1438-015-316R

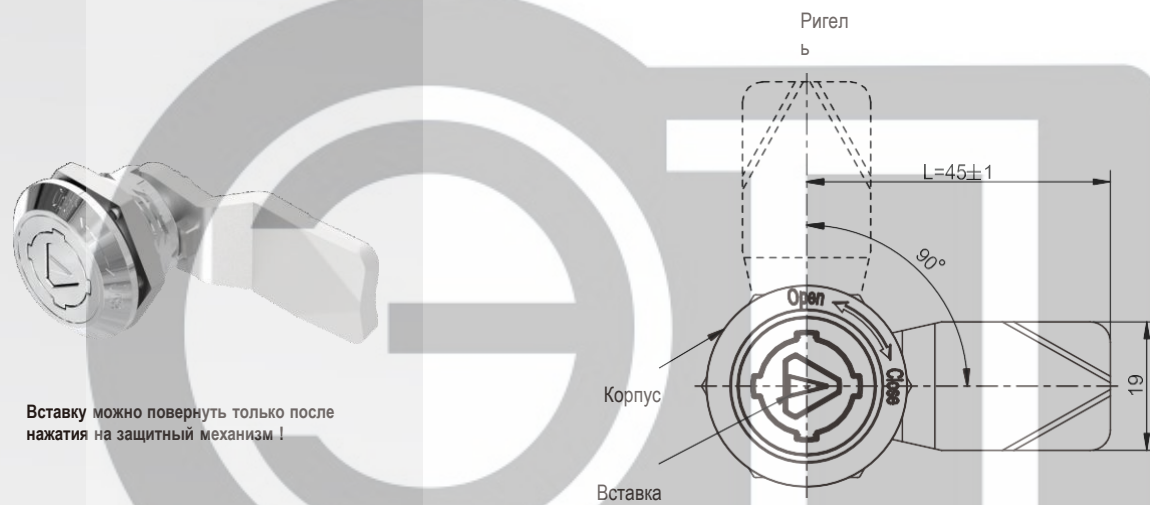
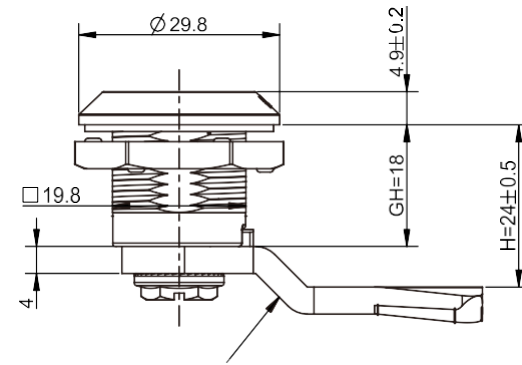


Компрессионный замок из нержавеющей стали 316 со стрелкой и красно-зеленой маркировкой, с пружиной и плоским уплотнением

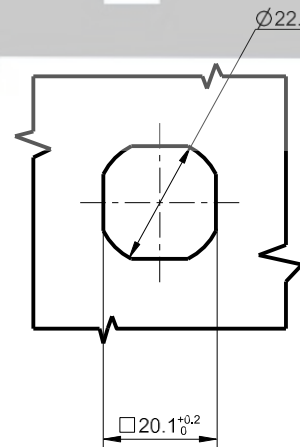
Виды личинок замка	SUS316	
	Слева	Справа
Четырехгранник с отметкой, 8 мм	1438-048S-316L	1438-048S-316R

Другие детали см. на стр. 1. Ригель 9A-001

IP65 RL NEW



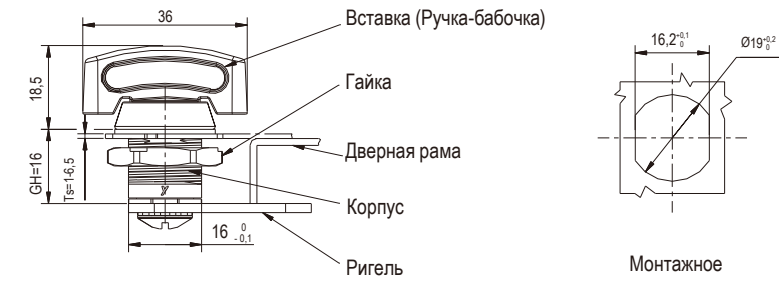
Вставку можно повернуть только после нажатия на защитный механизм!



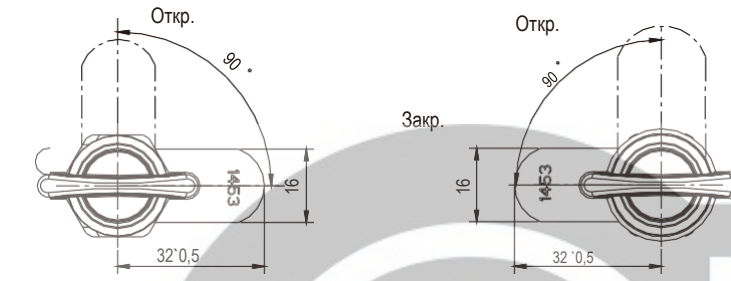
Монтажное отверстие

Корпус и вставка замка из цинка ЛПД; ригель из оцинкованной стали

	Цинк ЛПД
Виды личинок замка	Хромирование
Трехгранник 8 мм	1448-038-30



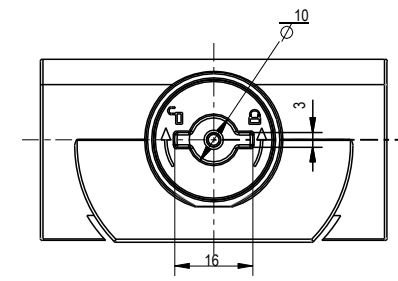
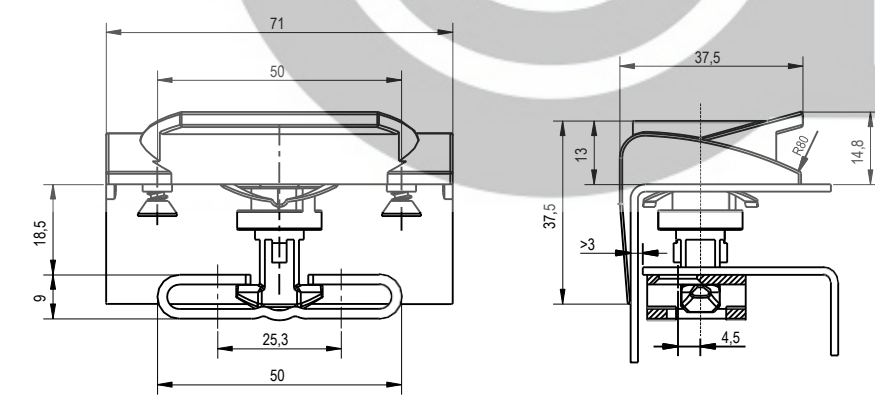
Монтажное отверстие



По часовой стрелке Закрывать по часовой стрелке
Против часовой стрелки Закрывать против часовой стрелки

Корпус и вставка замка из цинка ЛПД; с черным напылением; ригель из оцинкованной стали

По часовой стрелке Закрывать по часовой стрелке	Против часовой стрелки Закрывать против часовой стрелки
1453-16170-10	1453-16170-10N



Корпус замка - полиамид, вставка из цинка ЛПД, крепежные детали из оцинкованной стали

Серый	1462-013-92
-------	-------------

NEW



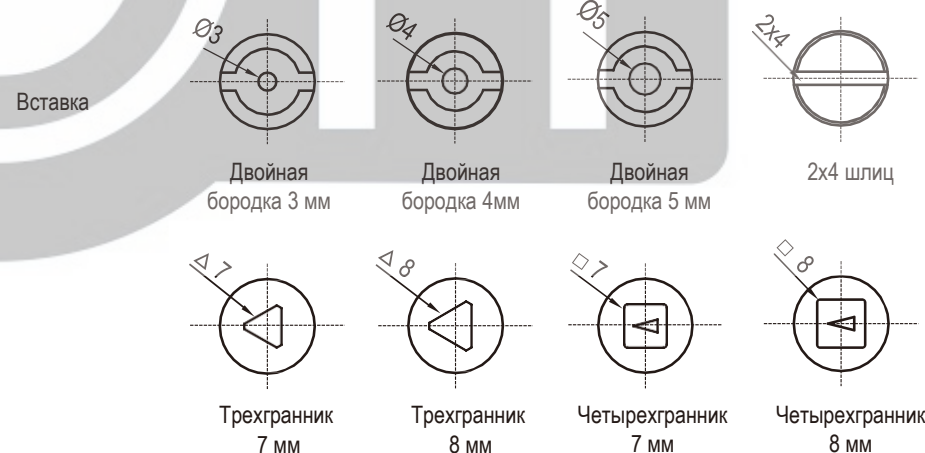
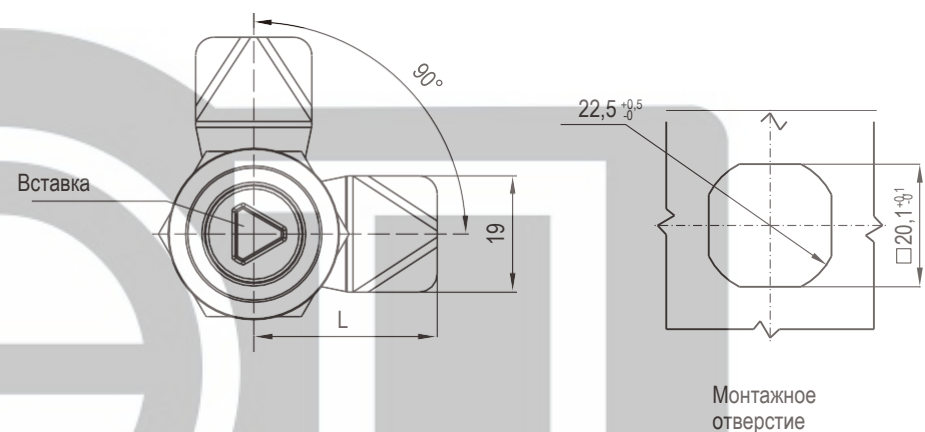
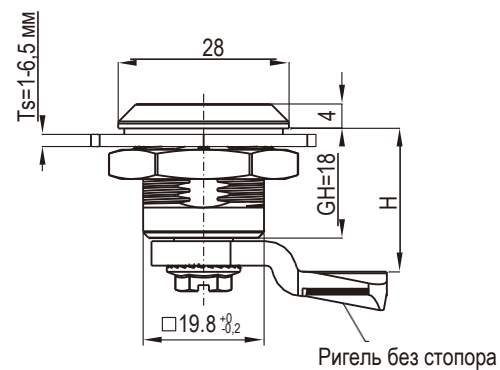
Примечание
Соединительная петля 2328-01-25



Поворотный замок повышенной надежности: Этот замок имеет виброустойчивую конструкцию. В зависимости от места установки и условий эксплуатации необходимо регулярно проверять крепление.

Замки

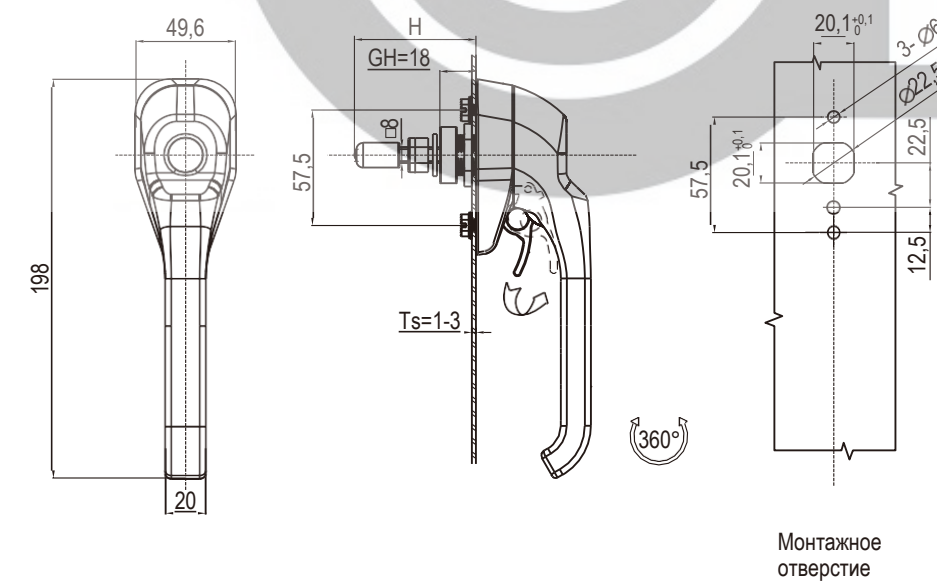
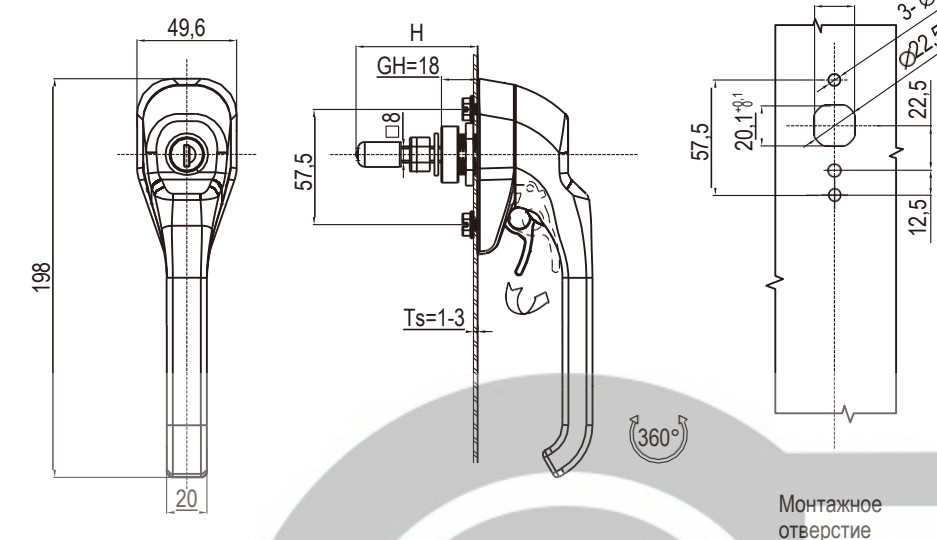
RL IP65 NEW



Корпус и ручка замка из цинка ЛПД; с черным напылением или хромированные; ригель из оцинкованной стали

Тип вставки	Хромирование	Черное напыление
Двойная борodka 3 мм	1465-013-30	1465-013-20
Двойная борodka 4 мм	1465-014-30	1465-014-20
Двойная борodka 5 мм	1465-015-30	1465-015-20
2x4 шлиц	1465-024-30	1465-024-20
Треугольник 7 мм	1465-037-30	1465-037-20
Треугольник 8 мм	1465-038-30	1465-038-20
Четырехгранник 7 мм	1465-047-30	1465-047-20
Четырехгранник 8 мм	1465-048-30	1465-048-20

Другие детали см. на стр.
1. Ригель 9А-001
2. Ригель без стопора



Цинк ЛПД, с черным напылением

	Черное напыление	SUS316
С ключом УК333	1601-110-20	1601-110-316
Без ключа	1601-100-20	1601-100-316
2x4 шлиц	1601-024-20	

RL IP65

Замки

Другие детали см. на стр.
1. Ригель 9А-001

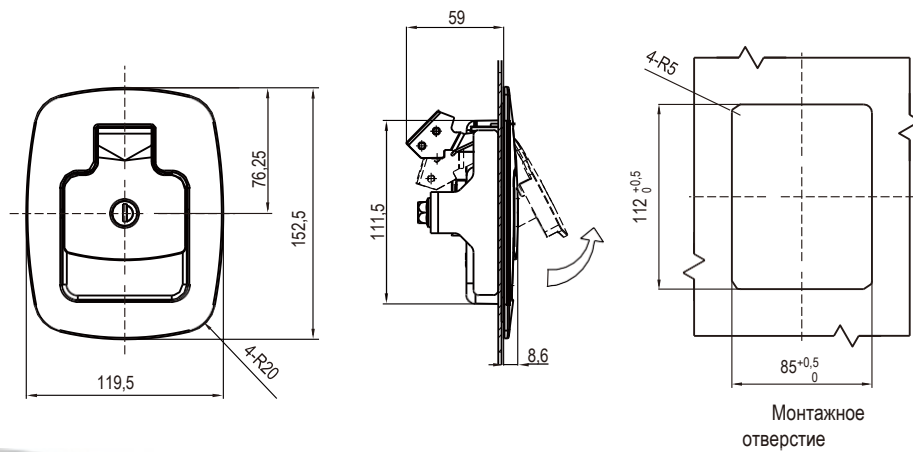
Примечание
1. Различные ключи по индивидуальному запросу
2. Ключ СН751 по запросу
3. Навесной замок по запросу
4. С ключами УК333

Панельный замок

Серия: 1701,1702

Панельный замок

Серия: 1703, 1704

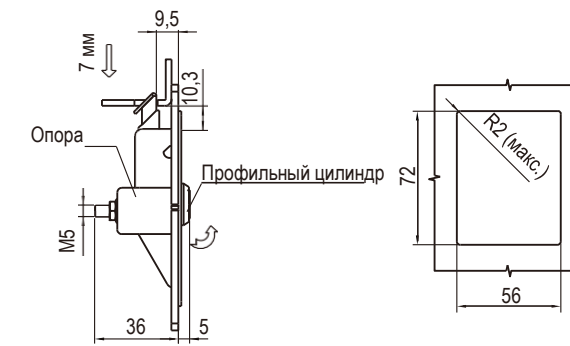
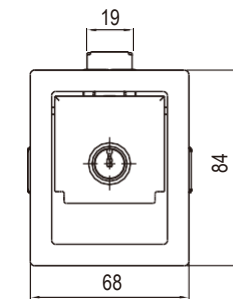


Монтажное отверстие

Данное изделие не доступно для продажи на рынках США, Англии.

Черный полиамидный пластик, корпус, ручка

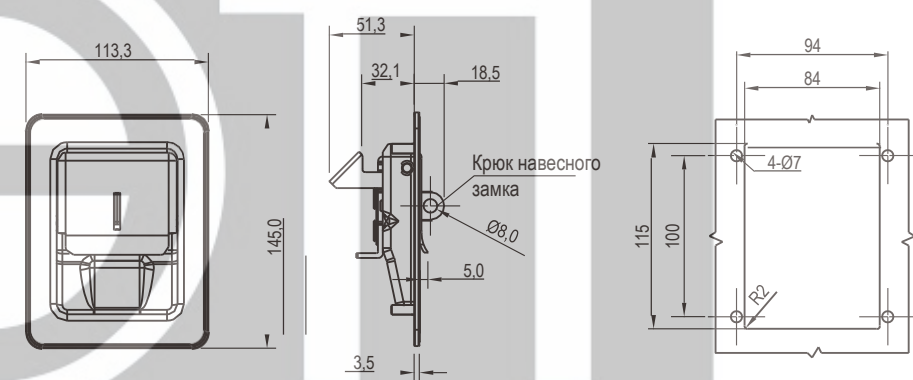
С ключом 1701-10-90



Монтажное отверстие

Корпус, ручка, опора, сталь с матово-черным напылением или нержавеющая сталь

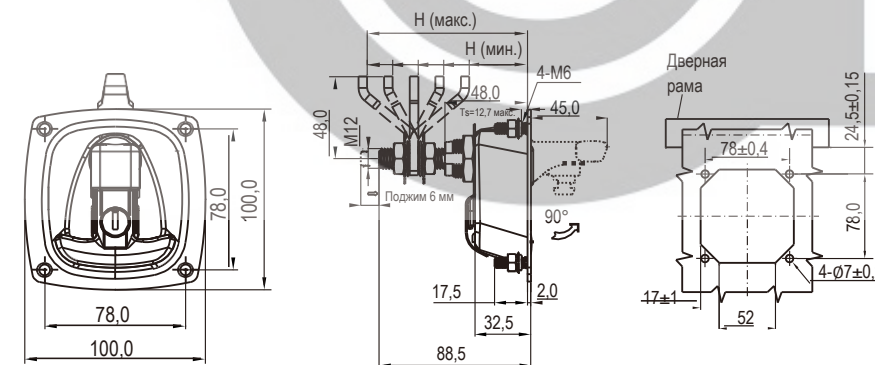
	Черное напыление	304 нерж. сталь 304
Со вставкой	1703-210-10	
Без вставки	1703-200-10	1703-200-304



Монтажное отверстие

Корпус затвора, ручка, крюк навесного замка из оцинкованной стали с матово-черным напылением, направляющая пластина, ригель из оцинкованной стали

С навесным замком 1702-00-10-P

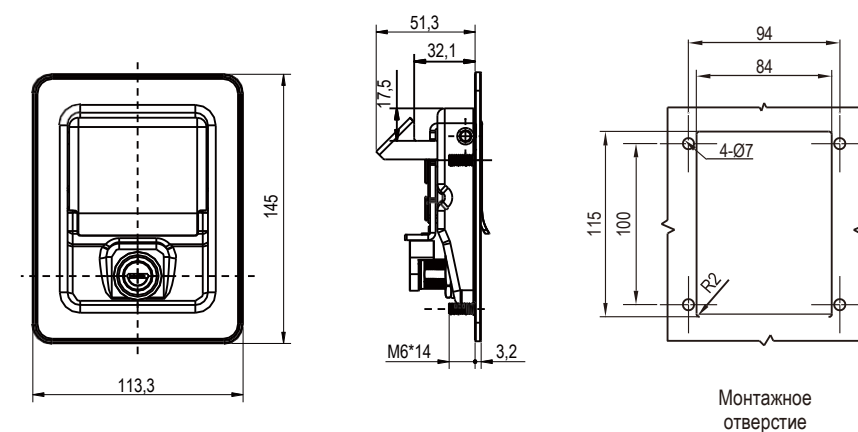


Монтажное отверстие

Корпус, ручка, опора, сталь с матово-черным напылением или нержавеющая сталь

Тип ригеля	Диапазон захвата		С ключом	Без ключа
	МИН.	МАКС.		
Отрицательный изгиб ригеля	28	43	1704-110-367	1704-100-367
	43	58	1704-110-267	1704-100-267
Прямой ригель	58	73	1704-110-167	1704-100-167
Положительный изгиб ригеля	73	88	1704-110-267	1704-100-267
	88	104	1704-110-367	1704-100-367

NEW

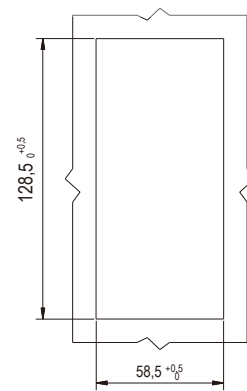
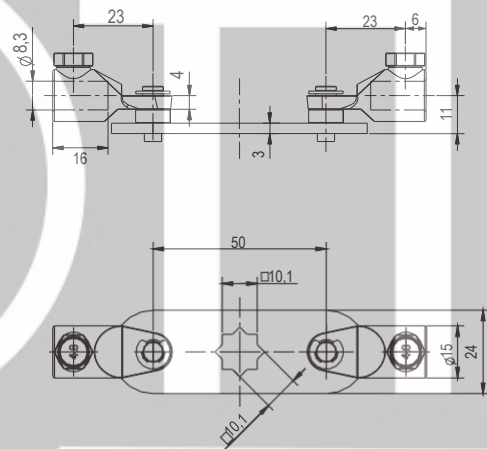
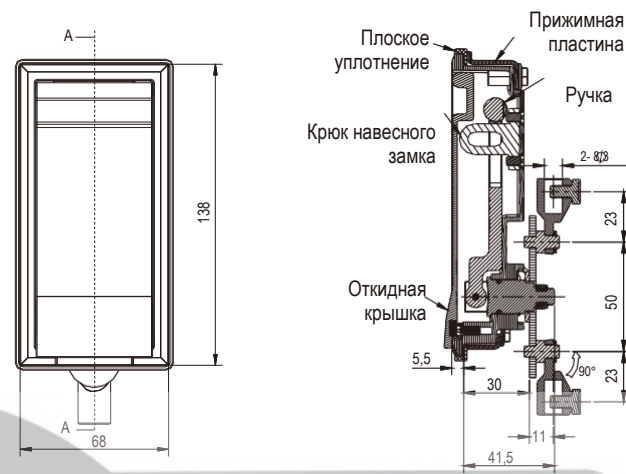


Монтажное отверстие

Корпус затвора, ручка, крюк навесного замка из оцинкованной стали с матово-черным напылением, направляющая пластина, ригель из оцинкованной стали

1702-10A-10

NEW

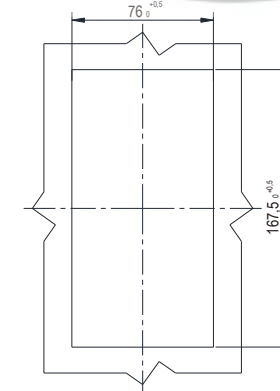
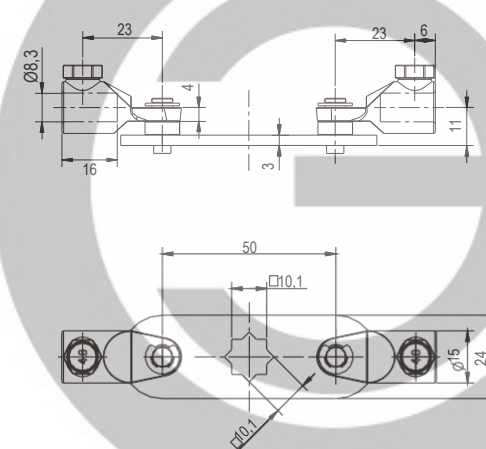
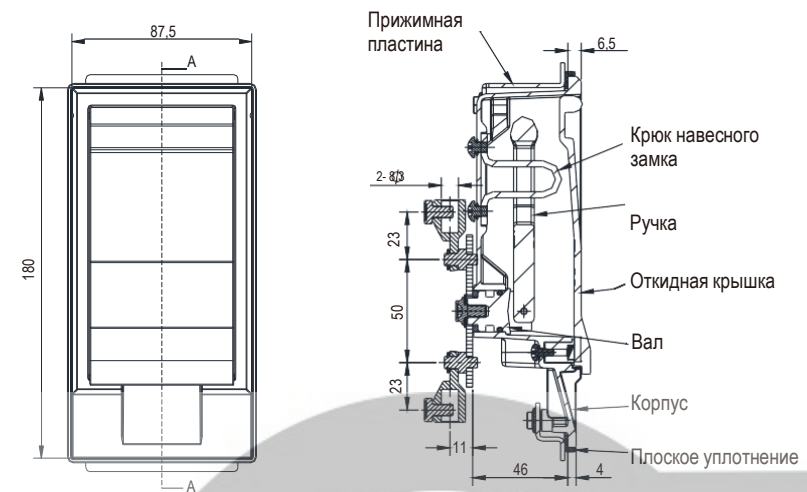


Монтажное отверстие

Корпус из алюминиевого сплава, откидная крышка, ручка, крюк для навесного замка, вал Q235, прижимная пластина

Напыление голубовато-серого цвета

1705-01-26



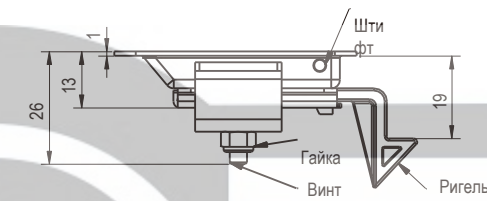
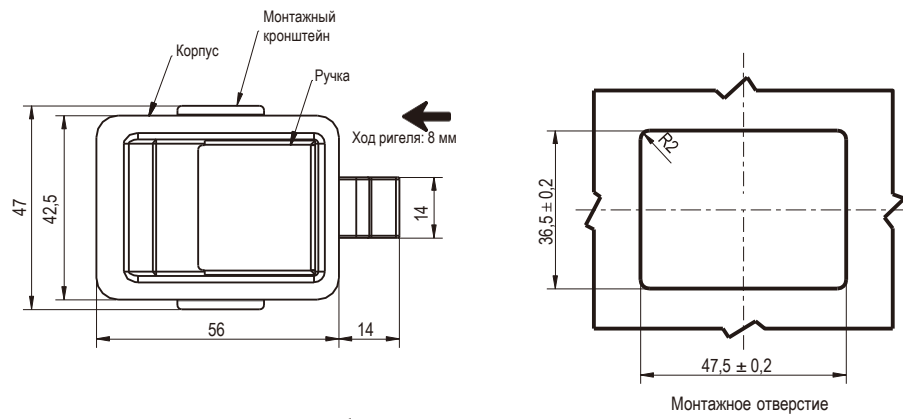
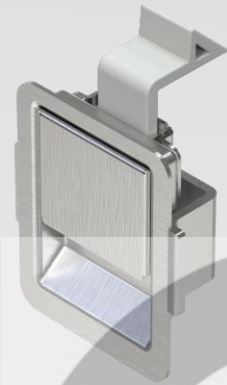
Монтажное отверстие

Корпус из алюминиевого сплава, откидная крышка, ручка из цинкового сплава, крюк навесного замка Q235, вал, прижимная пластина

Напыление голубовато-серого цвета

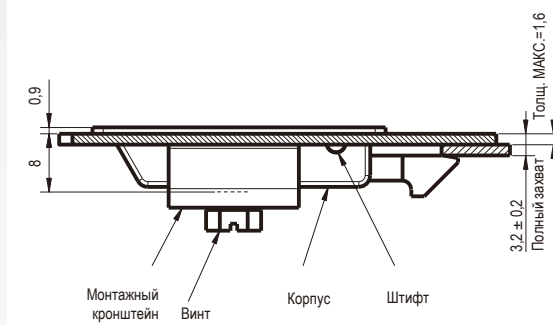
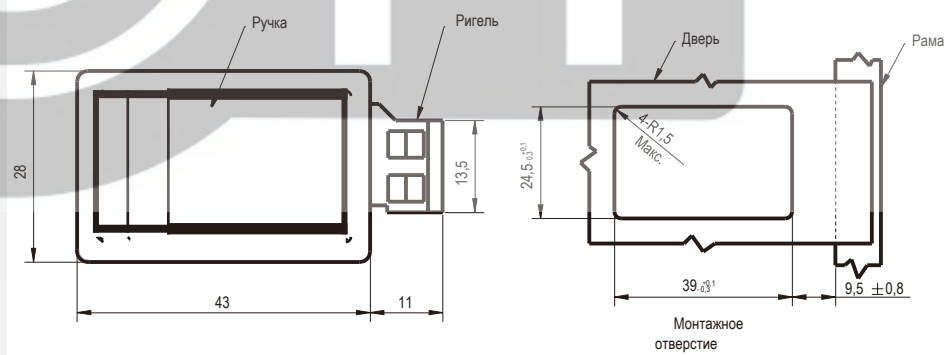
1708-01-26

NEW



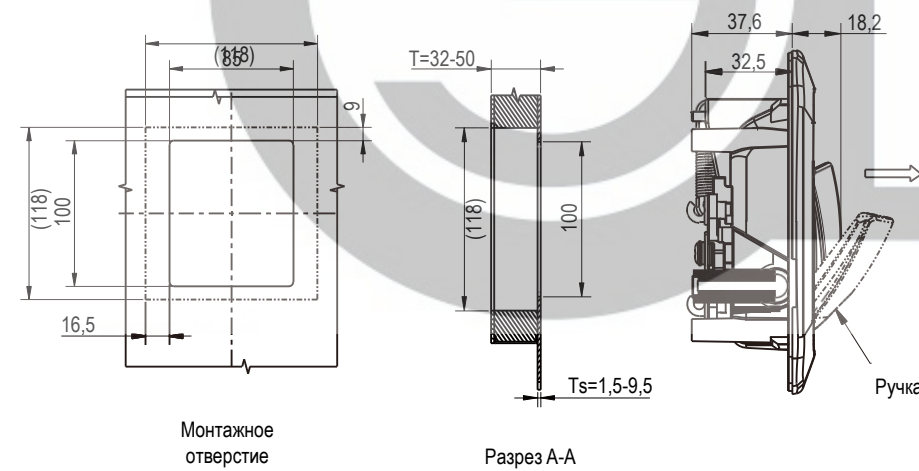
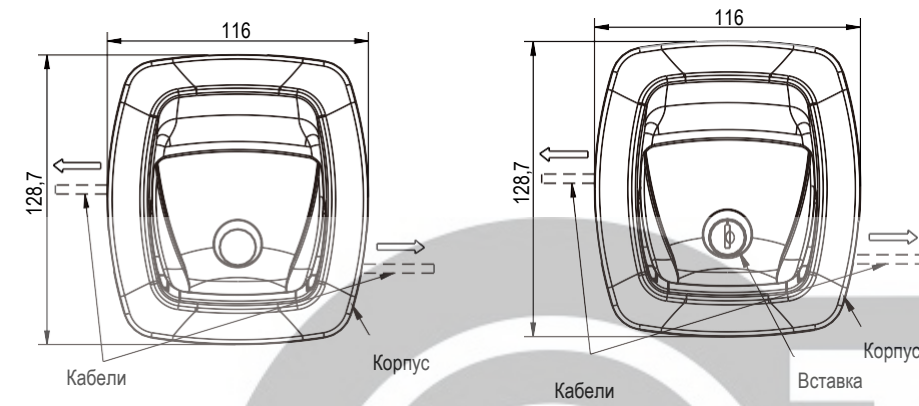
ригель из нержавеющей стали,
пластика

1709-05-116-304



ригель из нержавеющей стали,
пластика

1709-06-304



Ручка корпуса - цинковая, с черным напылением

Покрытие	С ключом	Без ключа
Черное напыление	1711-110-10	1711-100-10

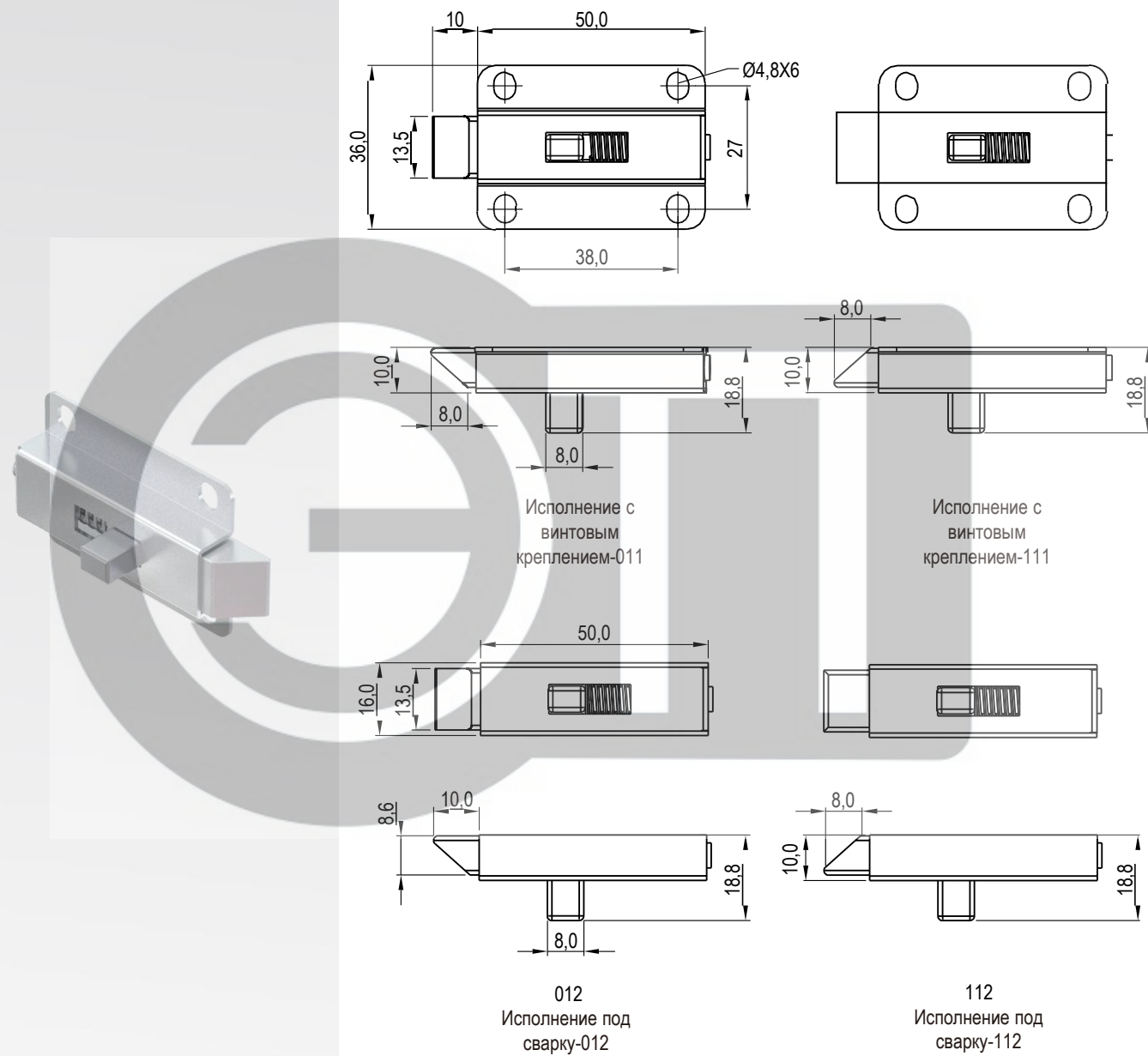


Пружинный замок

Серия: 1800

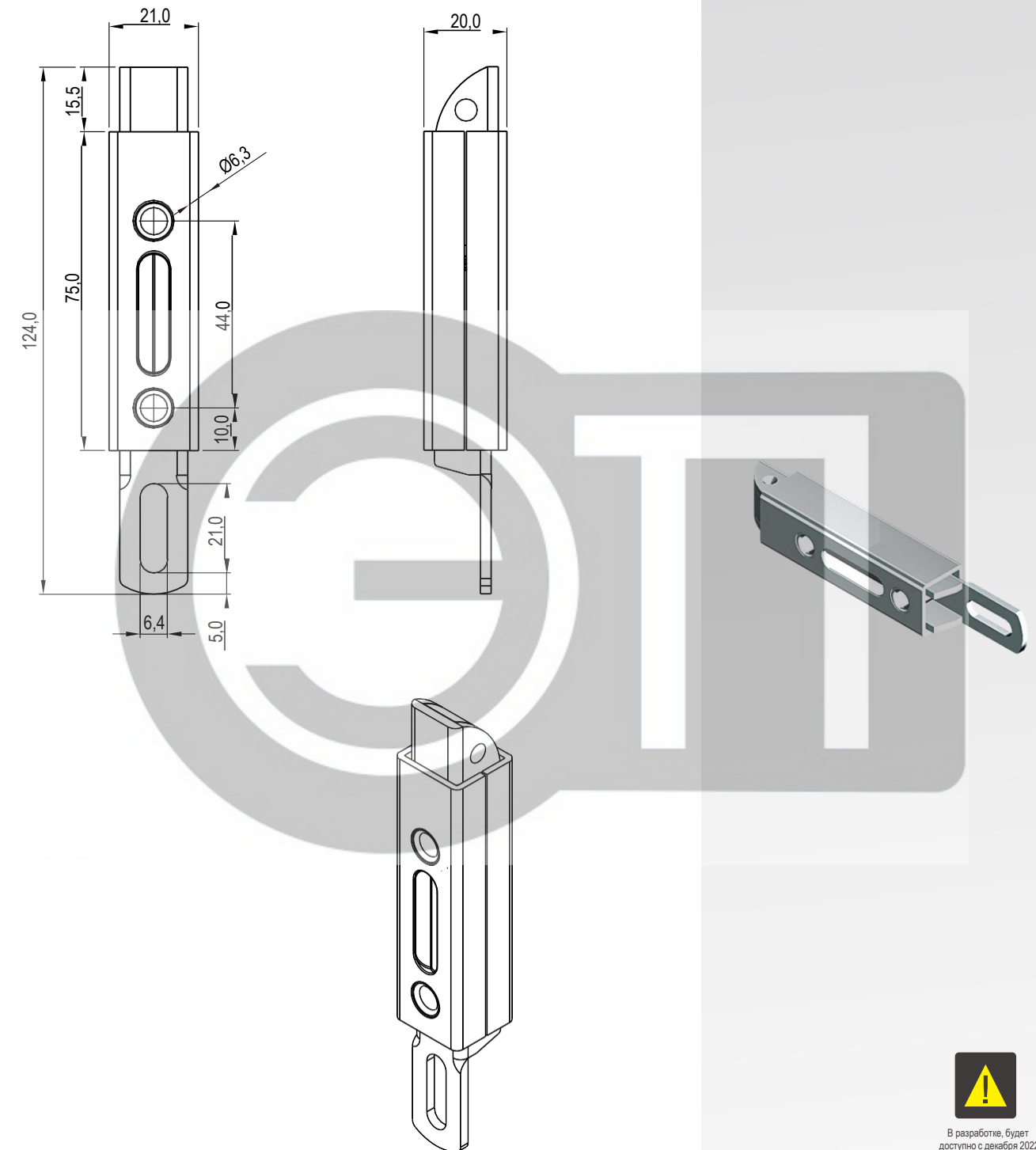
Пружинный замок

Серия: 1801



Пружинный замок из оцинкованной стали или из необработанной стали, стопорный болт из цинка ЛПД

	Цинк ЛПД	
Исполнение с привертным креплением	1800-011-01	1800-111-01
Исполнение под приварное крепление	1800-012-01	1800-112-01



Соединение стержня можно согнуть по мере необходимости для ручного управления



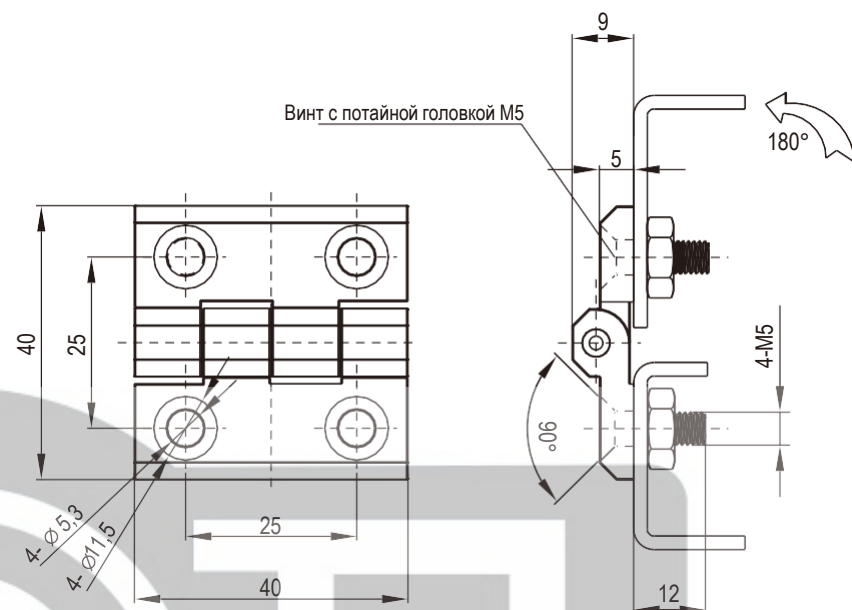
В разработке, будет доступно с декабря 2022 года.

Пружинный замок из оцинкованной стали

Оцинкованная сталь	1801-011-01
--------------------	-------------

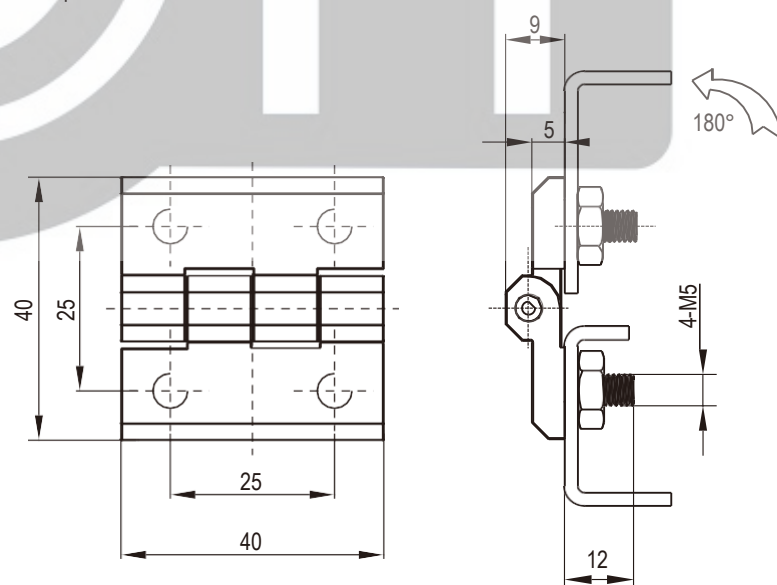


Винт с потайной головкой М5



Материал нержавеющая сталь
– по запросу

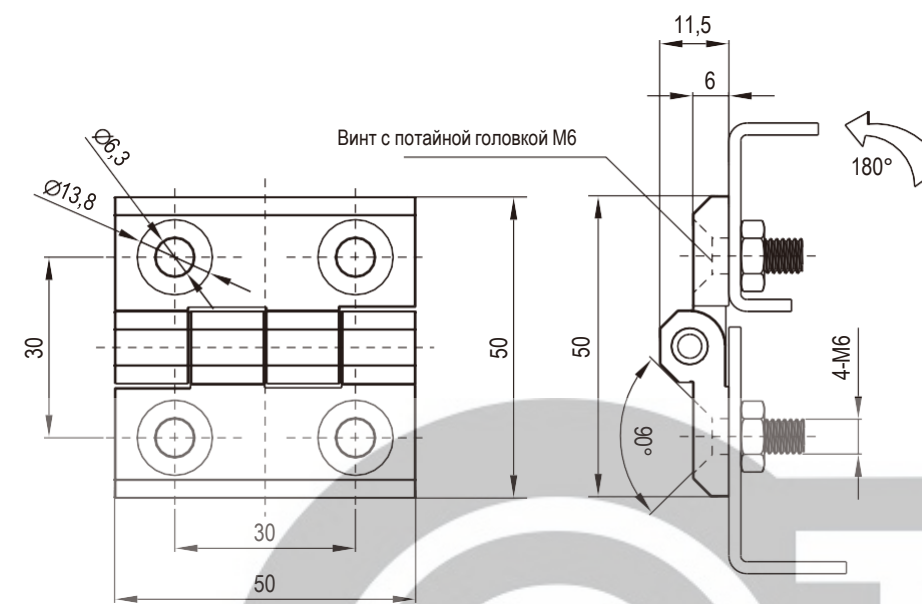
Шпильки с резьбой М5



Цинк ЛПД, штифт и шпильки с резьбой из оцинкованной стали или из нержавеющей стали, с черным напылением или хромированные

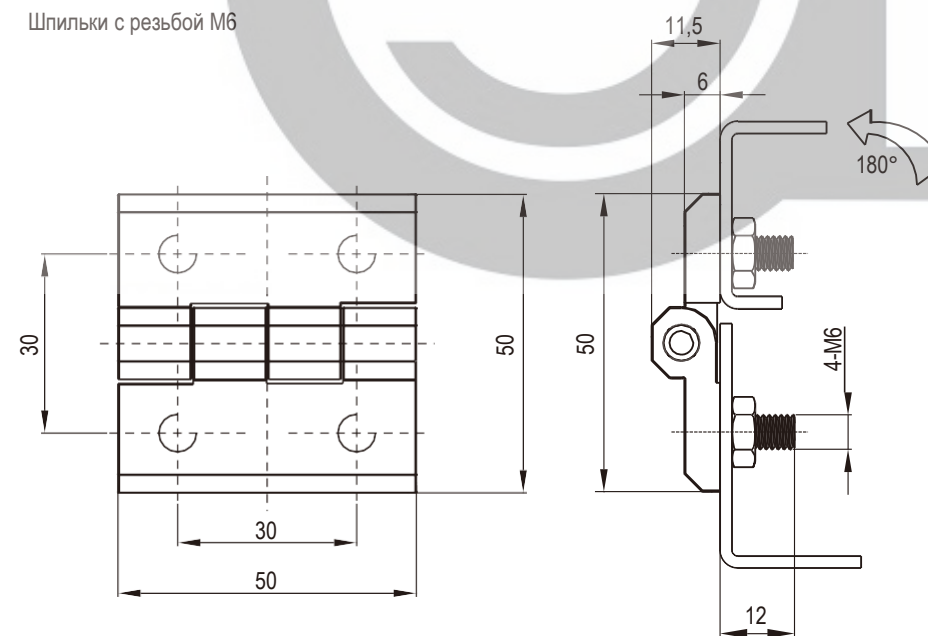
Привертная петля 40X40		
Покрытие	Винт с потайной головкой М5	Шпильки с резьбой М5
Черное напыление	2101-400-10	2101-401-20
Хромированный	2101-400-30	
SUS316	2101-400-316	2101-401-316
Текстурированное хромированное покрытие		2101-401-79

Винт с потайной головкой М6



Материал нержавеющая сталь
– по запросу

Шпильки с резьбой М6



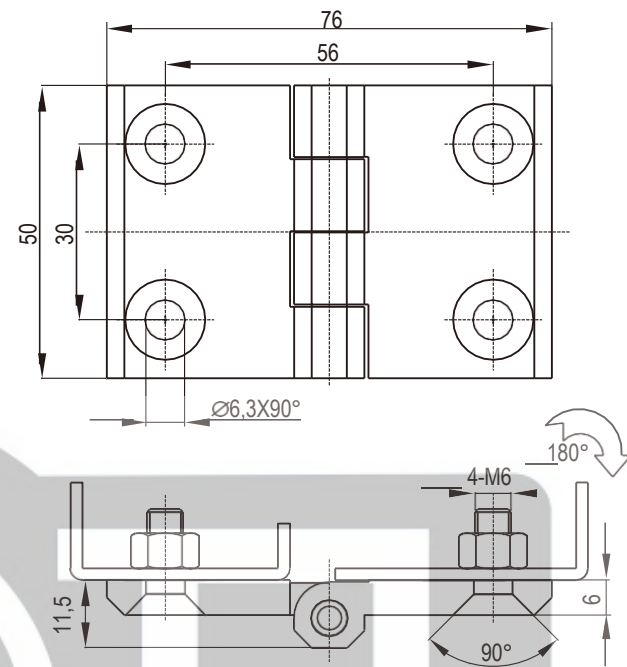
Цинк ЛПД, штифт и шпильки с резьбой из оцинкованной стали или из нержавеющей стали, с черным напылением или хромированные

Привертная петля 50X50		
Покрытие	Винт с потайной головкой М6	Шпильки с резьбой М6
Черное напыление	2101-500-10	2101-501-20
Хромированный	2101-500-30	
SUS316	2101-500-316	2101-501-316
Текстурированное хромированное покрытие		2101-501-79

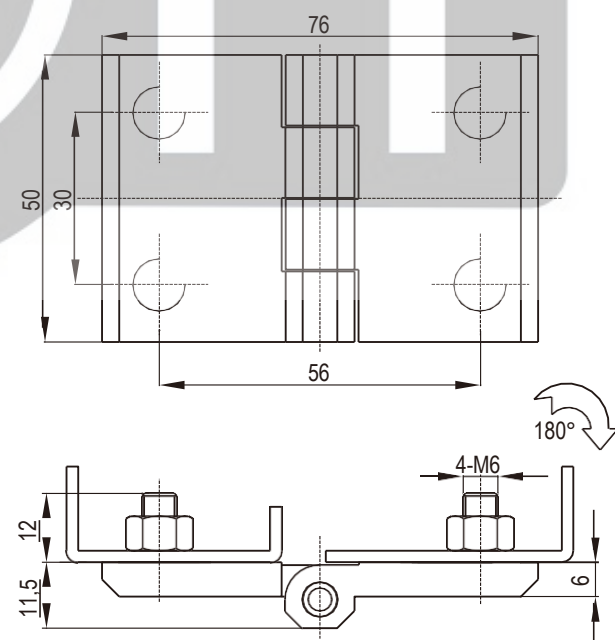




Винт с потайной головкой М6

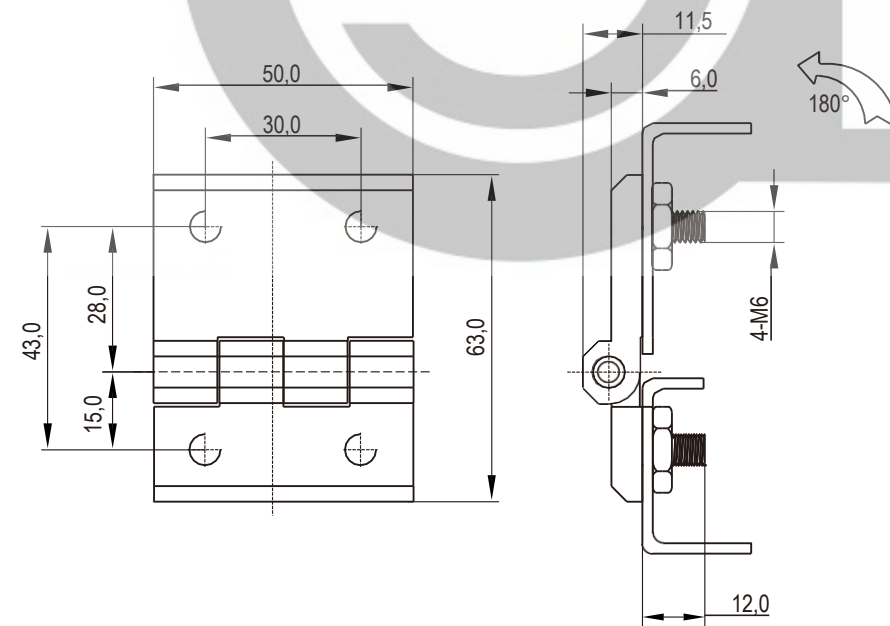
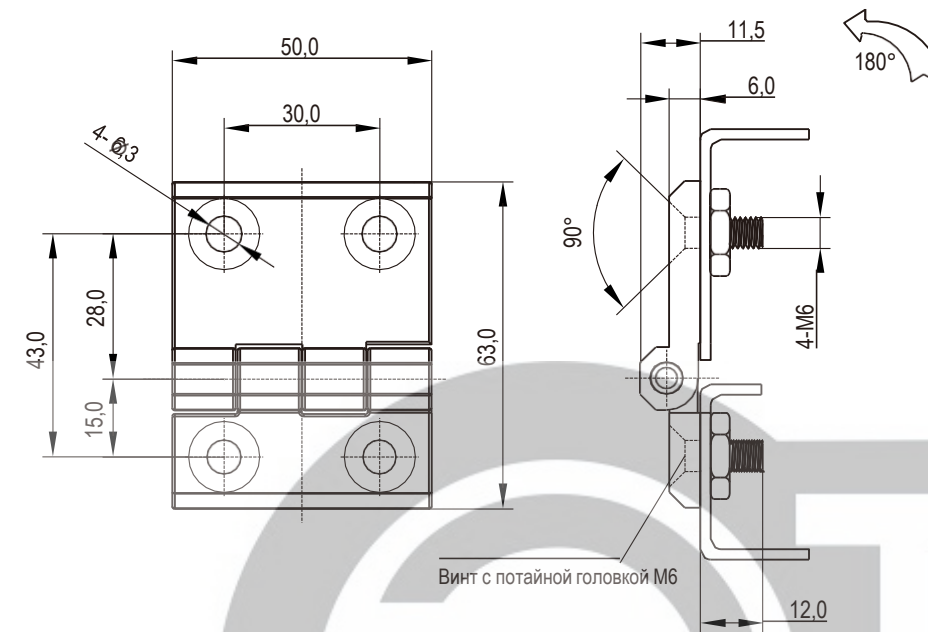


Материал нержавеющая сталь – по запросу



Цинк ЛПД, штифт и шпильки с резьбой из оцинкованной стали или из нержавеющей стали, с черным напылением или хромированные

Привертная петля 50X76		
Покрытие	Винт с потайной головкой М6	Шпильки с резьбой М6
Черное напыление	2101-576-10	2101-5761-20
Хромирование	2101-576-30	
SUS316	2101-576-316	
Текстурированное хромированное покрытие		2101-5761-79

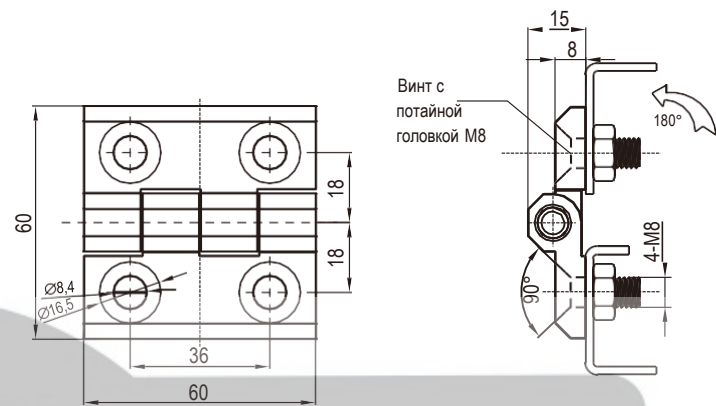
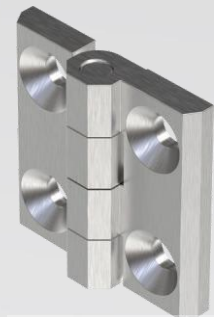


Цинк ЛПД, штифт и шпильки с резьбой из оцинкованной стали или из нержавеющей стали, с черным напылением или хромированные

Привертная петля		
Покрытие	Винт с потайной головкой М6	Шпильки с резьбой М6
Черное напыление	2101-563-10	2101-5631-20
Хромирование	2101-563-30	
SUS316	2101-563-316	
Текстурированное хромированное покрытие		2101-5631-79



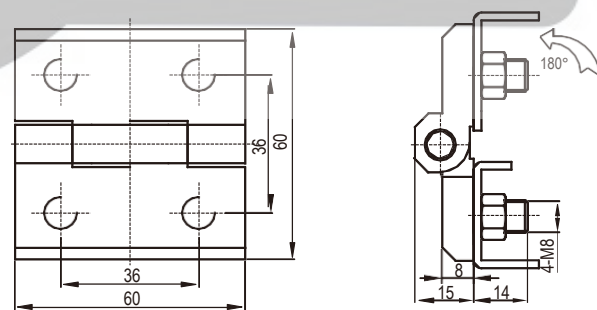
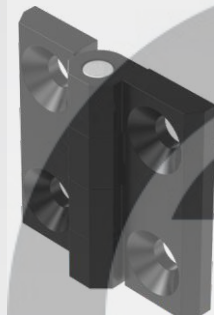
Винт с потайной головкой М8



Винт с потайной головкой М8

Материал нержавеющая сталь – по запросу

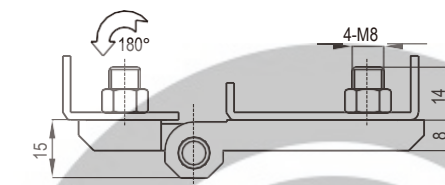
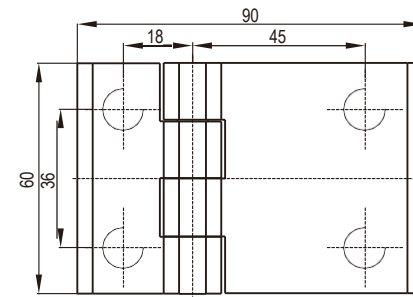
Шпильки с резьбой М8



Материал нержавеющая сталь – по запросу

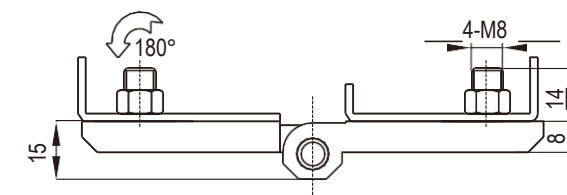
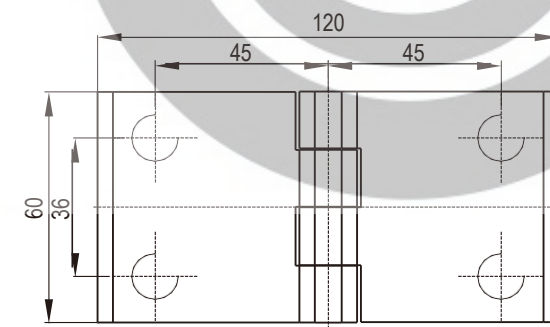
Цинк ЛПД, штифт и шпильки с резьбой из оцинкованной стали или из нержавеющей стали, с черным напылением или хромированные, текстурированное хромированное покрытие

Привертная петля 60X60		
Покрытие	Винт с потайной головкой М8	Шпильки с резьбой М8
Черное напыление	2101-600-10	2101-601-20
Хромирование	2101-600-30	
SUS316	2101-600-316	2101-601-316
Текстурированное хромированное покрытие		2101-601-79



Привертная петля 60X90

Поверхность	Шпильки с резьбой М8
Черное напыление	2101-691-20
Текстурированное хромированное покрытие	2101-691-79



Цинк ЛПД, штифт и шпильки с резьбой из оцинкованной стали или из нержавеющей стали, с черным напылением или хромированные

Привертная петля 60X120	
Покрытие	Шпильки с резьбой М8
Черное напыление	2101-61201-20
Текстурированное хромированное покрытие	2101-61201-79

Привертная петля

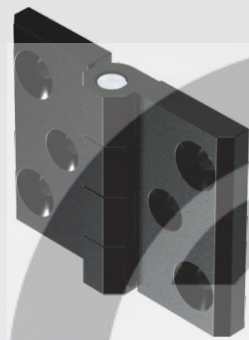
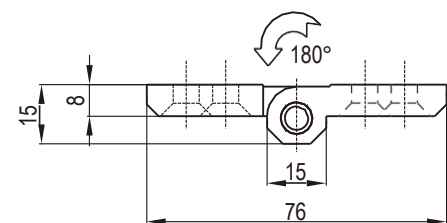
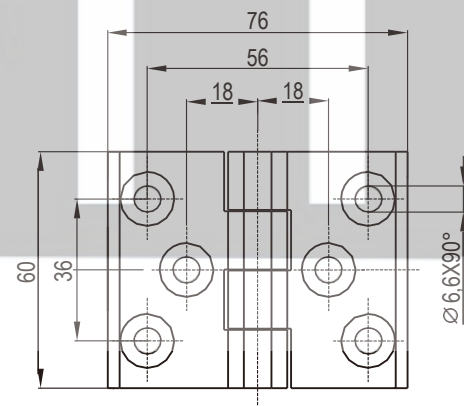
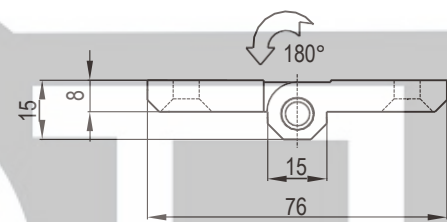
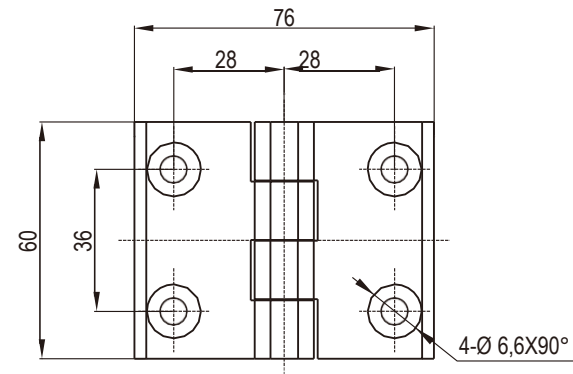
Серия: 2101

Привертная петля

Серия: 2101

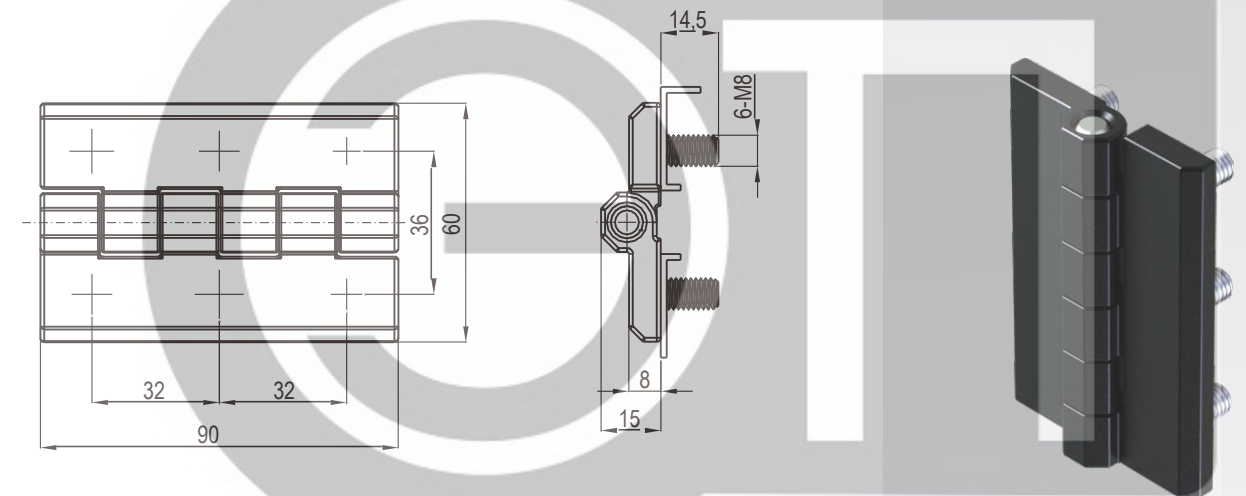


Винт с потайной головкой М6



Цинк ЛПД, штифт из оцинкованной стали или из нержавеющей стали, с черным напылением или хромированный, материал - нержавеющая сталь по запросу

Привертная петля 60X76		
Покрытие	4 Отверстия для винта с потайной головкой М6	6 Отверстий для винта с потайной головкой М6
Черное напыление	2101-6764-10	2101-6766-10
Хромирование	2101-6764-30	2101-6766-30



Цинк ЛПД, штифт и шпильки с резьбой из оцинкованной стали или из нержавеющей стали, с черным напылением или хромированные

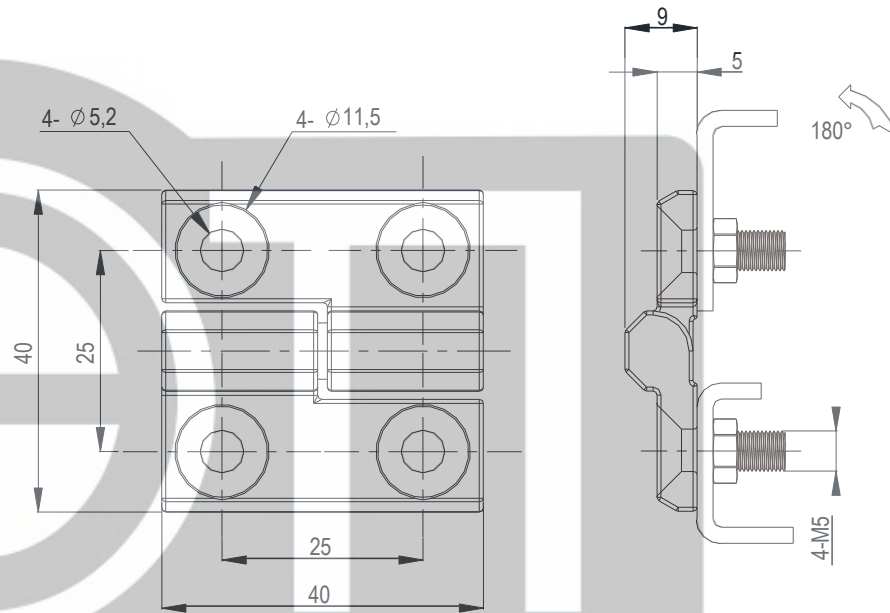
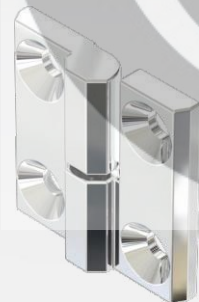
Привертная петля 90X60		
Покрытие	Шпильки с резьбой М8	
	Слева	Справа
Черное напыление	2101-961-20L	2101-961-20R
Текстурированное хромированное покрытие	2101-961-79L	2101-961-79R

Привертная петля

Серия: 2101

Привертная петля

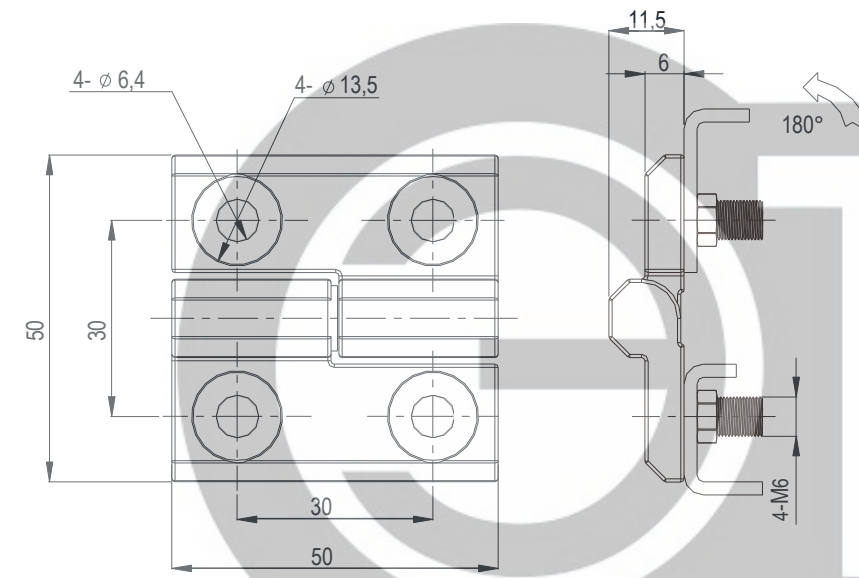
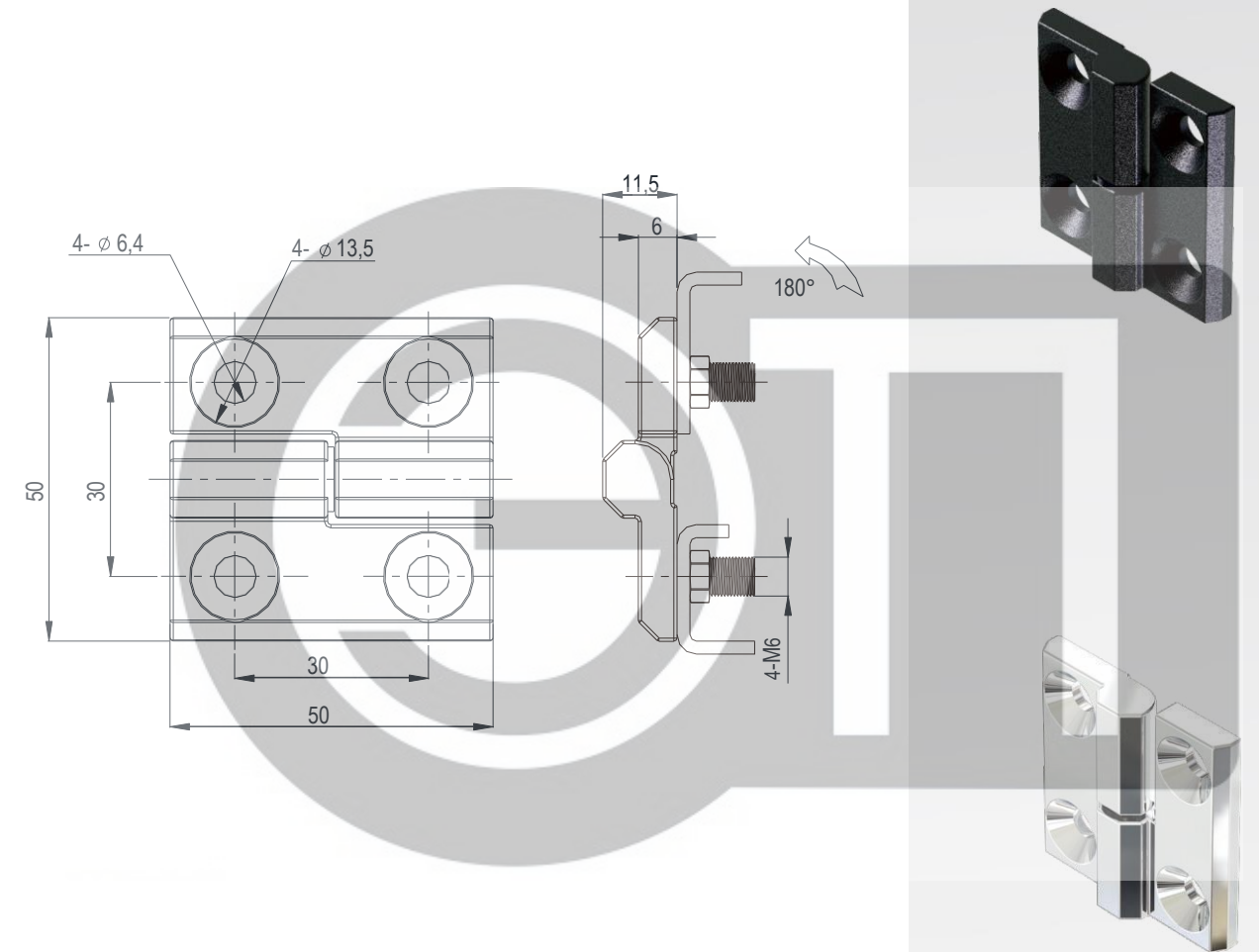
Серия: 2101



разъемная петля, материал - нержавеющая сталь по запросу; с черным напылением или хромированная

Привертная петля 40X40		
Покрытие	Исполнение А (Слева)	Исполнение В (Справа)
Черное напыление	2101-400L-10	2101-400R-10
Черное напыление	2101-400L-20	2101-400R-20
Хромирование	2101-400L-30	2101-400R-30
SUS316	2101-400L-316	2101-400R-316

Примечание: Разъемная петля



Цинк ЛПД, штифт и шпильки с резьбой из оцинкованной стали или из нержавеющей стали, с черным напылением или хромированные

Привертная петля 50X50		
Покрытие	Исполнение А (Слева)	Исполнение В (Справа)
Черное напыление	2101-500L-10	2101-500R-10
Черное напыление	2101-500L-20	2101-500R-20
Хромирование	2101-500L-30	2101-500R-30
SUS316	2101-500L-316	2101-500R-316

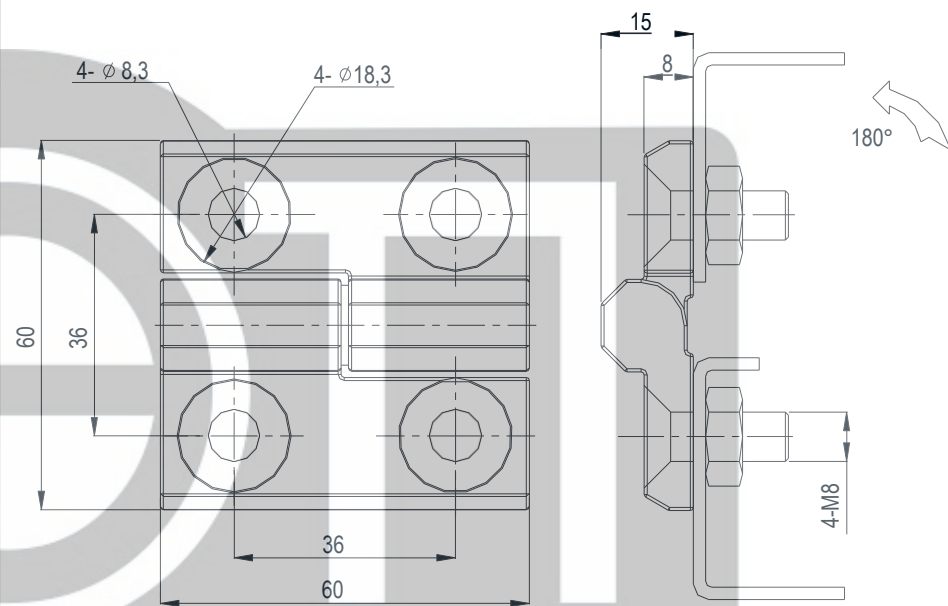
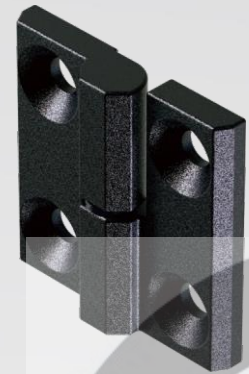
Примечание: Разъемная петля

Привертная петля

Серия: 2101

Привертная петля

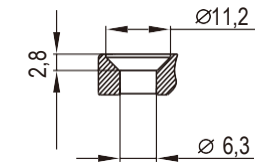
Серия: 2102



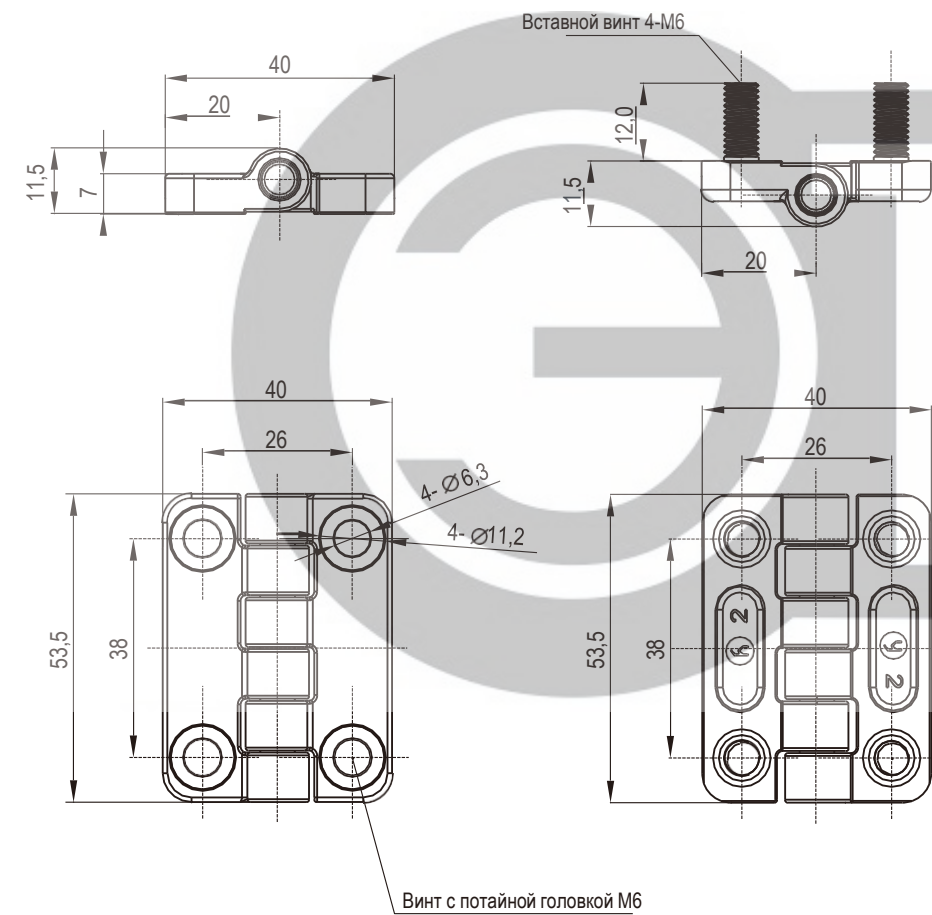
Цинк ЛПД, штифт и шпильки с резьбой из оцинкованной стали или из нержавеющей стали, с черным напылением или хромированные (глянец)

Привертная петля 60x60		
Покрытие	Исполнение А (Слева)	Исполнение В (Справа)
Черное напыление	2101-600L-10	2101-600R-10
Черное напыление	2101-600L-20	2101-600R-20
Хромирование	2101-600L-30	2101-600R-30
SUS316	2101-600L-316	2101-600R-316

Примечание: Разъемная петля



А Зенковка



Цинк ЛПД, штифт и шпильки с резьбой из оцинкованной стали или из нержавеющей стали, с черным напылением или хромированные, текстурированное хромированное покрытие (глянец)

Привертная петля		
Покрытие	Винт с потайной головкой М6	Шпильки с резьбой М6
Черное напыление	2102-540-10	2102-541-20
Хромирование	2102-540-30	
Текстурированное хромированное покрытие		2102-541-79



Привертная петля

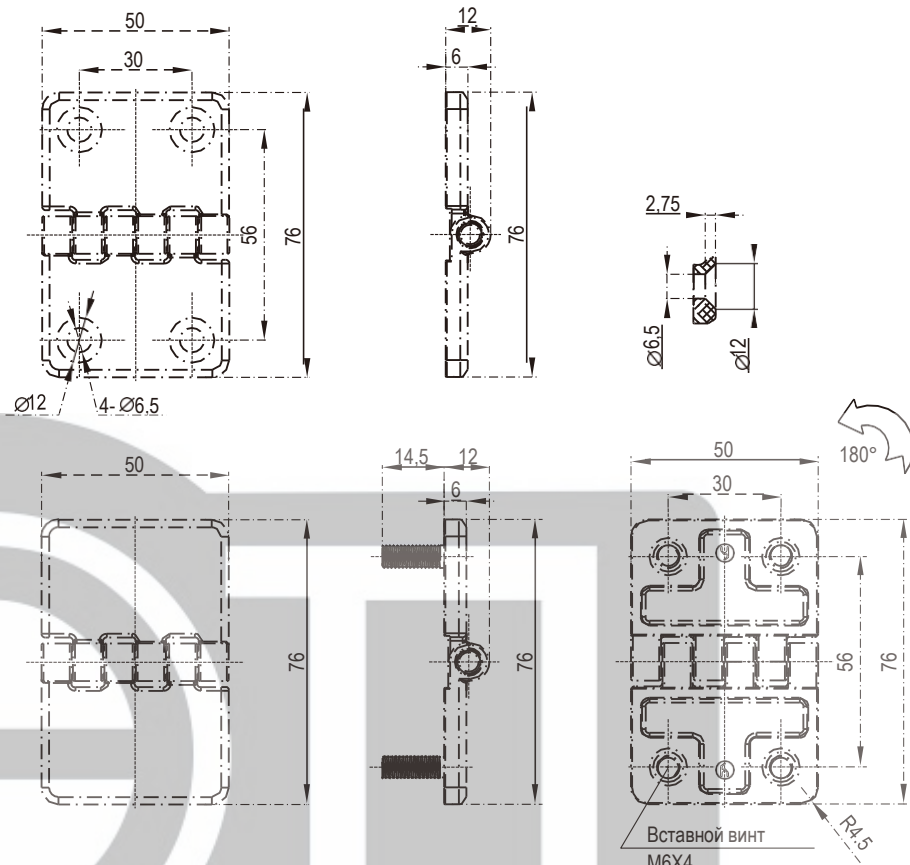
Серия: 2102, 2104

Привертная петля

Серия: 2105, 2106

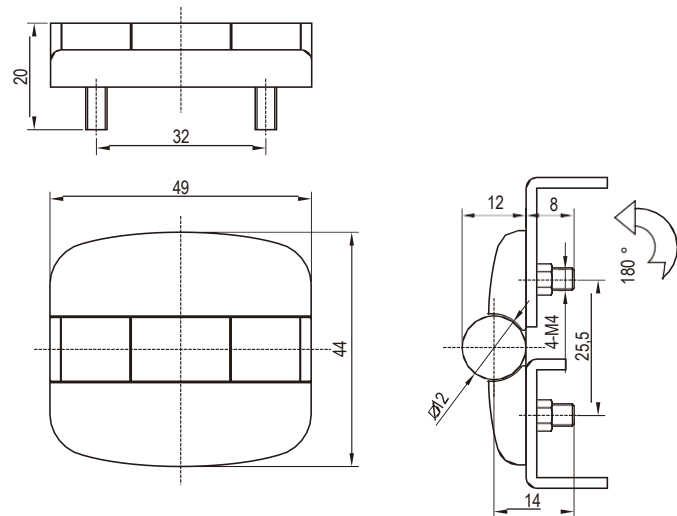


Винт с потайной головкой М6



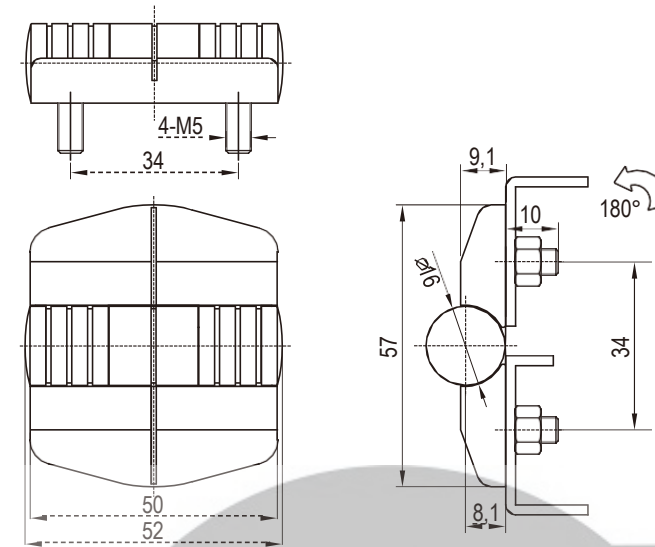
Цинк ЛПД, штифт и шпильки с резьбой из оцинкованной стали или из нержавеющей стали, с черным напылением или хромированные, текстурированное хромированное покрытие

Покрытие	Винт с потайной головкой М6	Шпильки с резьбой М6
Черное напыление	2102-760-10	2102-761-20
Хромирование	2102-760-30	
Текстурированное хромированное покрытие		2102-761-79



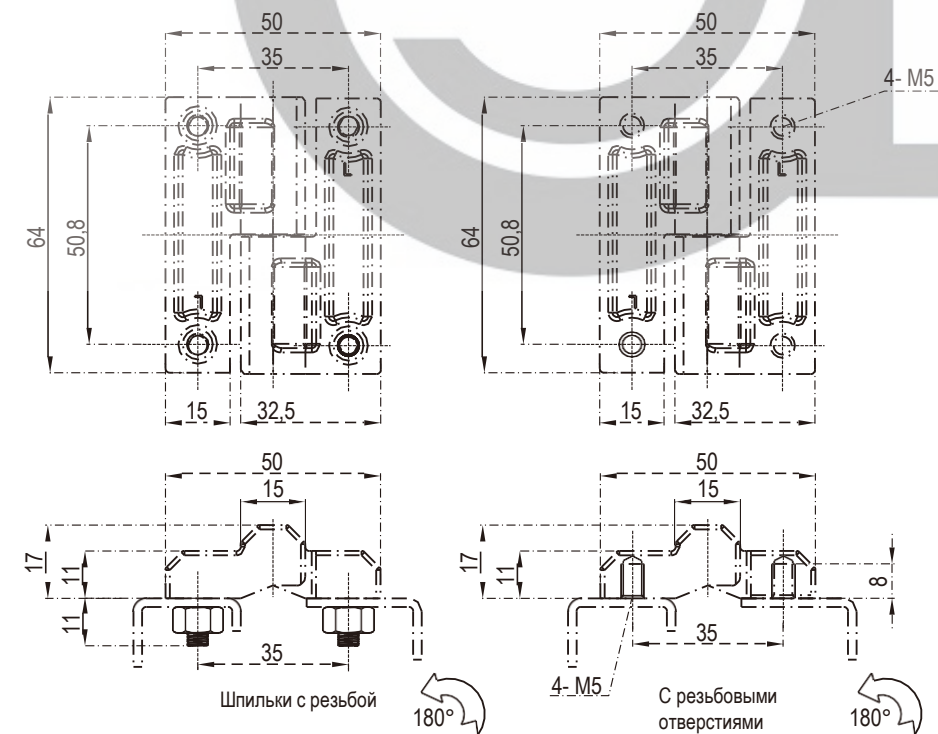
ПОМ и РА черный

Свободно вращающийся	Угол раскрытия
2104-0-90	2104-5-90



ПОМ и РА черный

Свободно вращающийся	2105-0-90		
	Угол раскрытия : 80°	Угол раскрытия : 115°	Угол раскрытия : 150°
Крутящий момент позиционирования Н.М			
0,7	2105-08007-90	2105-11507-90	2105-15007-90
1,1	2105-08011-90	2105-11511-90	2105-15011-90
1,7	2105-08017-90	2105-11517-90	2105-15017-90



Цинк ЛПД, штифт и шпильки с резьбой из оцинкованной стали или из нержавеющей стали, с черным напылением или хромированные (глянец)

	Шпильки с резьбой	С резьбовым отверстием
Исполнение А (Слева)	2106-501-L20	2106-500-L10
Исполнение В (Справа)	2106-501-R20	2106-500-R10

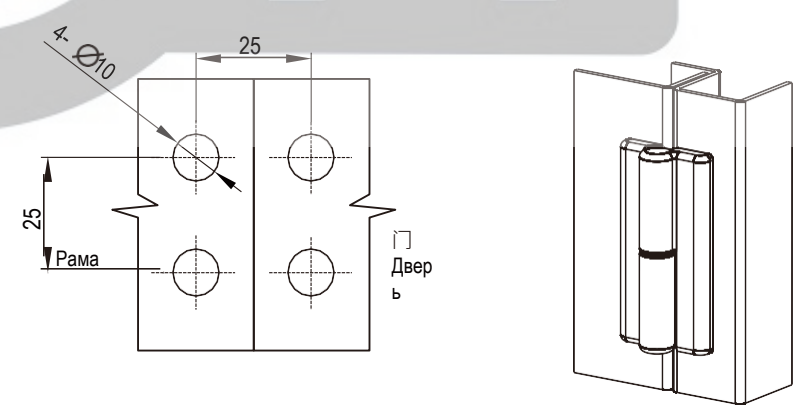
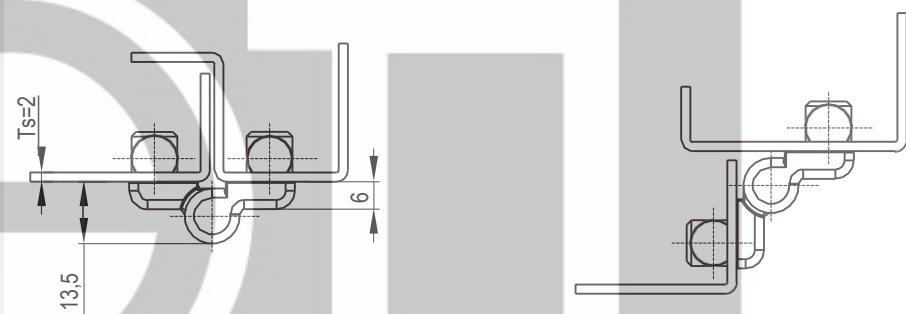
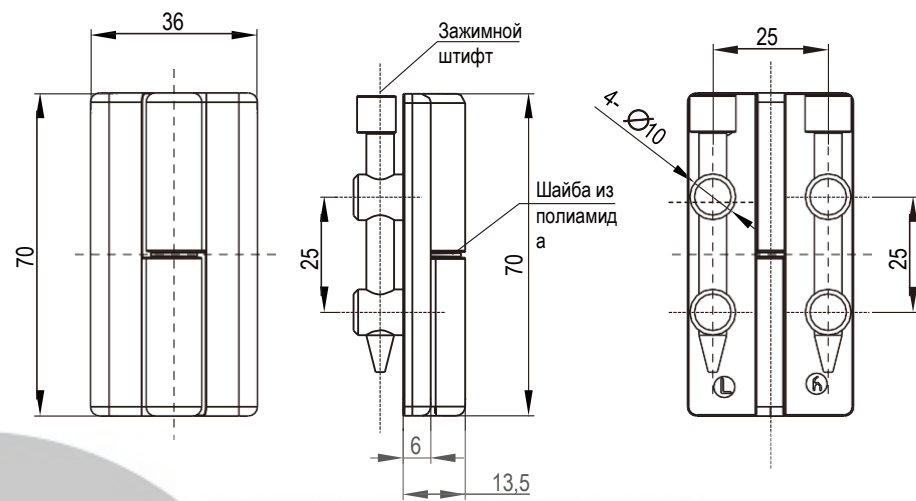


Привертная петля

Серия: 2107

Привертная петля

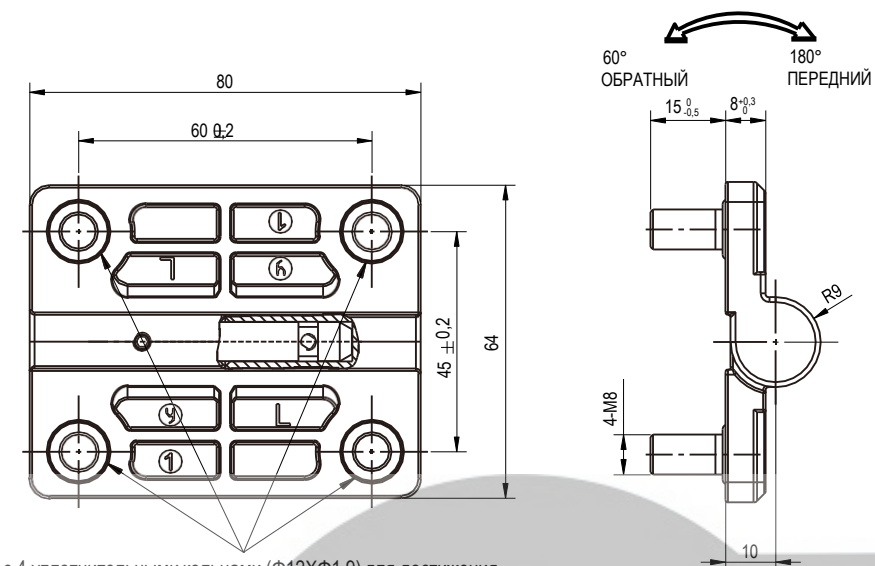
Серия: 2108,2109



Монтажное отверстие

Цинк ЛПД, с черным напылением, штифт из нержавеющей стали, зажимной штифт из полиамида

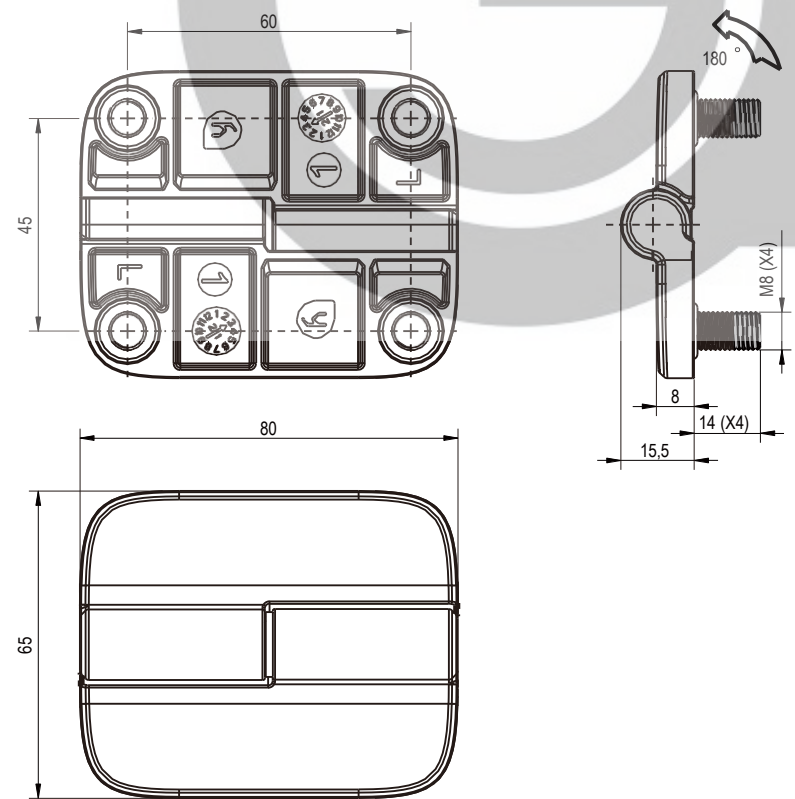
Левостороннее	2107-L
Правостороннее	2107-R



с 4 уплотнительными кольцами (Ф12ХФ1.9) для достижения эффекта водонепроницаемости

Цинк ЛПД, с черным напылением, штифт из нержавеющей стали 304

Левостороннее	2108-641-L20
Правостороннее	2108-641-R20



Петля: Цинковый сплав, с черным напылением; Штифт: нерж. сталь 304, натуральный

Покрытие	Слева	Справа
Черное напыление	2109-8651-20L	2109-8651-20R



NEW



Привертная петля

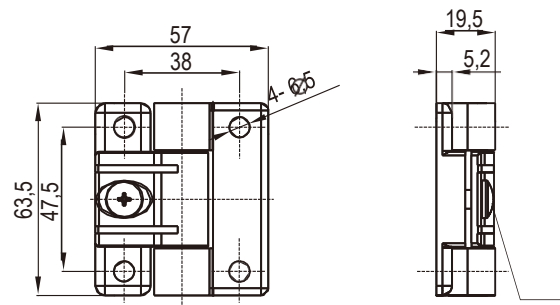
Серия: 2112

Привертная петля

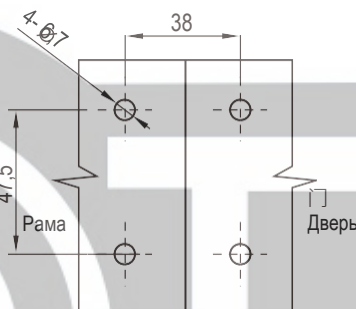
Серия: 2113, 2114



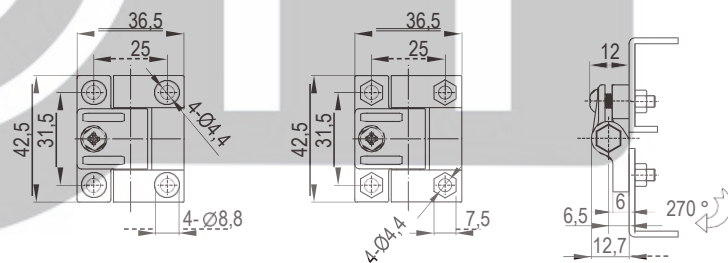
Большой размер



Винт регулировки наклона

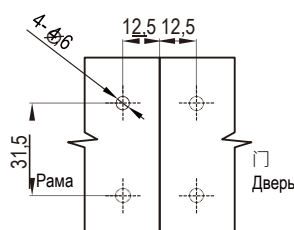


Малый размер



Круглое отверстие для винта

Шестигранное отверстие под винт 4 мм



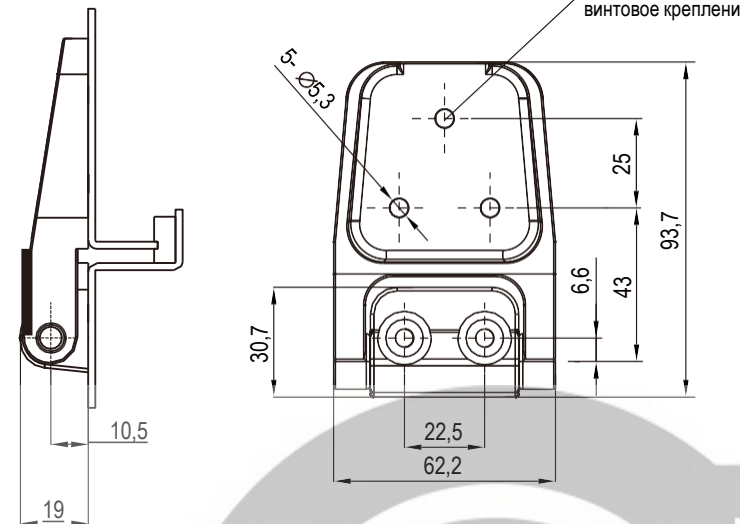
Монтажное отверстие

Шарнирные петли: ацетал штифт петли; поликарбонат регулировочный винт и гайка; нержавеющая сталь

	Черный		Белый	
	Круглое отверстие для винта	Шестигранное отверстие под винт 4 мм	Круглое отверстие для винта	Шестигранное отверстие под винт 4 мм
Большой размер	2112-01-BR	2112-01-BS	2112-01-WR	2112-01-WS
Малый размер	2112-02-BR	2112-02-BS	2112-02-WR	2112-02-WS

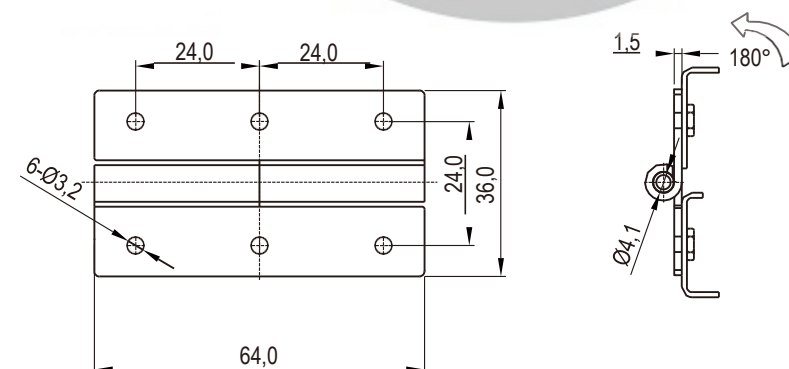


Заклепочное или винтовое крепление



Петля полиамид GF 30% черный, штифт из оцинкованной стали

2113-01



Из оцинкованной или нержавеющей стали

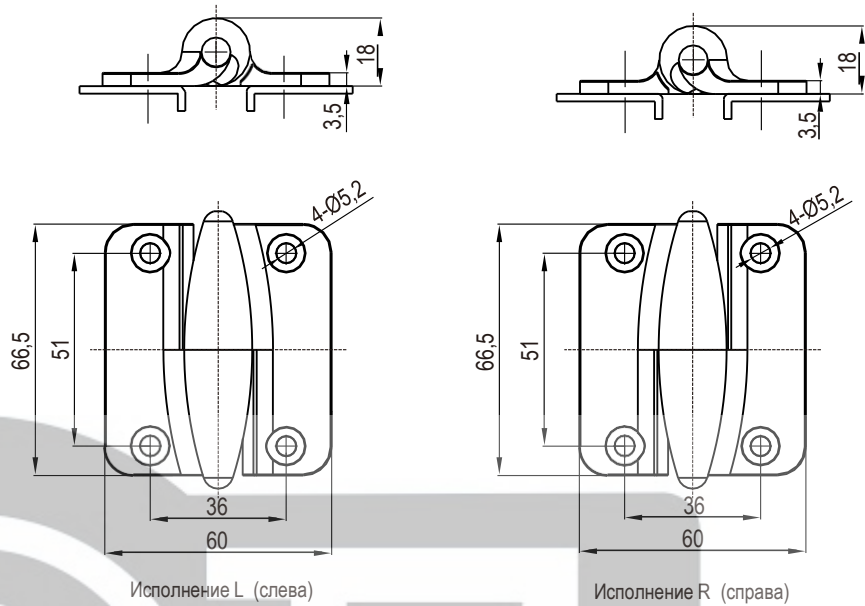
	64X32 Привертная петля 64X32	
	Слева	Справа
SUS 304	2114-01-304L	2114-01-304R
Оцинкованная сталь	2114-01-01L	2114-01-01R

Привертная петля

Серия: 2115, 2116

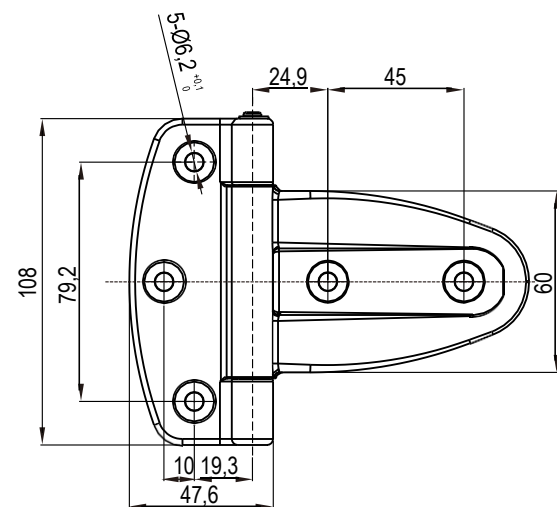
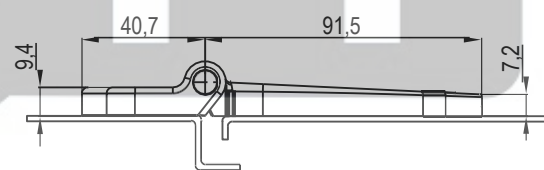
Привертная петля с фиксированным вращательным моментом

Серия: 2118



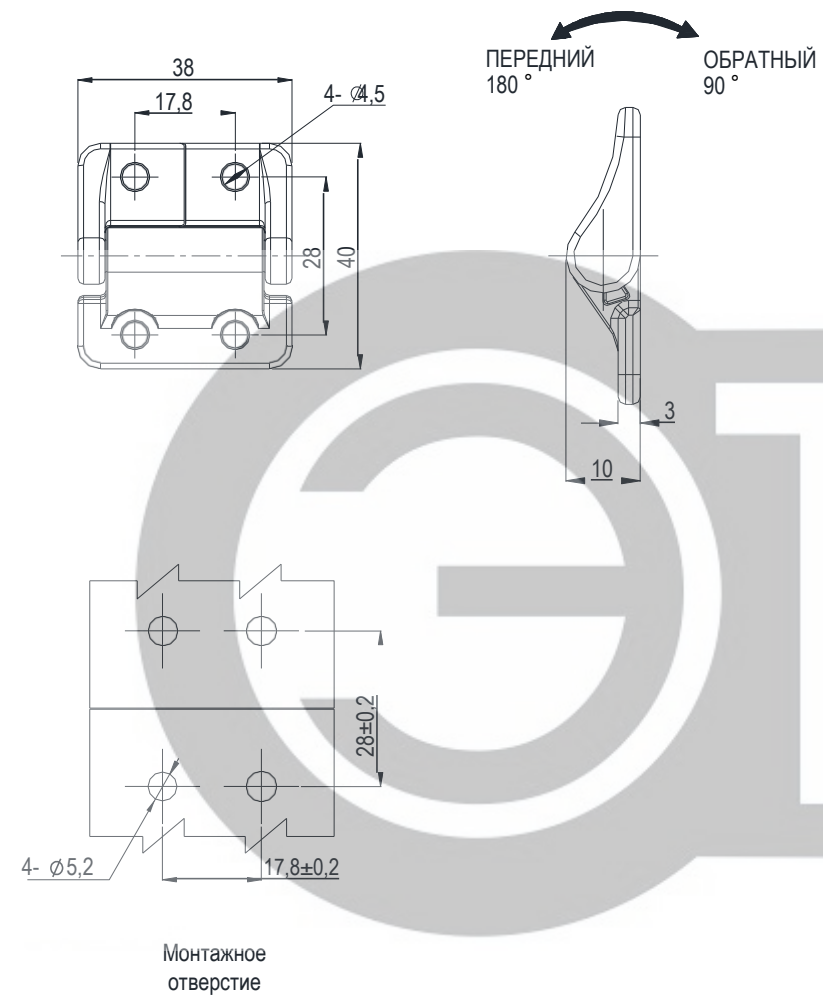
Штифт из цинка ЛПД, оцинкованная мягкая сталь или из нержавеющей сталь, с черным напылением или хромированный

60X70 Привертная петля 60X70		
Покрытие	Слева	Справа
Черное напыление	2115-76604-10L	2115-76604-10R
Хромирование	2115-76604-30L	2115-76604-30R



Петля полиамид GF 30% черный, штифт из нержавеющей стали

Привертная петля	2116-01-90
------------------	------------

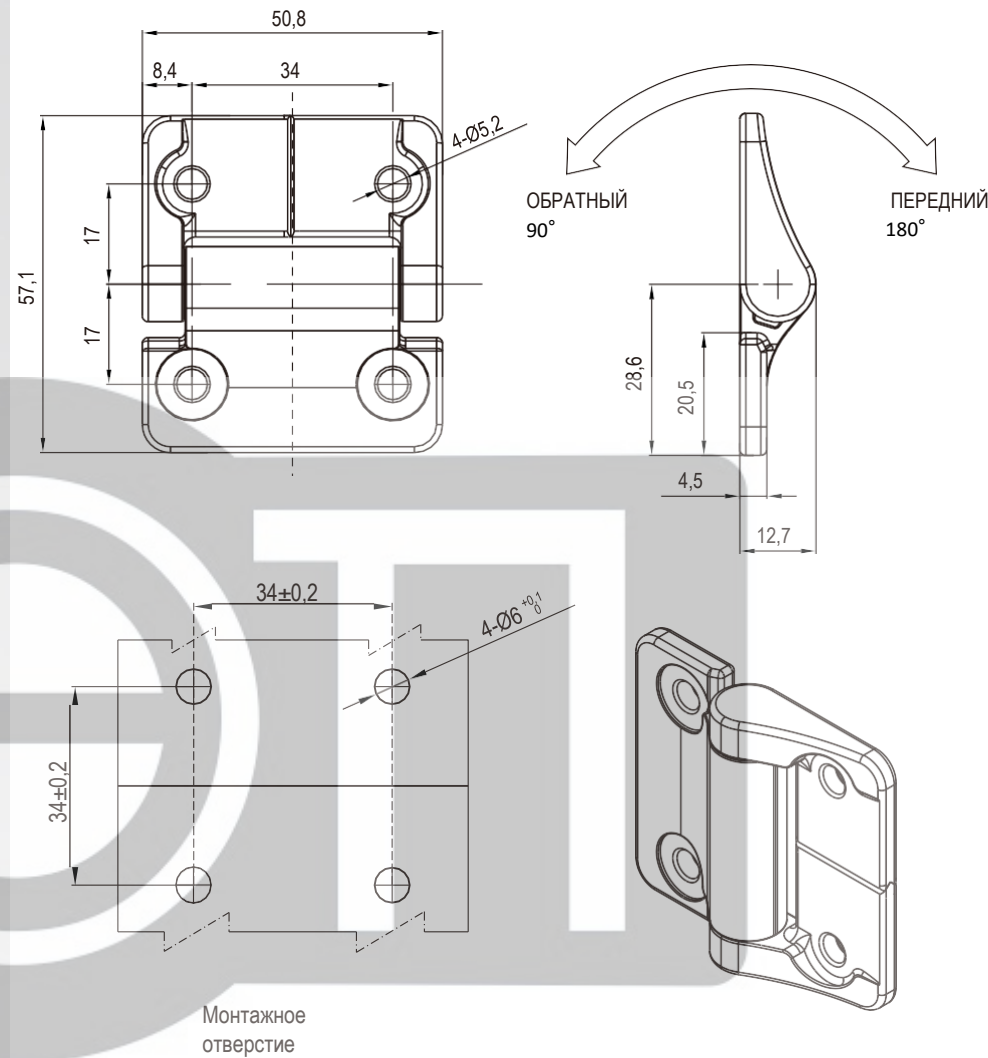
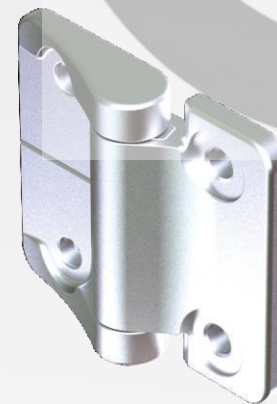


Цинковая привертная петля с фиксированным вращательным моментом, штифт из нержавеющей стали

Симметричные Н.м	Симметричные Н.м		
	Гладкое порошковое покрытие	текстурированное порошковое покрытие	Нержавеющая сталь 316
Без ограничителей	2118-200-10	2118-200-20	2118-200-316
0,9	2118-209-10	2118-209-20	2118-209-316
1,4	2118-214-10	2118-214-20	2118-214-316
1,8	2118-218-10	2118-218-20	2118-218-316
2,3	2118-223-10	2118-223-20	2118-223-316



Петли



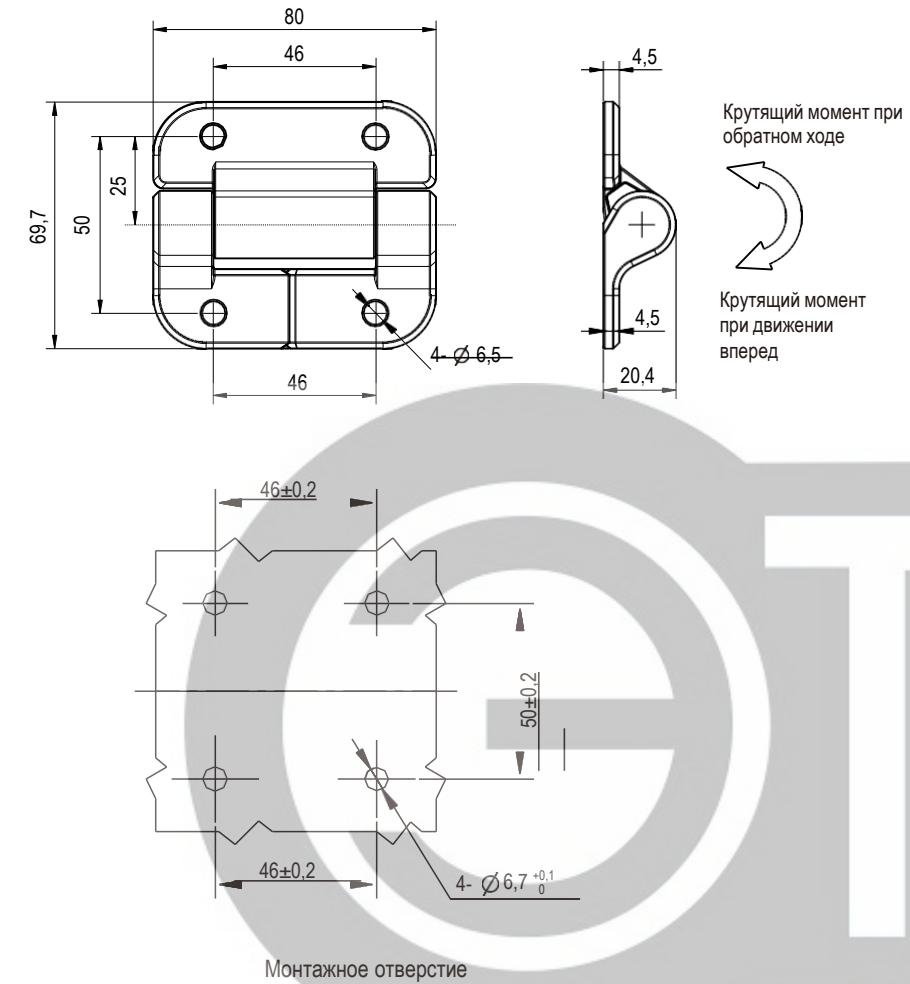
Цинковая привертная динамометрическая петля, штифт из нержавеющей стали

Симметричный крутящий момент			
	Черное напыление	Натуральный	
Без ограничителей	2118-100-20	2118-100-11	
1,8	2118-118-20	2118-118-11	
2,3	2118-123-20	2118-123-11	
3,4	2118-134-20	2118-134-11	

Асимметричный крутящий момент			
Крутящий момент вперед Н.м	Обратный крутящий момент Н.м.	Черное напыление	Натуральный
2,3	1,4	2118-123F-20	2118-123F-11
3,4	2,0	2118-134F-20	2118-134F-11
4,5	2,7	2118-145F-20	2118-145F-11
1,4	2,3	2118-114R-20	2118-114R-11
2,0	3,4	2118-120R-20	2118-120R-11
2,7	4,5	2118-127R-20	2118-127R-11



Петли



Петля - цинковый сплав, петля с матово-черным напылением; штифт из подшипниковой стали

Асимметричный крутящий момент		
	Крутящий момент при движении вперед	Крутящий момент при обратном ходе
2119-B-2317F-10	2,3	1,7
2119-B-3930F-10	3,9	3,0
2119-B-5740F-10	5,7	4,0
2119-B-7354F-10	7,3	5,4
2119-B-9067F-10	9,0	6,7
2119-B-1078F-10	10,7	7,8
2119-B-1290F-10	12,4	9,0
2119-B-2317R-10	1,7	2,3
2119-B-3930R-10	3,0	3,9
2119-B-5740R-10	4,0	5,7
2119-B-7354R-10	5,4	7,3
2119-B-9067R-10	6,7	9,0
2119-B-1078R-10	7,8	10,7
2119-B-1290R-10	9,0	12,4

Симметричный крутящий момент	
2119-B-23-10	2,3
2119-B-39-10	3,9
2119-B-57-10	5,7
2119-B-73-10	7,3
2119-B-90-10	9,0

СРОК СЛУЖБЫ:
В пределах 20 000 циклов статический крутящий момент сохраняется. В пределах ±20% от технических характеристик крутящего момента

Привертная петля

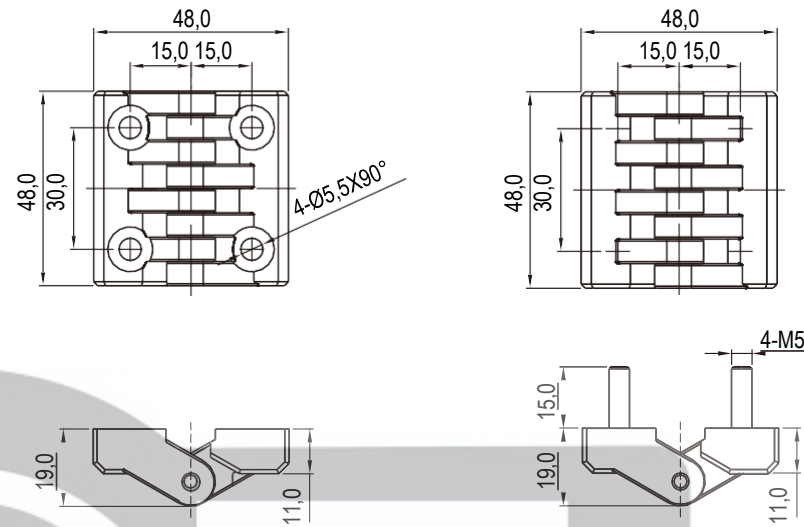
Серия: 2120

Привертная петля

Серия: 2121



Малый размер



Привертная петля полиамид GF черный, штифт из оцинкованной стали

48X48 Привертная петля 48X48

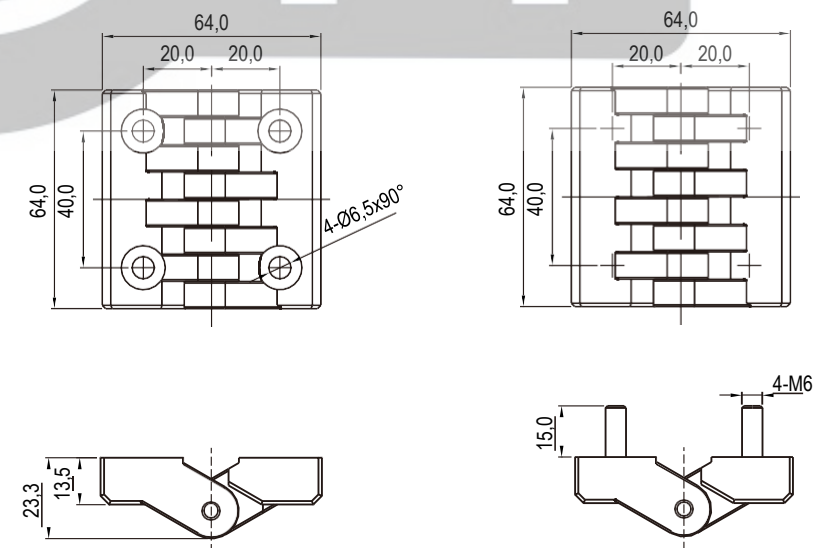
Винт с потайной головкой M5

2120-480-90

Шпильки с резьбой M5

2120-481-90

Большой размер



Привертная петля полиамид GF черный, штифт из оцинкованной стали

64X64 Привертная петля 64X64

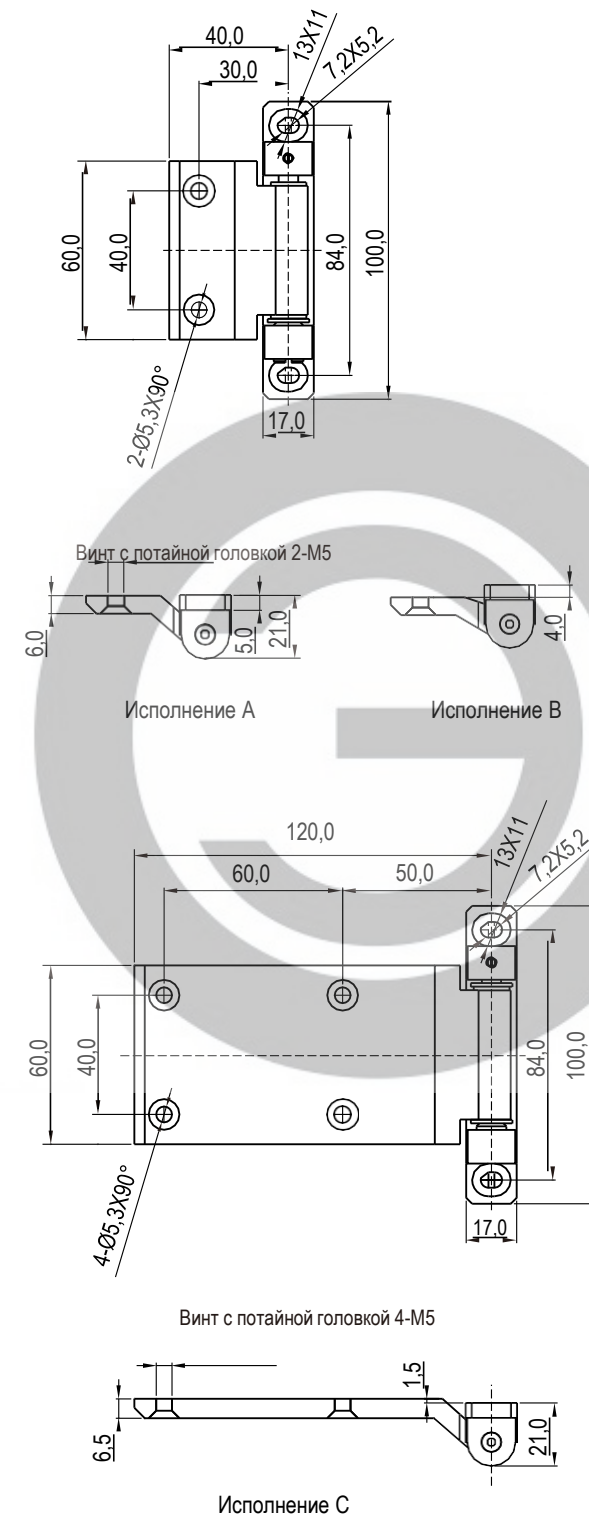
Винт с потайной головкой M6

2120-640-90

Шпильки с резьбой M6

2120-641-90

2121-ABC



2D привертная петля из цинка ЛПД, никелированный латунный вал, шайба из оцинкованной стали и втулка полиамидная

Покрытие	Исполнение А	Исполнение В	С Исполнение С
Черное напыление	2121-01-20	2121-02-20	2121-03-20

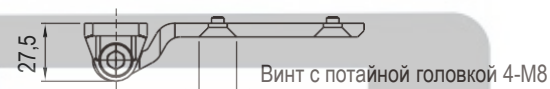
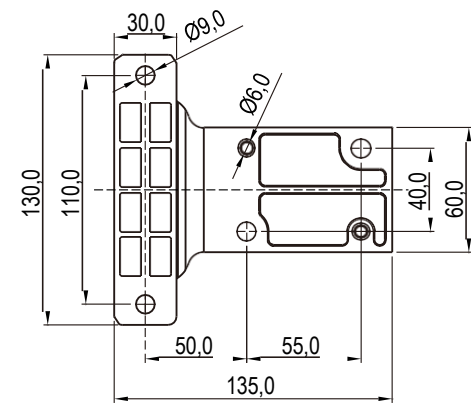
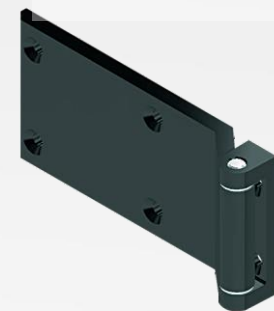


Привертная петля

Серия: 2122,2124

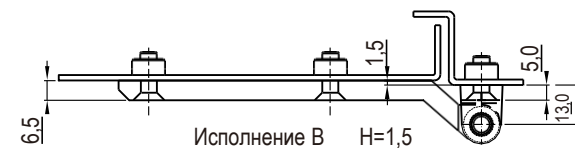
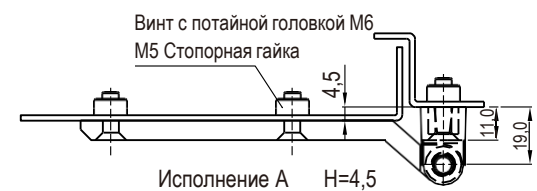
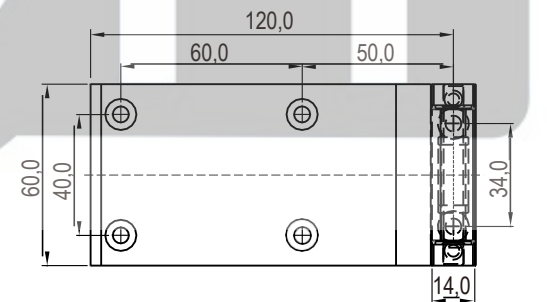
Привертная петля

Серия: 2123



3D-привертная петля из цинка ЛПД, штифт - нержавеющая сталь

Покрытие	Слева	Справа
Черное напыление	2122-01-20L	2122-01-20R

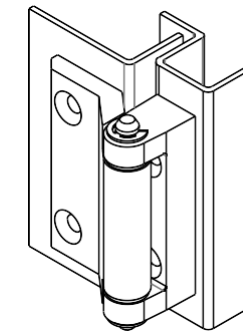
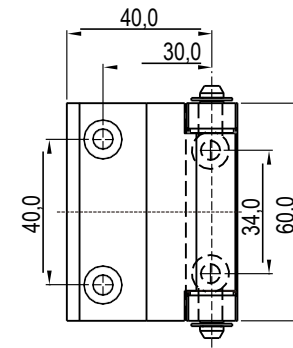


Привертная петля из цинка ЛПД, штифт из нержавеющей стали и втулка из полиамида

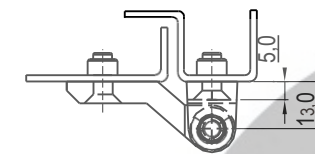
Покрытие	Исполнение А	Исполнение В
Черное напыление	2124-01-20	2124-02-20



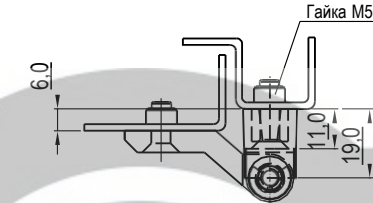
В разработке. Будет доступно в декабре 2022 года.



Винт с потайной головкой M5



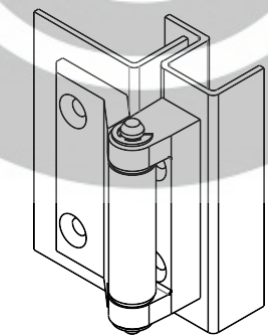
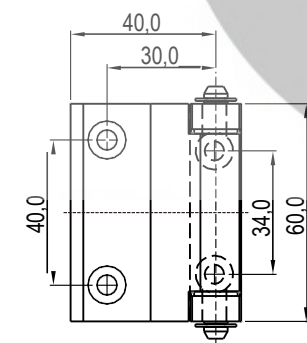
Стандартная



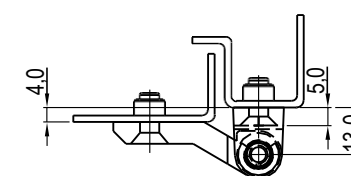
Высота: на 6 мм выше

Привертная петля из цинка ЛПД, штифт из нерж. стали

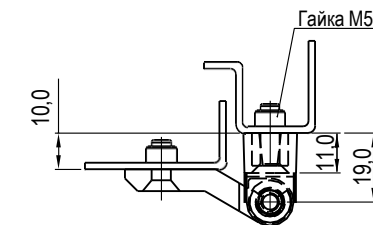
Покрытие	U4.5 Уровень	U27.28 На 6 мм выше
Черное напыление	2123-01-20	2123-02-20
Хромирование	2123-01-30	2123-02-30
SUS316	2123-01-316	



Винт с потайной головкой M5



Высота: на 4 мм выше



10 мм
Высота: на 10 мм выше

Привертная петля из цинка ЛПД, штифт из нерж. стали

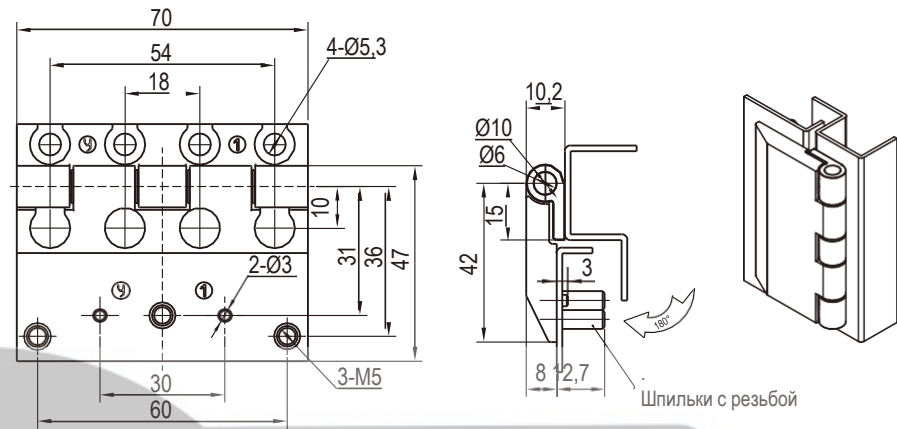
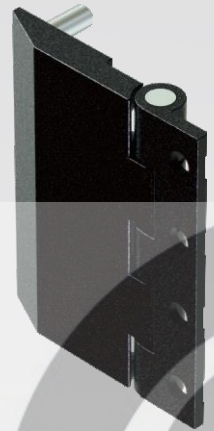
Покрытие	U7.10 4 мм Выше	U19.20 10 мм выше
Черное напыление	2123-03-20	2123-04-20
Хромирование	2123-03-30	2123-04-30

Привертная петля

Серия: 2125,2126

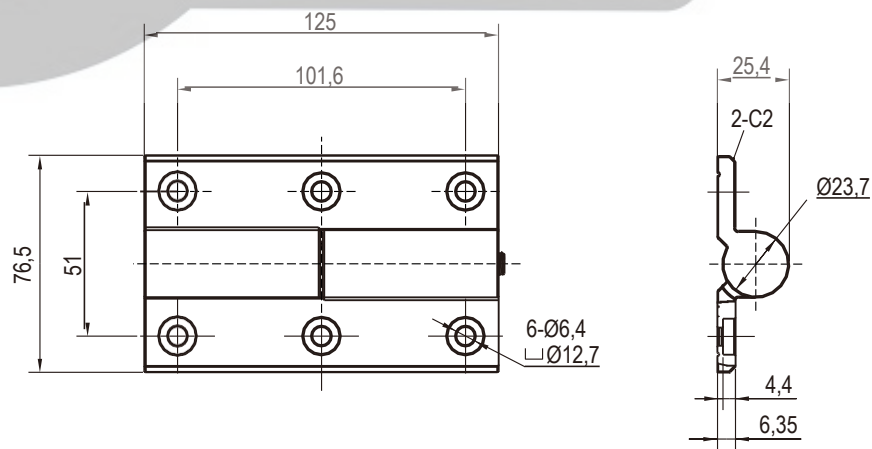
Привертная петля с вращательным моментом

Серия: 2127,2133



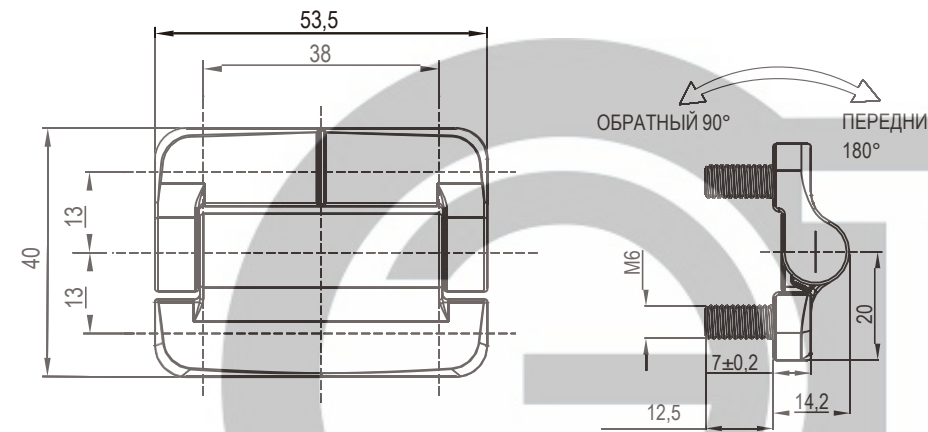
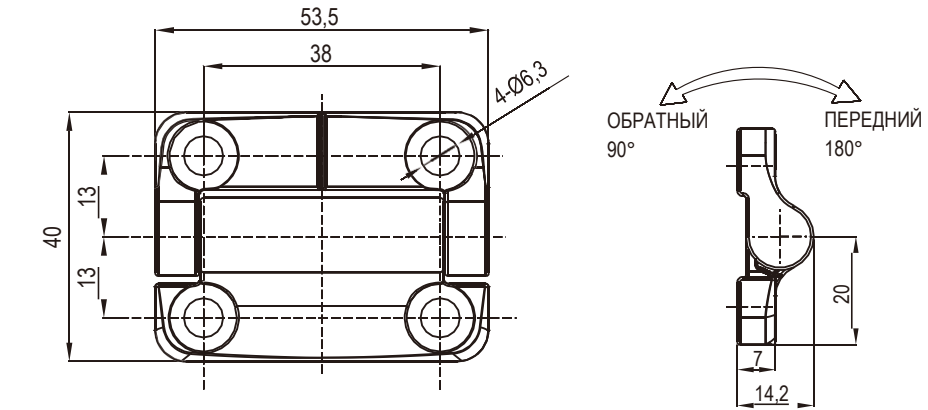
Цинк ЛПД, штифт из нержавеющей стали и шпильки с резьбой, с черным напылением или окраска напылением НМ (матовое серебро)

Покрытие	Шпильки с резьбой М5
Черное напыление	2125-701-20
Окраска распылителем НМ (матовое серебро)	2125-701-52



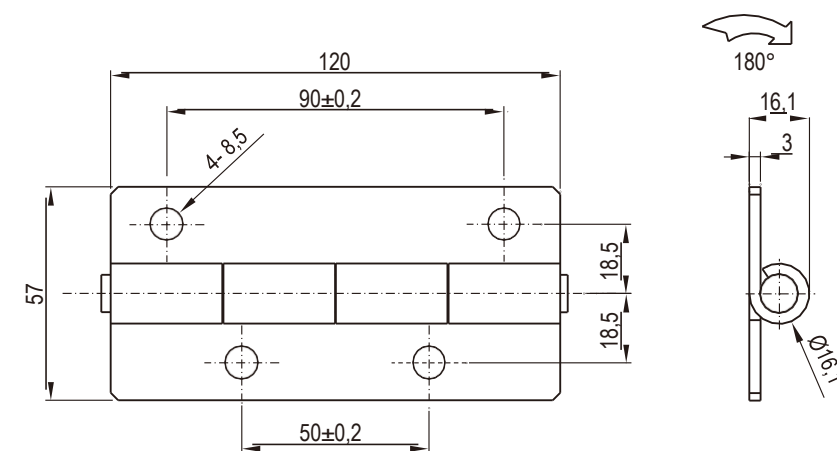
Цинк ЛПД, штифт и винт из нержавеющей стали, с черным или серым напылением RAL7005

	Потайная петля М6	
Покрытие	Левая	Правая
Черное напыление	2126-765-10L	2126-765-10R
Серое напыление RAL7005	2126-765-53L	2126-765-53R



Цинковая привертная петля с вращательным моментом, штифт из нержавеющей стали

Симметричные Н.м	Привертная петля	
	Черное напыление	Шпильки с резьбой М6 Черное напыление
1,8	2127-5180-20	2127-5181-20
2,3	2127-5230-20	2127-5231-20
3,4	2127-5340-20	2127-5341-20



Материал - нержавеющая сталь 304

Нержавеющая сталь 304	2133-120-304
-----------------------	--------------



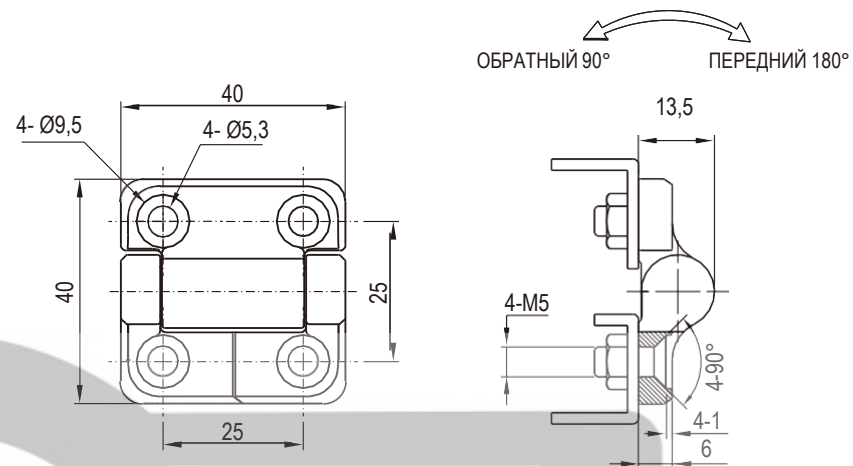
NEW

Петли

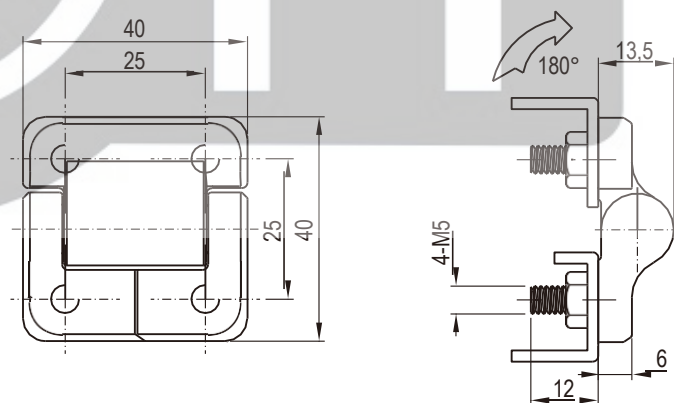
Петли



Винт с потайной головкой М5



Шпильки с резьбой М5



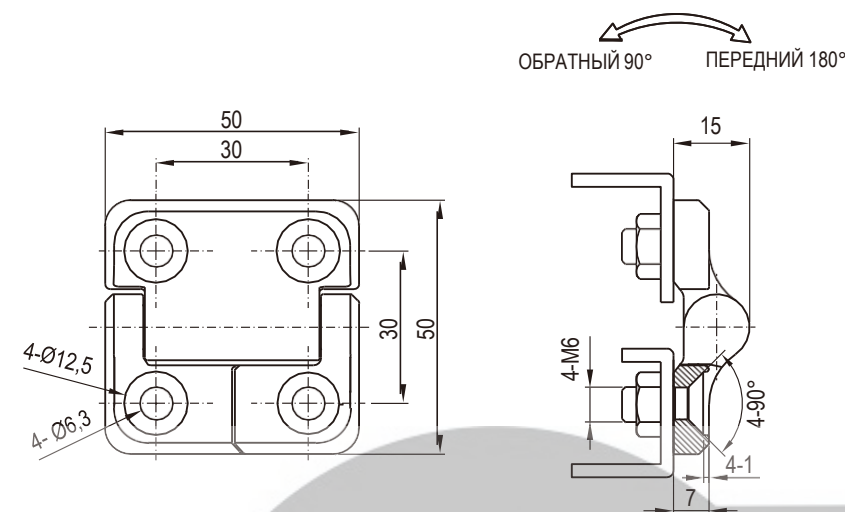
Цинковая привертная петля с вращательным моментом, штифт из нержавеющей стали
Симметричный крутящий момент

Черное напыление		
	Винт с потайной головкой М5	Шпильки с резьбой М5
Без ограничителей	2136-4000-20	2136-4100-20
0,9	2136-4009-20	2136-4109-20
1,4	2136-4014-20	2136-4114-20
1,8	2136-4018-20	2136-4118-20
2,3	2136-4023-20	2136-4123-20

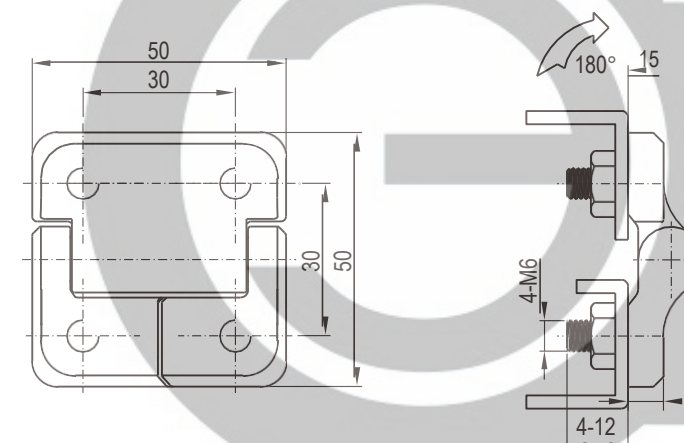
СРОК СЛУЖБЫ:
В пределах 25 000 циклов статический крутящий момент сохраняется
В пределах 20% от спецификации крутящего момента



Винт с потайной головкой М6



Шпильки с резьбой М6



Цинковая привертная петля с вращательным моментом, штифт из нержавеющей стали

Черное напыление		
	Винт с потайной головкой М6	Шпильки с резьбой М6
Без ограничителей	2136-5000-20	2136-5100-20
1,8	2136-5018-20	2136-5118-20
2,3	2136-5023-20	2136-5123-20
3,4	2136-5034-20	2136-5134-20

Асимметричный крутящий момент

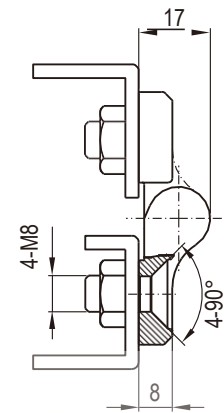
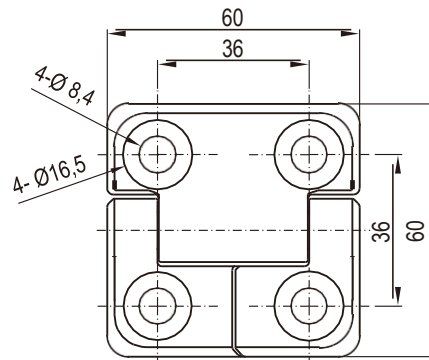
Черное напыление			
Крутящий момент вперед Н.м	Обратный крутящий момент Н.м.	Винт с потайной головкой М6	Шпильки с резьбой М6
2,3	1,4	2136-5023F-20	2136-5123F-20
3,4	2,0	2136-5034F-20	2136-5134F-20
4,5	2,7	2136-5045F-20	2136-5145F-20
1,4	2,3	2136-5014R-20	2136-5114R-20
2,0	3,4	2136-5020R-20	2136-5120R-20
2,7	4,5	2136-5027R-20	2136-5127R-20

СРОК СЛУЖБЫ:
В пределах 25 000 циклов статический крутящий момент сохраняется в пределах ±20% от технических характеристик крутящего момента

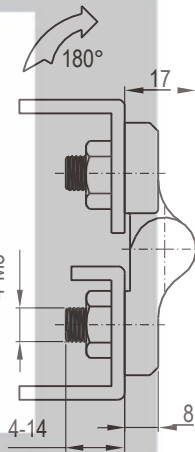
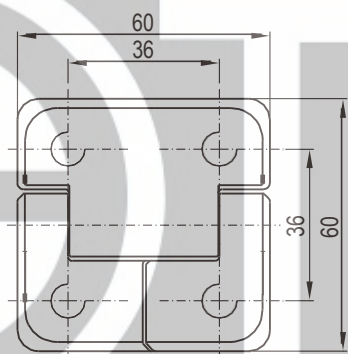


Винт с потайной головкой M8

ОБРАТНЫЙ 90° ПЕРЕДНИЙ 180°



Шпильки с резьбой M8



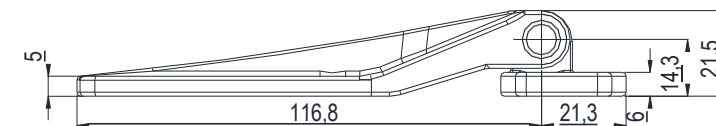
Цинковая привертная петля с вращательным моментом, штифт из нержавеющей стали

Черное напыление			
	Винт с потайной головкой M8	Шпильки с резьбой M8	
Без ограничителей	2136-6000-20	2136-6100-20	
1,36	2136-6013-20	2136-6113-20	
2,26	2136-6022-20	2136-6122-20	
3,16	2136-6031-20	2136-6131-20	
4,07	2136-6040-20	2136-6140-20	

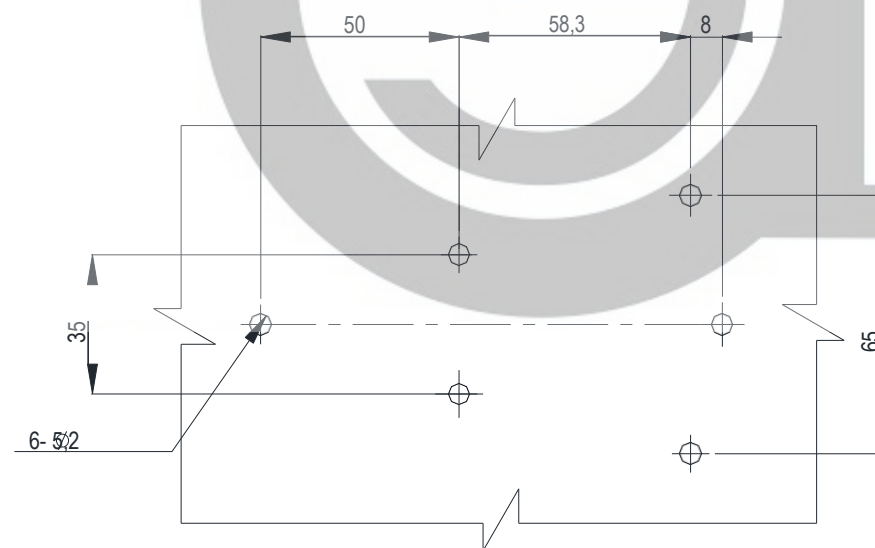
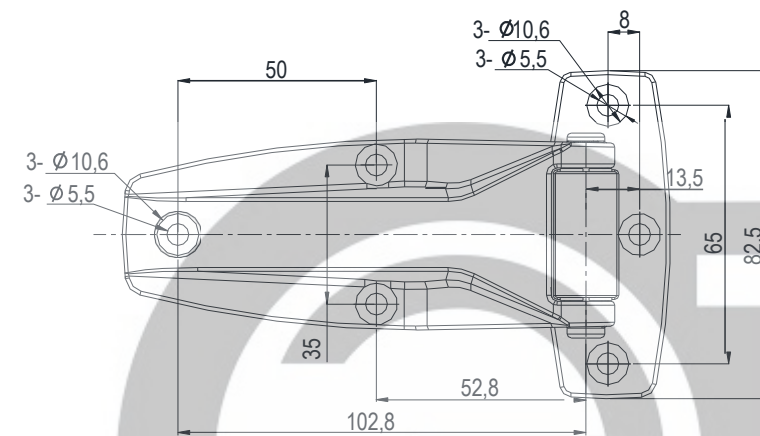
Асимметричный крутящий момент

Черное напыление			
Крутящий момент вперед Н.м	Обратный крутящий момент Н.м.	Винт с потайной головкой M8	Шпильки с резьбой M8
2,3	1,4	2136-6023F-20	2136-6123F-20
3,2	1,9	2136-6032F-20	2136-6132F-20
4,1	2,4	2136-6041F-20	2136-6141F-20
5	3	2136-6050F-20	2136-6150F-20
1,4	2,3	2136-6014R-20	2136-6114R-20
1,9	3,2	2136-6019R-20	2136-6119R-20
2,4	4,1	2136-6024R-20	2136-6124R-20
3	5	2136-6030R-20	2136-6130R-20

СРОК СЛУЖБЫ:
В пределах 25 000 циклов статический крутящий момент сохраняется в пределах ±20% от технических характеристик крутящего момента



135°



Монтажное отверстие

Цинк ЛПД, с черным напылением или хромированный, нержавеющая сталь, очистка металлической щеткой

Покрyтие	
Черное напыление	2137-830-10
Хромирование	2137-830-30
Нержавеющая сталь 304	2137-830-304

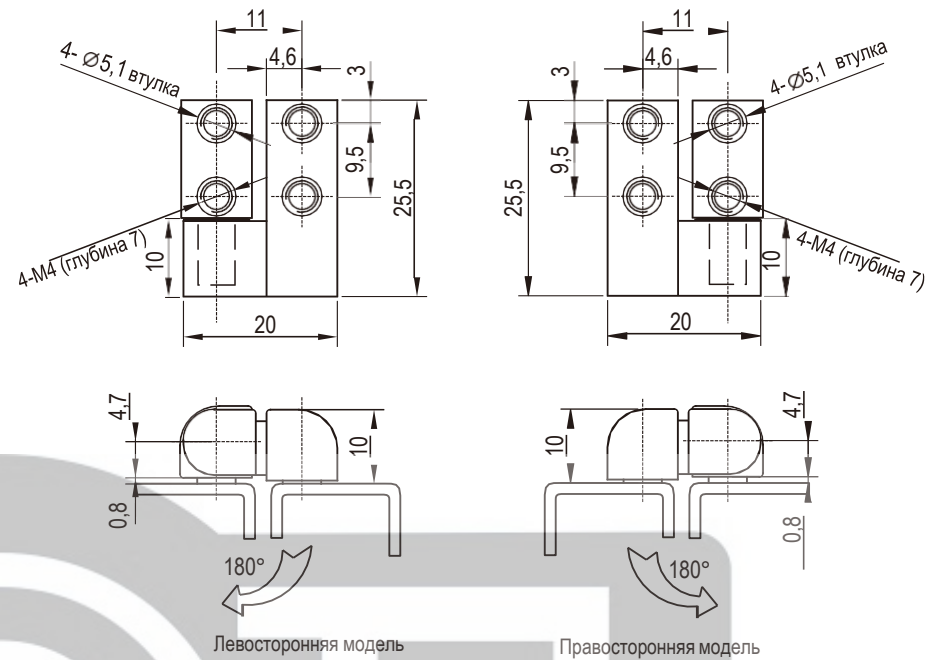


Разъемная петля

Серия: 2201

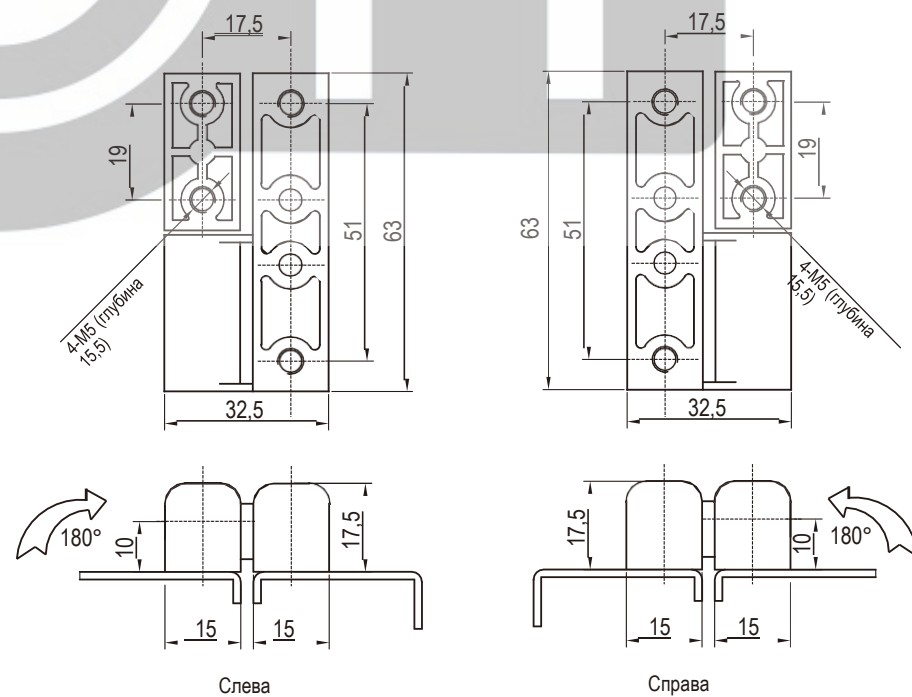
Разъемная петля

Серия: 2201



Цинк ЛПД, с черным напылением

Отверстие для винта М4		Отверстие для винта 6-32	
Исполнение А (Левосторонняя модель)	Исполнение В (Правосторонняя модель)	Исполнение А Левосторонняя модель	Исполнение В (Правосторонняя модель)
2201-141	2201-142	2201-111	2201-112

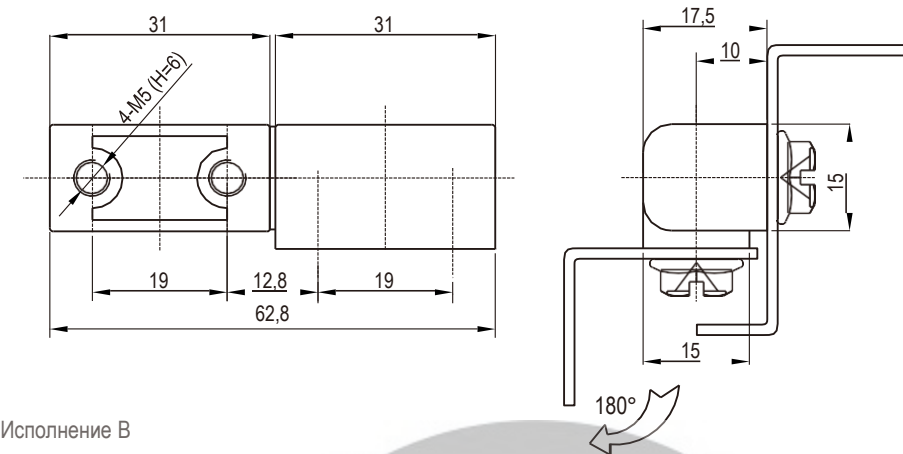


Цинк ЛПД, с черным напылением или хромированный

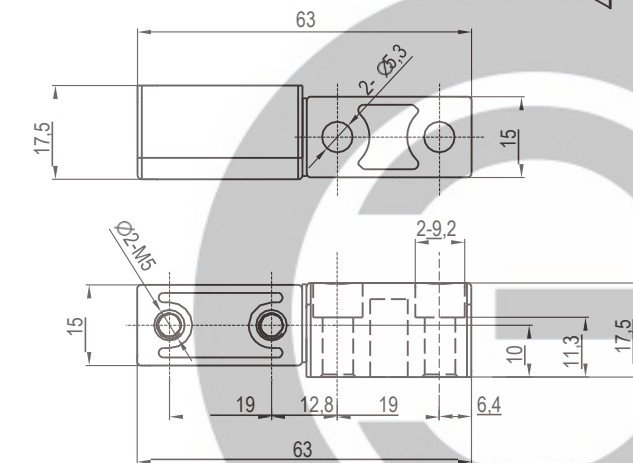
Резьба 10-32 - по запросу

	Матово-черное напыление	Хромированный
Исполнение А (Левосторонняя модель)	2201-510-10	2201-510-30
Исполнение В (Правосторонняя модель)	2201-520-10	2201-520-30

Исполнение А

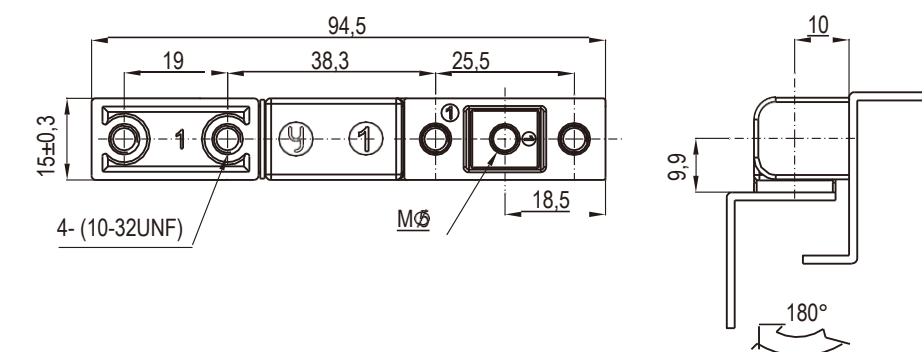


Исполнение В



Цинк ЛПД, с черным напылением или хромированный (глянец)

	Черное напыление	Хромирование
Исполнение А	2201-500-10	2201-500-30
Исполнение В	2201-501-10	2201-501-30



Цинк ЛПД, с черным напылением или хромированный

Тип монтажа	Резьбовое отверстие	Черное напыление	Хромированный
Фронтальное крепление	Сквозное отверстие	2201-572-20	2201-572-30
	M5X0.8	2201-570-220	2201-570-230
Скрытый монтаж	Петля 10-32	2201-570-120	2201-570-130



Разъемная петля

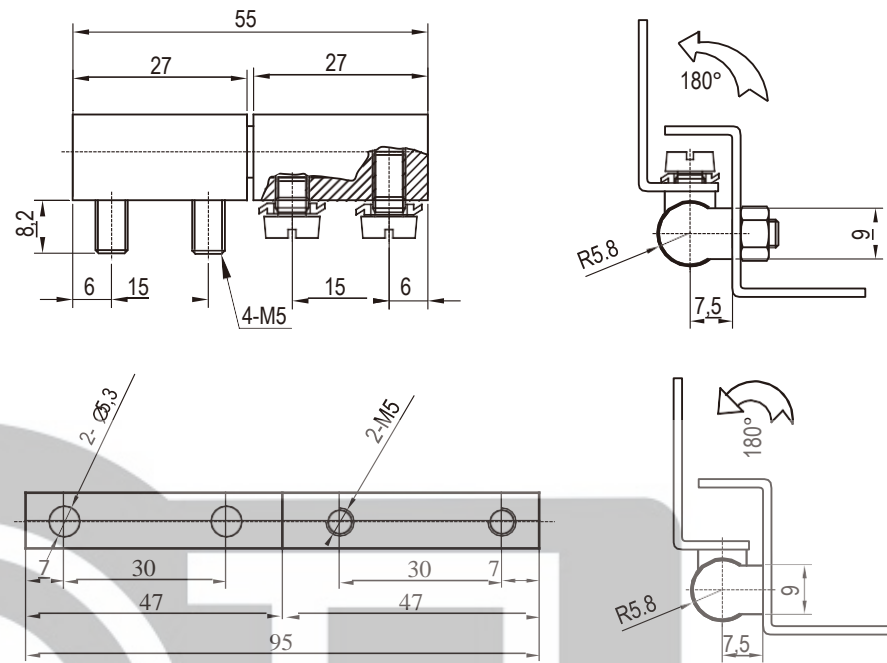
Серия: 2204, 2206

Разъемная петля

Серия: 2207

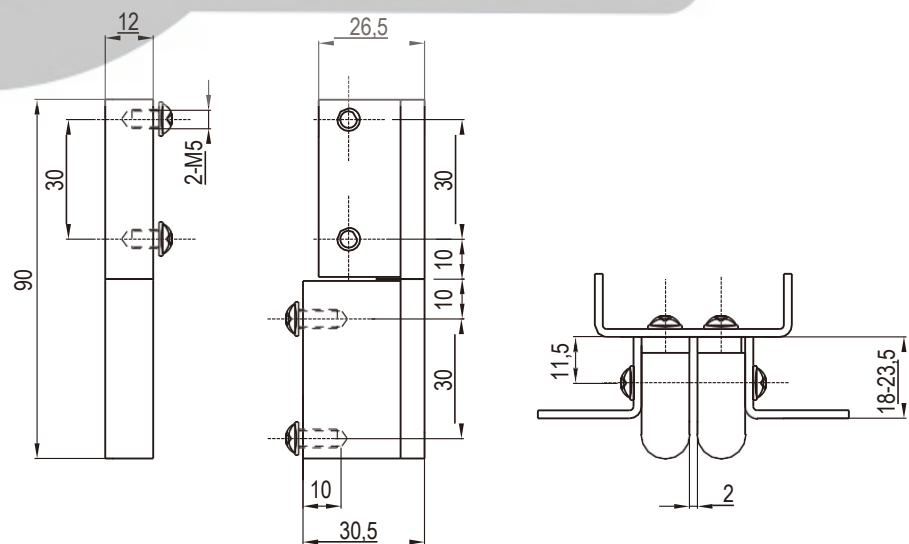
Петли

Петли



Оцинкованная сталь, крышка из нержавеющей стали

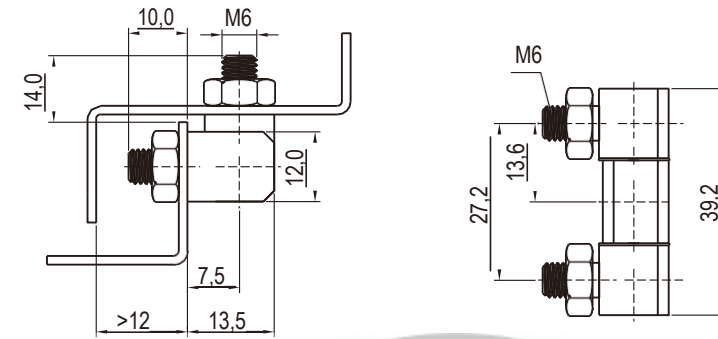
Длина	
L=55	2204-55
L=95	2204-95



Цинк ЛПД, штифт из оцинкованной стали или из нержавеющей стали, с черным напылением или хромированный

Черное напыление	Хромирование
2206-20	2206-30

Малый размер



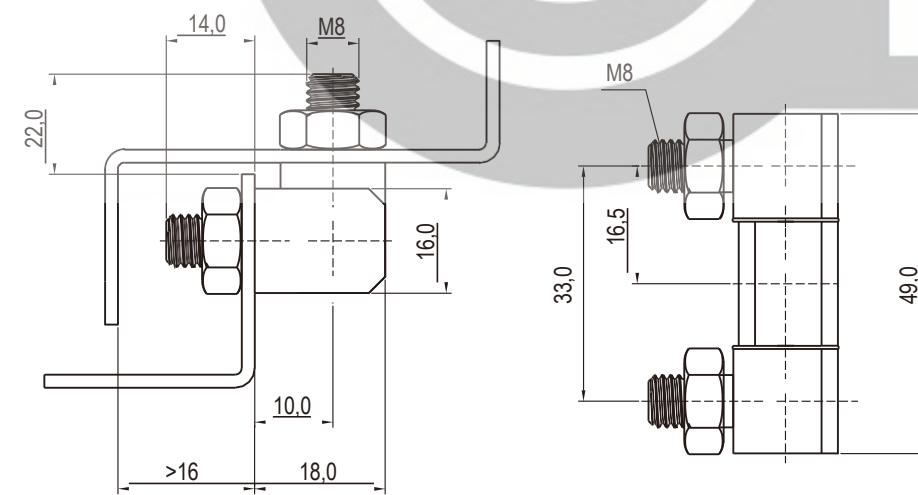
Из двух частей

Из трех частей

Нержавеющая сталь или оцинкованная сталь

Исполнение	L	Нержавеющая сталь	Сталь
Из двух частей	L=25,6	2207-256-304	2207-256-01
Из трех частей	L=39,2	2207-392-304	2207-392-01

Большой размер



Из двух частей

Из трех частей

Нержавеющая сталь или оцинкованная сталь

Исполнение	L	Нержавеющая сталь	Сталь
Из двух частей	L=32,5	2207-325-304	2207-325-01
Из трех частей	L=49	2207-490-304	2207-490-01



Разъемная петля

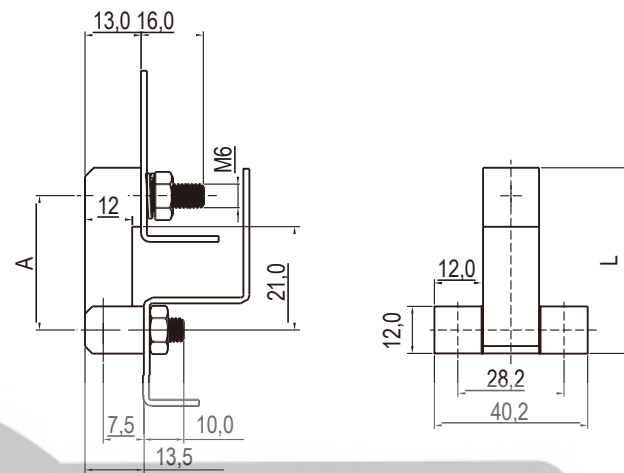
Серия: 2207

Разъемная петля

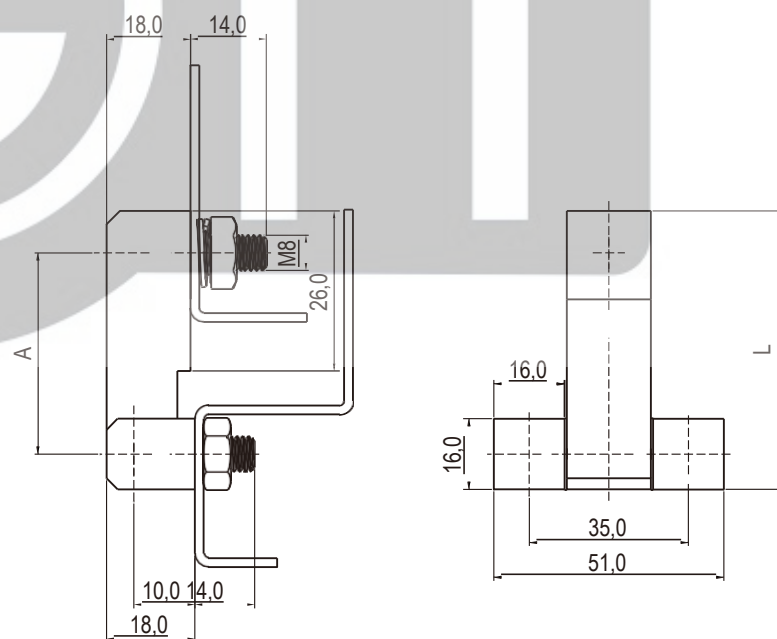
Серия: 2208



Малый размер

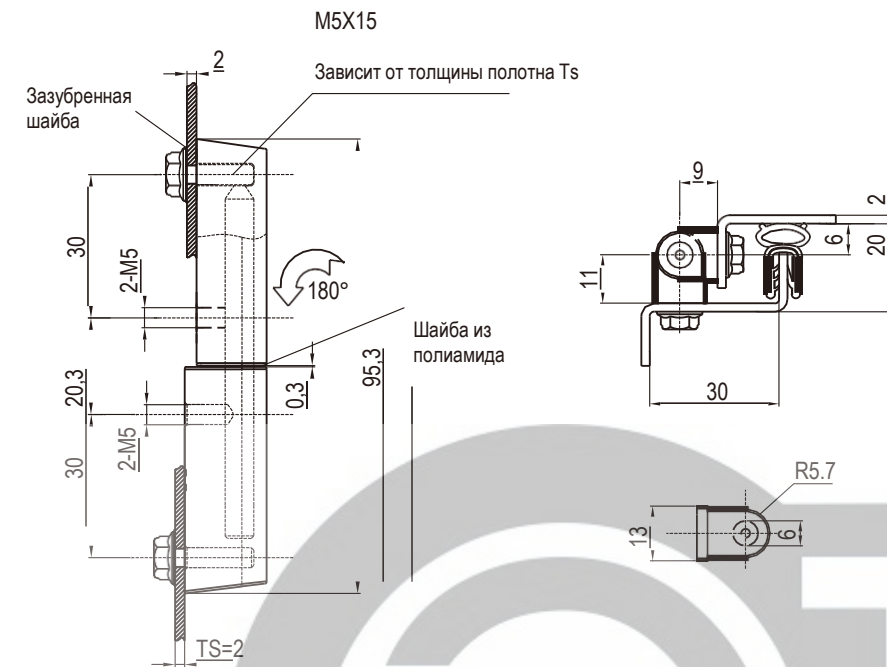


Большой размер



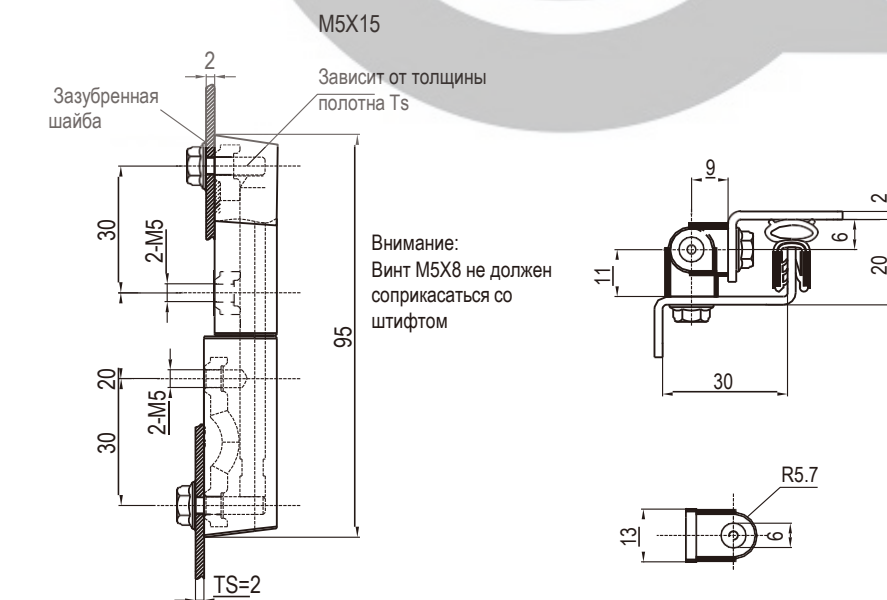
Нержавеющая сталь или оцинкованная мягкая сталь

	Исполнение	L	A	Нержавеющая сталь	Сталь
Малый размер	Из трех частей	L=45	30	2207-4530-304	2207-4530-01
		L=53	38	2207-5338-304	2207-5338-01
Большой размер	Из двух частей	L=50	29	2207-5029-304	2207-5029-01
		L=61	40	2207-6140-304	2207-6140-01



Цинк ЛГД, штифт из оцинкованной стали или из нержавеющей стали, с черным напылением или хромированный (глянец)

Черное напыление	Хромирование
2208-20	2208-30



Внимание:
Винт М5Х8 не должен
соприкасаться со
штифтом

Корпус из черного полиамида GF30%, вставки из необработанной стали, штифт из нержавеющей стали

2208-PA

Разъемная петля

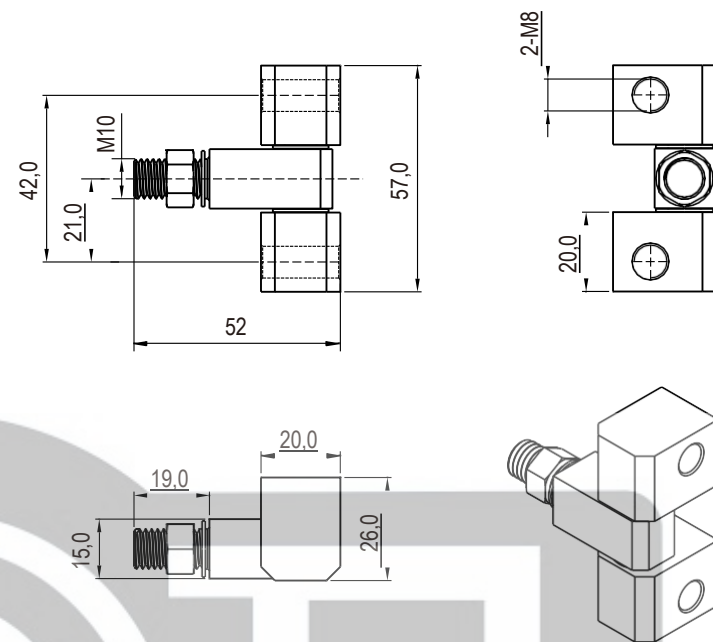
Серия: 2210, 2211

Разъемная петля

Серия: 2213, 2214



Петли

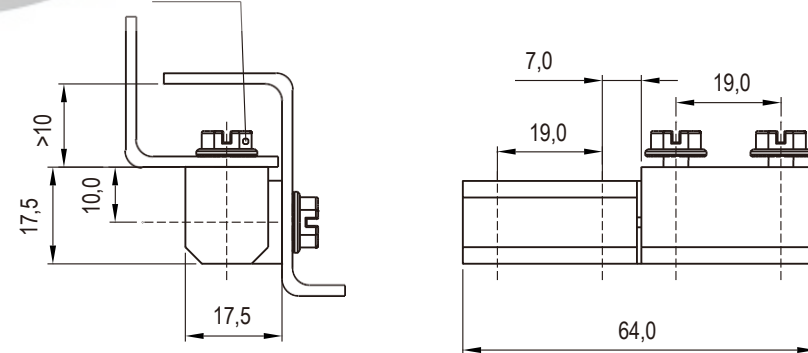
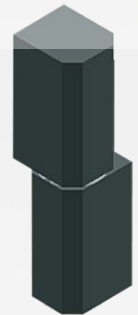


Нержавеющая сталь или оцинкованная сталь

Исполнение	Длина	Нержавеющая сталь	Сталь
Из трех частей	L=57,0	2210-570-304	2210-570-01



Стопорный винт (M5X6)
9601-M506

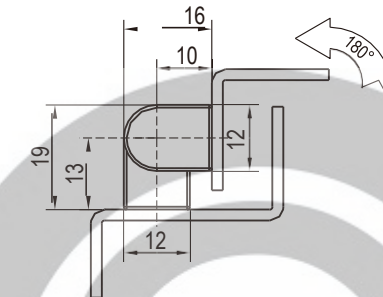
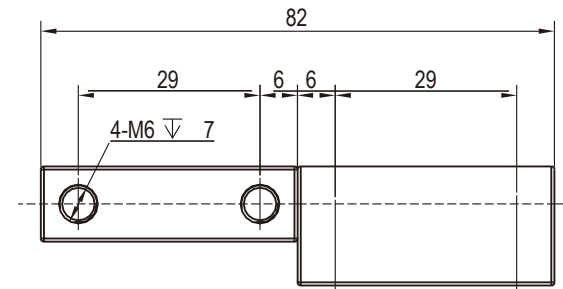


Цинк ЛПД, штифт из оцинкованной стали или из нержавеющей стали, с черным напылением или хромированный (глянец)

Покрытие	Винт с потайной головкой
Черное напыление	2211-500-10
Хромирование	2211-500-30
SUS316	2211-500-316

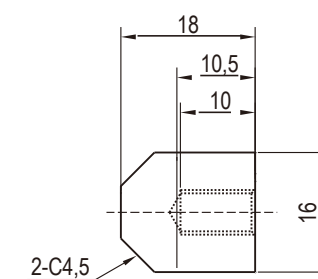
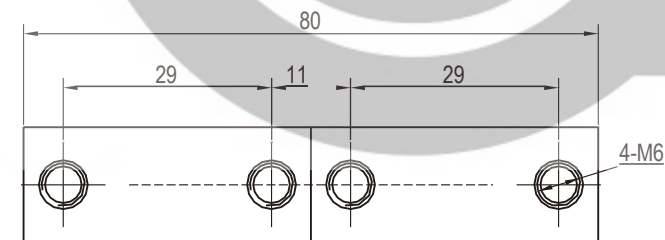


Петли



Материал - нержавеющая сталь

Расстояние от центра	
L=29	2213-29-304



Материал - нержавеющая сталь

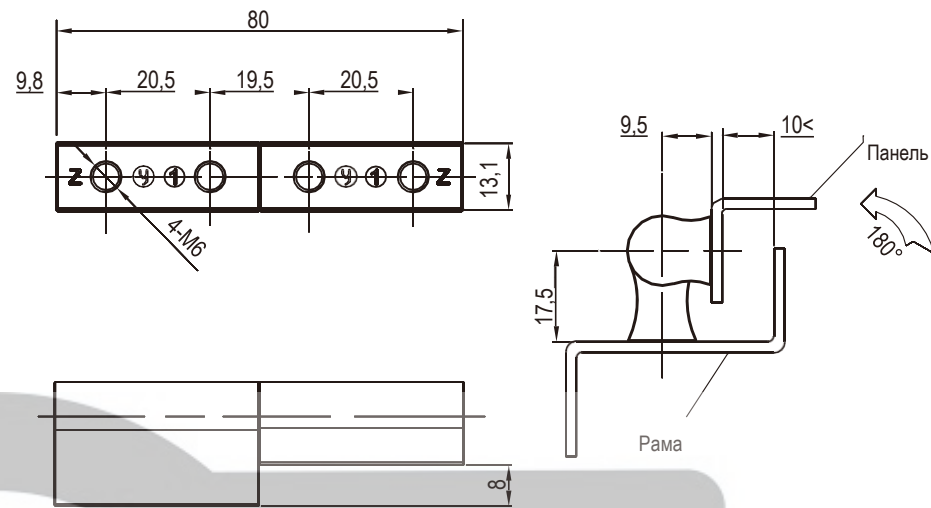
Длина	
L=80	2214-800-316

Разъемная петля

Серия: 2215, 2217

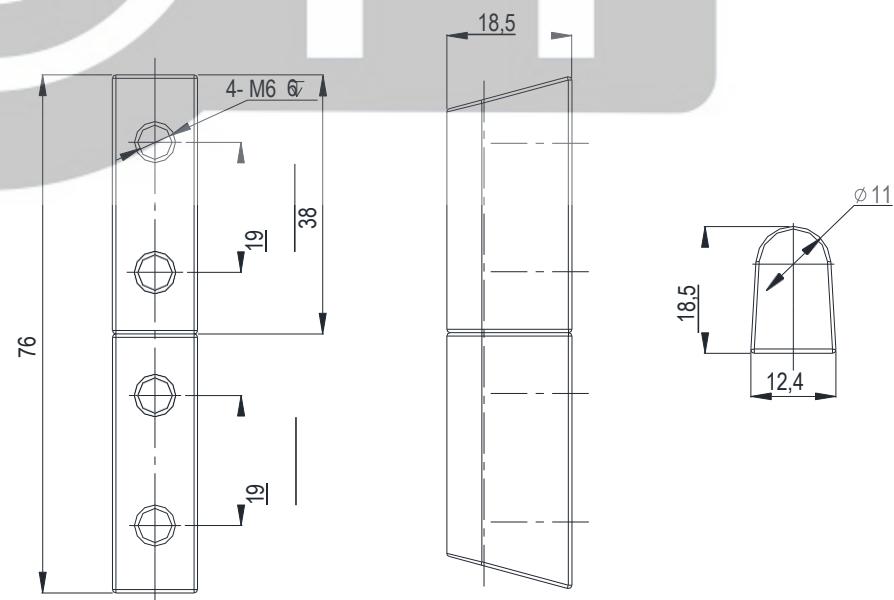
Наружная петля

Серия: 2305, 2306



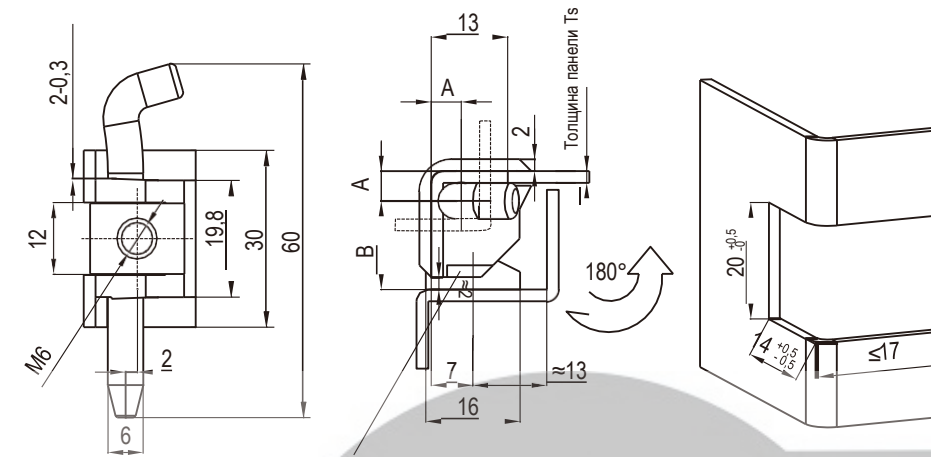
Цинк ЛПД, хромированный, никелированный штифт, полностью из нержавеющей стали

Хромирование	SUS316
2215-800-30	2215-800-316



Материал - нержавеющая сталь

Длина	
L=76	2217-760-316

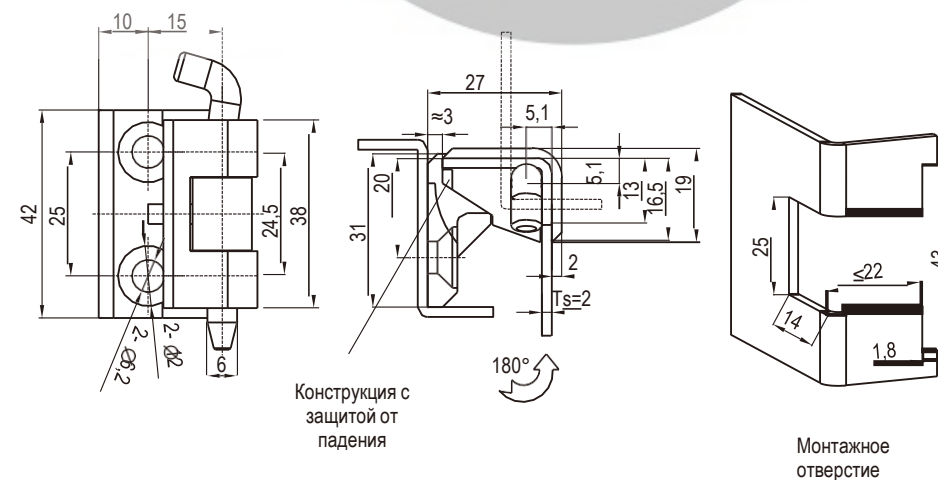


Конструкция с защитой от падения

Монтажное отверстие

Цинк ЛПД, штифт из оцинкованной стали или из нержавеющей стали, с черным напылением или хромированный

Толщина панели Ts	A	B	Черное напыление	Хромированная
1,5	4,6	15	2305-15-20	2305-15-30
2,0	5,1	15	2305-20-20	2305-20-30
1,5	4,6	17	2305-1517-20	2305-1517-30
2,0	5,1	17	2305-2017-20	2305-2017-30
1,5	4,6	19	2305-1519-20	2305-1519-30
2,0	5,1	19	2305-2019-20	2305-2019-30



Конструкция с защитой от падения

Монтажное отверстие

Цинк ЛПД, штифт из оцинкованной стали или из нержавеющей стали, с черным напылением или хромированный (глянец)

Толщина панели	Черное напыление	Хромированная
Ts=1,50 мм	2306-15-20	2306-15-30
Ts=2,00 мм	2306-20-20	2306-20-30

Наружная петля

Серия: 2307

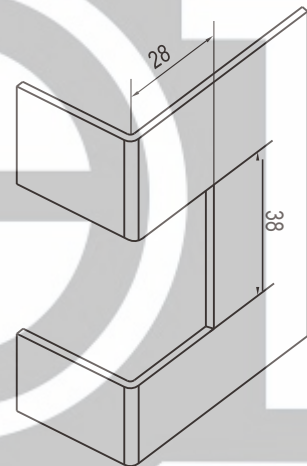
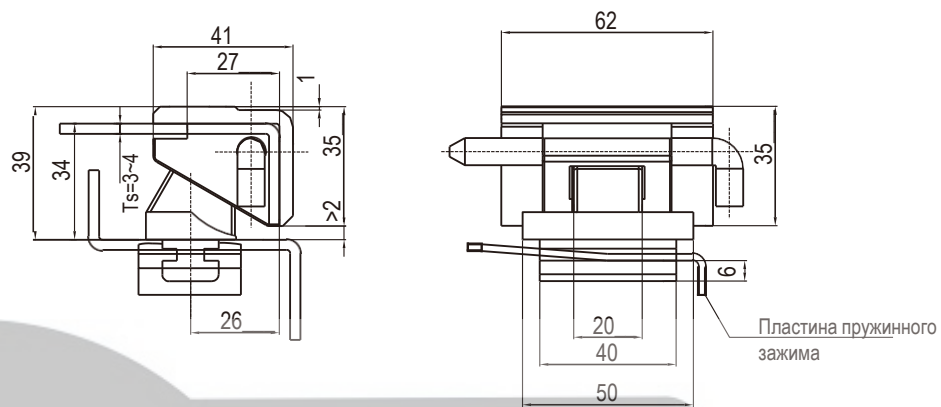
Наружная петля

Серия: 2308

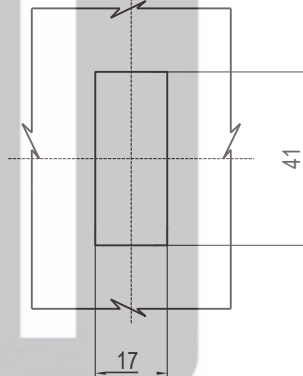


Петли

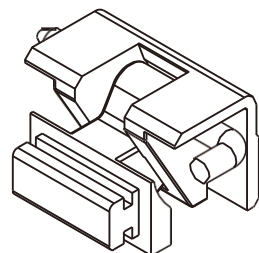
Петли



Монтажное отверстие



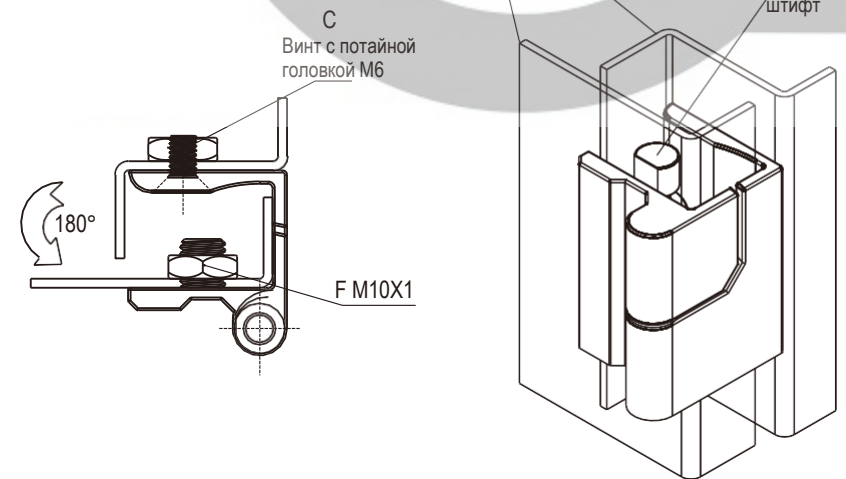
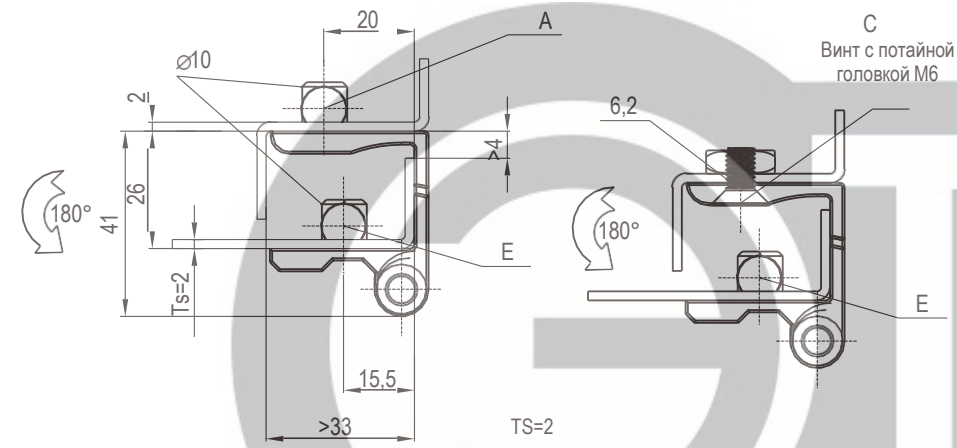
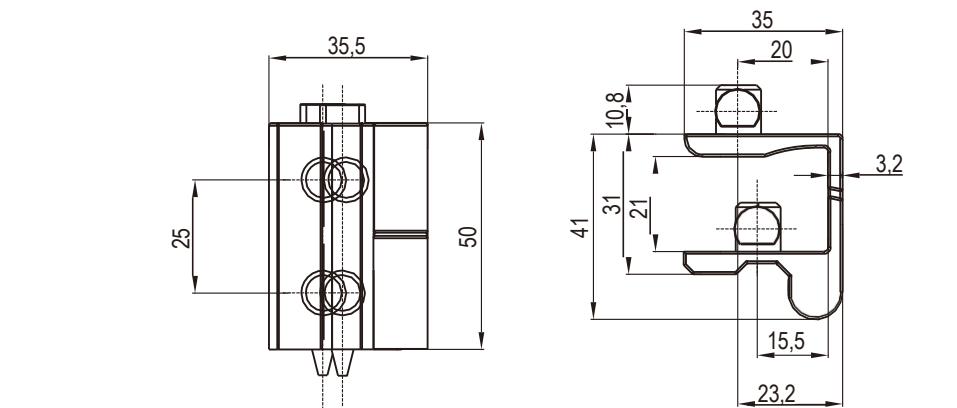
Монтажное отверстие



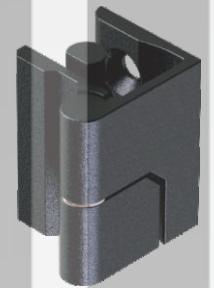
В разработке, будет доступно с декабря 2022 года.

Цинк ЛПД, штифт и зажимная пластина из оцинкованной стали, с черным напылением или черное покрытие, наносимое электроосаждением

Черное напыление	Черное покрытие, наносимое электроосаждением
2307-01-10	2307-01-50



A+E



C+E



C+F

Цинк ЛПД, штифт и зажимная пластина из нержавеющей стали, с черным напылением или полностью из нержавеющей стали

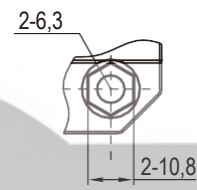
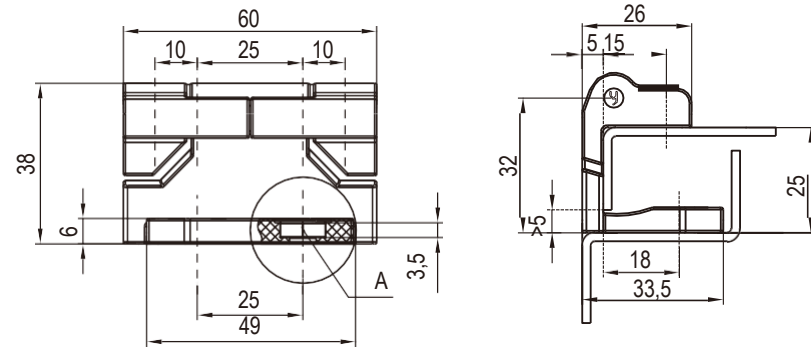
Тип	Цинк ЛПД		Стальная створка полотна, дверная створка из цинка ЛПД		SUS316	
	Исполнение (Слева)	Исполнение (Справа)	Исполнение (Слева)	Исполнение (Справа)	Исполнение (Слева)	Исполнение (Справа)
A+E	2308-111AE-20	2308-112AE-20				
C+E	2308-111CE-20	2308-112CE-20	2308-111CE-120	2308-112CE-120		
C+F	2308-111CF-20	2308-112CF-20	2308-111CF-120	2308-112CF-120	2308-111CF-316	2308-112CF-316

Наружная петля

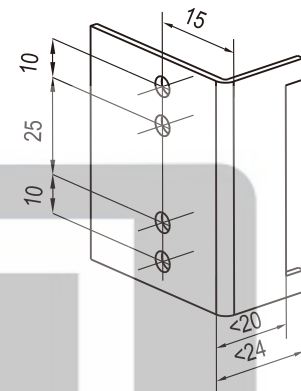
Серия: 2309, 2310

Наружная петля

Серия: 2311, 2312



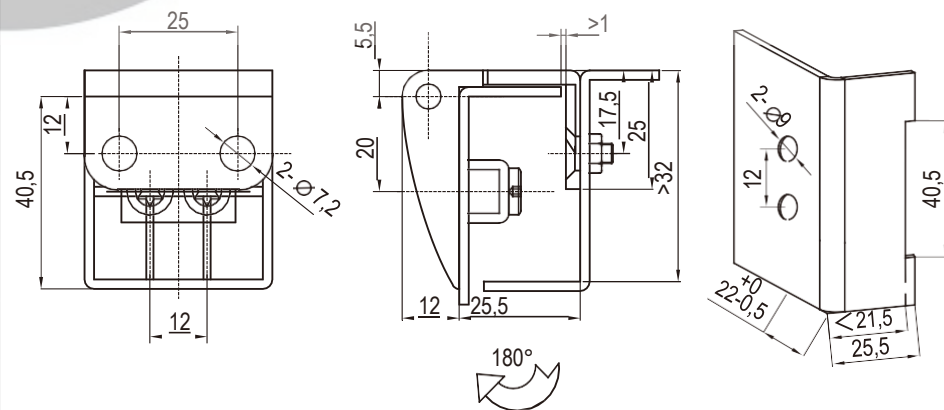
А Вид в разрезе



Монтажное отверстие

Цинк ЛПД, штифт из оцинкованной стали или из нержавеющей стали, с черным напылением

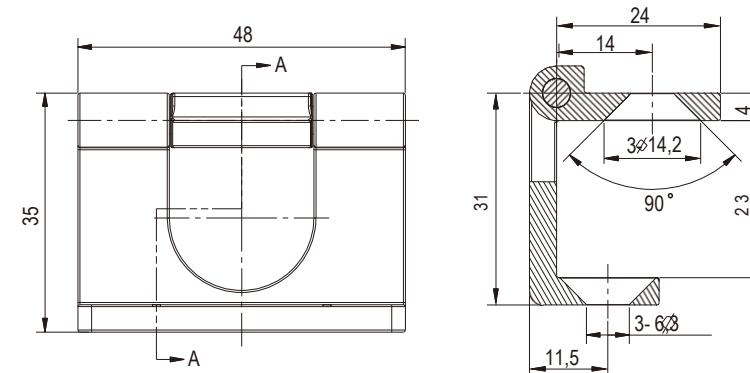
Черное напыление	2309-10
------------------	---------



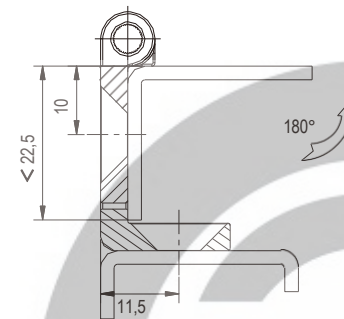
Монтажное отверстие

Цинк ЛПД, штифт из оцинкованной стали или из нержавеющей стали, с черным напылением

Черное напыление	Голубовато-зеленое напыление	Черное напыление с рифлением
2310-02-10	2310-02-60	2310-02-70

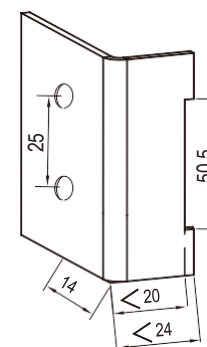
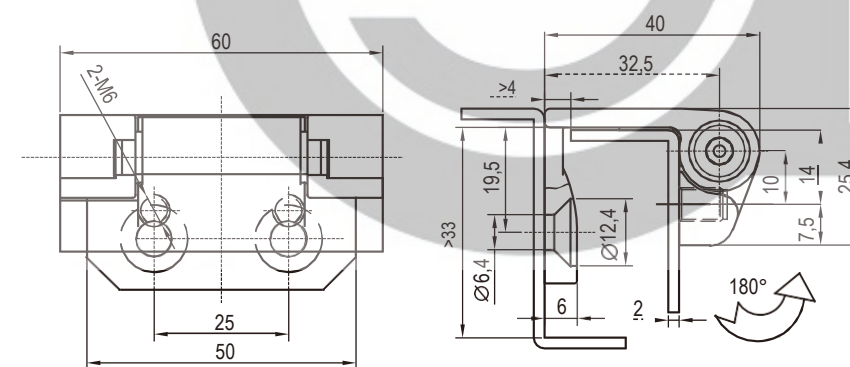


Профиль А-А



Цинк ЛПД, штифт из оцинкованной стали или из нержавеющей стали, с черным напылением

Черное напыление	2311-02-10
------------------	------------



Монтажное отверстие

Цинк ЛПД, полиамидный штифт с черным напылением

Черное напыление	2312-20
------------------	---------



Наружная петля

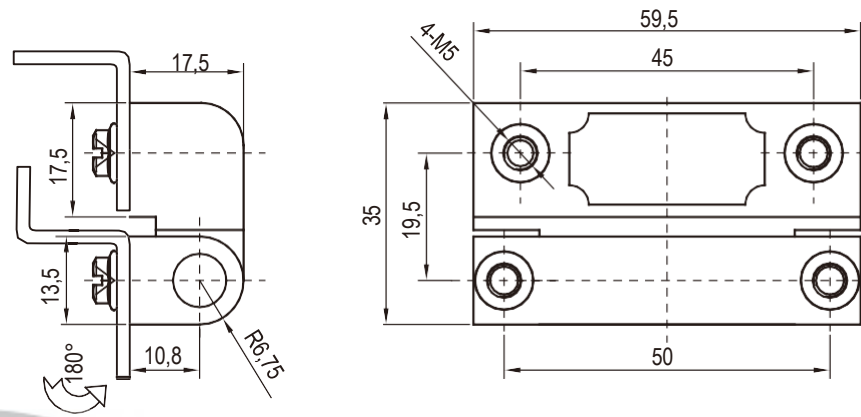
Серия: 2315

Наружная петля

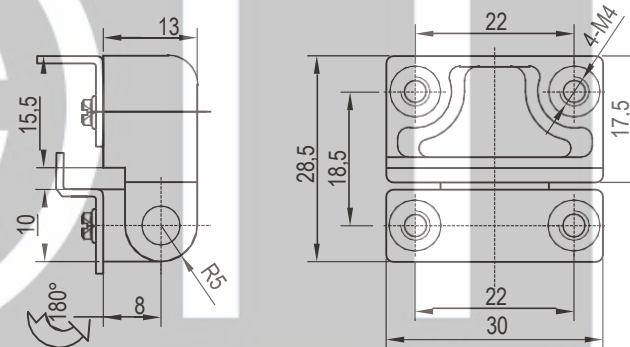
Серия: 2316



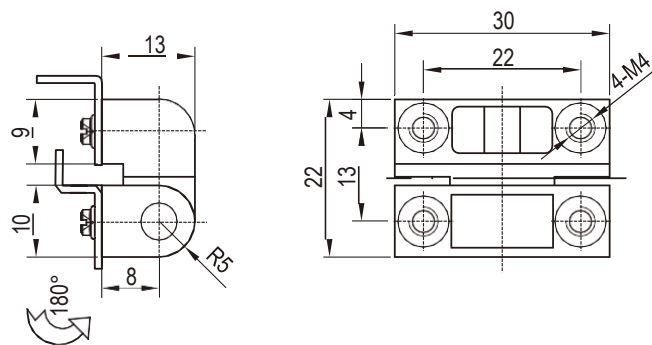
Исполнение А



Исполнение В

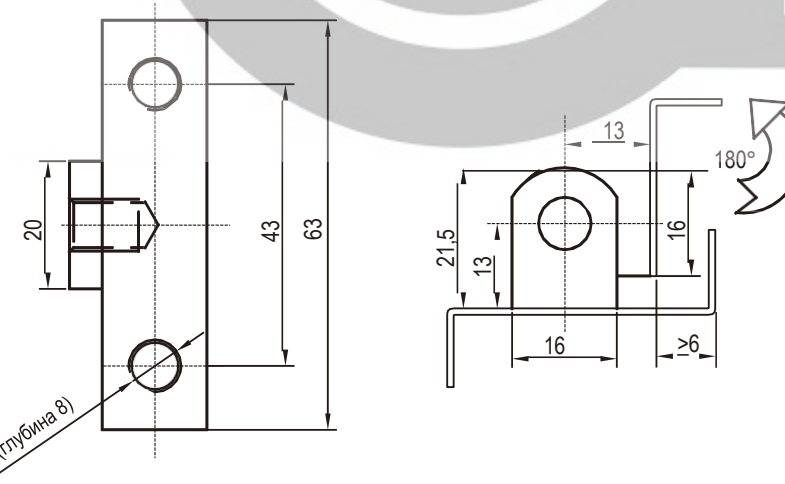
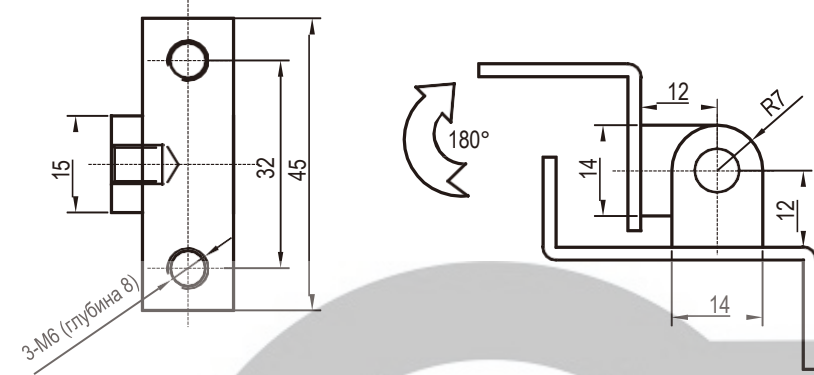


Исполнение С



Цинк ЛПД, штифт из оцинкованной или из нержавеющей стали, с черным напылением или хромированный/матовый

	Черное напыление	Хром (глянец)	Матовый хром
Исполнение А	2315-350-10	2315-350-30	2315-350-40
Исполнение В	2315-285-10	2315-285-30	2315-285-40
Исполнение С	2315-220-10	2315-220-30	2315-220-40



Цинк ЛПД, штифт из оцинкованной стали или из нержавеющей стали, с черным напылением или хромированный

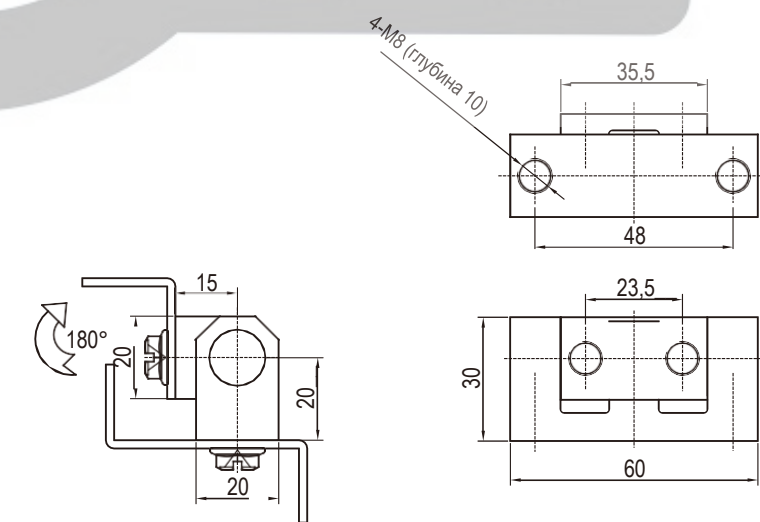
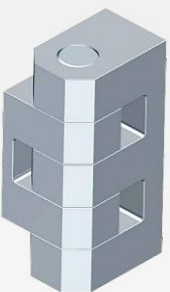
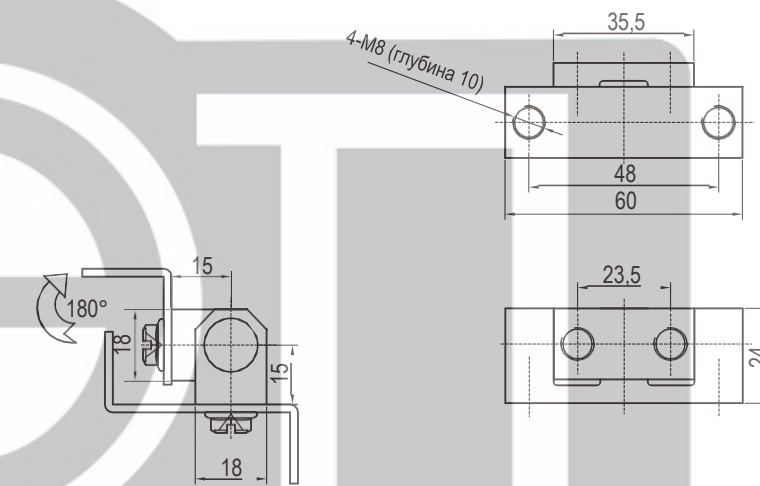
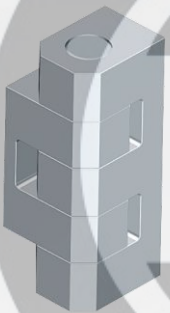
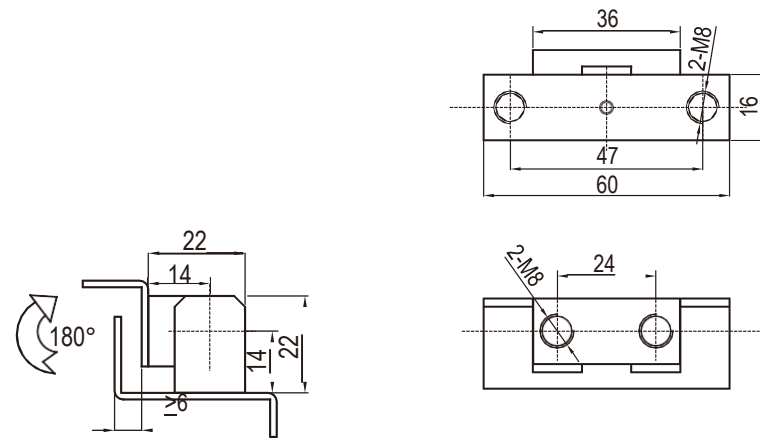
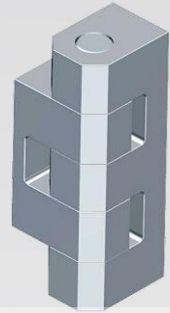
L	Черное напыление	Хромирование
L=45	2316-45-10	2316-45-30
L=63	2316-63-10	2316-63-30

Наружная петля

Серия: 2317

Наружная петля

Серия: 2322

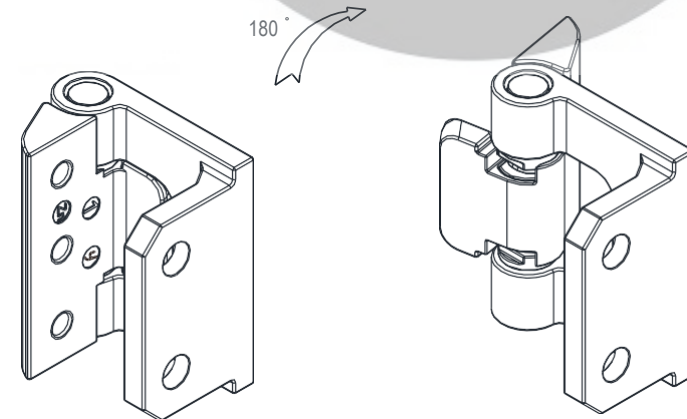
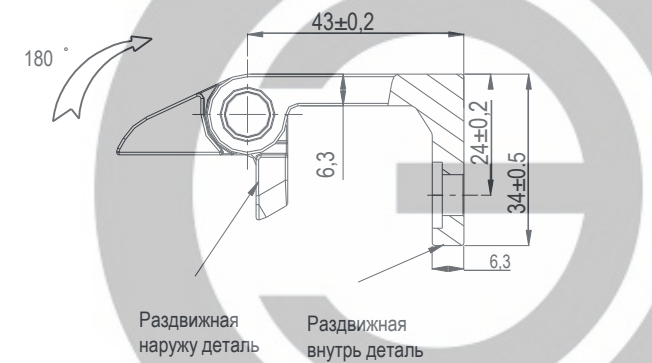
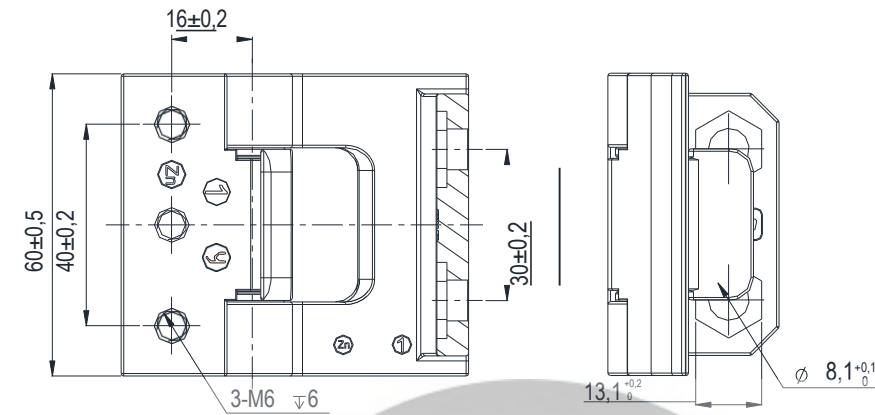


Цинк ЛПД, штифт из оцинкованной или из нержавеющей стали

W	Черное напыление	Хромированная
W=14	2317-14-10	2317-14-30
W=15	2317-15-10	2317-15-30
W=20	2317-20-10	2317-20-30



В разработке, будет доступно с декабря 2022 года.



Закр.

Откр.

Петля из цинка ЛПД, штифт из оцинкованной стали

	Цинковый сплав	Стальная отливка
RAL 7012 (Полимерно-порошковые покрытия)	2322-01-24	2322-02-24

Примечание

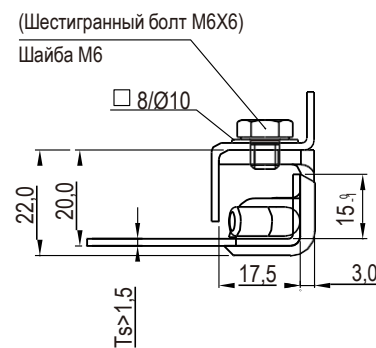
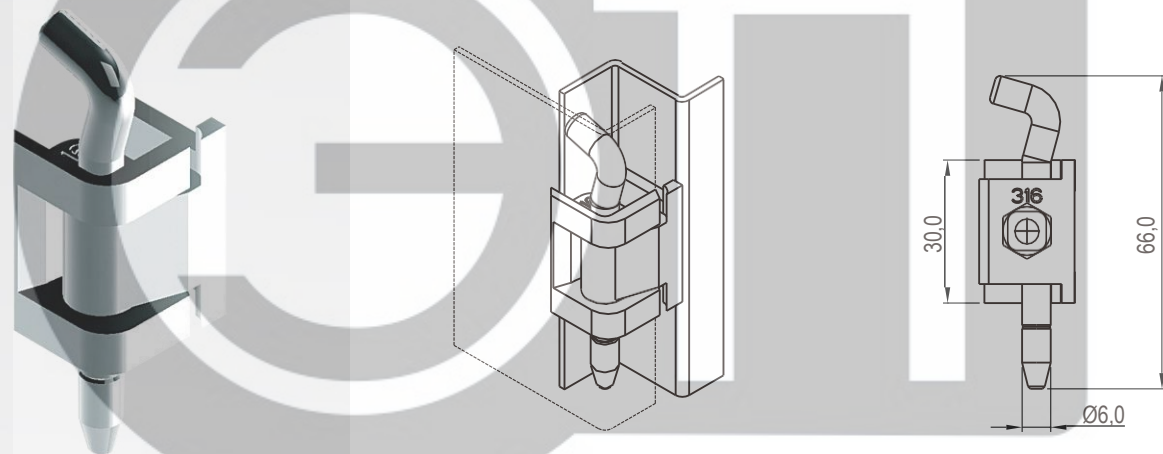
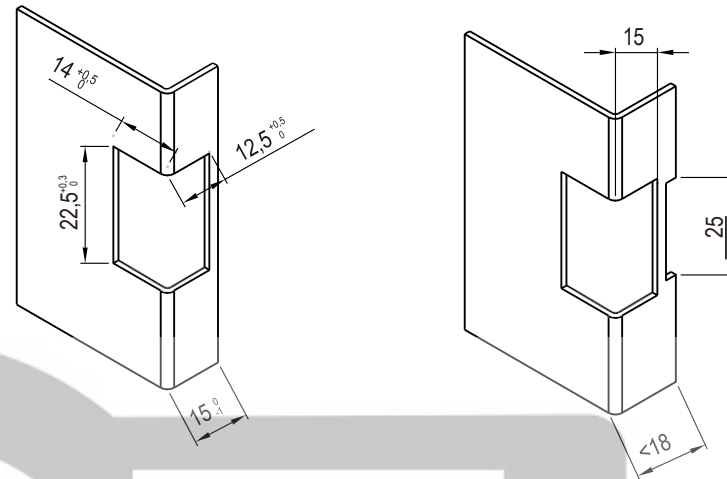
1. Шток: версия из цинкового сплава

Наружная петля

Серия: 2324

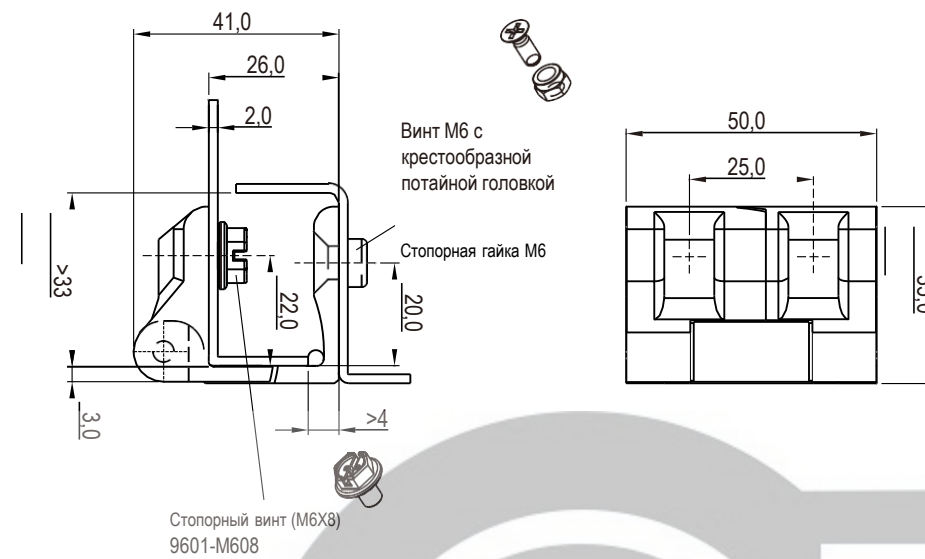
Наружная петля

Серия: 2326



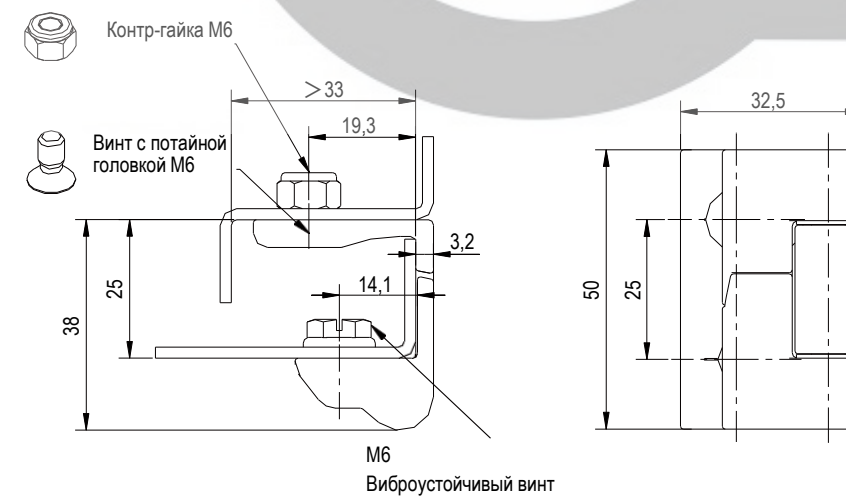
Шарнир 180° нерж. сталь 316, штифт нерж. сталь 303

Толщина панели	SUS316
Ts=1,5	2324-15-316
Ts=2,0	2324-20-316



петля 180° из цинка ЛПД, штифт из оцинкованной стали и латунная шайба

Покрытие	Черное напыление
Цинк ЛПД	2326-500-20



петля 180° из цинка ЛПД, штифт из оцинкованной стали и латунная шайба

Покрытие	Черное напыление
Цинк ЛПД	2326-510-20

Примечание:
Компоненты заказываются отдельно

Наружная петля

Серия: 2327

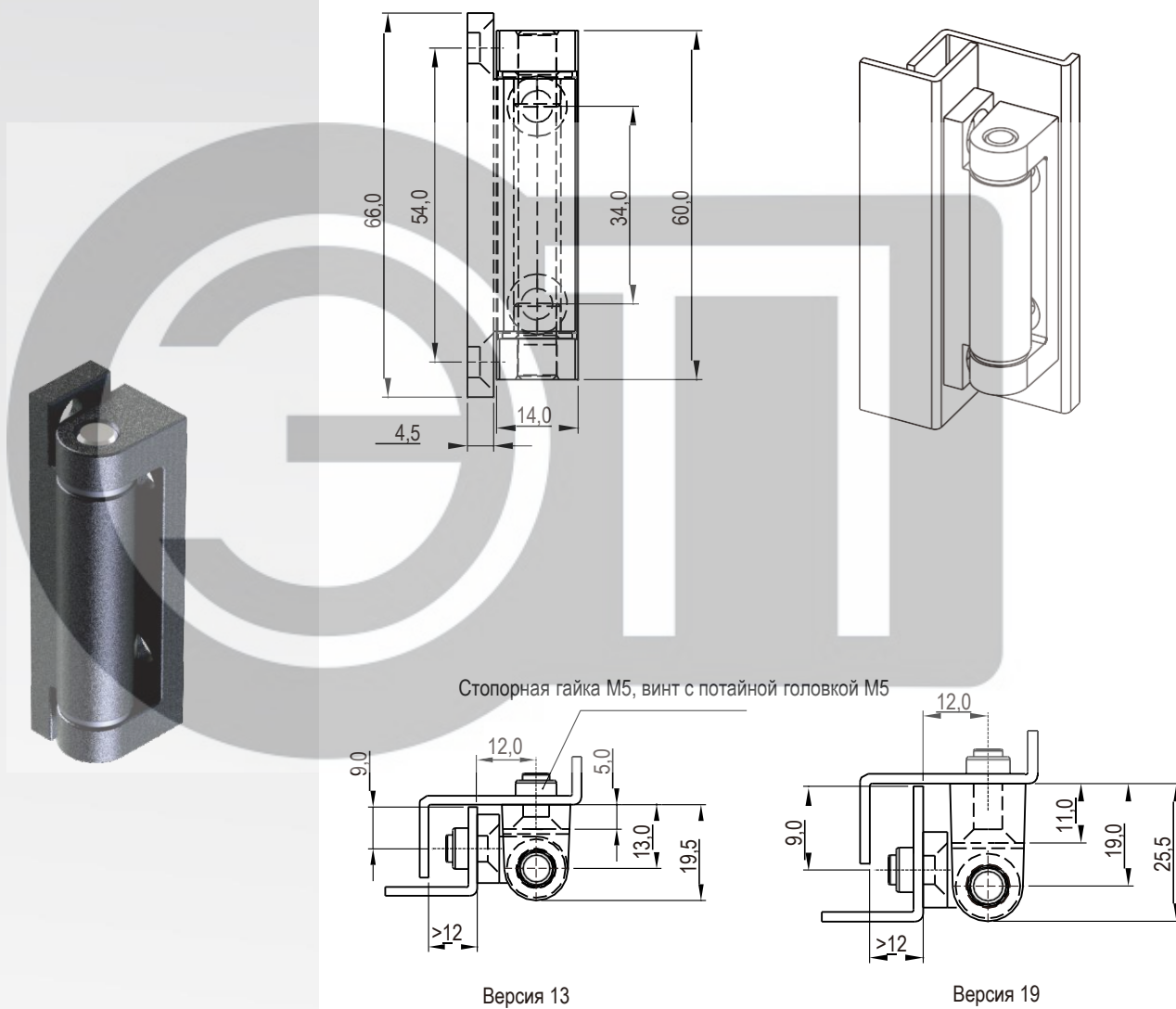
Наружная петля

Серия: 2328



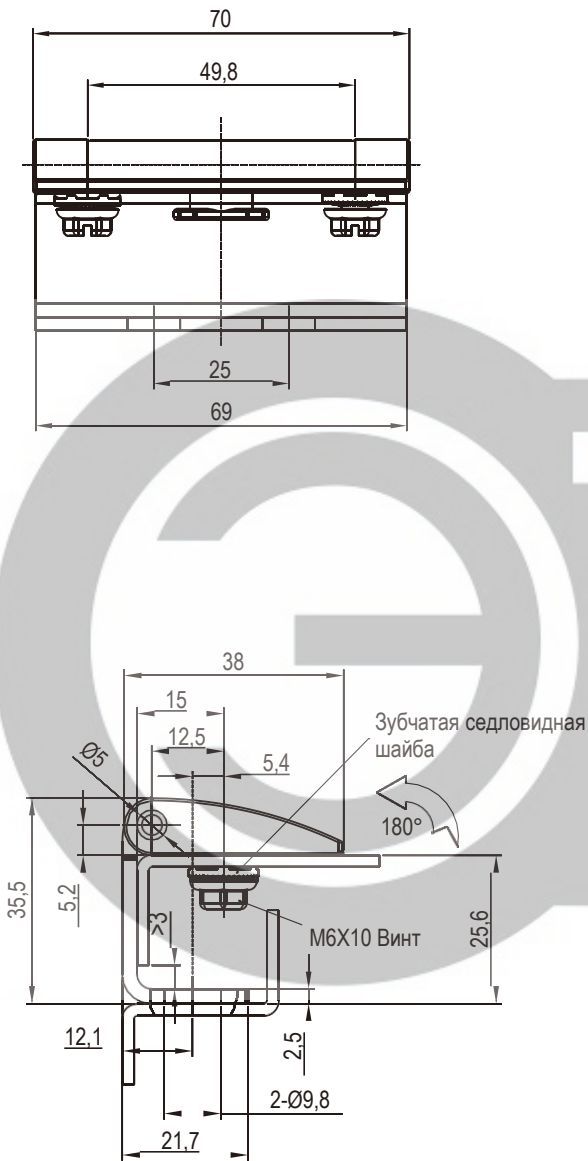
Петли

Петли



Петля из цинка ЛПД, штифт из оцинкованной стали, втулка полиамидная

Повышен.	Черное напыление	Хромированный
Версия 13	2327-13-20	2327-13-30
Версия 19	2327-19-20	2327-19-30



Подвижная часть из цинка ЛПД, неподвижная часть из нержавеющей стали с напылением, штифт из нержавеющей стали

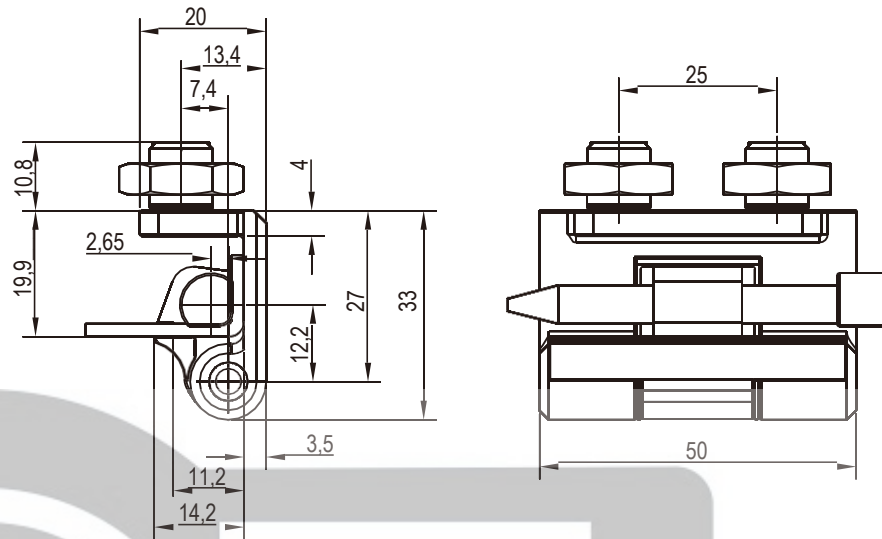
RAL9016	Черное напыление
2328-01-25	2328-01-10

Наружная петля

Серия: 2330, 2332

Петля с вращательным моментом

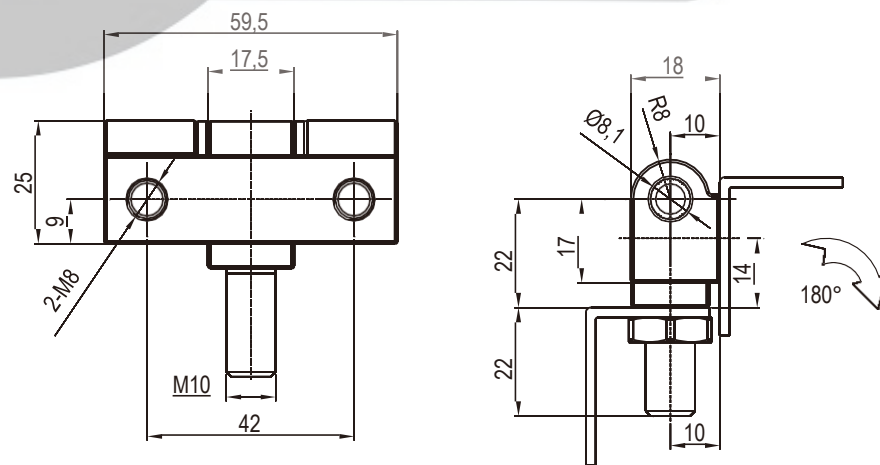
Серия: 2338



Петля из цинка ЛПД с черным напылением, штифт из оцинкованной стали

Черное напыление

2330-500-20



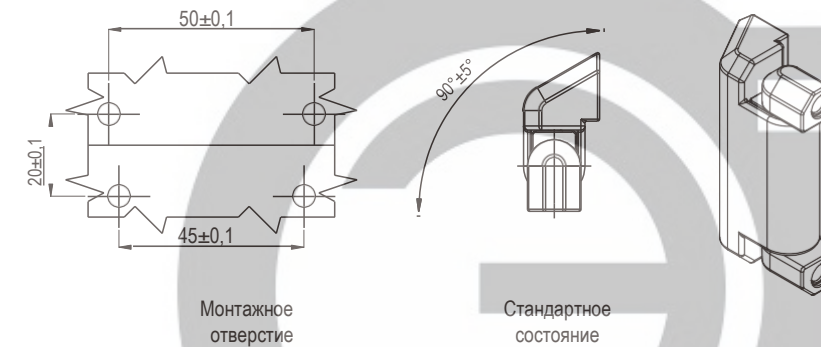
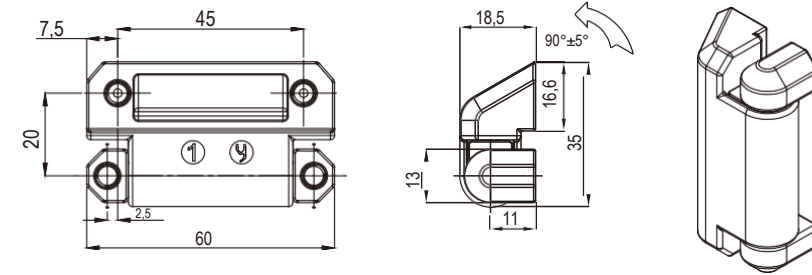
Цинк ЛПД, с глянцевым хромированным покрытием, штифт из оцинкованной стали

Хромирование

2332-595-30



NEW



Цинк ЛПД, штифт из нержавеющей стали

Симметричный крутящий момент

	Черное напыление	Серый
Без ограничителей	2338-6000-20	2338-6000-22
1,36	2338-6136-20	2338-6136-22
2,26	2338-6226-20	2338-6226-22
3,16	2338-6316-20	2338-6316-22
4,07	2338-6407-20	2338-6407-22

Асимметричный крутящий момент

Крутящий момент вперед Н.м	Обратный крутящий момент Н.м.	Черное напыление	Серый
2,3	1,4	2338-623F-20	2338-623F-22
3,2	1,9	2338-632F-20	2338-632F-22
4,1	2,4	2338-641F-20	2338-641F-22
5	3	2338-650F-20	2338-650F-22
1,4	2,3	2338-614R-20	2338-614R-22
1,9	3,2	2338-619R-20	2338-619R-22
2,4	4,1	2338-624R-20	2338-624R-22
3	5	2338-630R-20	2338-630R-22

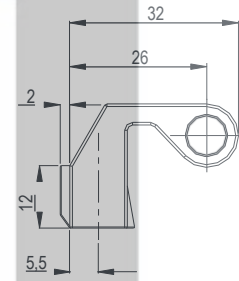
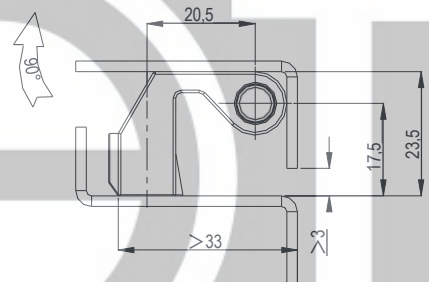
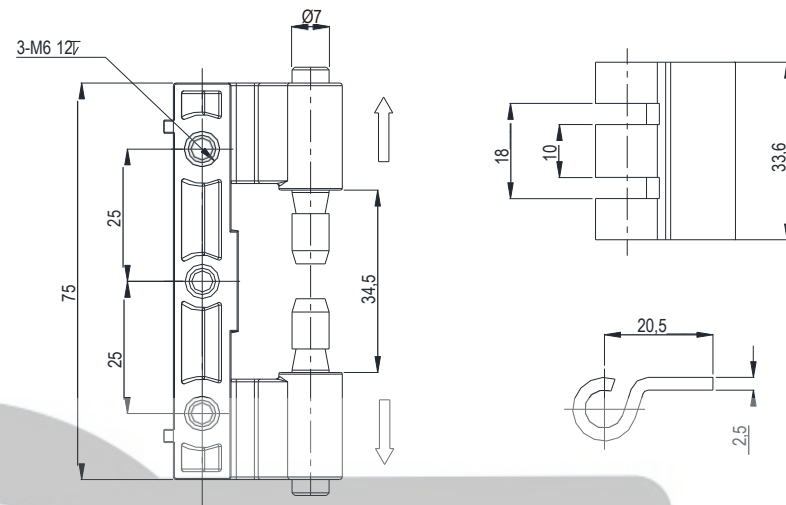
СРОК СЛУЖБЫ:
В пределах 25 000 циклов статический крутящий момент сохраняется В пределах ±20% от технических характеристик крутящего момента

Скрытая петля

Серия: 2401

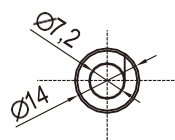
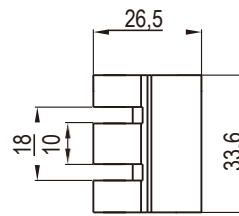
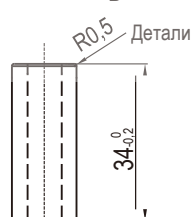
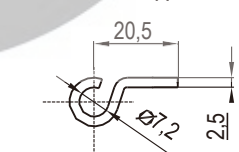
Скрытая петля

Серия: 2401



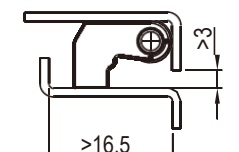
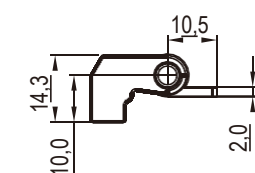
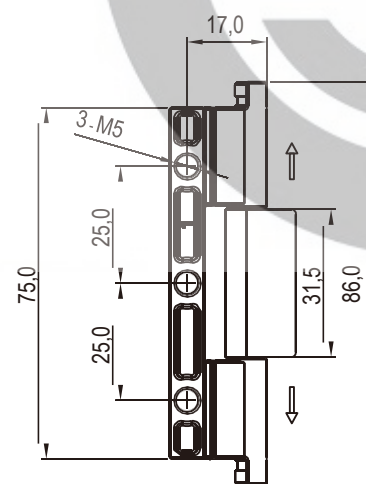
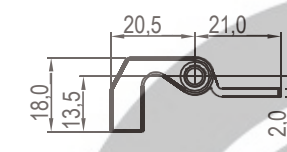
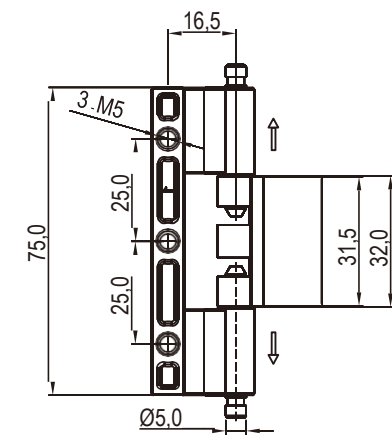
Исполнение А

Исполнение В



Цинк ЛПД, штифт из оцинкованной стали или из нержавеющей стали, с черным напылением или пескоструйной обработкой

Исполнение детали под приварку	Черное напыление	Пескоструйная обработка
Исполнение А	2401-111-10	2401-111-77
Исполнение В	2401-112-10	2401-112-77

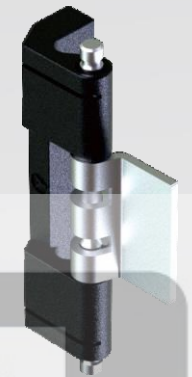


Цинк ЛПД, штифт из оцинкованной стали или из нержавеющей стали, с черным напылением или пескоструйной обработкой

Черное напыление	Пескоструйная обработка
2401-115-20	2401-115-77

Цинк ЛПД, штифт из оцинкованной стали или из нержавеющей стали, с черным напылением или пескоструйной обработкой

Черное напыление	Пескоструйная обработка
2401-116-20	2401-116-77



Скрытая петля

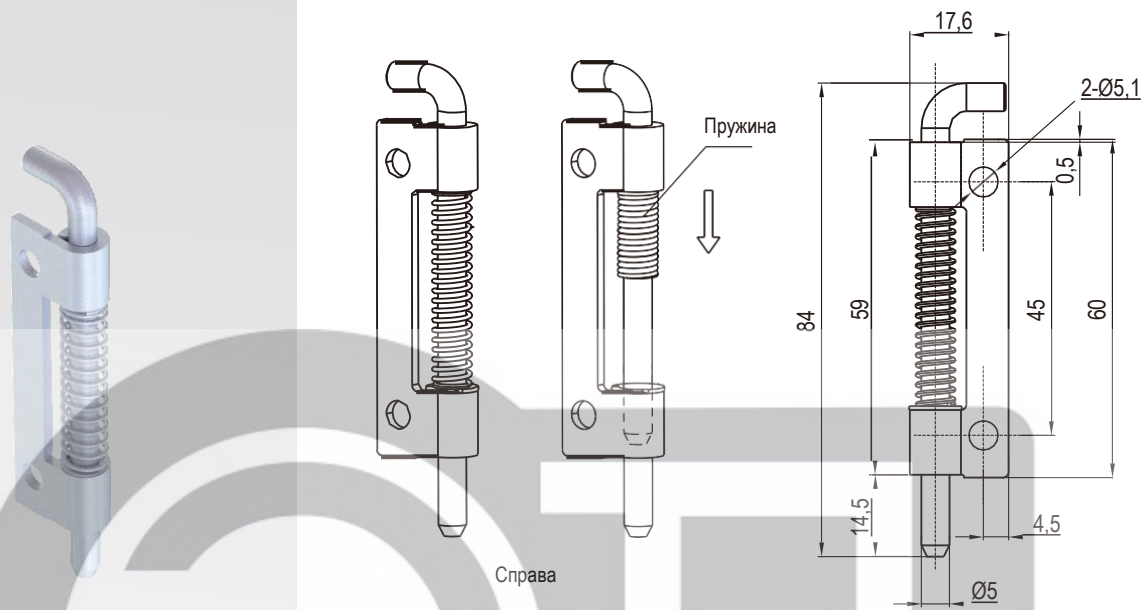
Серия: 2404

Скрытая петля

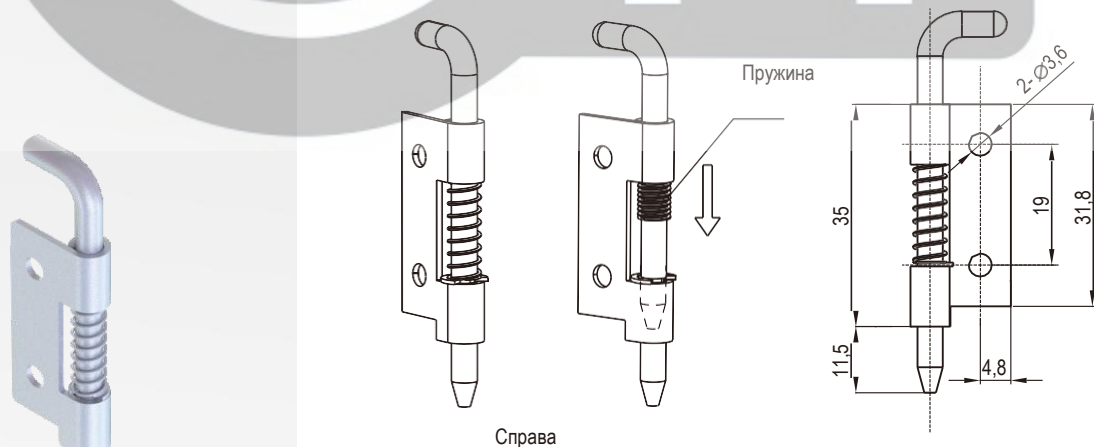
Серия: 2404, 2405



Большой размер



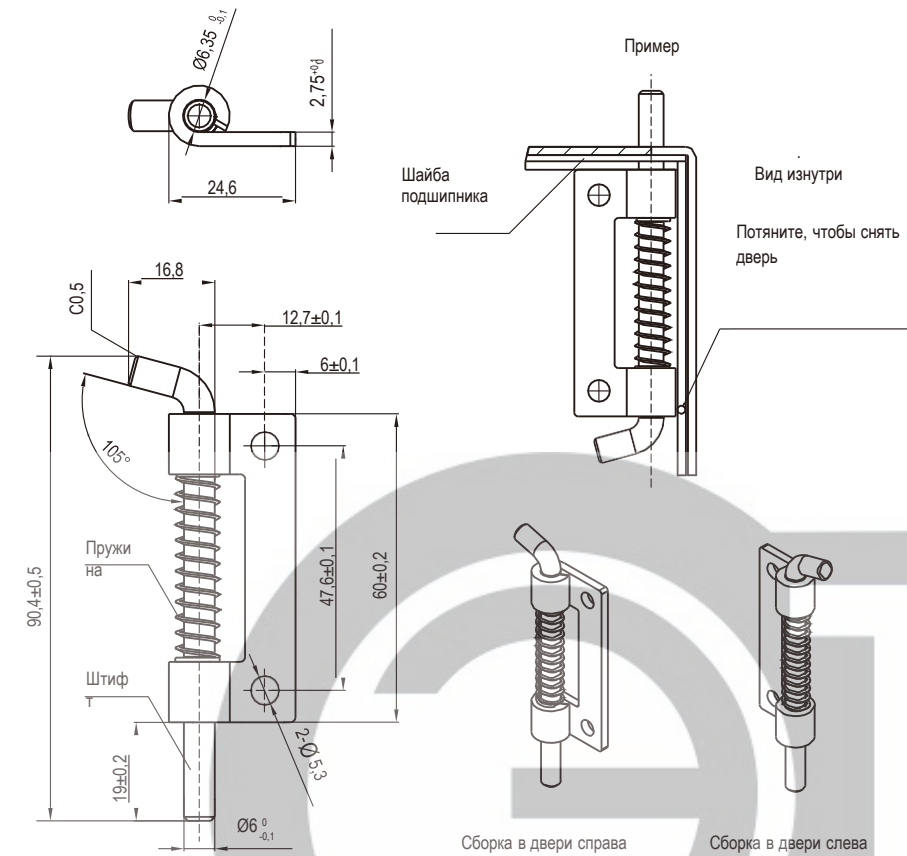
Малый размер



Оцинкованная сталь

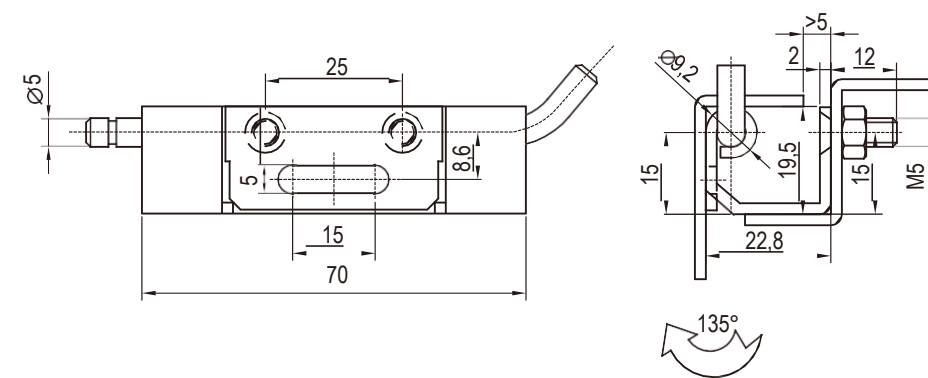
Материал нержавеющая сталь – по запросу

	Исполнение с винтовым креплением		Исполнение под сварку	
	Левостороннее	Правостороннее	Левостороннее	Правостороннее
Большой размер	2404-01-L	2404-01-R	2404-11-L	2404-11-R
Малый размер	2404-02-L	2404-02-R	2404-12-L	2404-12-R



Из оцинкованной или нержавеющей стали

	Исполнение с привертым креплением	
	Левостороннее	Правостороннее
Оцинкованная сталь	2404-04-01L	2404-04-01R
SUS 304	2404-04-304L	2404-04-304R



Оцинкованная сталь

2405-01

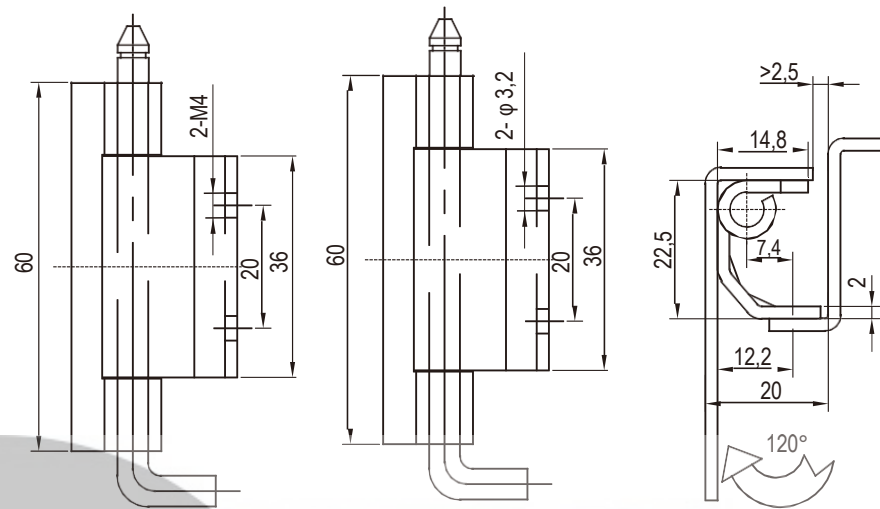


Скрытая петля

Серия: 2406, 2407

Скрытая петля

Серия: 2407

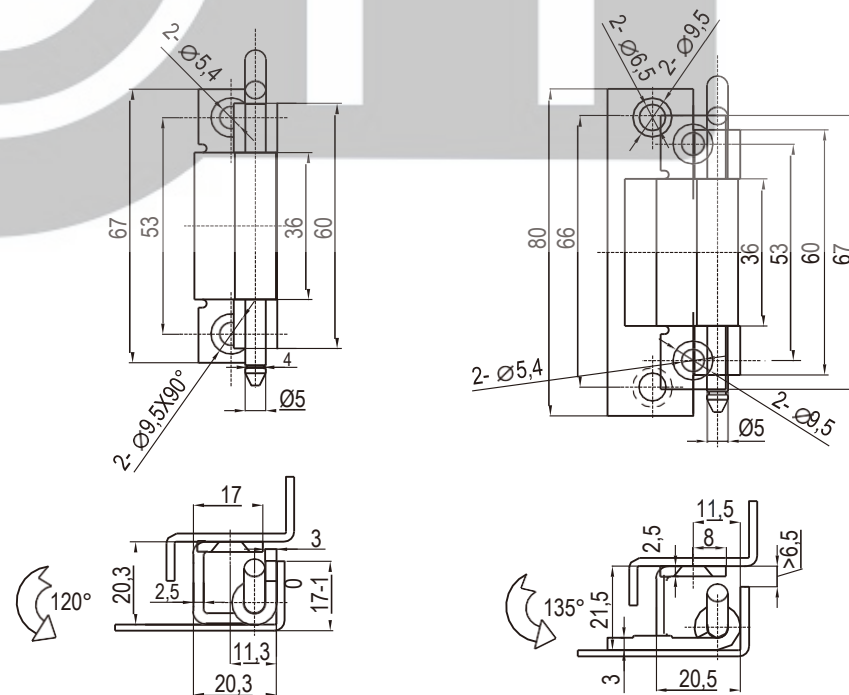


Исполнение с винтовым креплением

Исполнение под сварку

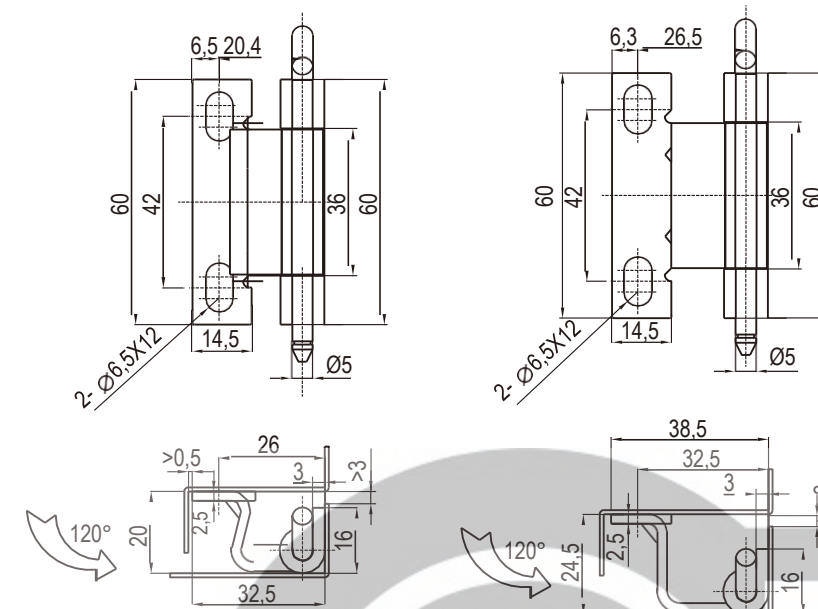
Оцинкованная сталь или нержавеющая сталь

	SUS 304	Сталь
Исполнение с креплением	2406-011-304	2406-011-01
Исполнение под сварку	2406-012-304	2406-012-01



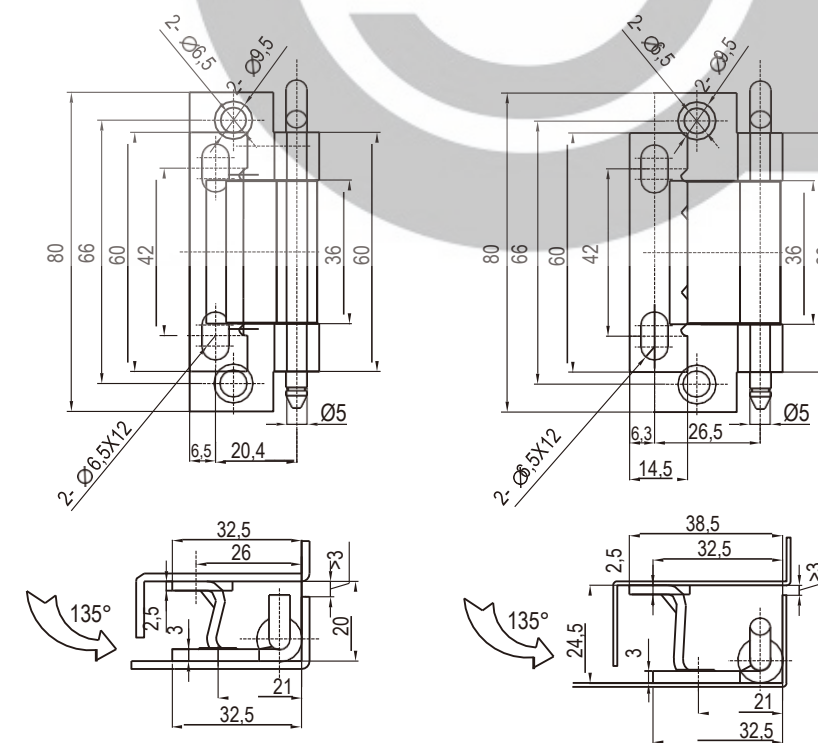
Из оцинкованной или нержавеющей стали

	SUS 304	Сталь
(P-p 20,3)	2407-011-304	2407-011-01
(P-p 21,5)	2407-012-304	2407-012-01



Оцинкованная сталь или нержавеющая сталь

	SUS 304	Сталь
(P-p 20)	2407-021-304	2407-021-01
(P-p 24,5)	2407-022-304	2407-022-01



Из оцинкованной или нержавеющей стали

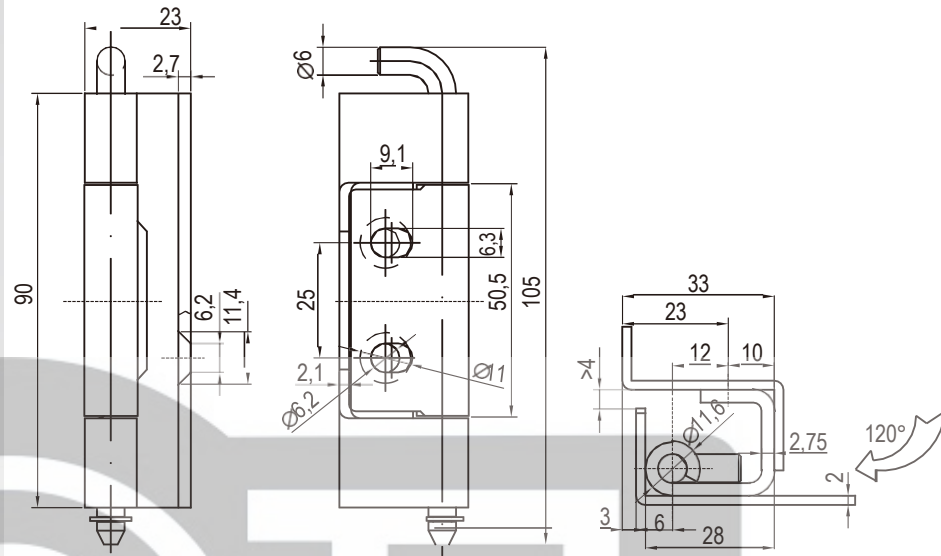
	SUS 304	Сталь
(P-p 20)	2407-031-304	2407-031-01
(P-p 24,5)	2407-032-304	2407-032-01

Скрытая петля

Серия: 2408

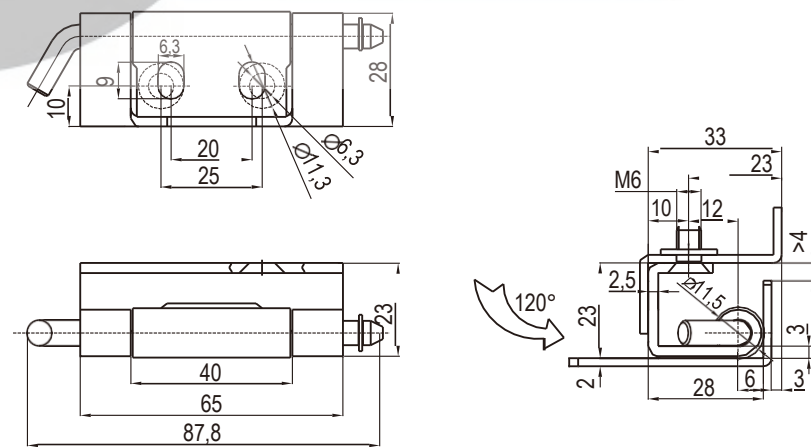
Скрытая петля

Серия: 2408, 2409



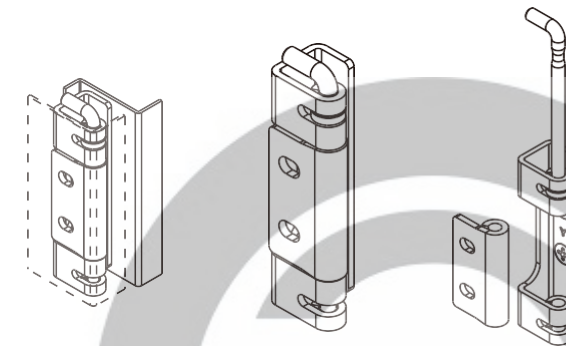
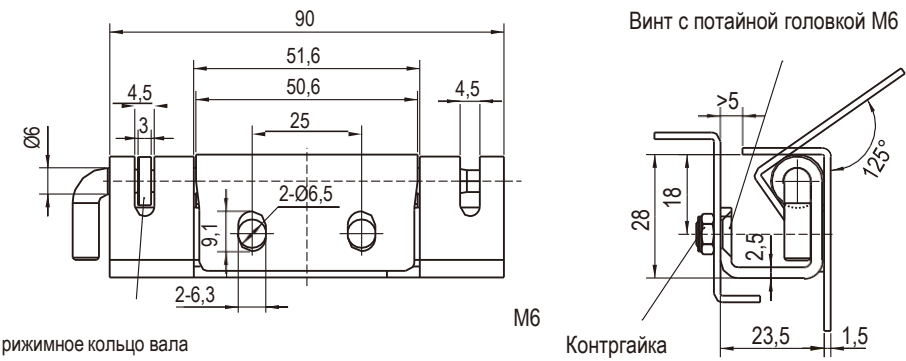
Из оцинкованной или нержавеющей стали

SUS 304	Сталь
2408-01-304	2408-01-01



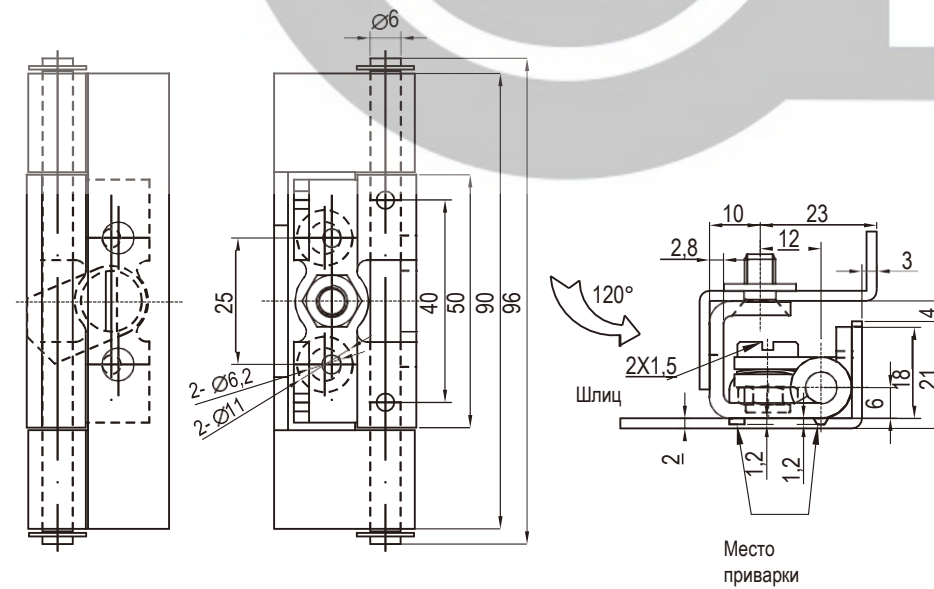
Из оцинкованной или нержавеющей стали

SUS 304	Сталь
2408-02-304	2408-02-01



Оцинкованная сталь или нержавеющая сталь, кольцо для шарнирного штифта, полиоксиметилен, красный

SUS 304	Из оцинкованной стали
2408-03-304	2408-03-01



Из оцинкованной или нержавеющей стали

SUS 304	Сталь
2409-304	2409-01

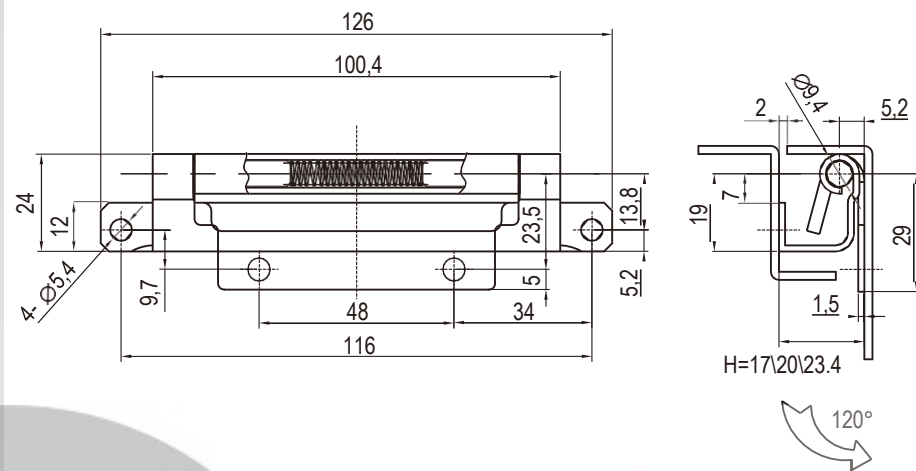


Скрытая петля

Серия: 2410, 2411

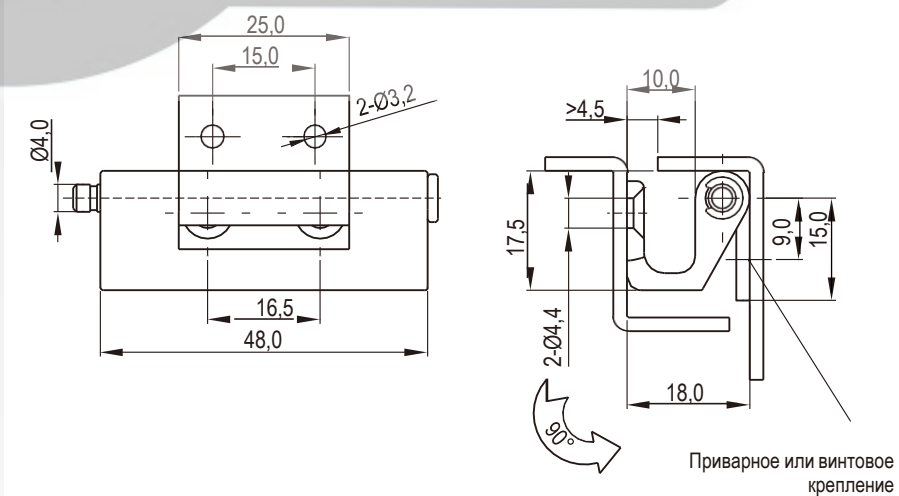
Скрытая петля

Серия: 2412, 2414



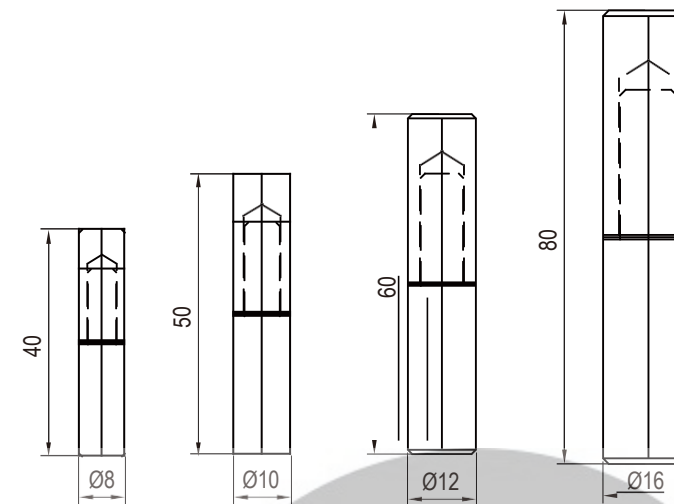
Из оцинкованной или нержавеющей стали

Высота	SUS 304	Сталь
H=17	2410-17-304	2410-17-01
H=20	2410-20-304	2410-20-01
H=23,4	2410-234-304	2410-234-01



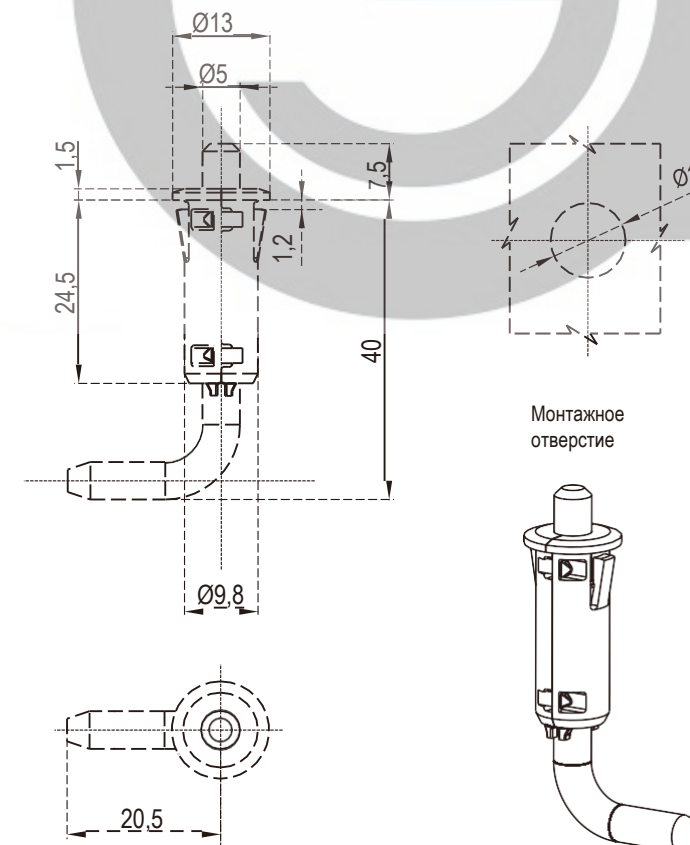
Цинк ЛПД, штифт из оцинкованной стали или из нержавеющей стали, никелированный с пескоструйной обработкой

2411-02-78



Из оцинкованной или нержавеющей стали

	L=40	L=50	L=60	L=80
SUS 304	2412-40-304	2412-50-304	2412-60-304	2412-80-304
Сталь	2412-40-01	2412-50-01	2412-60-01	2412-80-01



Петля из черного полиамида, вал из цинка ЛПД

2414-01-90

Наружная петля

Серия: 2416

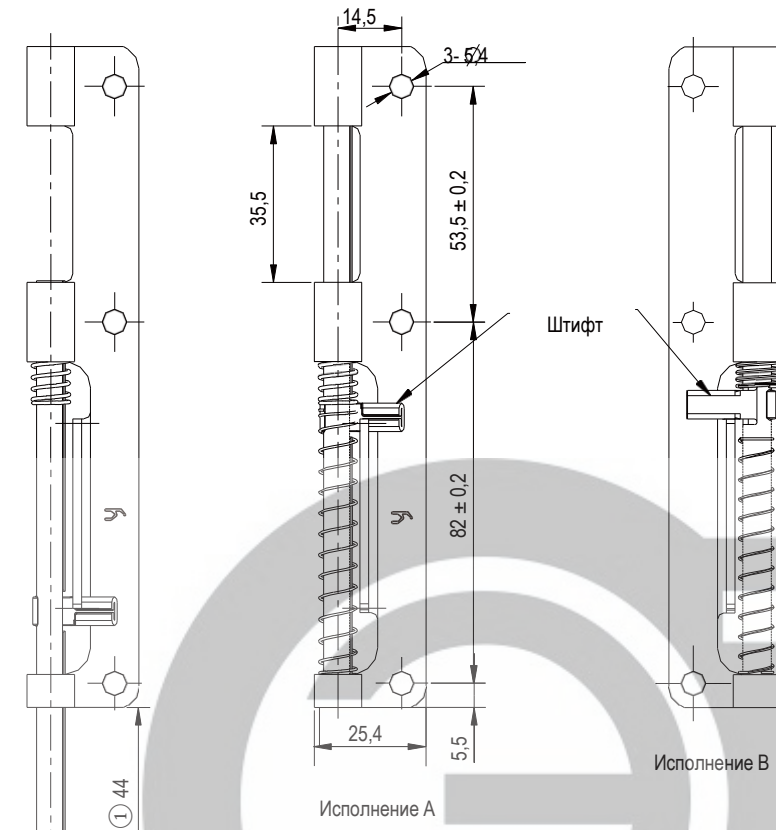
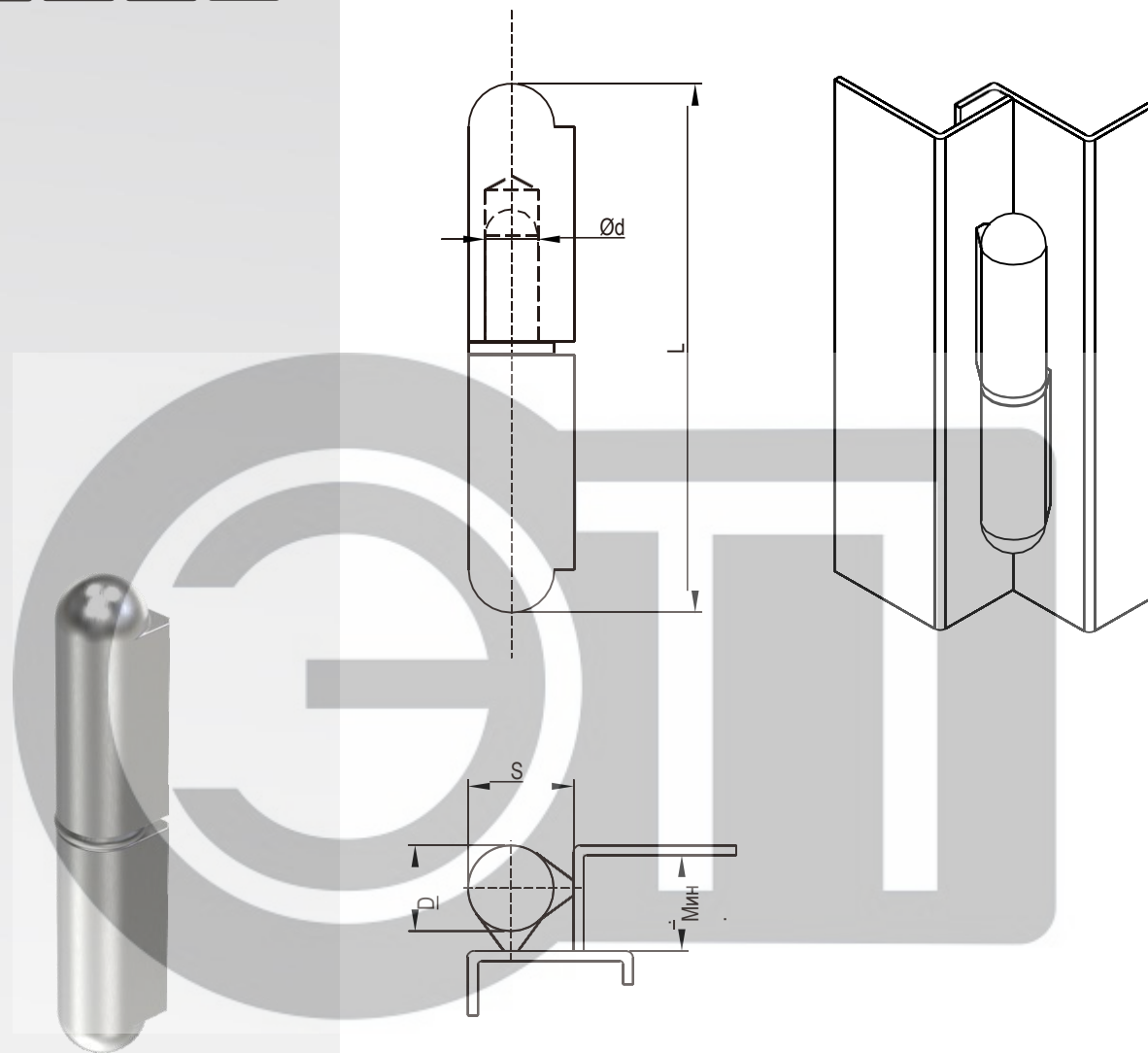
Скрытая петля

Серия: 2421



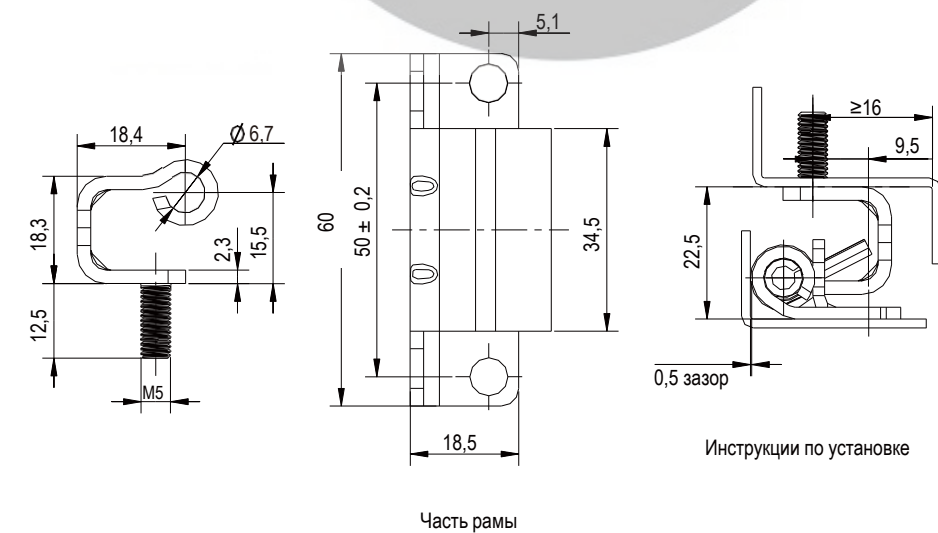
Петли

Петли



Сталь, штифт из стали или латуни, или полностью из нержавеющей стали

L	D	d	S	штифт из необработанной стали	штифт из необработанной латуни	SUS 304
40	Ø8	Ø5	9,5	2416-40A-01	2416-40A-59	2416-40A-304
50	Ø8	Ø5	9,5	2416-50A-01	2416-50A-59	2416-50A-304
60	Ø10	Ø6	12,0	2416-60A-01	2416-60A-59	2416-60A-304
70	Ø11,5	Ø7	13,5	2416-70A-01	2416-70A-59	2416-70A-304
80	Ø13	Ø8	15,5	2416-80A-01	2416-80A-59	2416-80A-304
100	Ø16	Ø10	20,0	2416-100A-01	2416-100A-59	2416-100A-304
120	Ø16	Ø11	20,0	2416-120A-01	2416-120A-59	2416-120A-304
135	Ø18	Ø12	22,0	2416-135A-01	2416-135A-59	2416-135A-304
150	Ø20	Ø13	25,0	2416-150A-01	2416-150A-59	2416-150A-304
180	Ø20	Ø14	25,0	2416-180A-01	2416-180A-59	2416-180A-304
200	Ø23	Ø16	28,5	2416-200A-01	2416-200A-59	2416-200A-304

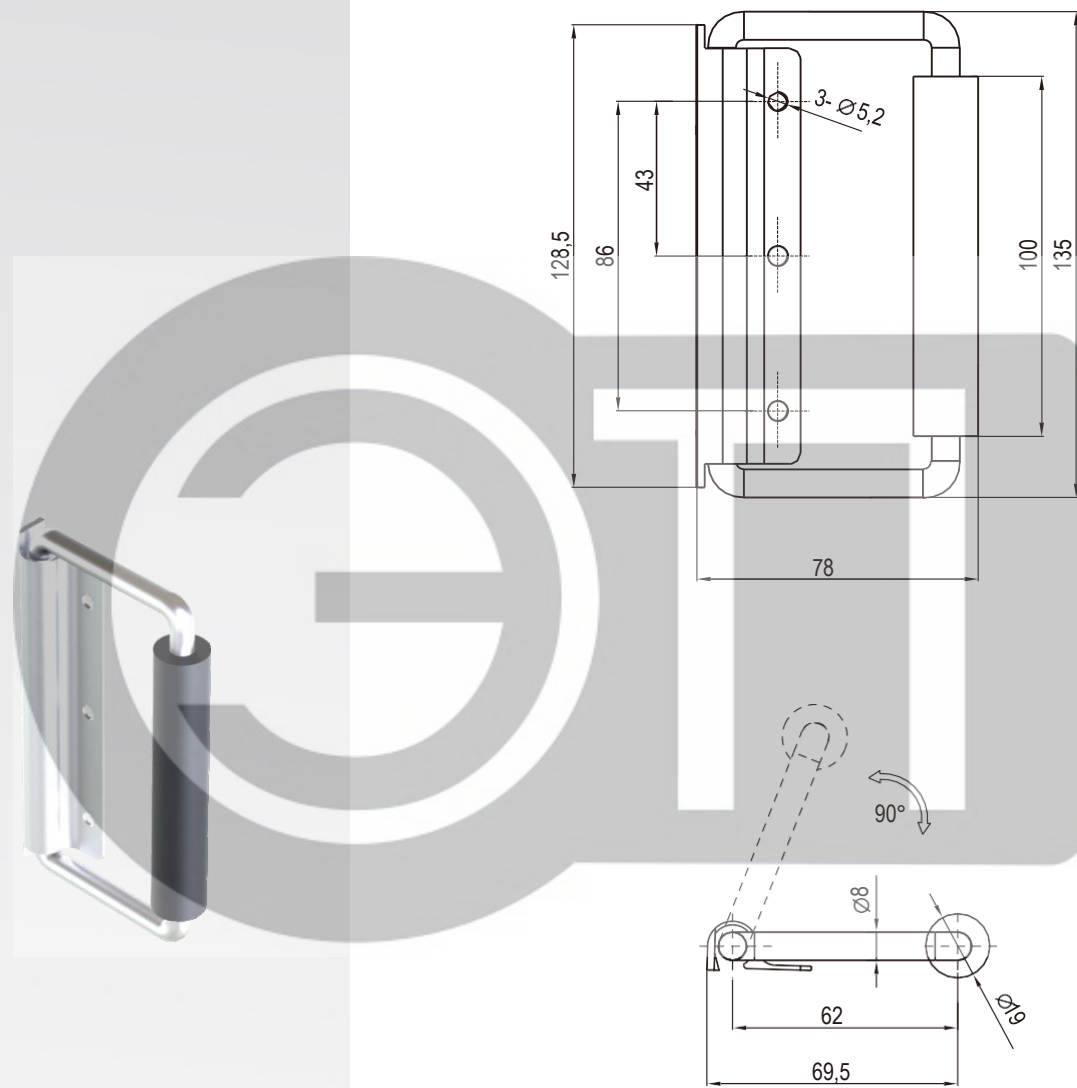


Материал - нержавеющая сталь

Исполнение	
Исполнение А	2421-011-304
Исполнение В	2421-012-304

Подпружиненная ручка

Серия: 3101

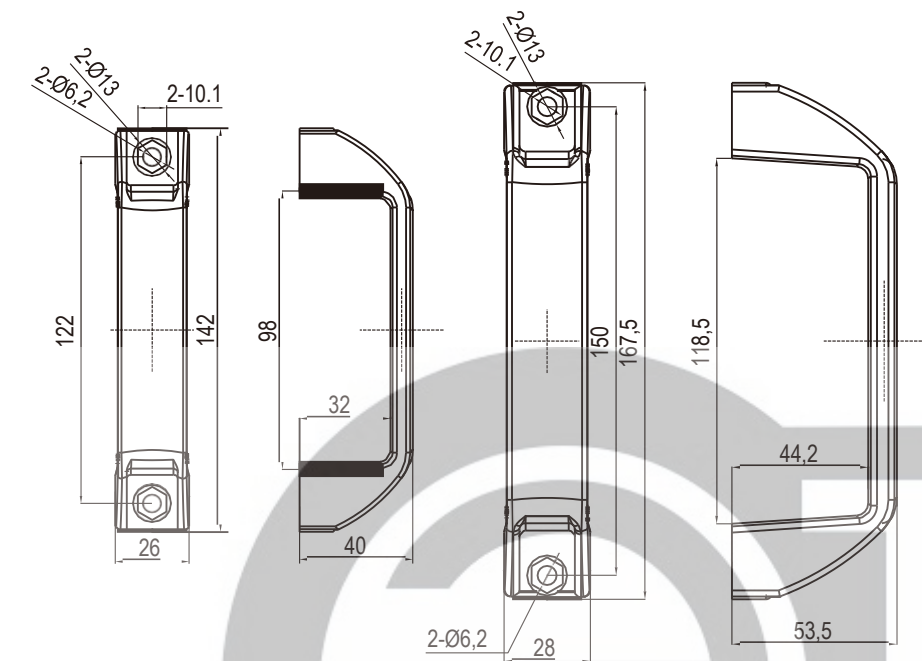


Нержавеющая сталь 304,
резиновая втулка

3101-304

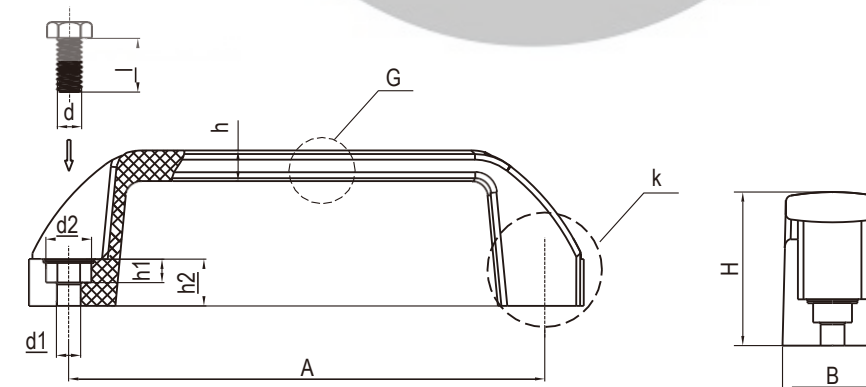
Ручка

Серия: 3201



РА6 GF30 черный

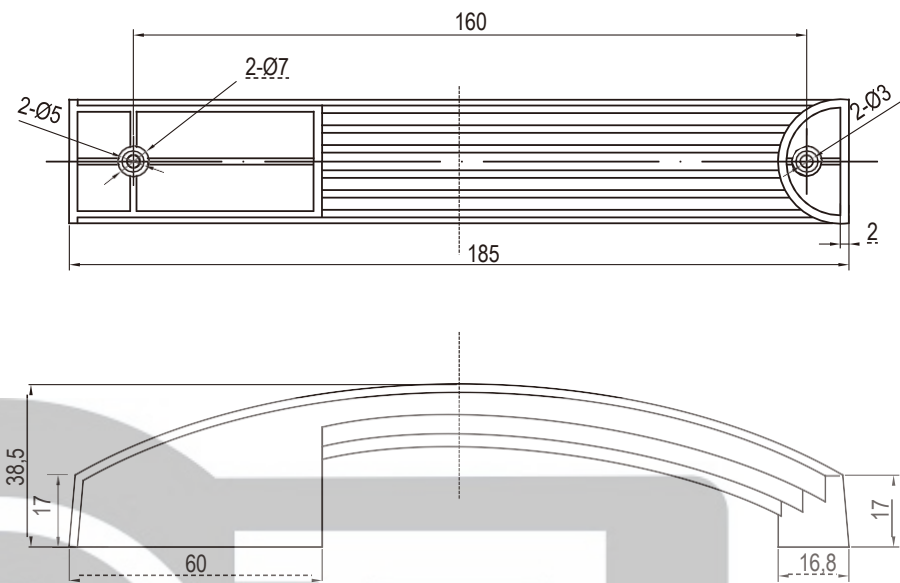
Средний размер L=122	3201-122
Длинный размер L=150	3201-150



Алюминиевый сплав, с черным напылением

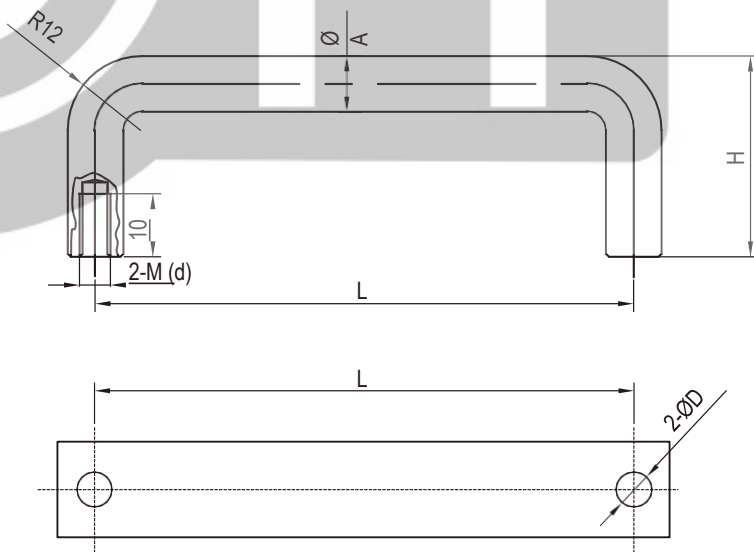
	Описание	A	d	d1	d2	h1	h2	B	H	h
3201-090	90x6,5	90	M6		12	7	12	20	36	6
3201-120	120x8,5	120	M8		15	9	15	26	40	7
3201-180	180x8,5	180	M8		15	9	18	28	50	8





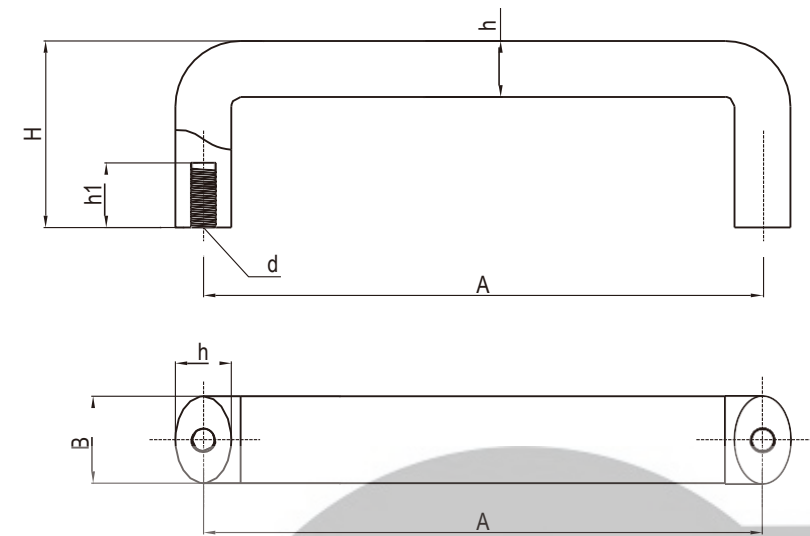
РА6 GF30, черный или темно-серый

Темно-серый 3202-185



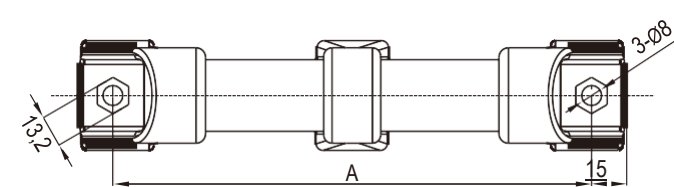
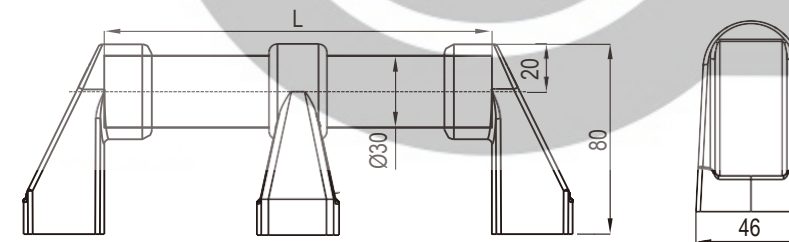
Хромированная сталь или нержавеющая сталь

L	A	H	D	d	SUS 304	Сталь
87	Ø9	40	2-Ø6	2-M5	3203-08740-9304	3203-08740-901
100	Ø9	40	2-Ø6	2-M5	3203-10040-9304	3203-10040-901
120	Ø9	40	2-Ø6	2-M5	3203-12040-9304	3203-12040-901
135	Ø9	40	2-Ø6	2-M5	3203-13540-9304	3203-13540-901
150	Ø9	40	2-Ø6	2-M5	3203-15040-9304	3203-15040-901



РА6 GF30 черный

	Описание	A	H	d	h1	B	h
3204-090	90xM6	90	50	M6	14	28	18
3204-120	120xM8	120	60	M8	16	28	20
3204-180	180xM8	180	60	M8	16	28	20
3204-240	240xM8	240	60	M8	16	28	20



Черный полиамид+стекловолокно

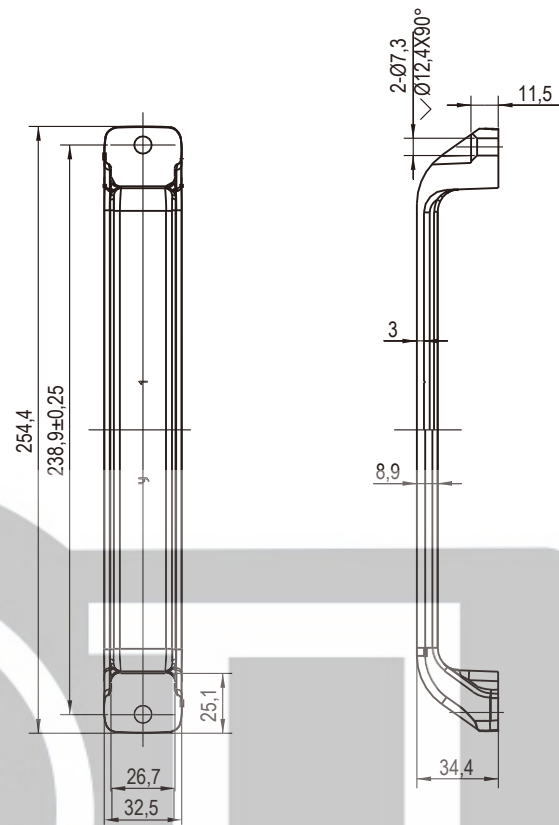
Крайний держатель: 3205-01

Средний держатель: 3205-02

Трубка стальная с черным порошковым покрытием: 3205-03-A (см. таблицу ниже)

L	A	L	A
266	300	366	400
466	500	566	600
666	700	766	800



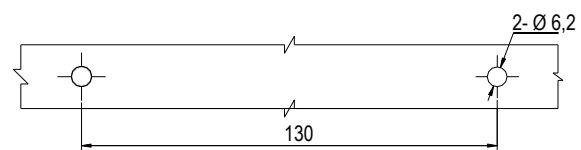
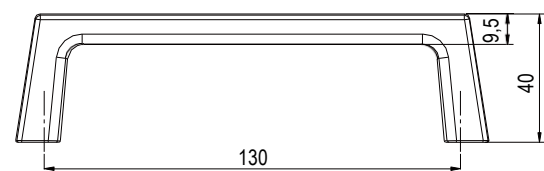
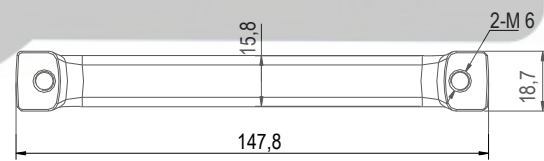


Цинк ЛПД, с черным напылением

Расстояние от центра

L=238,85

3206-239-10



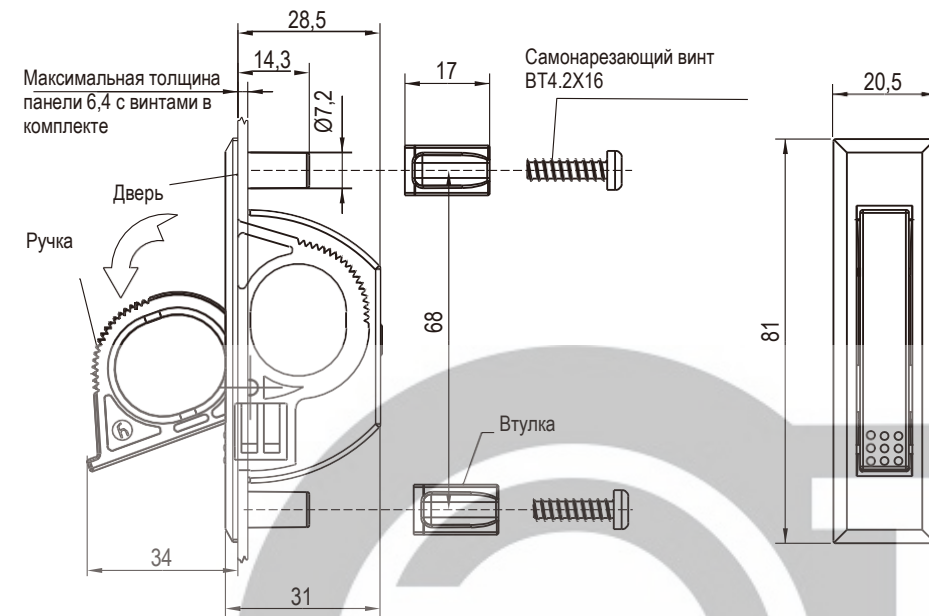
Монтажное отверстие

Алюминиевый сплав, с напылением RAL 7001

Расстояние от центра

L=130

3212-130-63

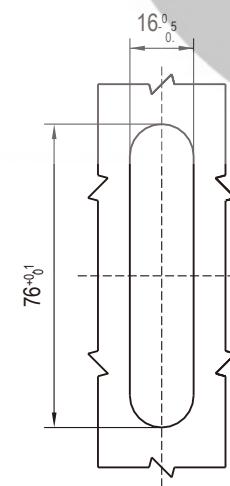


Максимальная толщина панели 6,4 с винтами в комплекте

Дверь
Ручка

Втулка

Самонарезающий винт ВТ4.2Х16



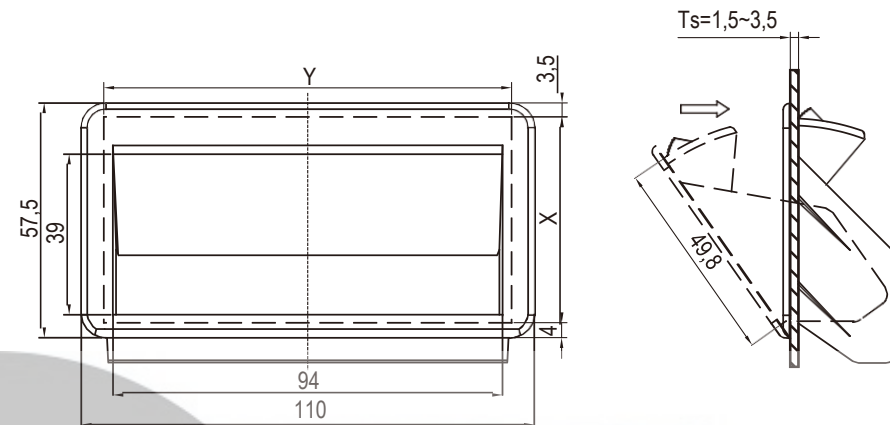
Монтажное отверстие

Ручка и корпус из PA6, втулка из POM, самонарезающий винт и штифт из SUS304, черная отделка

Средний размер

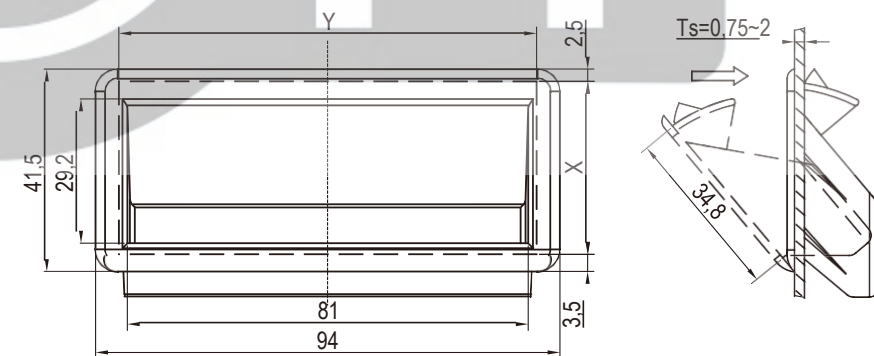
3207-68-90

Большой размер



Монтажное отверстие		
Толщ. (мм)	X	Y
1,5-2	49,8 ^{+0,2}	99,5
2-3	50 ^{+0,3}	99,5

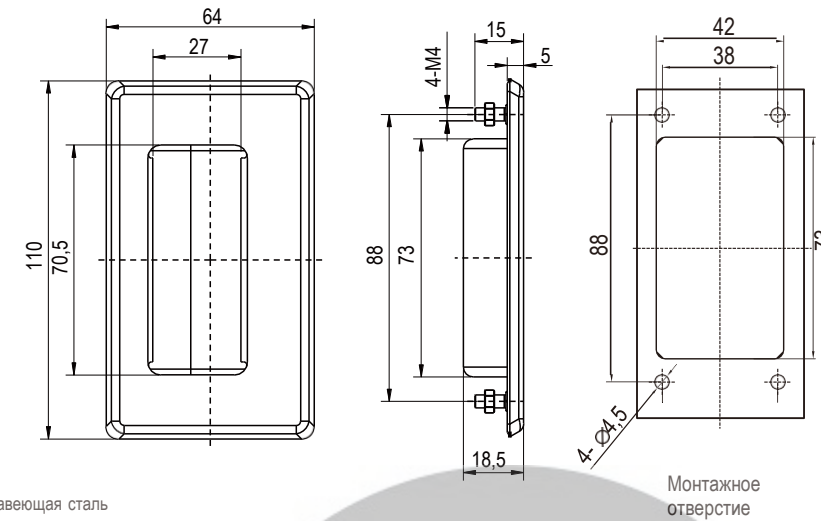
Малый размер



Монтажное отверстие		
Толщ. (мм)	X	Y
0,75-1	35 ^{+0,2}	85 ^{+0,3}
1-2	36 ^{+0,2}	85 ^{+0,3}

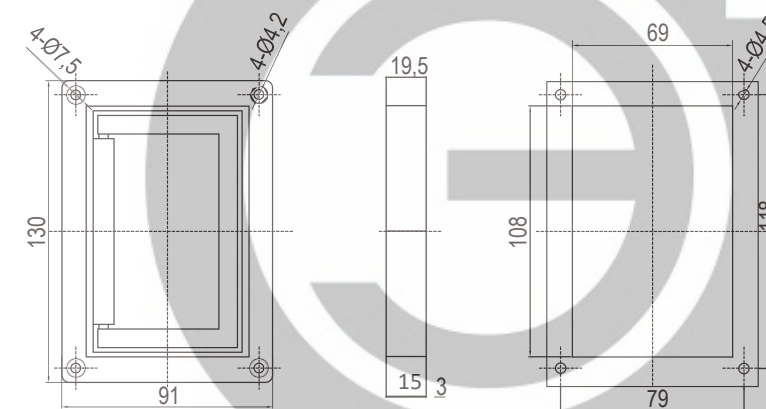
РА6 GF30 черный

Большой размер	3301-01
Малый размер	3301-02



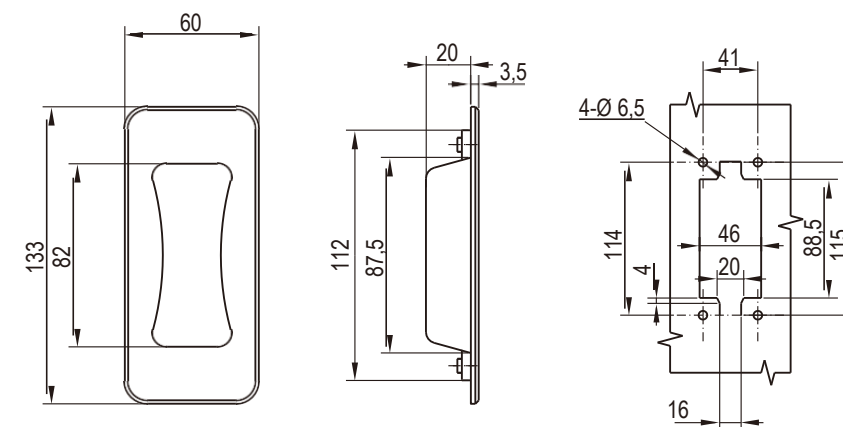
Нержавеющая сталь

3302-01



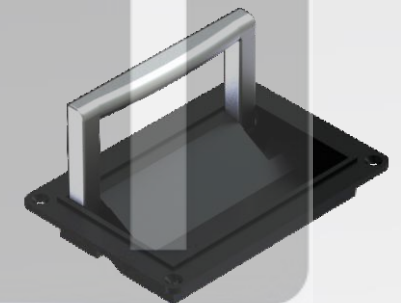
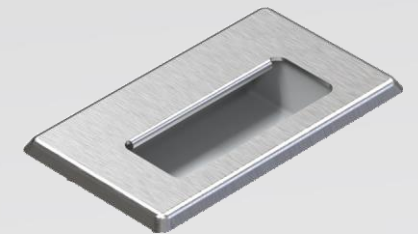
Цинк ЛПД, с черным напылением

3303-01



Цинк ЛПД, с черным напылением

3308-01-20



NEW

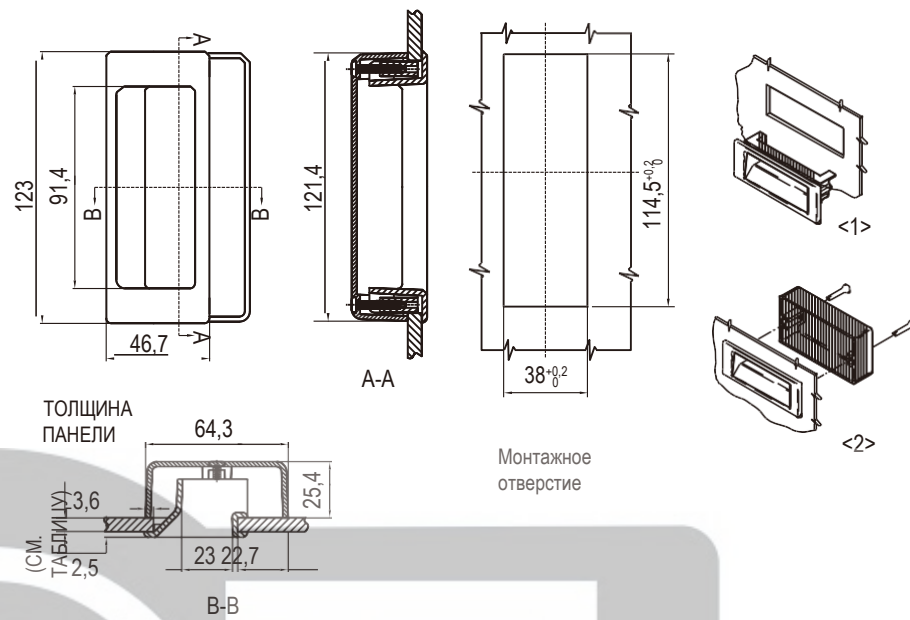


Ручка

Серия: 3305, 3307

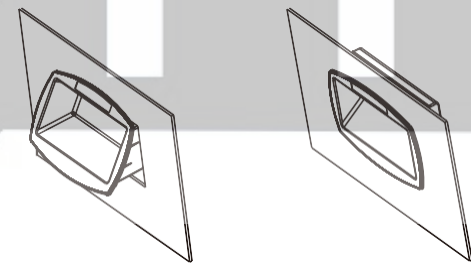
Ручка

Серия: 3306

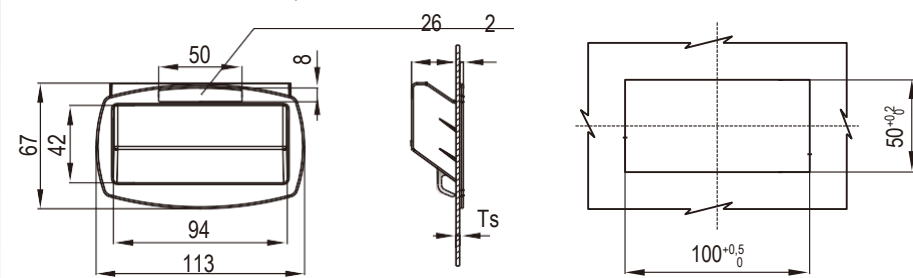


Черный ABS пластик

МИН.-МАКС.		
1,0-1,8		3305-01
1,8-3,3		3305-02
3,3-4,8		3305-03
4,8-6,3		3305-04



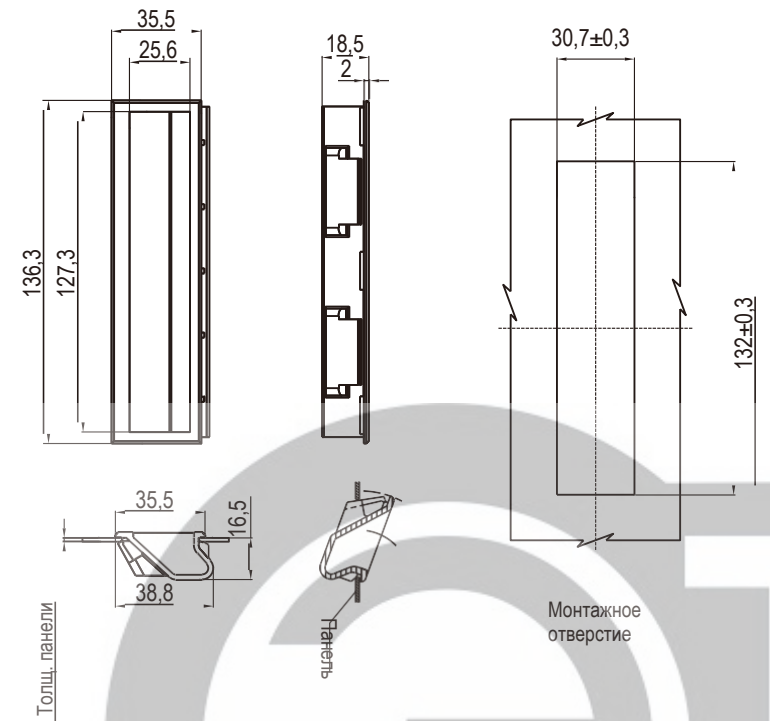
Здесь может быть логотип Заказчика
Размер логотипа: 50X80



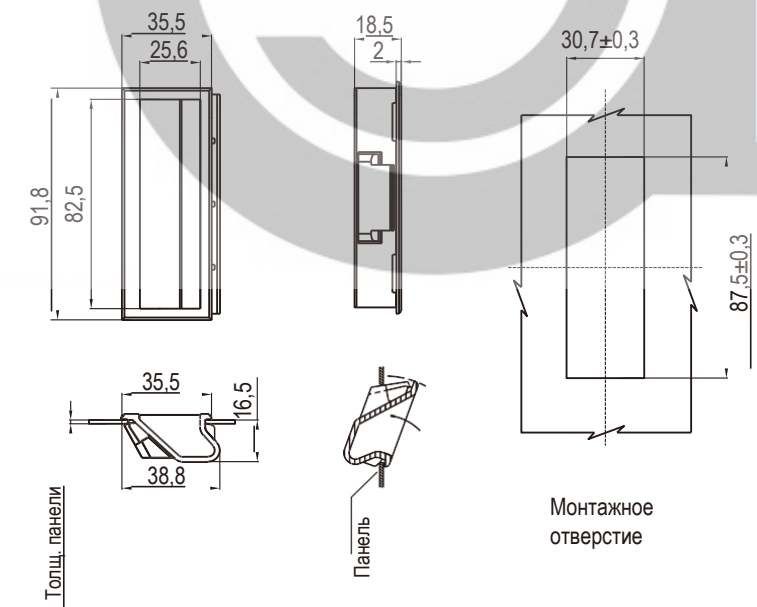
Черный полиамид+стекловолокно

Толщ. панели = Мин ~ Макс	Монтажное отверстие
0,8-1,2	3307-01
1,2-1,6	3307-02
1,75-2,2	3307-03

Большой размер



Малый размер



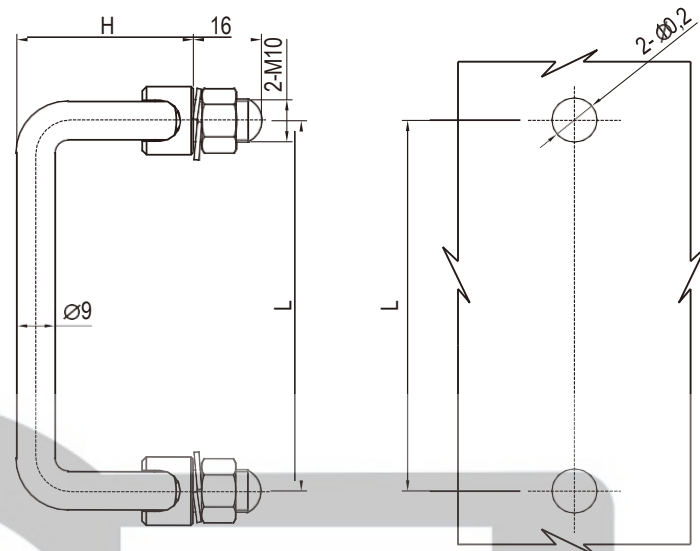
Черный ABS пластик

Толщ. панели = Мин ~ Макс	Размер	
	Большой размер	Малый размер
1,0-1,4	3306-11	3306-21
1,4-1,8	3306-12	3306-22
1,8-2,1	3306-13	3306-23
2,1-2,5	3306-14	3306-24





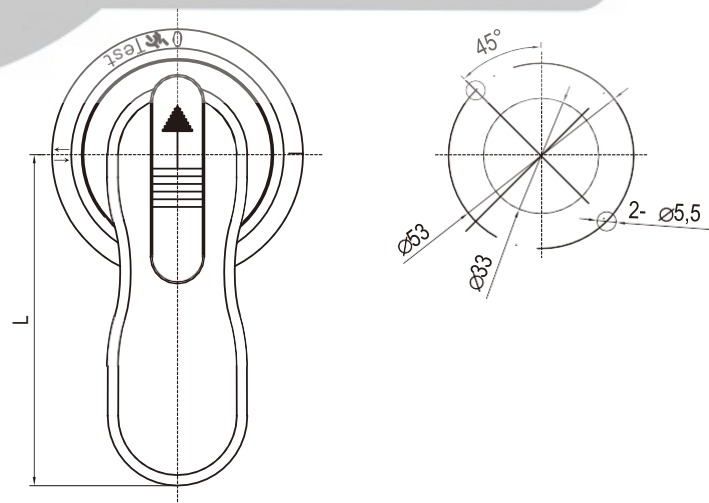
Складные ручки



Сталь хромированная или полностью из нержавеющей стали

L	H=41.5, Ø 9.0	
	SUS 304	Сталь
L=87	3401-87-304	3401-87-30
L=100	3401-100-304	3401-100-30
L=120	3401-120-304	3401-120-30
L=135	3401-135-304	3401-135-30
L=150	3401-150-304	3401-150-30

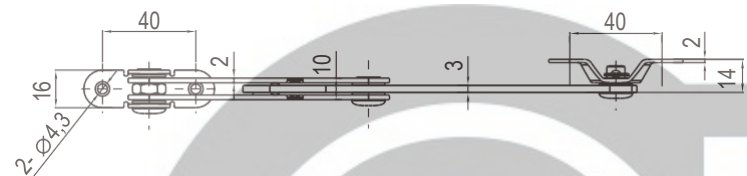
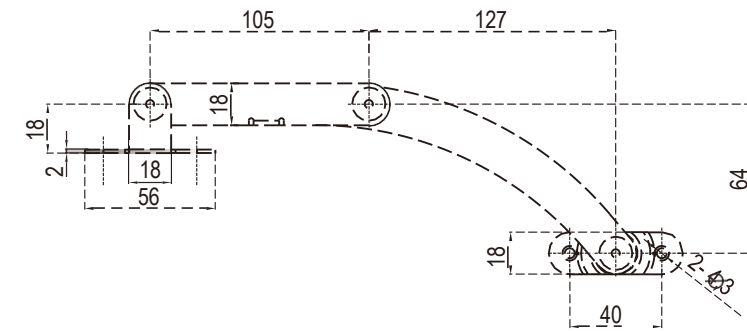
Ручки



РА6 GF30, черный или серый

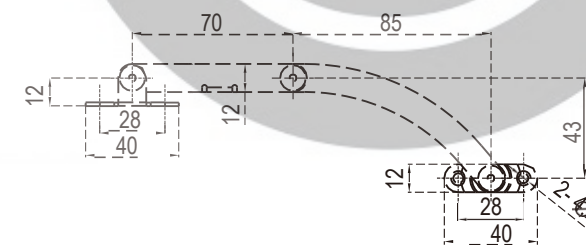
L	45	65	95	125
Черный	3501-45-10	3501-65-10	3501-95-10	3501-125-10
Серый	3501-45-50	3501-65-50	3501-95-50	3501-125-50

Длинный размер



Монтажный кронштейн

Короткий размер



Монтажный кронштейн

Q235, хромированная

	Крепление слева	Крепление справа
Длинный размер	6101-01L-30	6101-01R-30
Короткий размер	6101-02L-30	6101-02R-30



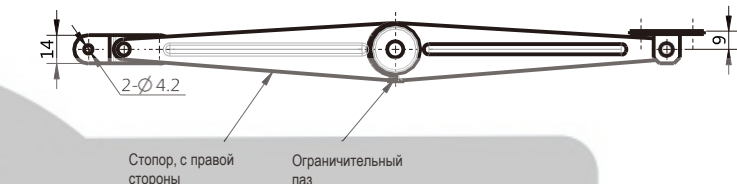
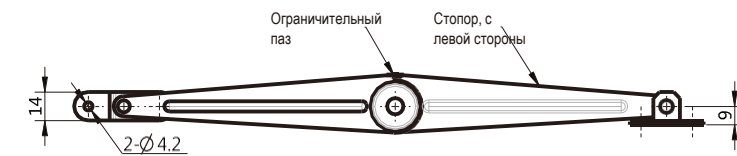
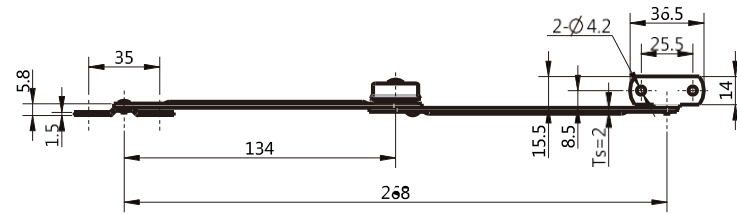
Телескопическая опора крышки с кнопкой

Серия: 6102, 6103

Телескопическая опора крышки

Серия: 6104

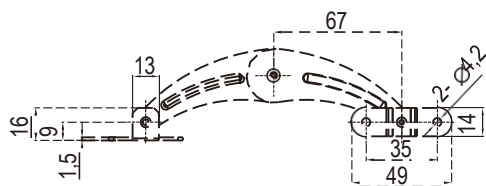
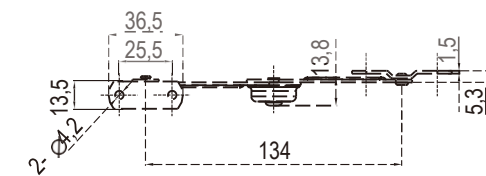
RL



Никелированная сталь

Крепление слева	6102-01
Крепление справа	6102-02

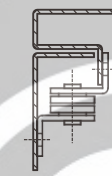
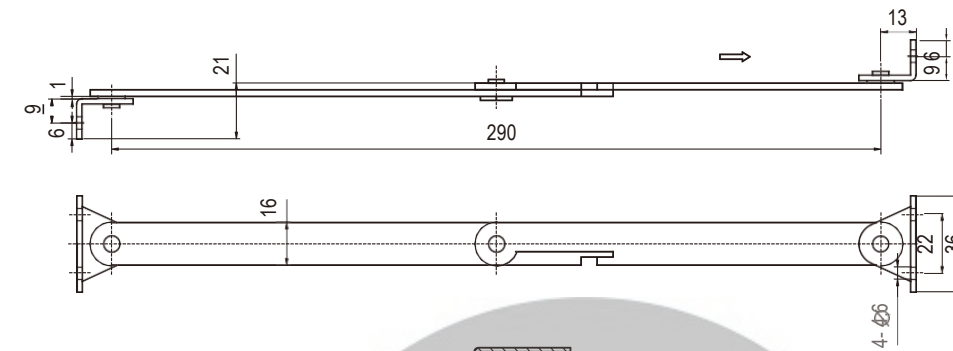
RL



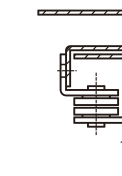
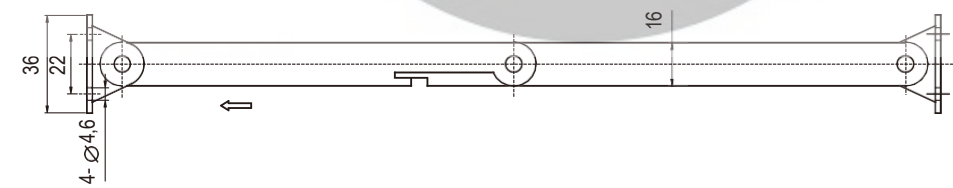
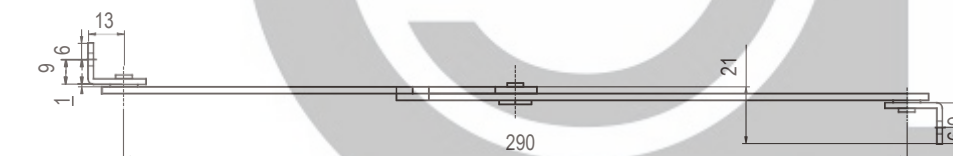
Никелированная сталь

Крепление слева	6103-01
Крепление справа	6103-02

LRS STAINLESS SERIES



Крепление слева



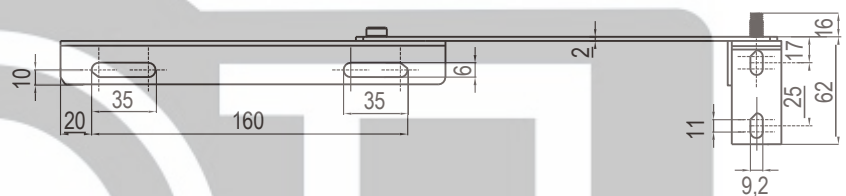
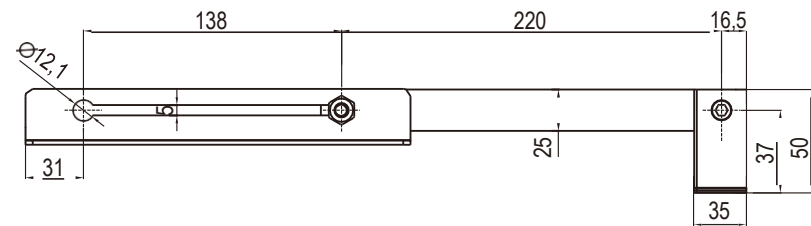
Крепление справа

Никелированная сталь или нержавеющая сталь

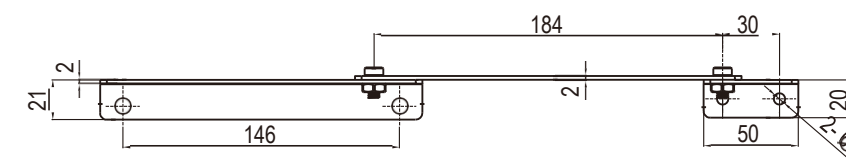
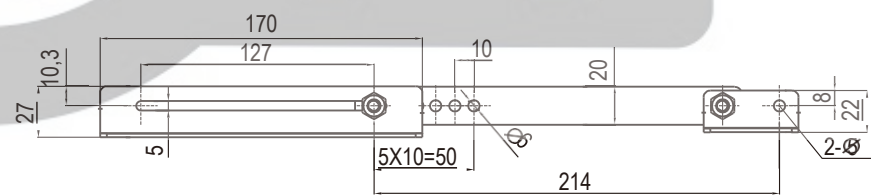
	Сталь с никелевым покрытием	SUS 304
Крепление слева	6104-01-00	6104-01-304
Крепление справа	6104-02-00	6104-02-304



Длинный размер

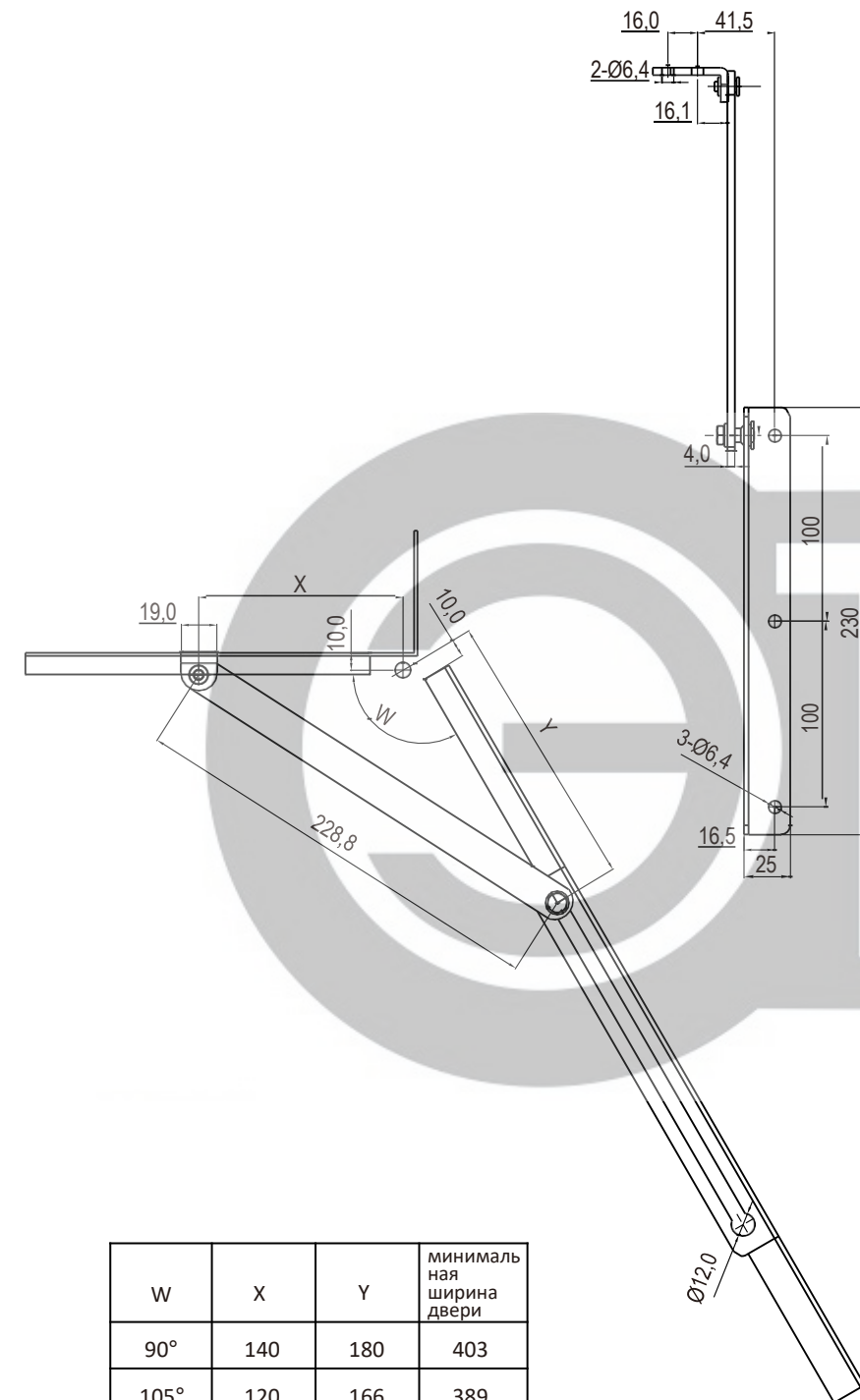


Короткий размер



Никелированная сталь или нержавеющая сталь

	Сталь с никелевым покрытием	SUS 304
Длинный размер	6105-01-00	6105-01-304
Короткий размер	6105-02-00	6105-02-304



W	X	Y	минимальная ширина двери
90°	140	180	403
105°	120	166	389
120°	110	150	373
135°	100	146	369

	Оцинкованная сталь	SUS 304
	6106-01-01	6106-01-304

Ограничитель хода

Ограничитель хода

Телескопическая опора крышки

Серия: 6201

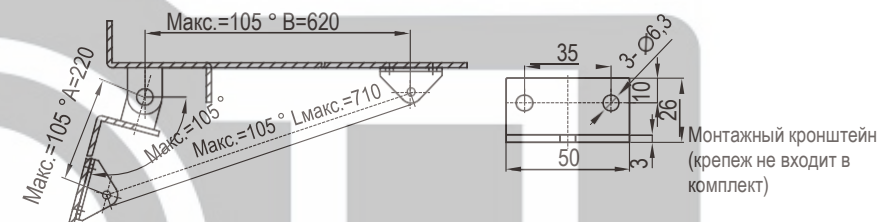
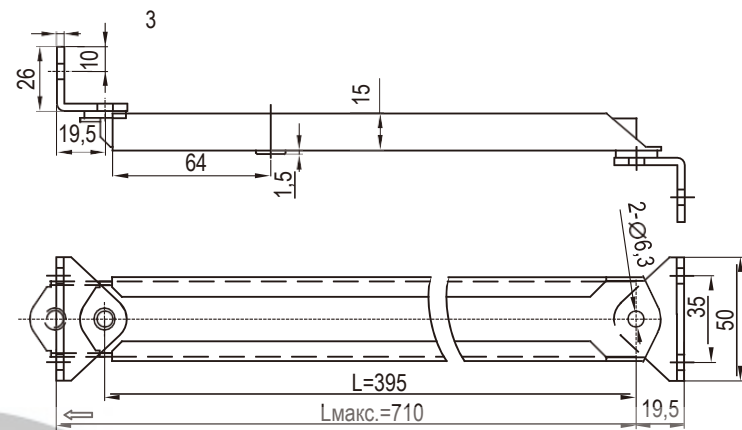
Телескопическая опора крышки

Серия: 6301

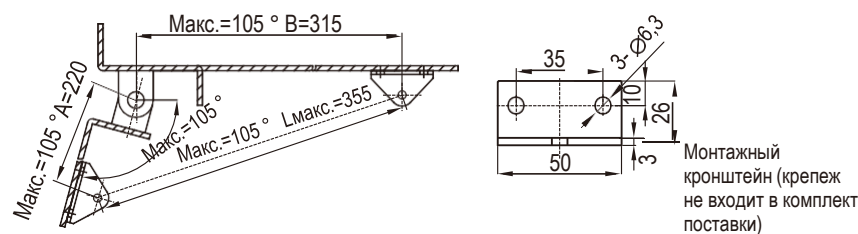
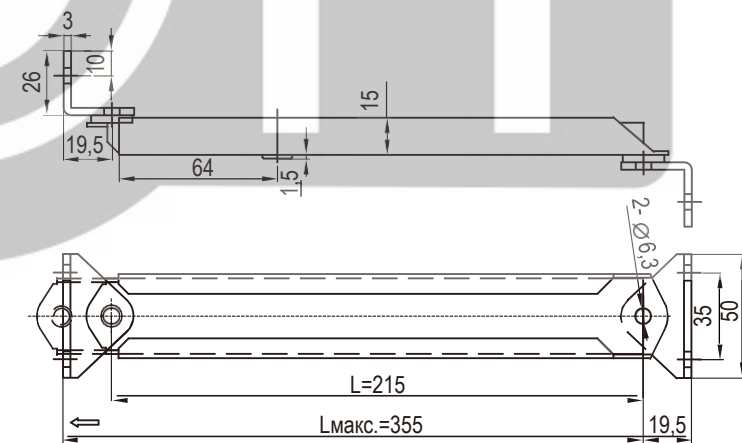
RL



Длинный размер



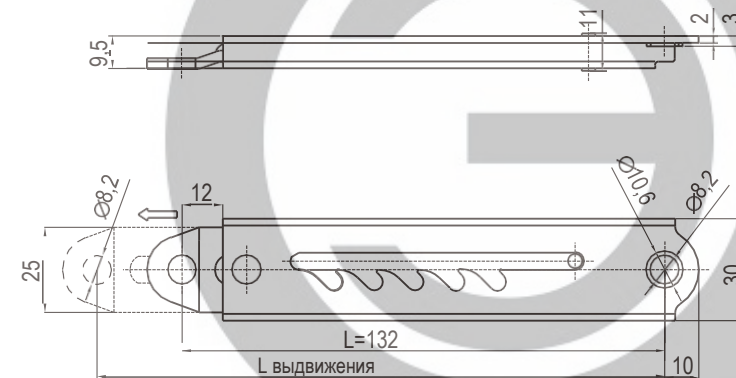
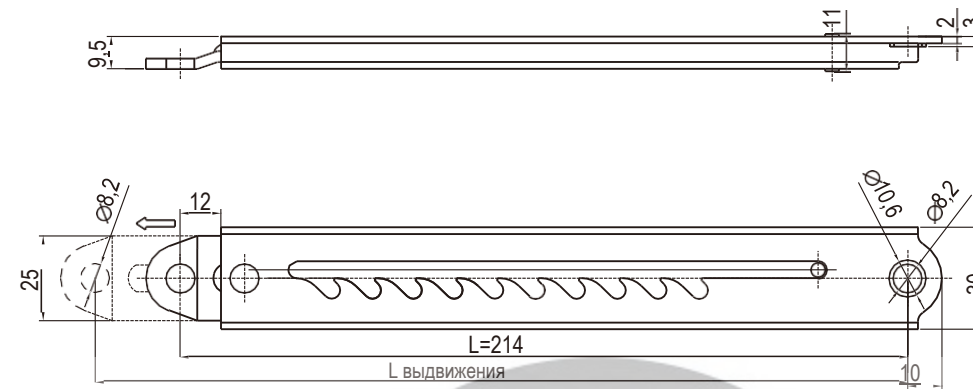
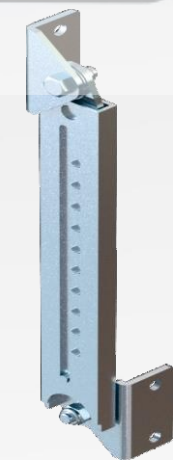
Короткий размер



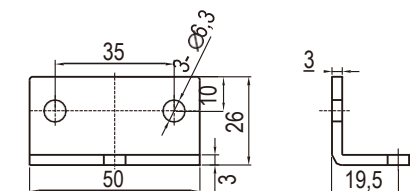
Оцинкованная сталь

	Оцинкованная сталь
Длинный размер	6201-01-00
Короткий размер	6201-02-00

RL



Стопор	Длинный размер	Короткий размер
	L выдвигения	L выдвигения
1.	234,5	164
2.	248	177
3.	261	189,5
4.	274,5	202
5.	288	214,5
6.	301	
7.	314,5	
8.	327	
9.	340,5	
10.	354	



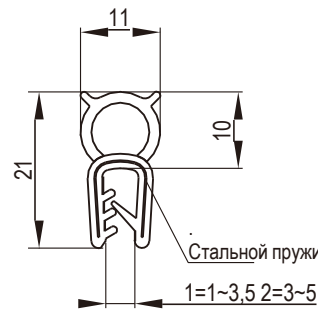
Монтажный кронштейн (крепеж не входит в комплект поставки) Примечание: В стандартной комплектации опора крышки поставляется вместе с монтажным кронштейном и сопутствующими деталями.

Оцинкованная сталь

	Число ограничителей	Оцинкованная сталь
Длинный размер	10	6301-01-00
Короткий размер	5	6301-02-00

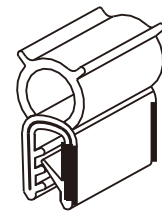
Самозажимные уплотнители

Серия: 7201, 7202, 7203



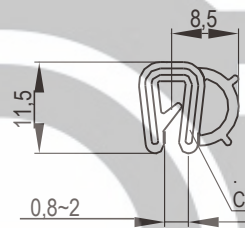
Стальной пружинный каркас

1=1-3,5 2=3-5

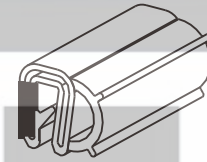


Уплотнительный профиль, губчатая резина, ЭПДМ, черный

Ts	
1-3,5	7201-211
3-5	7201-212

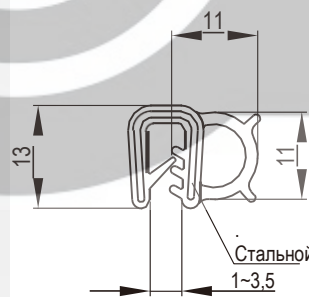


Стальной пружинный каркас

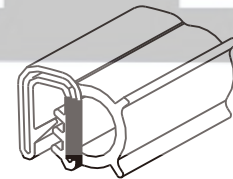


Уплотнительный профиль, губчатая резина, ЭПДМ, черный

	7202-115
--	----------

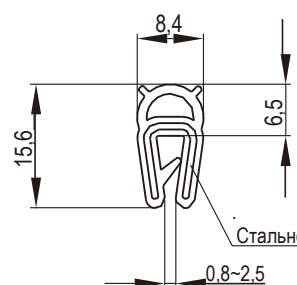


Стальной пружинный каркас

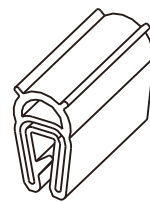


Уплотнительный профиль, губчатая резина, ЭПДМ, черный

	7203-13
--	---------



Стальной пружинный каркас

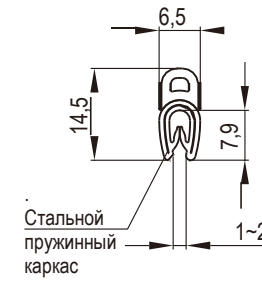


Уплотнительный профиль, губчатая резина, ЭПДМ, черный

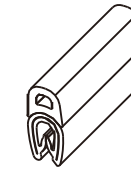
	7203-156
--	----------

Самозажимные уплотнители

Серия: 7204, 7205, 7206, 7207, 7404

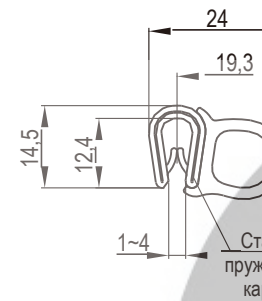


Стальной пружинный каркас

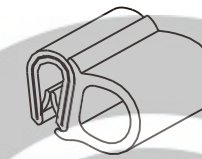


Уплотнительный профиль, губчатая резина, ЭПДМ, черный

	7204-145
--	----------

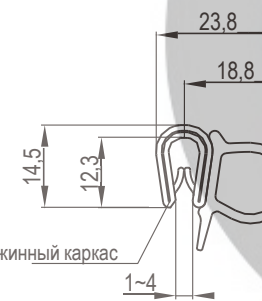
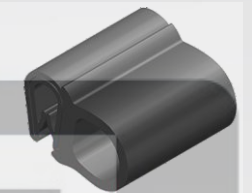


Стальной пружинный каркас

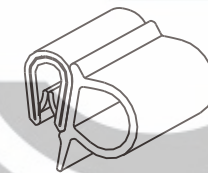


Уплотнительный профиль, губчатая резина, ЭПДМ, черный

	7205-145
--	----------

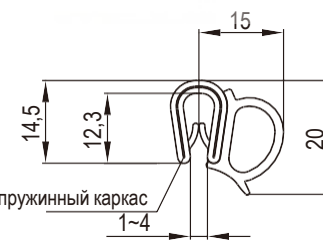
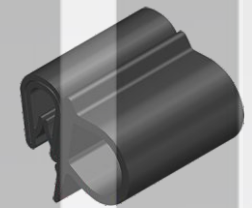


Стальной пружинный каркас

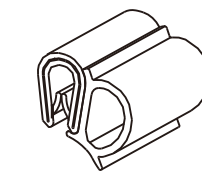


Уплотнительный профиль, губчатая резина, ЭПДМ, черный

	7206-145
--	----------

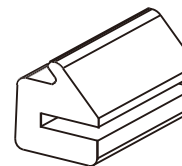
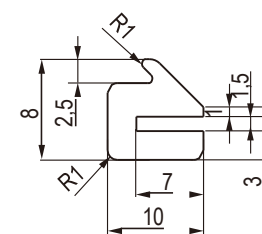


Стальной пружинный каркас



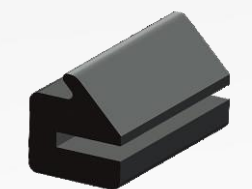
Уплотнительный профиль, губчатая резина, ЭПДМ, черный

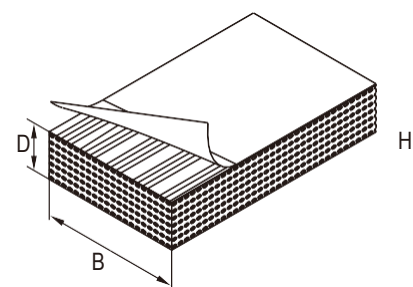
	7207-145
--	----------



Уплотнительный профиль, губчатая резина, ЭПДМ, черный

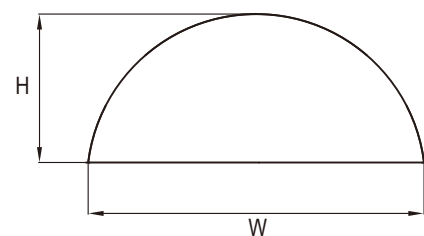
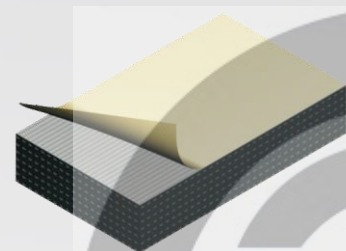
	7404-10
--	---------





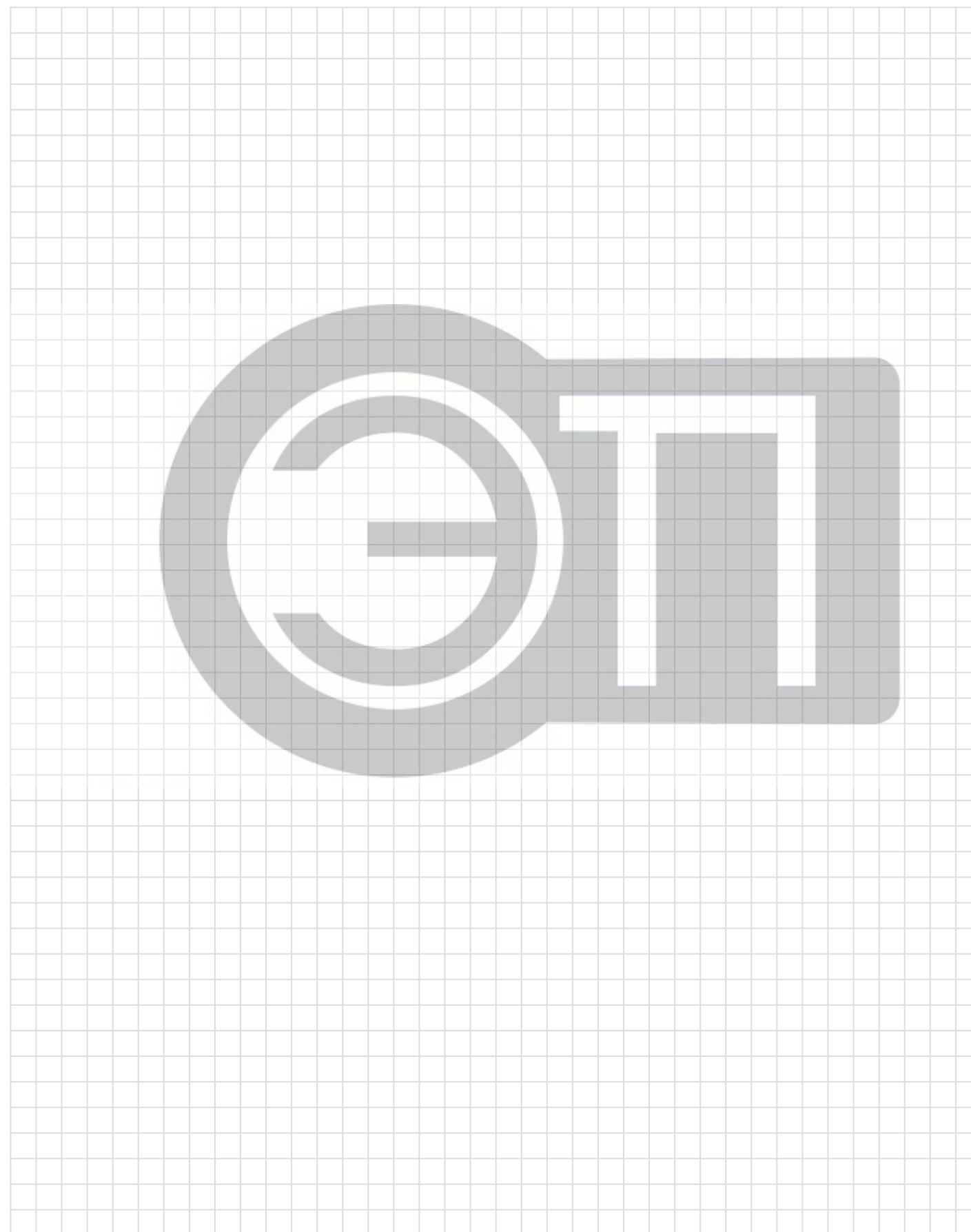
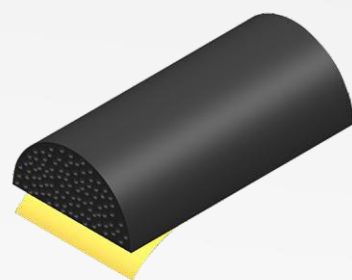
Губчатая резина, черная, с самоклеящейся основой, исключая растяжение

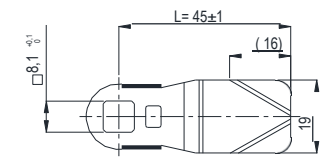
Ширина B	Толщина D	ЭПДМ	CR (Неопрен)
10	3	7301-1003	7302-1003
	4	7301-1004	7302-1004
	5	7301-1005	7302-1005
15	3	7301-1503	7302-1503
	4	7301-1504	7302-1504
	5	7301-1505	7302-1505
20	3	7301-2003	7302-2003
	4	7301-2004	7302-2004
	5	7301-2005	7302-2005
25	3	7301-2503	7302-2503
	4	7301-2504	7302-2504
	6	7301-2506	7302-2506
30	3	7301-3003	7302-3003
	4	7301-3004	7302-3004
	5	7301-3005	7302-3005



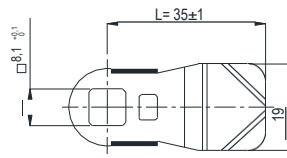
Губчатая резина, черная, с самоклеящейся основой, исключая растяжение

H	W	ЭПДМ
7	16	7303-0716
5	16	7303-0516
3	16	7303-0316
8	16	7303-0816
7	10	7303-0710
12	10	7303-1210

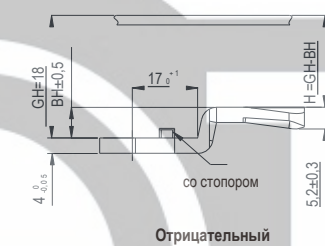




Положительный



Положительный



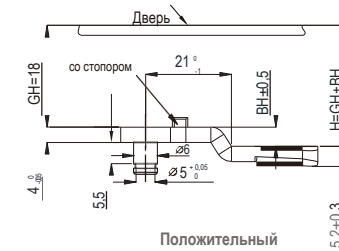
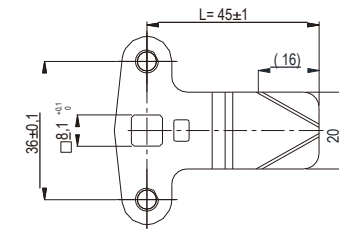
Отрицательный



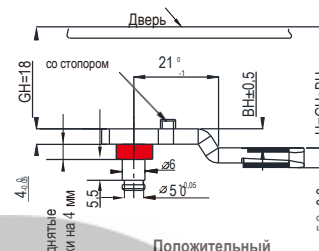
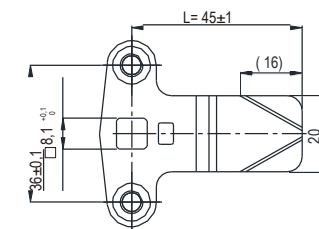
Отрицательный

Оцинкованная сталь, нержавеющая сталь по запросу

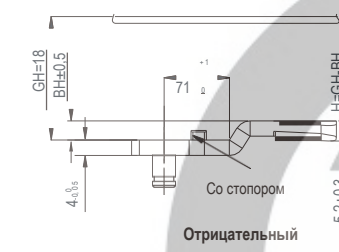
BH	H=GH+BH						L= 45 мм		L= 35 мм	
	GH=18	GH=30	GH=36	GH=40	GH=50	GH=60	со стопором	без стопора	со стопором	без стопора
-16	2	14	20	24	34	44	9100-0402	9100-0402F		
-14	4	16	22	26	36	46	9100-0404	9100-0404F		
-12	6	18	24	28	38	48	9100-0406	9100-0406F	9100-0606	9100-0606F
-10	8	20	26	30	40	50	9100-0408	9100-0408F	9100-0608	9100-0608F
-8	10	22	28	32	42	52	9100-0410	9100-0410F	9100-0610	9100-0610F
-5	13	25	31	35	45	55	9100-0413	9100-0413F	9100-0613	9100-0613F
-4	14	26	32	36	46	56	9100-0414	9100-0414F	9100-0614	9100-0614F
-2	16	28	34	38	48	58	9100-0416	9100-0416F	9100-0616	9100-0616F
0	18	30	36	40	50	60	9100-0418	9100-0418F	9100-0618	9100-0618F
+2	20	32	38	42	52	62	9100-0420	9100-0420F	9100-0620	9100-0620F
+4	22	34	40	44	54	64	9100-0422	9100-0422F	9100-0622	9100-0622F
+6	24	36	42	46	56	66	9100-0424	9100-0424F	9100-0624	9100-0624F
+7	25	37	43	47	57	67	9100-0425	9100-0425F	9100-0625	9100-0625F
+8	26	38	44	48	58	68	9100-0426	9100-0426F	9100-0626	9100-0626F
+10	28	40	46	50	60	70	9100-0428	9100-0428F	9100-0628	9100-0628F
+12	30	42	48	52	62	72	9100-0430	9100-0430F	9100-0630	9100-0630F
+14	32	44	50	54	64	74	9100-0432	9100-0432F		
+16	34	46	52	56	66	76	9100-0434	9100-0434F		
+17	35	47	53	57	67	77	9100-0435	9100-0435F	9100-0635	9100-0635F
+18	36	48	54	58	68	78	9100-0436	9100-0436F		
+20	38	50	56	60	70	80	9100-0438	9100-0438F	9100-0638	9100-0638F
+22	40	52	58	62	72	82	9100-0440	9100-0440F	9100-0640	9100-0640F
+24	42	54	60	64	74	84	9100-0442	9100-0442F	9100-0642	9100-0642F
+26	44	56	62	66	76	86	9100-0444	9100-0444F	9100-0644	9100-0644F
+27	45	57	63	67	77	87	9100-0445	9100-0445F		
+29	47	59	65	69	79	89	9100-0447	9100-0447F		
+32	50	62	68	72	82	92	9100-0450	9100-0450F		
+35	53	65	71	75	85	95	9100-0453	9100-0453F		
+37	55	67	73	77	87	97	9100-0455	9100-0455F		



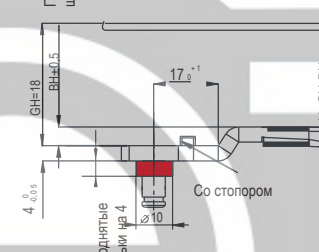
Положительный



Положительный



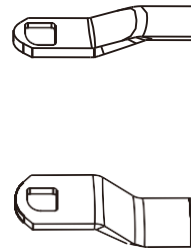
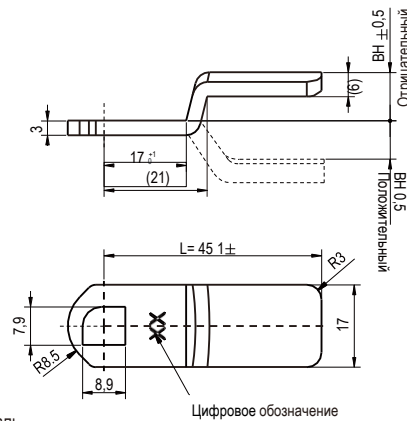
Отрицательный



Отрицательный

Оцинкованная сталь, нержавеющая сталь по запросу

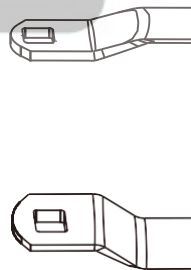
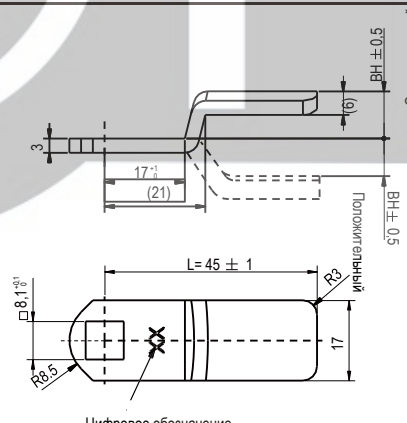
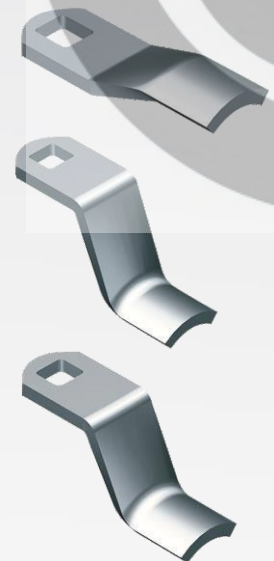
BH	H=GH+BH						Стандартные шпильки		Приподнятые шпильки на 4 мм	
	GH=18	GH=30	GH=36	GH=40	GH=50	GH=60	со стопором	без стопора	со стопором	без стопора
-16	2	14	20	24	34	44				
-14	4	16	22	26	36	46	9100-9504	9100-9504F	9100-9604	9100-9604F
-12	6	18	24	28	38	48	9100-9506	9100-9506F	9100-9606	9100-9606F
-10	8	20	26	30	40	50	9100-9508	9100-9508F	9100-9608	9100-9608F
-8	10	22	28	32	42	52	9100-9510	9100-9510F	9100-9610	9100-9610F
-5	13	25	31	35	45	55	9100-9513	9100-9513F	9100-9613	9100-9613F
-4	14	26	32	36	46	56	9100-9514	9100-9514F	9100-9614	9100-9614F
-2	16	28	34	38	48	58	9100-9516	9100-9516F	9100-9616	9100-9616F
0	18	30	36	40	50	60	9100-9518	9100-9518F	9100-9618	9100-9618F
+2	20	32	38	42	52	62	9100-9520	9100-9520F	9100-9620	9100-9620F
+4	22	34	40	44	54	64	9100-9522	9100-9522F	9100-9622	9100-9622F
+6	24	36	42	46	56	66	9100-9524	9100-9524F	9100-9624	9100-9624F
+7	25	37	43	47	57	67	9100-9525	9100-9525F	9100-9625	9100-9625F
+8	26	38	44	48	58	68	9100-9526	9100-9526F	9100-9626	9100-9626F
+10	28	40	46	50	60	70	9100-9528	9100-9528F	9100-9628	9100-9628F
+12	30	42	48	52	62	72	9100-9530	9100-9530F	9100-9630	9100-9630F
+14	32	44	50	54	64	74	9100-9532	9100-9532F	9100-9632	9100-9632F
+16	34	46	52	56	66	76	9100-9534	9100-9534F	9100-9634	9100-9634F
+17	35	47	53	57	67	77	9100-9535	9100-9535F	9100-9635	9100-9635F
+18	36	48	54	58	68	78	9100-9536	9100-9536F	9100-9636	9100-9636F
+20	38	50	56	60	70	80	9100-9538	9100-9538F	9100-9638	9100-9638F
+22	40	52	58	62	72	82	9100-9540	9100-9540F	9100-9640	9100-9640F
+24	42	54	60	64	74	84	9100-9542	9100-9542F	9100-9642	9100-9642F
+26	44	56	62	66	76	86	9100-9544	9100-9544F	9100-9644	9100-9644F
+27	45	57	63	67	77	87	9100-9545	9100-9545F	9100-9645	9100-9645F
+29	47	59	65	69	79	89	9100-9547	9100-9547F	9100-9647	9100-9647F
+32	50	62	68	72	82	92	9100-9550	9100-9550F	9100-9650	9100-9650F
+35	53	65	71	75	85	95				
+37	55	67	73	77	87	97				



Оцинкованная сталь

Тип ригеля	Полный захват	Отрицательная высота изгиба ригеля	Макс. наруж. толщина двери Для замка в сборе	Тип ригеля	Полный захват	Положительная высота изгиба ригеля	Макс. наруж. толщина двери Для замка в сборе
9100-0700	/	/	/	9100-0710	18	2	6
9100-0701	/	/	/	9100-0711	20	4	6
9100-0702	2	-14	1	9100-0712	22	6	6
9100-0703	4	-12	3	9100-0713	24	8	6
9100-0704	6	-10	5	9100-0714	26	10	6
9100-0705	8	-8	6	9100-0715	28	12	6
9100-0706	10	-6	6	9100-0716	30	14	6
9100-0707	12	-4	6	9100-0717	32	16	6
9100-0708	14	-2	6	9100-0718	34	18	6
9100-0709	16	0	6	9100-0719	36	20	6

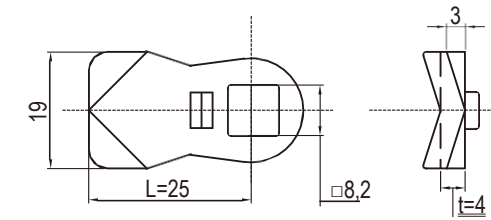
Замки см. на стр.
Замок серии 1415 (стр. 1D-015)



Оцинкованная сталь

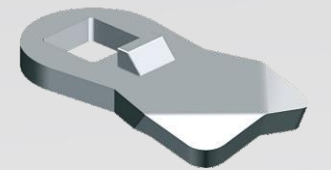
Тип ригеля	Полный захват	Отрицательная высота изгиба ригеля	Макс. толщина наружной двери Для замка в сборе	Тип ригеля	Полный захват	Положительная высота изгиба ригеля	Макс. толщина наружной двери Для замка в сборе
9100-0800	15	-18	14	9100-0810	35	2	18
9100-0801	17	-16	16	9100-0811	37	4	18
9100-0802	19	-14	18	9100-0812	39	6	18
9100-0803	21	-12	18	9100-0813	41	8	18
9100-0804	23	-10	18	9100-0814	43	10	18
9100-0805	25	-8	18	9100-0815	45	12	18
9100-0806	27	-6	18	9100-0816	47	14	18
9100-0807	29	-4	18	9100-0817	49	16	18
9100-0808	31	-2	18	9100-0818	51	18	18
9100-0809	33	0	18	9100-0819	53	20	18

Замки см. на стр.
1. Замки серии 1423 с фиксированным захватом (стр. 1D-027/028)
2. Замки серии 1436 с фиксированным захватом (стр. 1D-039/042)
3. Замок серии 1437 с коротким валом (стр. 1D-043)
4. Замок серии 1439 с коротким валом (стр. 1D-045)



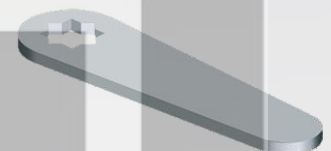
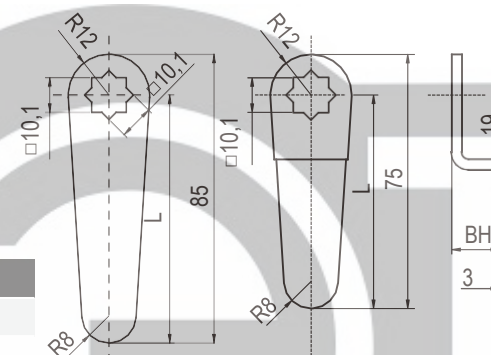
Оцинкованная сталь

	L	BH
9100-2518	25	0
9100-2018	20	0



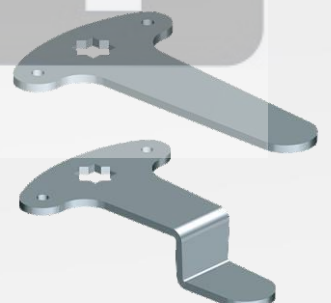
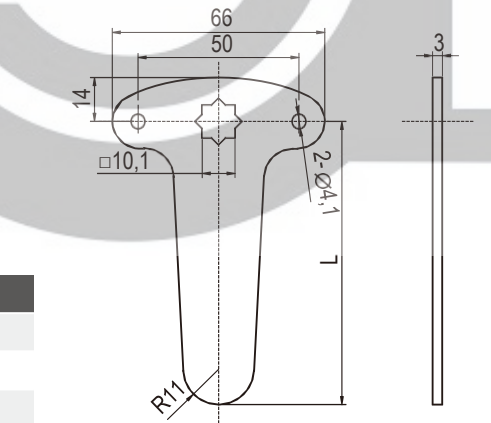
Оцинкованная сталь

	L	BH
9100-4901-6002	60	2
9100-4901-6314	63	14
9100-4901-7300	73	0



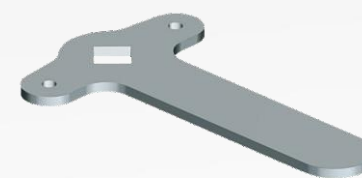
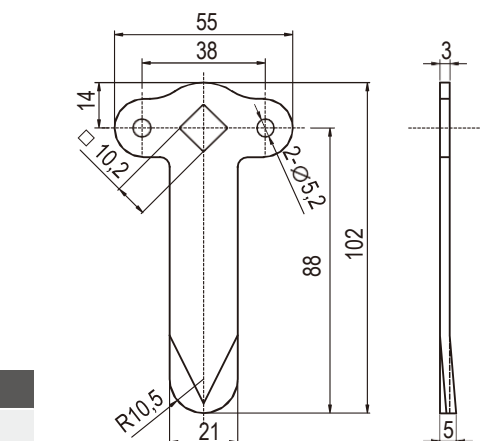
Оцинкованная сталь

	L	BH
9100-4902-6012	60	12
9100-4902-8118	81	18
9100-4902-8800	88	0

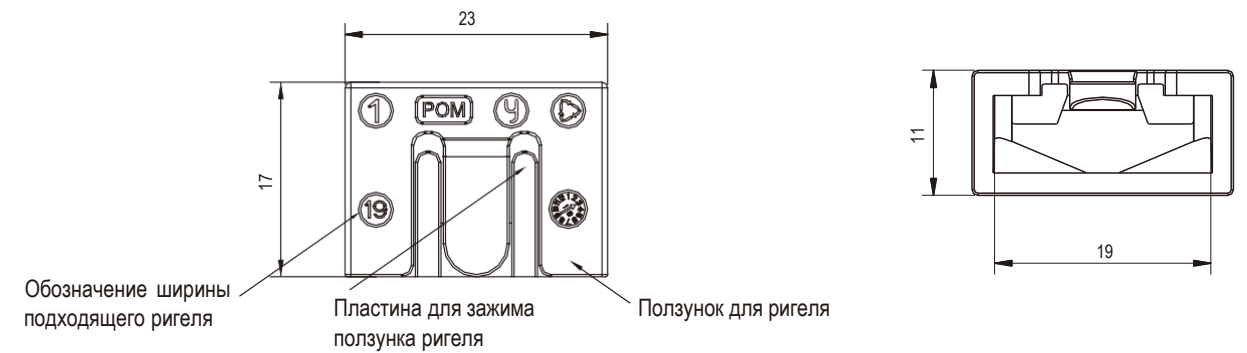


Оцинкованная сталь

	L	BH
9100-4501-8800	88	0



Ползунок для ригеля

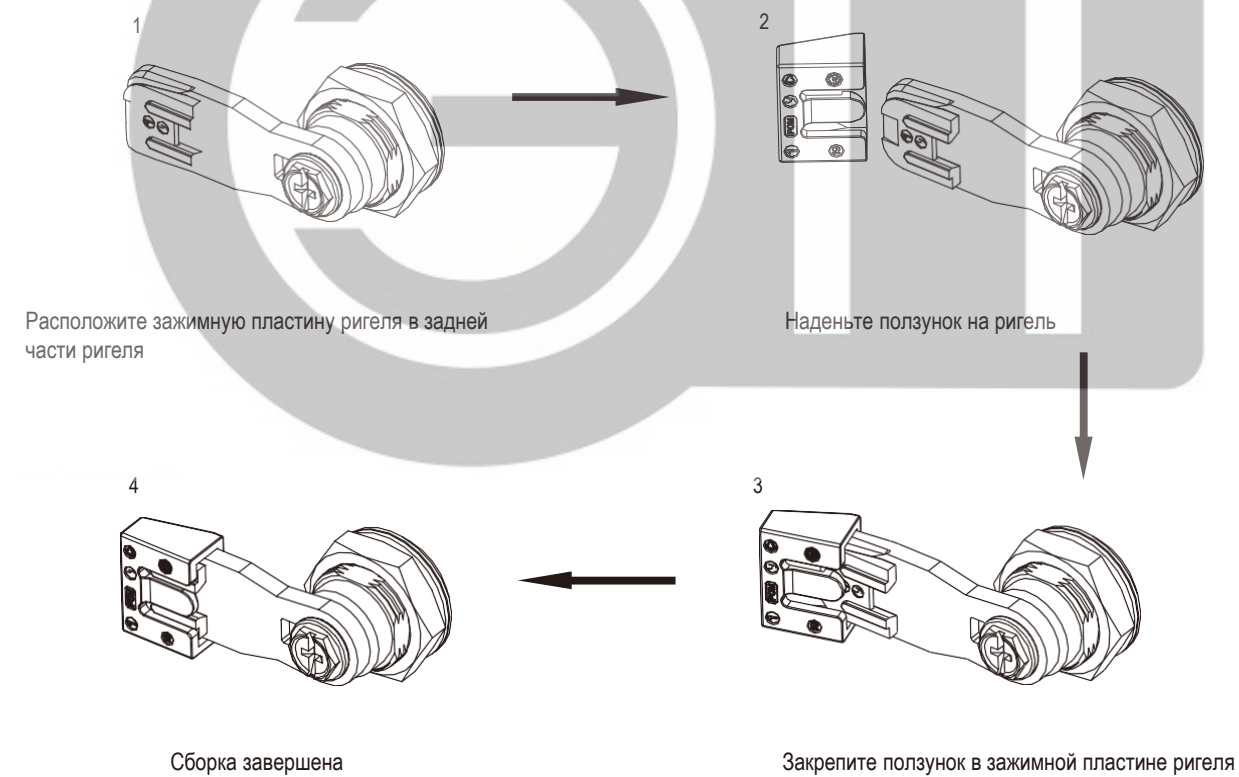


Черный POM

9100-1819-PM

Примечание: Применяется только для ригелей шириной 19 мм

Указания по сборке ползунка

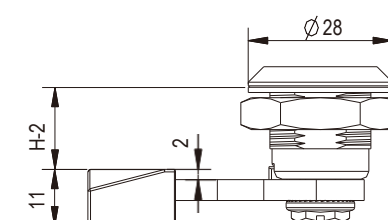


1. Расположите зажимную пластину ригеля в задней части ригеля

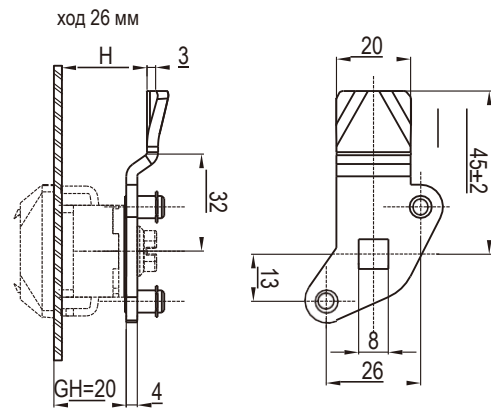
2. Наденьте ползунок на ригель

3. Закрепите ползунок в зажимной пластине ригеля

4. Сборка завершена

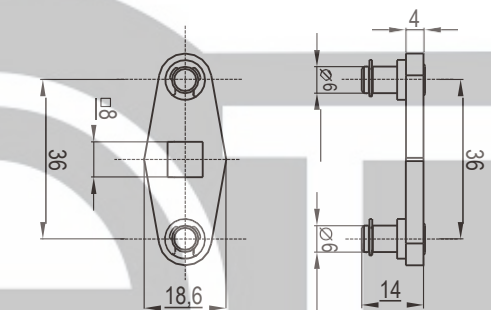


Примечания: При использовании ползунка для ригеля размер Н уменьшается на 2 мм.



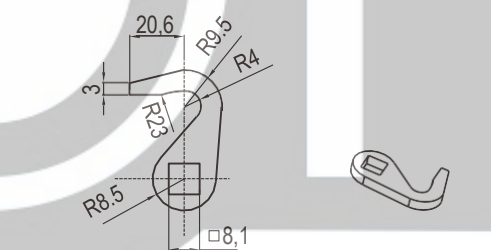
Оцинкованная сталь

Н	Слева	Справа
25	9100-9425L	9100-9425R
27	9100-9427L	9100-9427R
29	9100-9429L	9100-9429R
31	9100-9431L	9100-9431R



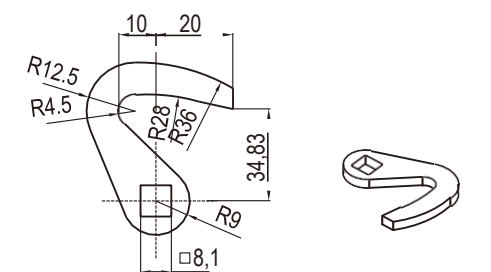
Оцинкованная сталь

Квадратное отверстие под углом 45° с круглой заклепкой	9100-3618A
Квадратное отверстие под углом 45° с круглой заклепкой	9100-3618B
Квадратное отверстие под углом 90° с круглой резьбой под заклепку	9100-3618C



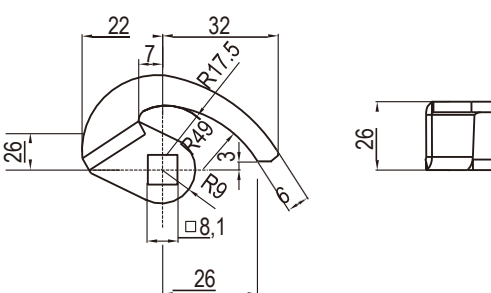
Оцинкованная сталь

9100-1703



Оцинкованная сталь

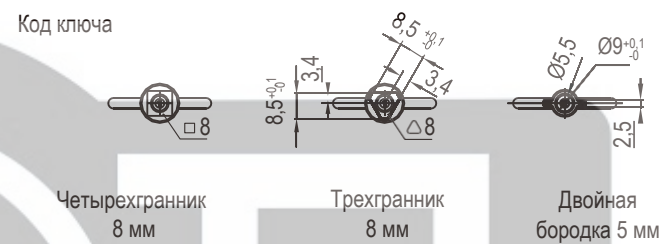
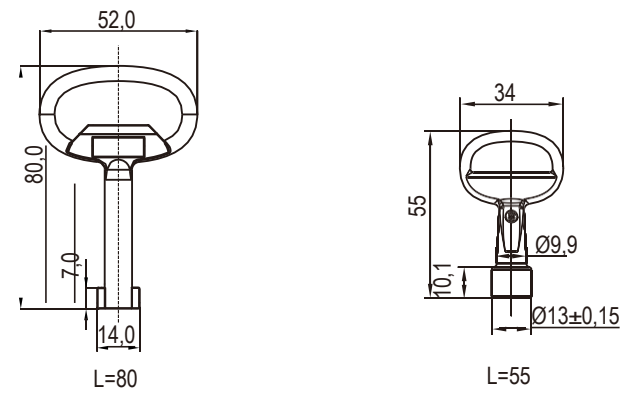
9100-1701



Оцинкованная сталь

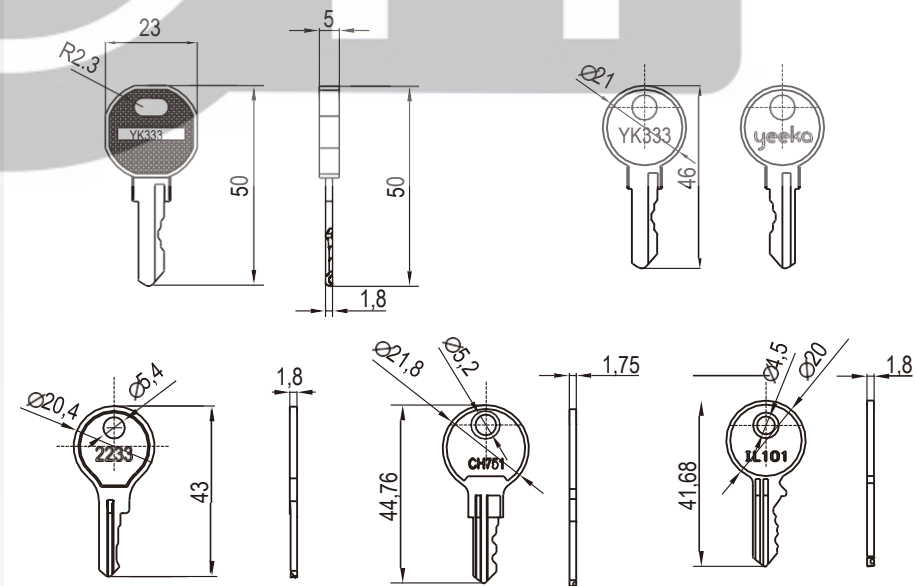
9100-1702

NEW

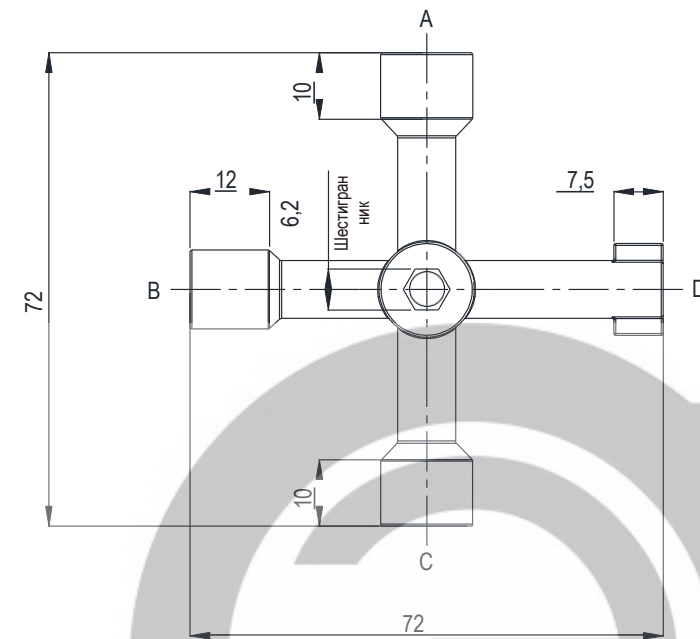


Цинк ЛПД, с черным напылением или хромированный

Тип ключа	L=80 мм		L=55 мм	
	Черное напыление	Хромированный	Черное напыление	Хромированный
Двойная борodka 5 мм	9200-80-015-20	9200-80-015-30	9200-55-015-20	9200-55-015-30
Трехгранник 8 мм	9200-80-038-20	9200-80-038-30	9200-55-038-20	9200-55-038-30
Четырехгранник 8 мм	9200-80-048-20	9200-80-048-30	9200-55-048-20	9200-55-048-30

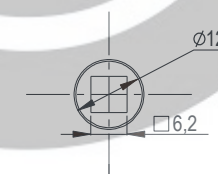
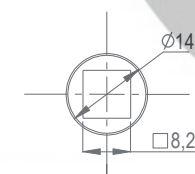


Тип ключа	Код ключа	Материал
9200-333	YK333	Полностью латунный
9200-333РА		Ручка из полиамида + латунный ключ
9200-751	СН751	Полностью латунный
9200-2233	YK2233	Полностью латунный
9200-101	YK101	Полностью латунный



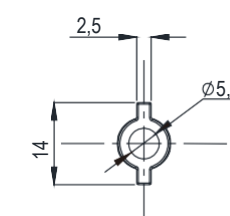
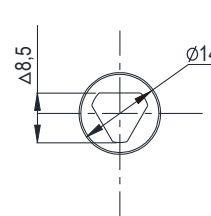
А: Для четырехгранной вставки 8 мм

В: Для четырехгранной вставки 6 мм



С: Для трехгранной вставки 8 мм

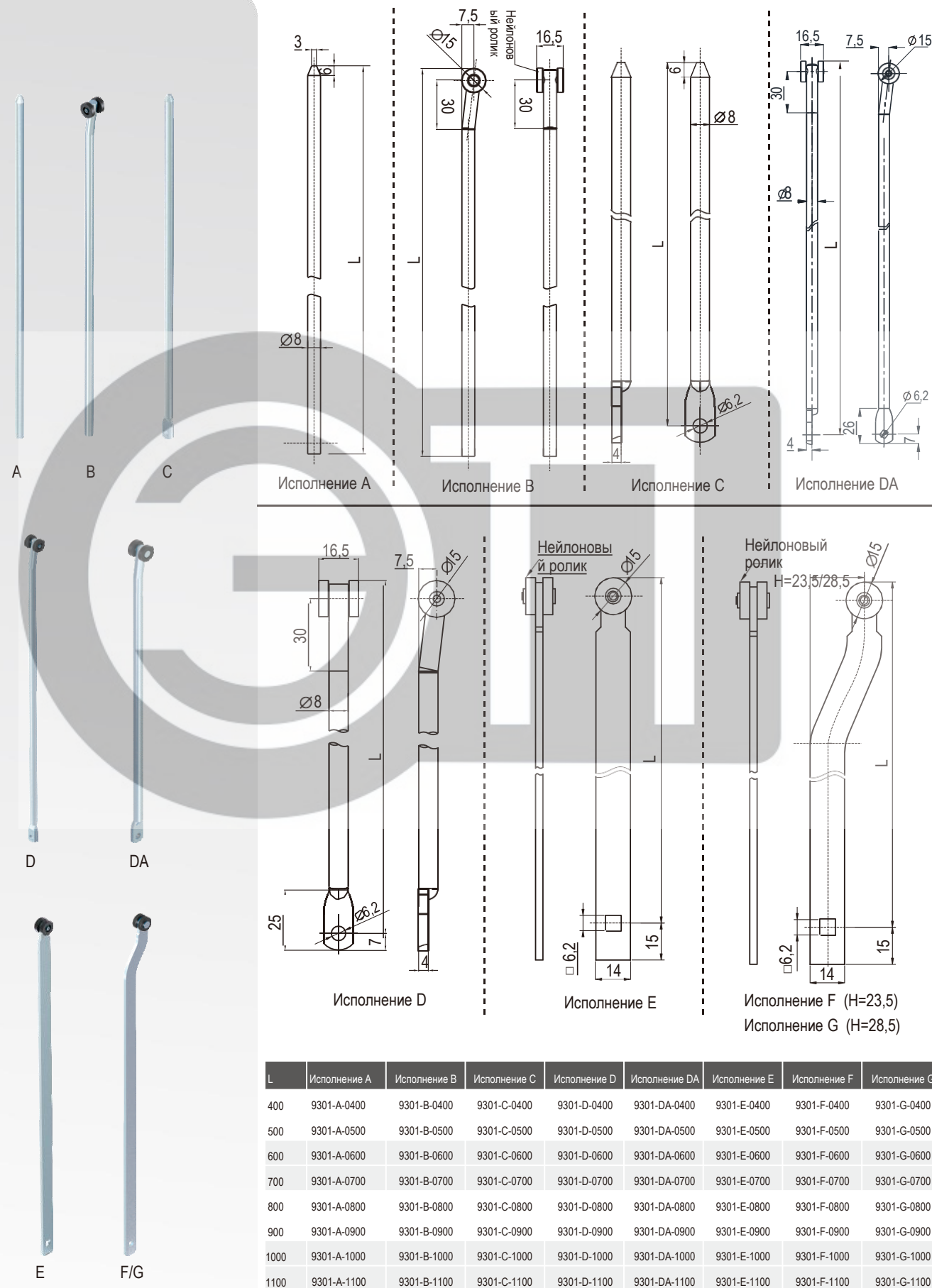
Д: Для вставки двойной бордки 3 мм/4 мм/5 мм



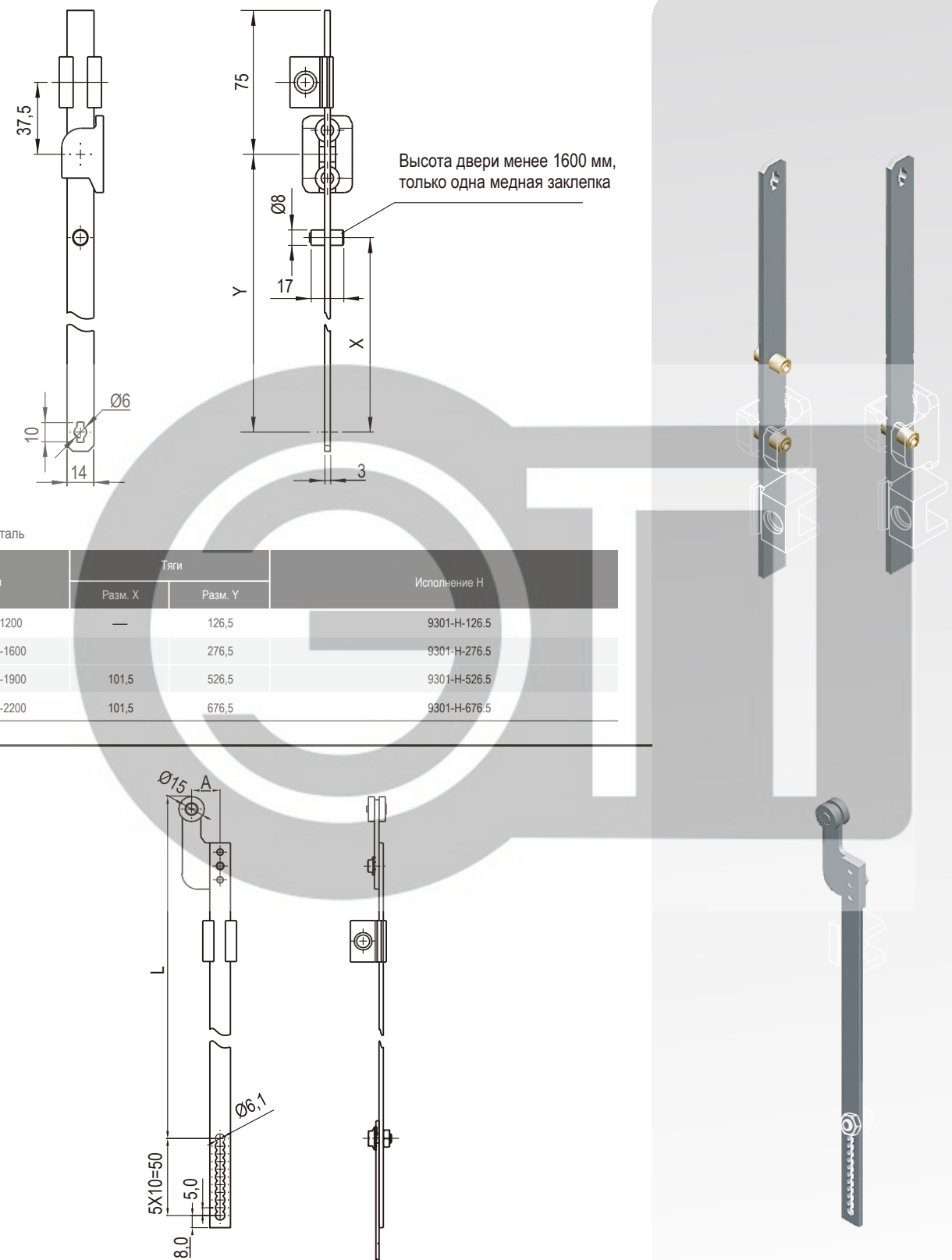
Цинковый сплав, пескоструйная обработка, никелевое покрытие

Пескоструйная обработка с никелированием

9200-01-78



Примечание: MOQ=100 шт.



Оцинкованная сталь

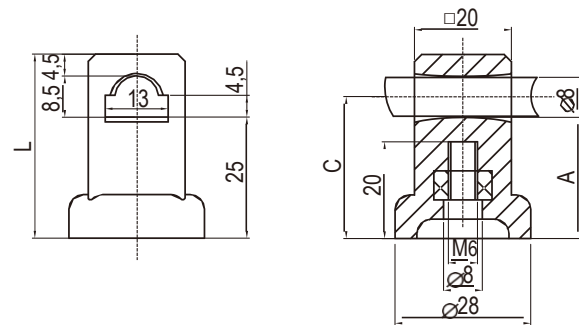
Высота двери	Тяги		Исполнение H
	Разм. X	Разм. Y	
800-1200	—	126,5	9301-H-126,5
1200-1600	—	276,5	9301-H-276,5
1600-1900	101,5	526,5	9301-H-526,5
1900-2200	101,5	676,5	9301-H-676,5

Оцинкованная сталь

Исполнение X	L									
	A									
		18,5	22,5	27,5	32,5	37,5	42,5	47,5	52,5	57,5
	18,5	22,5	27,5	32,5	37,5	42,5	47,5	52,5	57,5	62,5

Направляющая для тяги

Серия: 9401

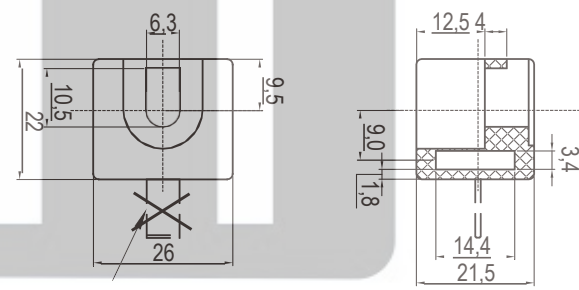


Пластик РА

L	A	
44	30	9401-4430
38	25	9401-3825
32	20	9401-3220

Исполнение А

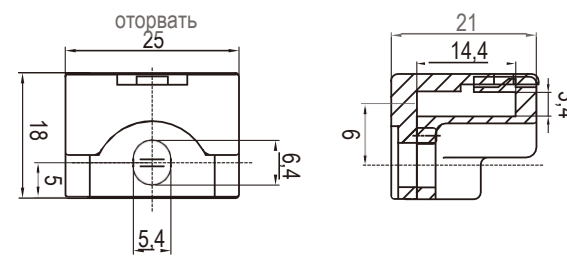
Для приварной шпильки М6х16 или М6х20



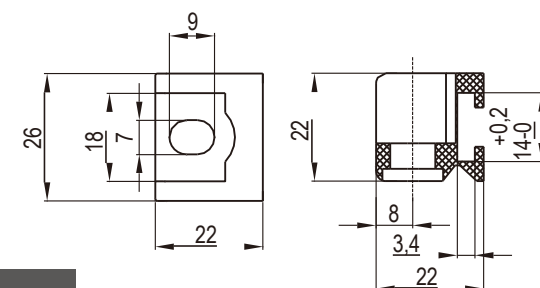
Ремешок можно оторвать

Исполнение В

Для приварной шпильки М5х12



Исполнение С



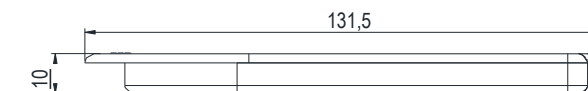
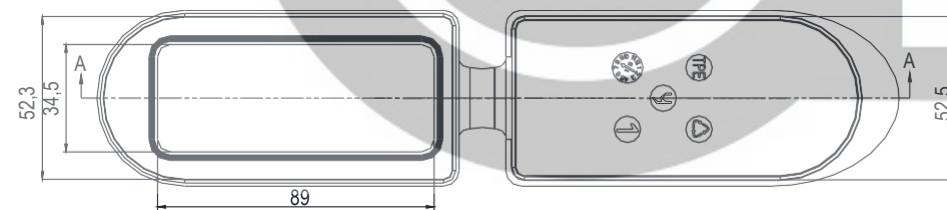
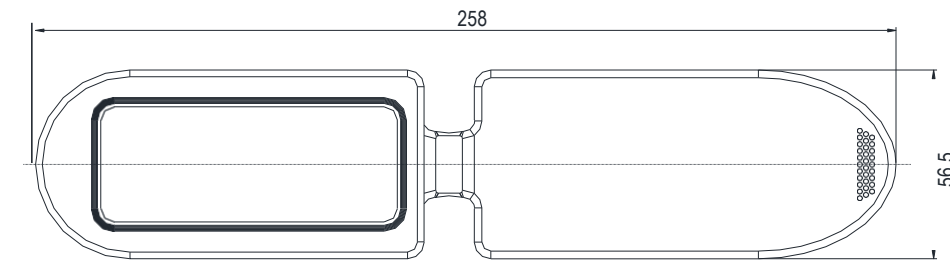
Направляющая тяги из черного полиамида

Исполнение А	9401-2622
Исполнение В	9401-2518
Исполнение С	9401-2622С

Аксессуары

Серия: 9401

NEW



При закрытой крышке общая толщина составляет 10 мм

Материал: термопластичный эластомер

9401-1245

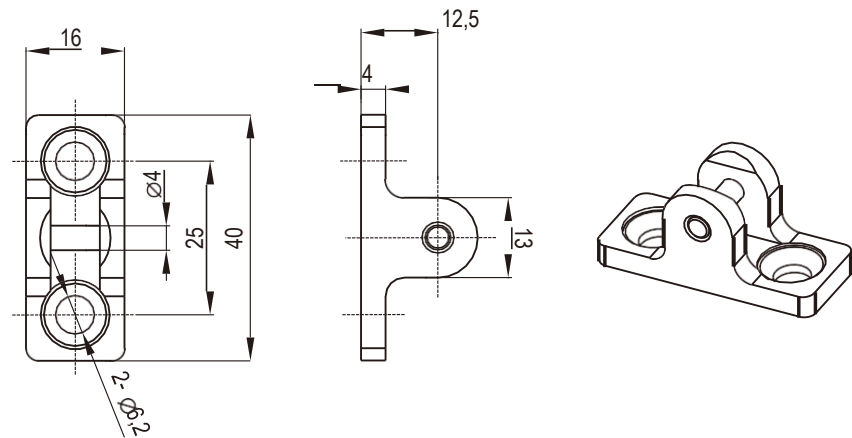
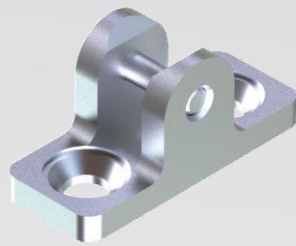
Примечание
1. Подходит для серии 1245, см. стр. 1В-014

Комплектующие для тяг

Серия: 9401

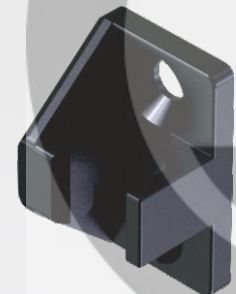
Комплектующие для тяг

Серия: 9401, 9405

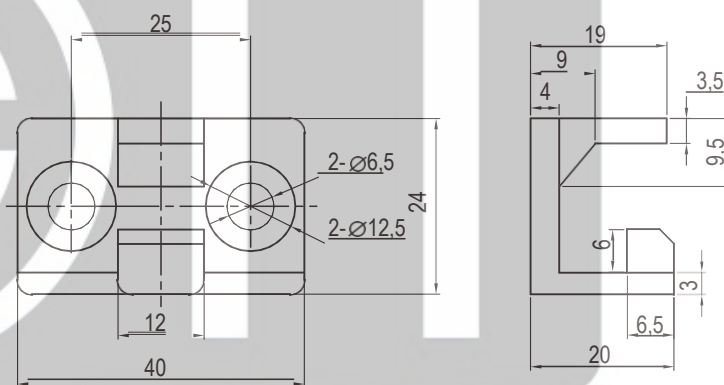


Цинк ЛПД, оцинкованная сталь

9401-4019

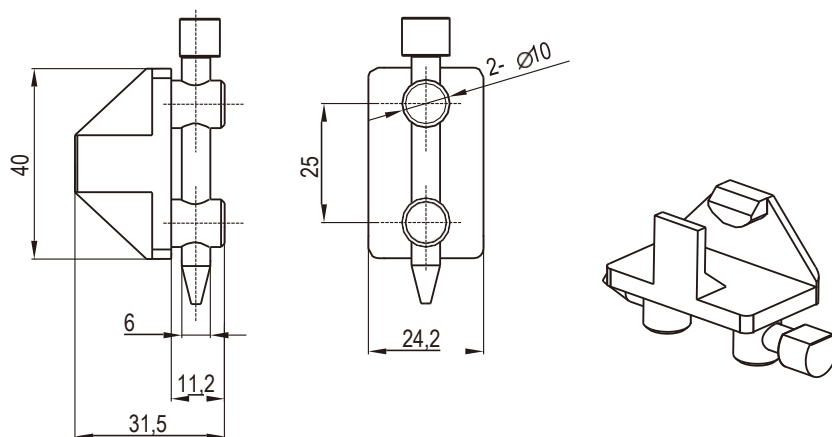
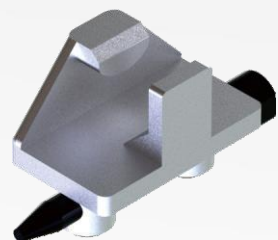


Фиксатор



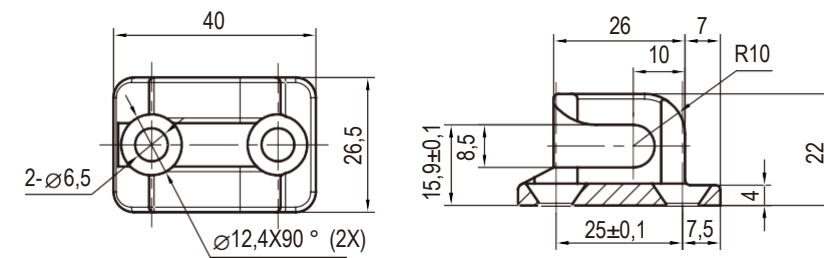
Цинк ЛПД, с черным напылением

9401-4024



Цинк ЛПД, с черным напылением, зажимной штифт из полиамида

9401-4025



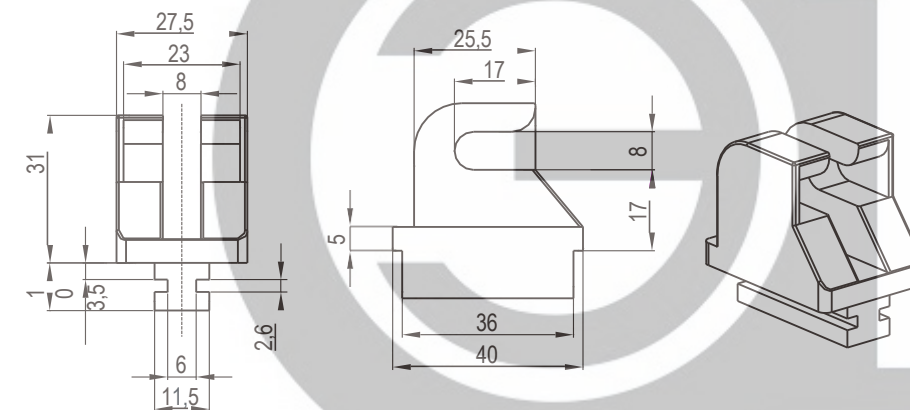
Цинк ЛПД, с черным напылением

Оцинкованная сталь

9401-4026-01

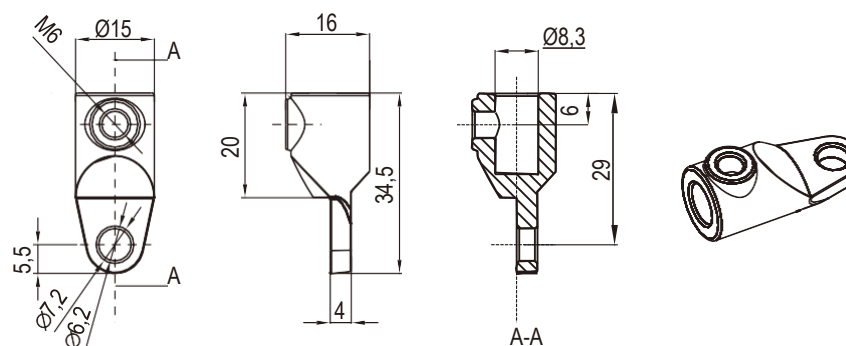
Черное напыление

9401-4026-20



Цинк ЛПД, с черным напылением

9401-4031



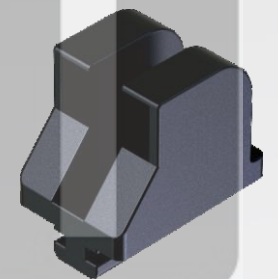
Цинк ЛПД, оцинкованная или SUS304

Цинк ЛПД

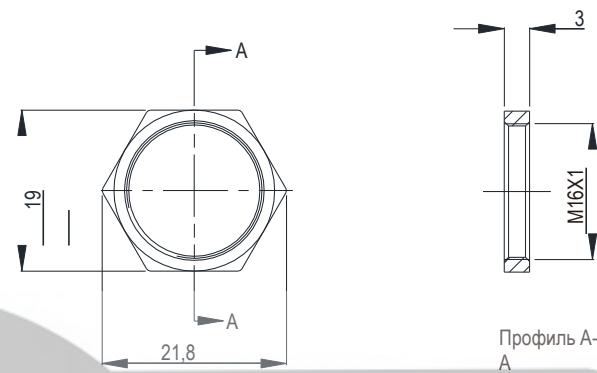
SUS316

9405-01

9405-01-316

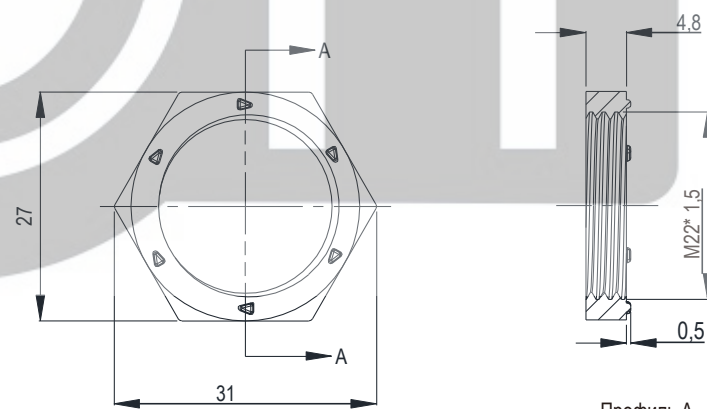
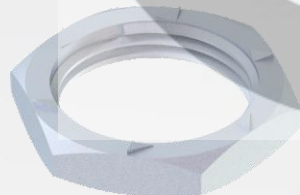


M16



Профиль А-А

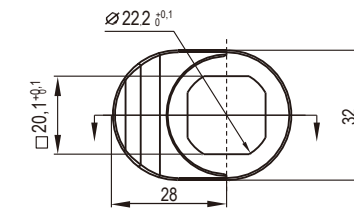
M22



Профиль А-А

Материал	Размеры гайки			
	M16X1	M22X1,5		
Цинк ЛПД	9501-M1601	9501-M220111	9501-M220122	9501-M220113
Полностью латунная	9501-M1602			
Нержавеющая сталь			9501-M22304	

Под вырез 22,5x20,1

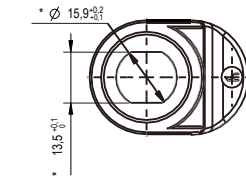


Пластик РА

Профиль А-А

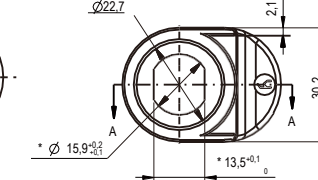
9501-4704-1

Захват расположен параллельно ригелю



9501-4704-2

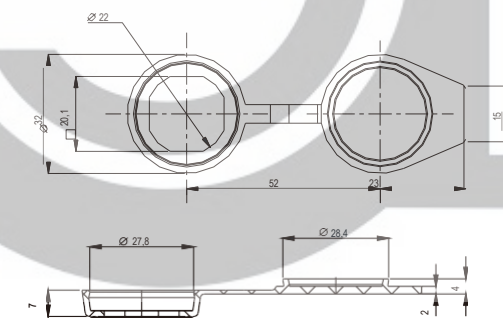
Захват расположен перпендикулярно ригелю



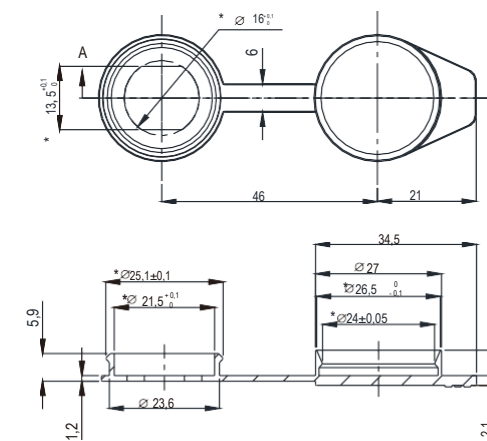
Профиль А-А

Под вырез 22,5x20,1	9501-4702
Захват на одной линии с ригелем	Под вырез 13,5X Ø 16 9501-4704-1
Захват расположен перпендикулярно ригелю	Под вырез 13,5X Ø 16 9501-4704-2

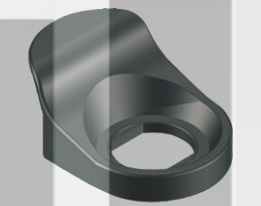
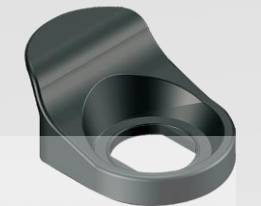
Большой размер
Под вырез 22,5x20,1



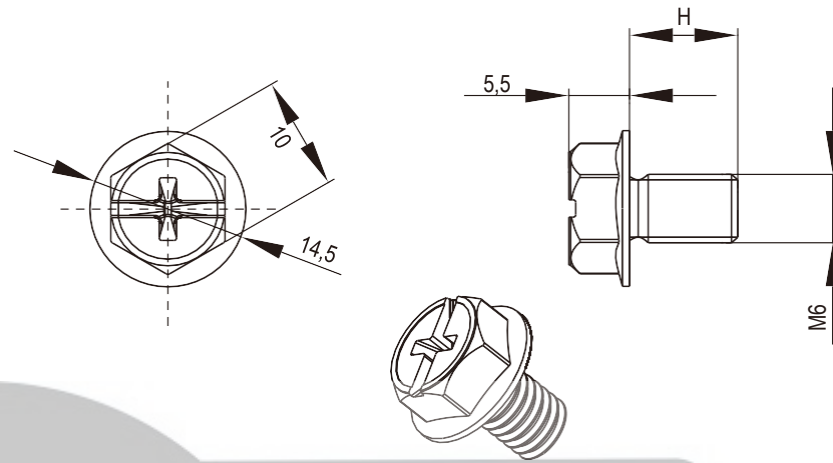
Малый размер
Под вырез 16x13,5



Большой размер	9401-4101
Малый размер	9401-4102

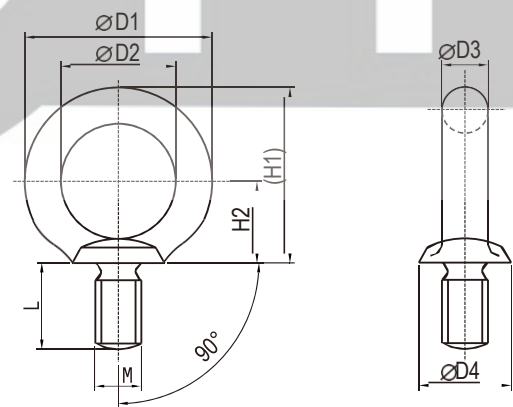


Наружный шестигранный винт с крестообразным фланцем



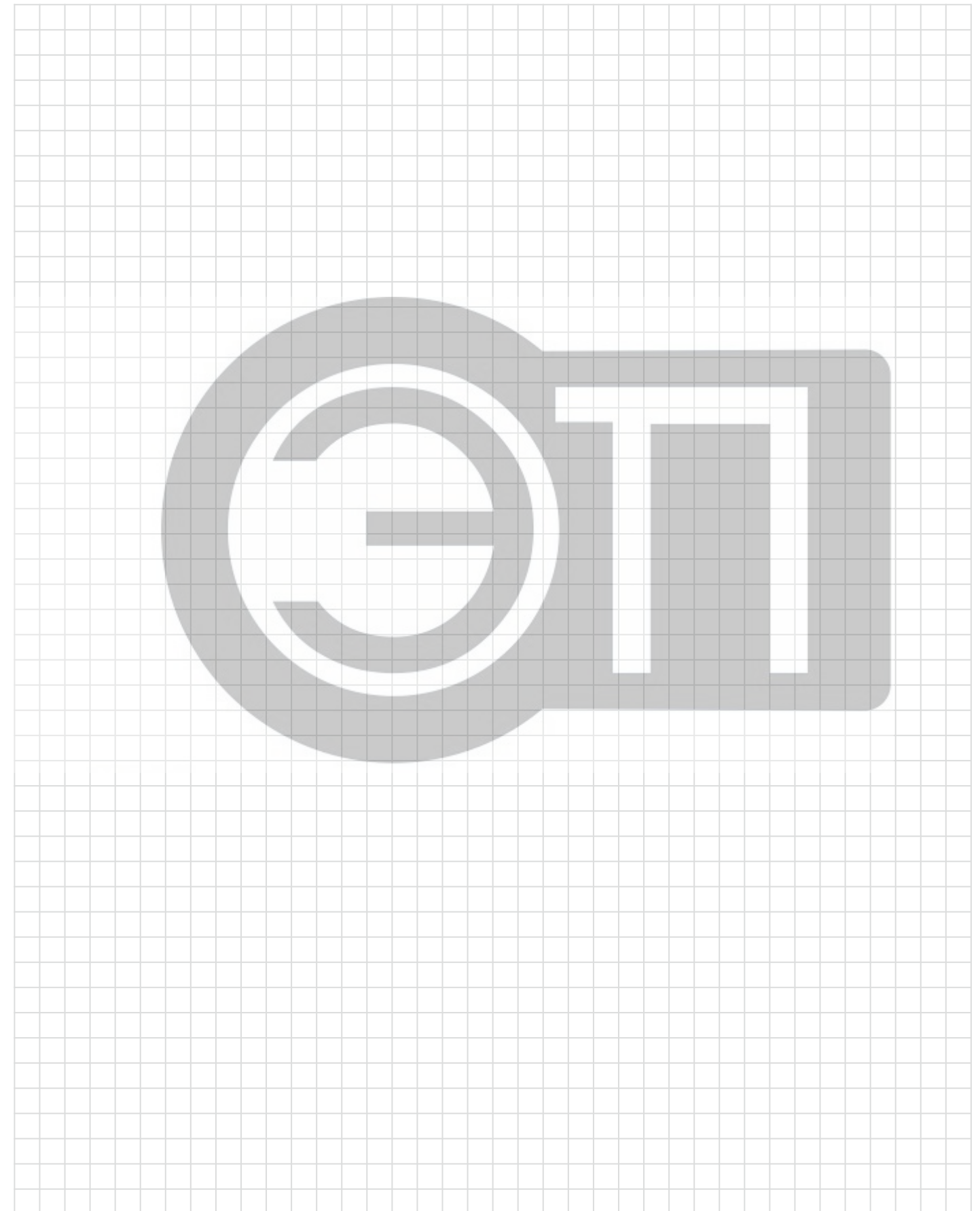
Оцинкованная сталь

	Размер винта		Размер винта
9601-M506	M5 X 6	9601-M606	M6 X 6
9601-M508	M5 X 8	9601-M608	M6 X 8
9601-M510	M5 X 10	9601-M610	M6 X 10
9601-M512	M5 X 12	9601-M612	M6 X 12
9601-M516	M5 X 16	9601-M616	M6 X 16
9601-M518	M5 X 18	9601-M618	M6 X 18

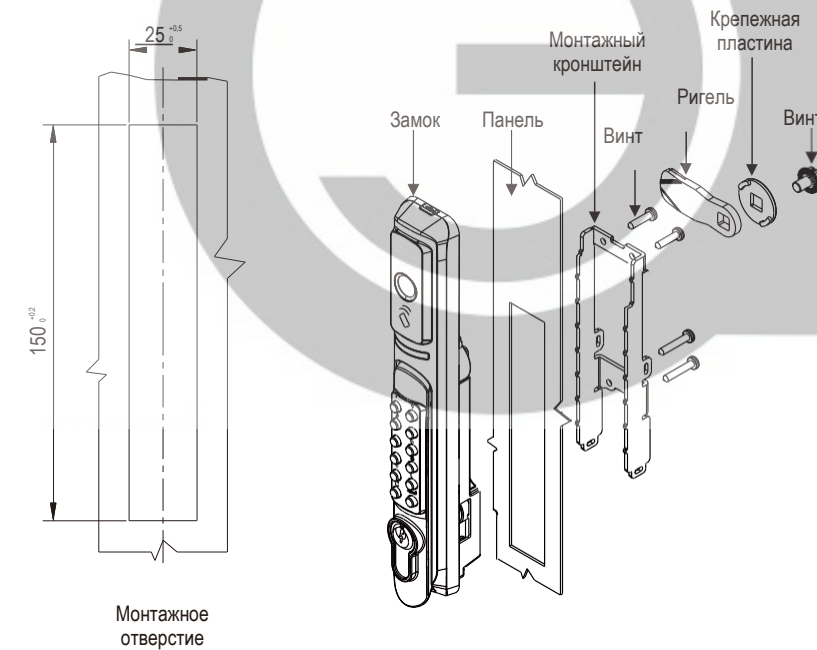
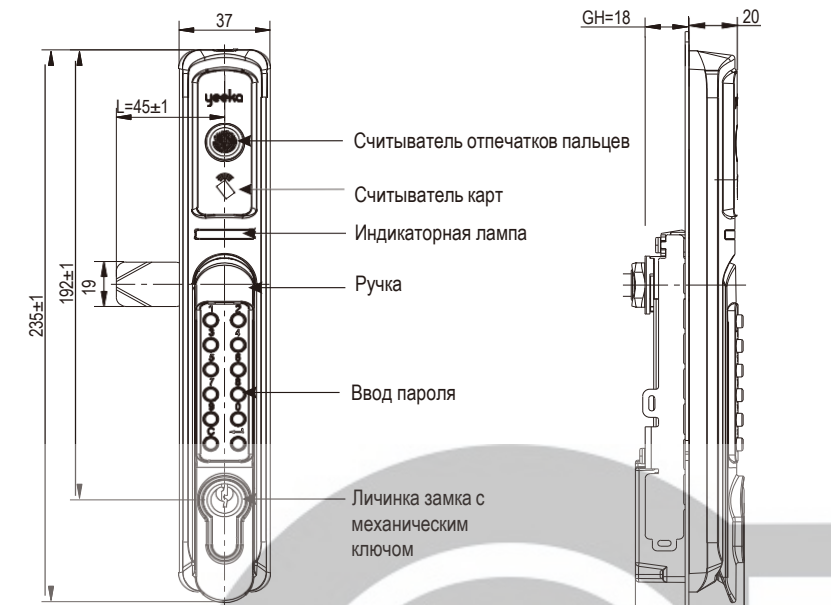
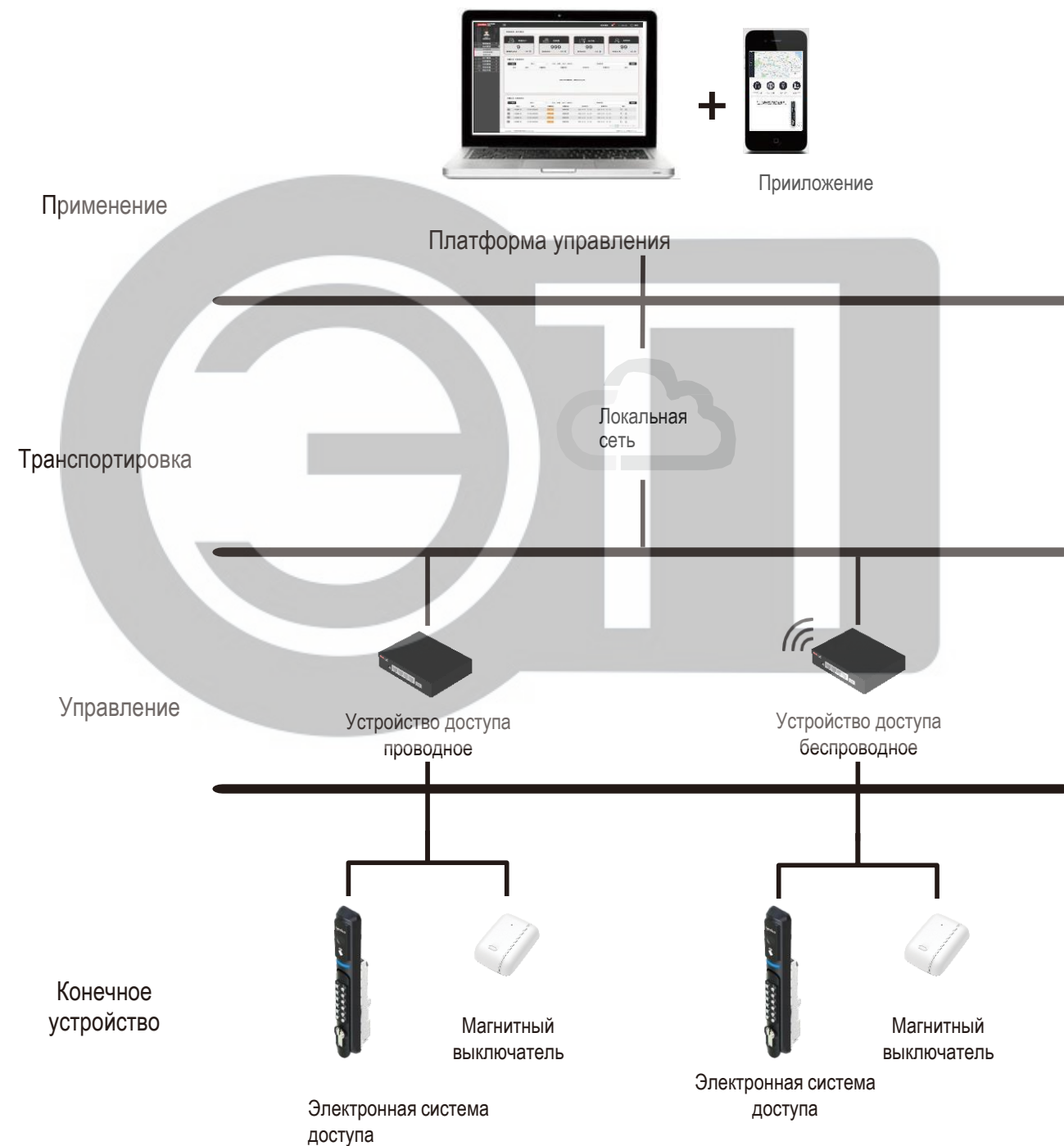


Оцинкованная сталь

	L	H1	H2	D1	D2	D3	D4	M
9606-M8	15	33,3	17	32,6	20	6,3	16	8
9606-M10	18	41,5	21	41	25	8	20	10
9606-M12	22	51	26	50	30	10	25	12
9606-M16	27	60	30	60	35	12,5	30	16
9606-M20	30	71	35	72	40	16	35	20
9606-M22	34	84	43	81	44	18	40	22
9606-M24	38	90	45	90	50	20	45	24
9606-M30	45	110	55	110	60	25	60	30
9606-M36	55	131,5	65	133	70	31,5	70	36



Архитектура системы



Карта арт. №:
T-ICK1507-02 (13.56Mhz)

Ручка из цинка ЛПД; корпус из полиамида; ригель из оцинкованной стали
Номинальное напряжение: 12 или 5В пост. тока (по запросу); Номинальный ток: ≤80 мА

IP40 NEW



Внимание:

1. Ригель следует заказывать отдельно, с ригелем без стопора
2. Для исполнения с IC-картой, карту следует заказывать отдельно
3. В комплект с замком входит кабель 2М
4. Подходит для использования внутри помещений, в частности, для помещений типа центра обработки данных

Примечание: Для получения более подробной информации, пожалуйста, свяжитесь с нашим торговым представителем

1	1507-126-20		Механический ключ+Дистанционное управление
2	1507-1216-20		Механический ключ+Дистанционное управление+ Пароль на клавиатуре ручки замка
3	1507-1226-20		Механический ключ+Дистанционное управление+ IC-карта
4	1507-1236-20		Механический ключ+Дистанционное управление+ Bluetooth (сканирование QR-кода)
5	1507-1246-20		Механический ключ+Дистанционное управление+ Отпечаток пальца
6	1507-12126-20		Механический ключ+Дистанционное управление+ Пароль на клавиатуре ручки замка + IC-карта

Примечание: Для получения более подробной информации, пожалуйста, свяжитесь с нашим торговым представителем

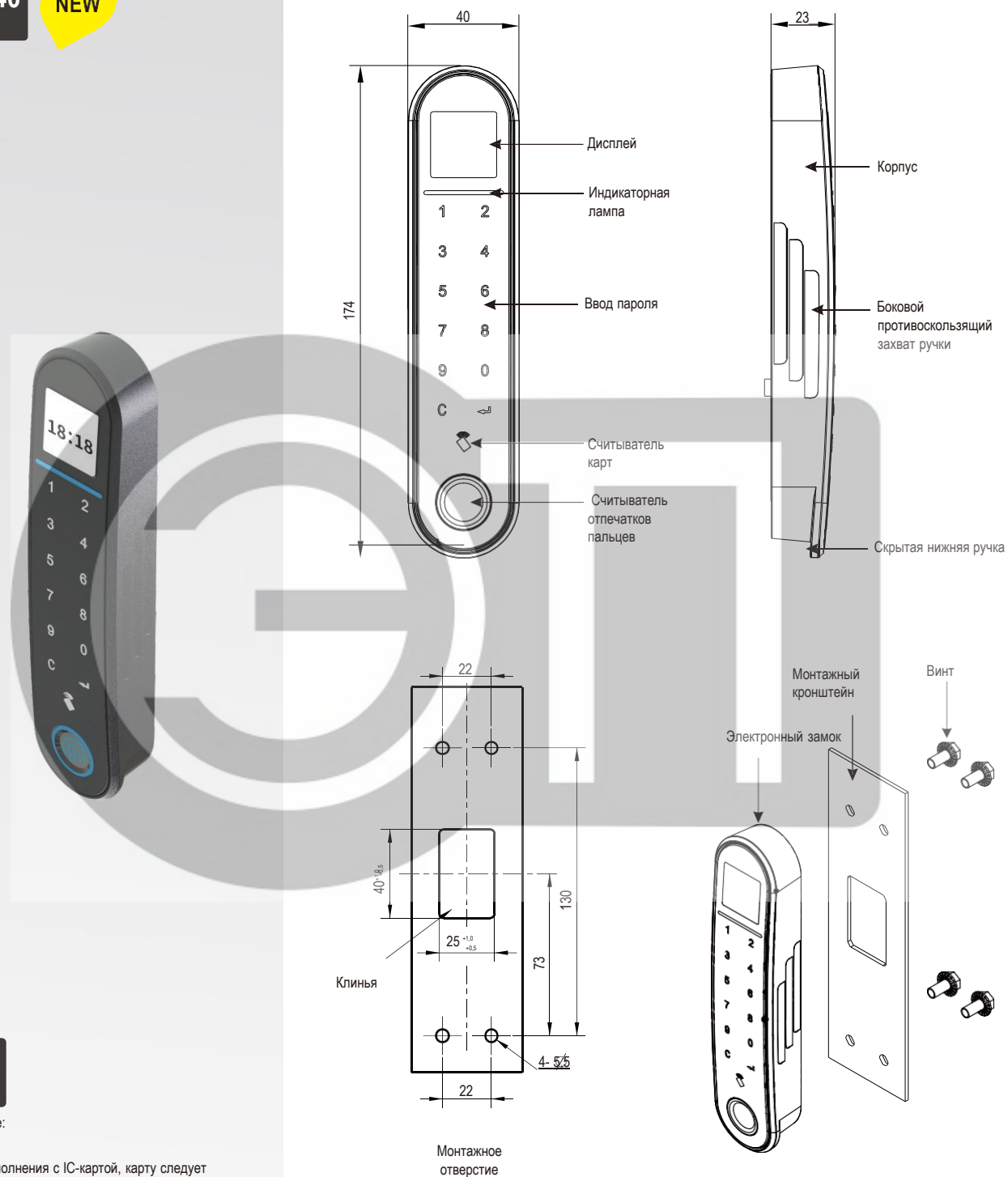
№	Номер детали	Фото	Способы доступа
7	1507-12146-20		Механический ключ+Дистанционное управление+ Пароль на клавиатуре ручки замка + Отпечаток пальца
8	1507-12246-20		Механический ключ+Дистанционное управление+ IC-карта+отпечаток пальца
9	1507-121246-20		Механический ключ+Дистанционное управление+ Пароль на клавиатуре ручки замка + IC-карта+отпечаток пальца

Описание изделия

№	Поз.	Параметр
	Габаритные размеры	
	Рабочее напряжение	
	Номинальный ток	
	Рабочий ток	≤80 мА
	Степень пылевлагозащиты	
	Способы доступа	Механический ключ+Дистанционное управление+Пароль (опция)+IC-карта (опция) +Отпечаток пальца (опция)
	Способ связи	RS485 Rs485, Wiegand (опционально)
	Объем памяти	Пароль: 200 комбинаций, Карта: 200 комбинаций, Отпечаток пальца: 99 комбинаций
	Материал и отделка	Черный корпус из полиамида, ручка из цинкового сплава, с черным напылением

Примечание: Для получения более подробной информации, пожалуйста, свяжитесь с нашим торговым представителем

IP40 NEW



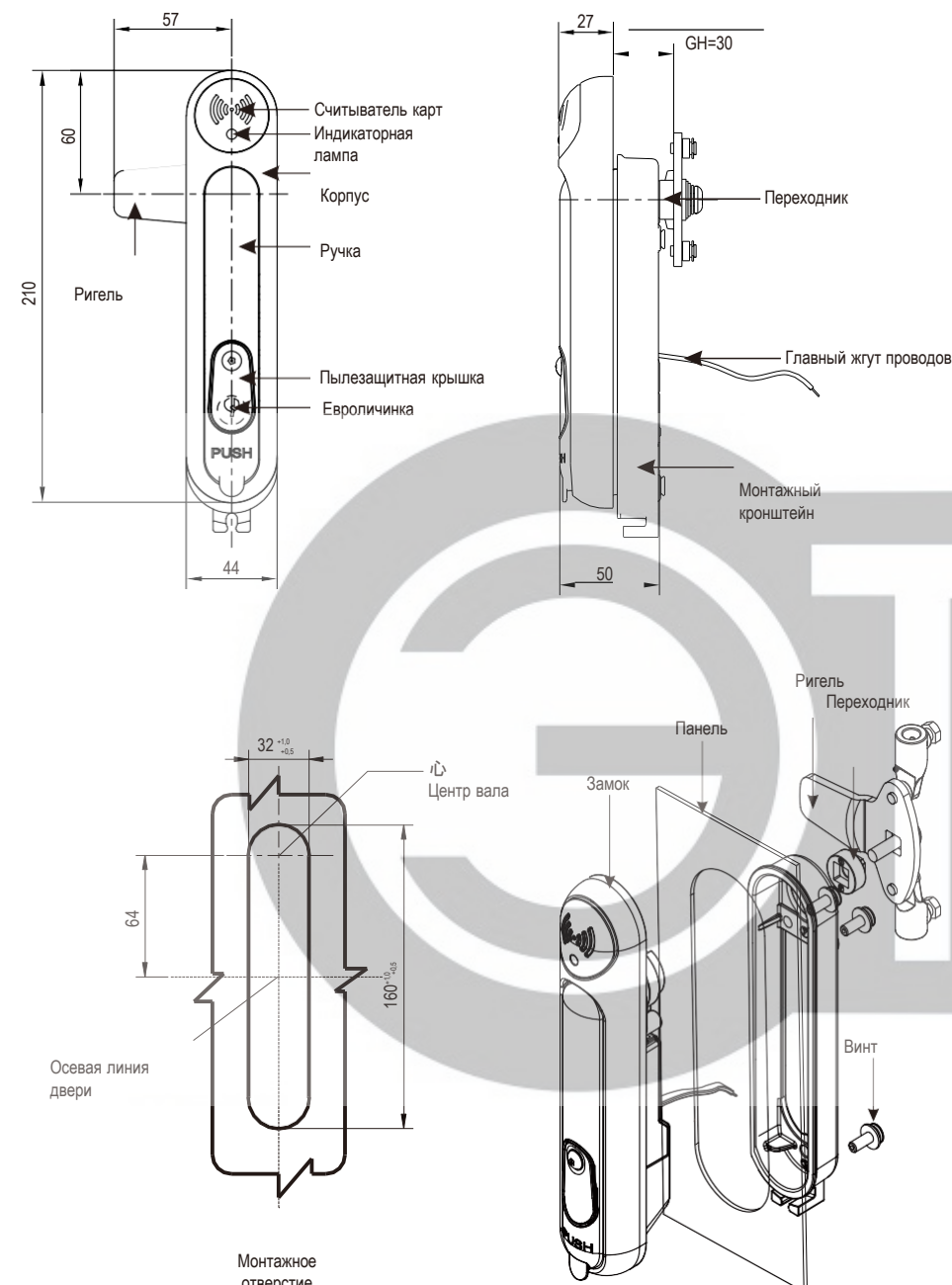
Внимание:

1. Для исполнения с IC-картой, карту следует заказывать отдельно
2. В комплект замка входит кабель длиной 0,5 метра
3. Управляемый двусторонний магнитный замок
4. Подходит для использования внутри помещений, в частности, для помещений типа центра обработки данных

Примечание: Для получения более подробной информации, пожалуйста, свяжитесь с нашим торговым представителем

Способы доступа	Номер детали
Дистанционное управление+пароль с клавиатуры+IC-карта	1509-126-20.SC
Дистанционное управление+пароль с клавиатуры+отпечаток пальца	1509-146-20.SC
Дистанционное управление+пароль с клавиатуры+IC-карта+отпечаток пальца	1509-1246-20.SC

IP66 NEW



Внимание:

1. Ригель следует заказывать отдельно, с ригелем без стопора
2. Для исполнения с IC-картой, карту следует заказывать отдельно
3. В комплект с замком входит кабель 2M
4. Наружное исполнение, подходит для наружных шкафов

Примечание: Для получения более подробной информации, пожалуйста, свяжитесь с нашим торговым представителем

Способы доступа	Номер детали
Механический ключ+дистанционное управление+IC-карта	1518-3226-20
Механический ключ+дистанционное управление+IC-карта+Bluetooth (сканирование QR-кода)	1518-32236-20

Код продукта	Номер страницы		Код продукта	Номер страницы			
1100	1A-001	----	1A-002	1311	1C-003	----	1C-004
1101	1A-003	----	1A-006	1312	1C-005	----	1C-005
1102	1A-007	----	1A-014	1324	1C-005	----	1C-005
1103	1A-015	----	1A-016	1316	1C-006	----	1C-006
1104	1A-017	----	1A-017	1320	1C-007	----	1C-007
1105	1A-018	----	1A-019	1321	1C-007	----	1C-007
1106	1A-020	----	1A-021	1322	1C-008	----	1C-008
1107	1A-022	----	1A-022	1325	1C-008	----	1C-008
1108	1A-023	----	1A-023	1401	1D-001	----	1D-003
1110	1A-024	----	1A-025	1402	1D-004	----	1D-006
1113	1A-026	----	1A-026	1403	1D-006	----	1D-006
1114	1A-027	----	1A-027	1404	1D-007	----	1D-007
1116	1A-028	----	1A-028	1406	1D-008	----	1D-008
1117	1A-029	----	1A-030	1407	1D-009	----	1D-009
1118	1A-031	----	1A-032	1409	1D-010	----	1D-010
1120	1A-033	----	1A-034	1410	1D-011	----	1D-011
1122	1A-035	----	1A-035	1428	1D-011	----	1D-011
1124	1A-036	----	1A-036	1412	1D-012	----	1D-012
1123	1A-037	----	1A-039	1413	1D-013	----	1D-013
1127	1A-040	----	1A-041	1414	1D-014	----	1D-014
1128	1A-042	----	1A-042	1415	1D-015	----	1D-015
1129	1A-042	----	1A-042	1416	1D-016	----	1D-016
1132	1A-043	----	1A-043	1417	1D-017	----	1D-017
1189	1A-044	----	1A-044	1418	1D-017	----	1D-018
1190	1A-045	----	1A-045	1419	1D-019	----	1D-021
1191	1A-045	----	1A-045	1420	1D-022	----	1D-023
1192	1A-046	----	1A-046	1421	1D-024	----	1D-024
1194	1A-046	----	1A-046	1422	1D-025	----	1D-026
1193	1A-047	----	1A-047	1423	1D-027	----	1D-028
1201	1B-001	----	1B-002	1426	1D-029	----	1D-030
1205	1B-003	----	1B-003	1427	1D-031	----	1D-032
1209	1B-003	----	1B-003	1430	1D-033	----	1D-033
1207	1B-004	----	1B-004	1431	1D-034	----	1D-036
1208	1B-004	----	1B-004	1432	1D-037	----	1D-037
1210	1B-005	----	1B-005	1435	1D-037	----	1D-037
1221	1B-006	----	1B-006	1434	1D-038	----	1D-038
1222	1B-007	----	1B-007	1436	1D-039	----	1D-042
1230	1B-008	----	1B-008	1437	1D-043	----	1D-043
1240	1B-009	----	1B-009	1438	1D-044	----	1D-044
1241	1B-010	----	1B-010	1439	1D-045	----	1D-045
1242	1B-011	----	1B-012	1447	1D-046	----	1D-046
1244	1B-013	----	1B-013	1451	1D-046	----	1D-046
1245	1B-014	----	1B-014	1448	1D-047	----	1D-047
1246	1B-015	----	1B-015	1453	1D-048	----	1D-048
1247	1B-016	----	1B-016	1462	1D-048	----	1D-048
1249	1B-017	----	1B-017	1465	1D-049	----	1D-049
1250	1B-018	----	1B-018	1601	1E-001	----	1E-001
1251	1B-018	----	1B-018	1701	1F-001	----	1F-001
1252	1B-019	----	1B-019	1702	1F-001	----	1F-001
1254	1B-019	----	1B-019	1703	1F-002	----	1F-002
1255	1B-020	----	1B-020	1704	1F-002	----	1F-002
1256	1B-021	----	1B-021	1705	1F-003	----	1F-003
1258	1B-022	----	1B-022	1708	1F-004	----	1F-004
1259	1B-023	----	1B-023	1709	1F-005	----	1F-005
1261	1B-024	----	1B-024	1711	1F-006	----	1F-006
1262	1B-025	----	1B-025	1800	1G-001	----	1G-001
1271	1B-026	----	1B-026	1801	1G-002	----	1G-002
1272	1B-026	----	1B-026	1802	1G-003	----	1G-003
1301	1C-001	----	1C-001	1803	1G-004	----	1G-004
1310	1C-002	----	1C-002				

Код продукта	Номер страницы		Код продукта	Номер страницы			
2101	2A-001	----	2A-011	2405	2D-004	----	2D-004
2102	2A-012	----	2A-013	2406	2D-005	----	2D-005
2104	2A-013	----	2A-013	2407	2D-005	----	2D-006
2105	2A-014	----	2A-014	2408	2D-007	----	2D-008
2106	2A-014	----	2A-014	2409	2D-008	----	2D-008
2107	2A-015	----	2A-015	2410	2D-009	----	2D-009
2108	2A-016	----	2A-016	2411	2D-009	----	2D-009
2109	2A-016	----	2A-016	2412	2D-010	----	2D-010
2112	2A-017	----	2A-017	2414	2D-010	----	2D-010
2113	2A-018	----	2A-018	2416	2D-011	----	2D-011
2114	2A-018	----	2A-018	2421	2D-012	----	2D-012
2115	2A-019	----	2A-019	3101	3A-001	----	3A-001
2116	2A-019	----	2A-019	3201	3B-001	----	3B-001
2118	2A-020	----	2A-021	3202	3B-002	----	3B-002
2119	2A-022	----	2A-022	3203	3B-002	----	3B-002
2120	2A-023	----	2A-023	3204	3B-003	----	3B-003
2121	2A-024	----	2A-024	3205	3B-003	----	3B-003
2122	2A-025	----	2A-025	3206	3B-004	----	3B-004
2124	2A-025	----	2A-025	3212	3B-004	----	3B-004
2123	2A-026	----	2A-026	3207	3B-005	----	3B-005
2125	2A-027	----	2A-027	3301	3C-001	----	3C-001
2126	2A-027	----	2A-027	3302	3C-002	----	3C-002
2127	2A-028	----	2A-028	3303	3C-002	----	3C-002
2133	2A-028	----	2A-028	3308	3C-002	----	3C-002
2128	2A-029	----	2A-029	3305	3C-003	----	3C-003
2129	2A-029	----	2A-029	3307	3C-003	----	3C-003
2132	2A-029	----	2A-029	3306	3C-004	----	3C-004
2135	2A-030	----	2A-030	3401	3D-001	----	3D-001
2136	2A-031	----	2A-033	3501	3E-001	----	3E-001
2137	2A-034	----	2A-034	6101	6A-001	----	6A-001
2201	2B-001	----	2B-002	6102	6A-002	----	6A-002
2204	2B-003	----	2B-003	6103	6A-002	----	6A-002
2206	2B-003	----	2B-003	6104	6A-003	----	6A-003
2207	2B-004	----	2B-005	6105	6A-004	----	6A-004
2208	2B-006	----	2B-006	6106	6A-005	----	6A-005
2210	2B-007	----	2B-007	6201	6B-001	----	6B-001
2211	2B-007	----	2B-007	6301	6C-001	----	6C-001
2213	2B-008	----	2B-008	7201	7B-001	----	7B-001
2214	2B-008	----	2B-008	7202	7B-001	----	7B-001
2215	2B-009	----	2B-009	7203	7B-001	----	7B-001
2217	2B-009	----	2B-009	7204	7B-002	----	7B-002
2305	2C-001	----	2C-001	7205	7B-002	----	7B-002
2306	2C-001	----	2C-001	7206	7B-002	----	7B-002
2307	2C-002	----	2C-002	7207	7B-002	----	7B-002
2308	2C-003	----	2C-003	7404	7B-002	----	7B-002
2309	2C-004	----	2C-004	7301	7C-001	----	7C-001
2310	2C-004	----	2C-004	7302	7C-001	----	7C-001
2311	2C-005	----	2C-005	7303	7C-001	----	7C-001
2312	2C-005	----	2C-005	9100	9A-001	----	9A-006
2315	2C-006	----	2C-006	9200	9B-001	----	9B-002
2316	2C-007	----	2C-007	9301	9C-001	----	9C-002
2317	2C-008	----	2C-008	9401	9D-001	----	9D-004
2322	2C-009	----	2C-009	9405	9D-004	----	9D-004
2324	2C-010	----	2C-010	9501	9E-001	----	9E-002
2326	2C-011	----	2C-011	9601	9F-001	----	9F-001
2327	2C-012	----	2C-012	9606	9F-001	----	9F-001
2328	2C-013	----	2C-013	1507	15A-001	----	15A-004
2330	2C-014	----	2C-014	1509	15B-001	----	15B-001
2332	2C-014	----	2C-014	1518	15C-001	----	15C-001
2338	2C-015	----	2C-015				
2401	2D-001	----	2D-002				
2404	2D-003	----	2D-004				