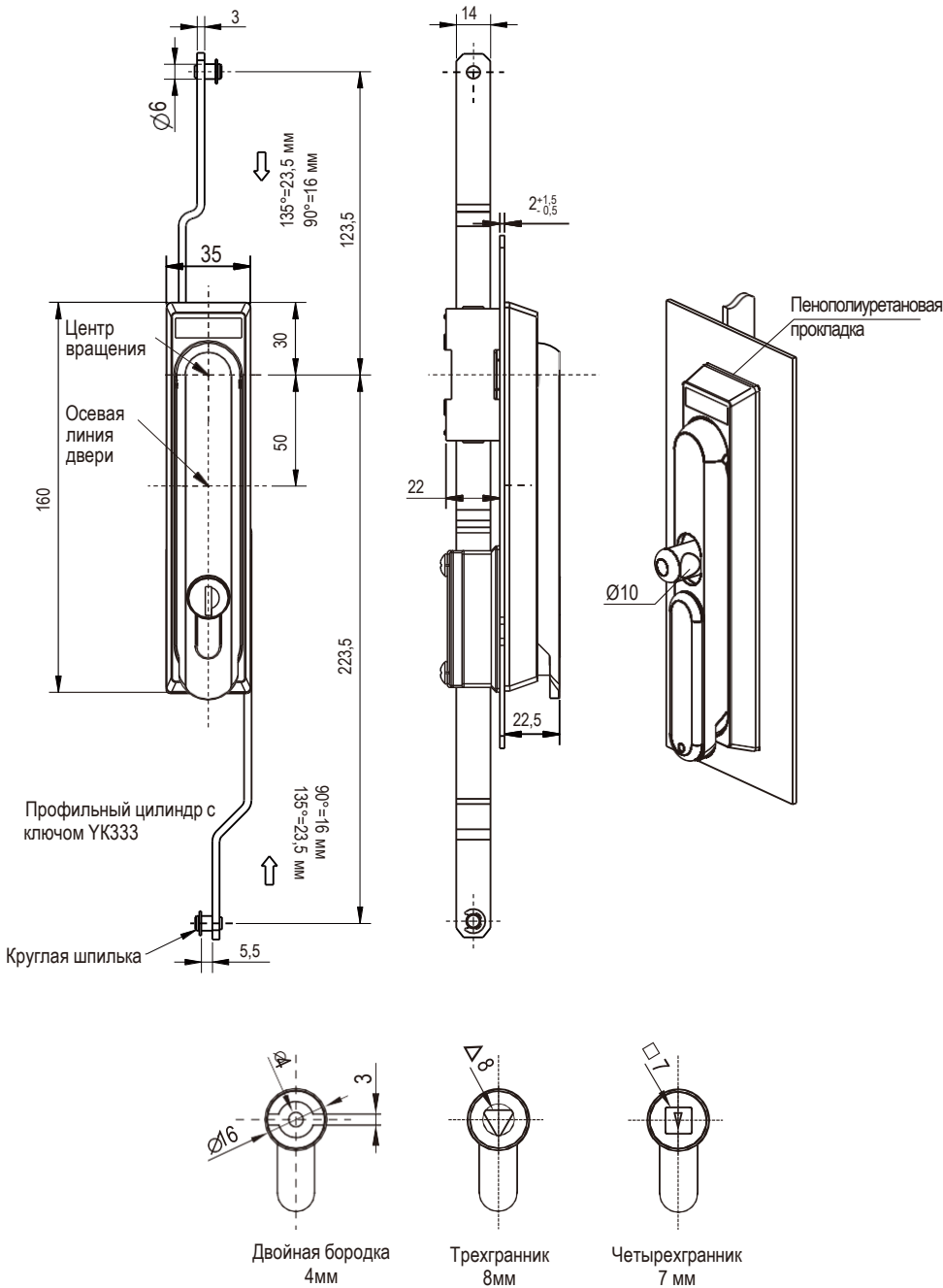


Поворотная ручка со штанговым механизмом

Серия: 1100

yeeka



Ручка и корпус из цинка ЛПД с черным напылением, штанговый механизм из цинка ЛПД. Запорный болт и вал навесного замка из нержавеющей стали

Виды личинок замка	Версия В (Штанговый механизм 2P)		Версия С (Штанговый механизм 3P)	
	С пылезащитной крышкой	Без пылезащитной крышки	С пылезащитной крышкой	Без пылезащитной крышки
Профильный цилиндр с ключом УК333	1100-2P01-C	1100-2P01-NC	1100-3P01-C	1100-3P01-NC
Двойная борodka 4мм	1100-2P02-C	1100-2P02-NC	1100-3P02-C	1100-3P02-NC
Четырехгранник 7 мм	1100-2P03-C	1100-2P03-NC	1100-3P03-C	1100-3P03-NC
Трехгранник 8мм	1100-2P04-C	1100-2P04-NC	1100-3P04-C	1100-3P04-NC



Замки



Внимание: IP=65 по запросу

Другие детали см. на стр.

1. Ригель 9A-001

Примечание

1. Различные ключи по индивидуальному запросу
2. Ключ СН751 по запросу
3. Навесной замок по запросу
4. С ключами УК333