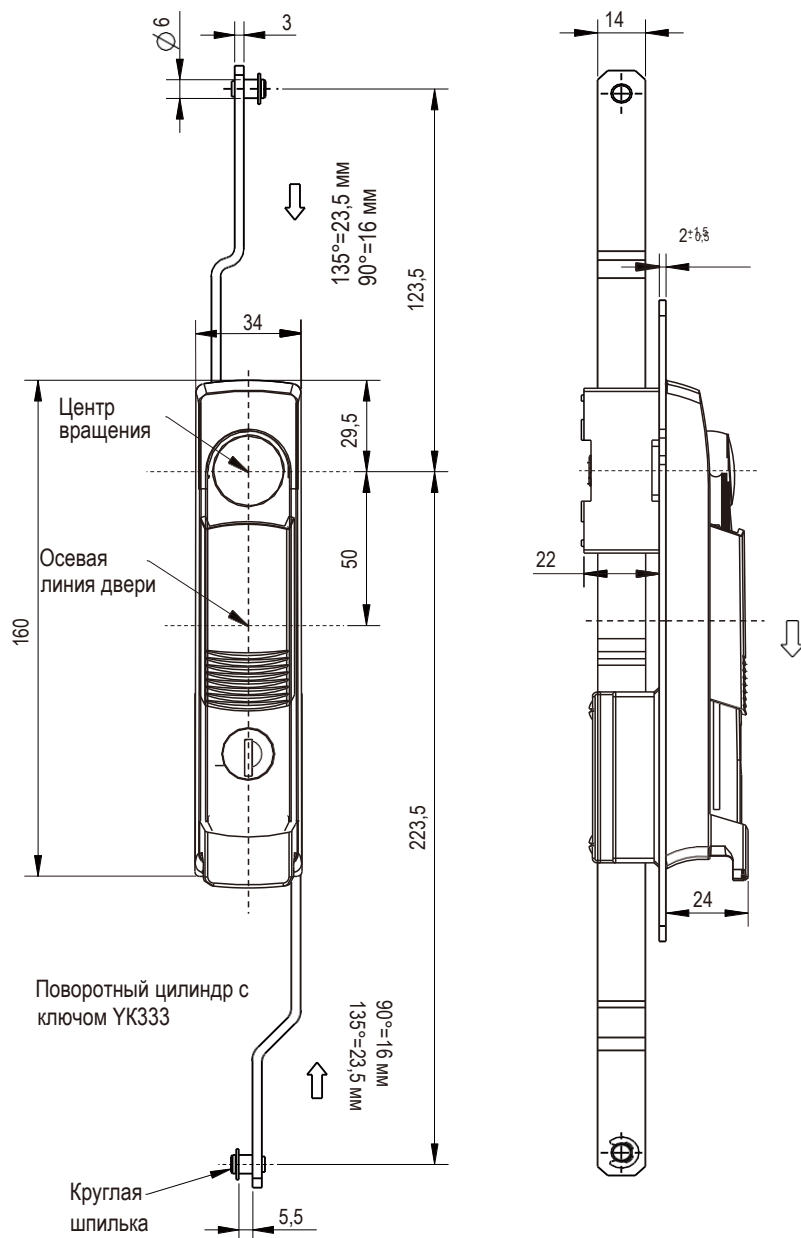


Поворотная ручка со штанговым механизмом

Серия: 1102

yeeka

Замки



Внимание: IP=65 по запросу

Корпус замка из полиамида, штанговый механизм и вал из цинка ЛПД, плоская тяга из оцинкованной стали

Виды личинок замка	Версия В (Штанговый механизм 2P)	Версия С (Штанговый механизм 3P)
	С пылезащитной крышкой	С пылезащитной крышкой
Поворотный цилиндр с ключом УК333	1102-2001-С	1102-3001-С

Другие детали см. на стр.

1. Ригель 9А-001
2. Штанговый механизм серии 1193

Примечание

1. Различные ключи по индивидуальному запросу
2. Ключ СН751 по запросу
3. С ключами УК333