

Поворотная ручка со штанговым механизмом

Серия: 1102

yeeka

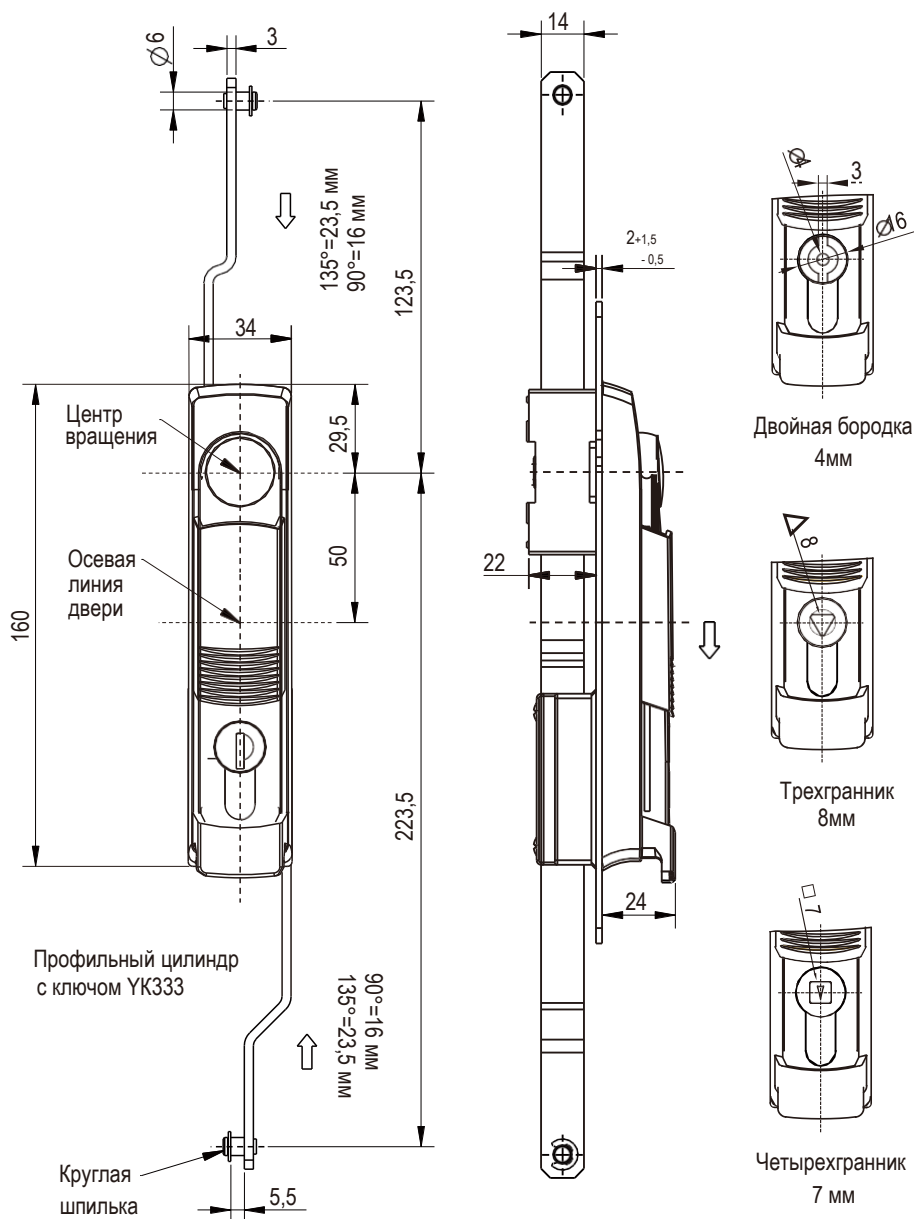
RL



IP54

NEW

Замки



Корпус замка из полиамида, штанговый механизм и вал из цинка ЛПД, плоская тяга из оцинкованной стали

Виды личинок замка	Версия В (Штанговый механизм 2Р)	Версия С (Штанговый механизм 3Р)
	С пылезащитной крышкой	С пылезащитной крышкой
Профильный цилиндр с ключом УК333	1102-2P01-C	1102-3P01-C
Двойная бородка 4мм	1102-2P02-C	1102-3P02-C
7 мм Четырехгранник 7 мм	1102-2P03-C	1102-3P03-C
8 мм Трехгранник 8мм	1102-2P04-C	1102-3P04-C



Внимание: IP=65 по запросу

Другие детали см. на стр.
 1. Ригель 9A-001
 2. Штанговый механизм серии 1193

Примечание
 1. Различные ключи по индивидуальному запросу
 2. Ключ СН751 по запросу
 3. С ключами УК333