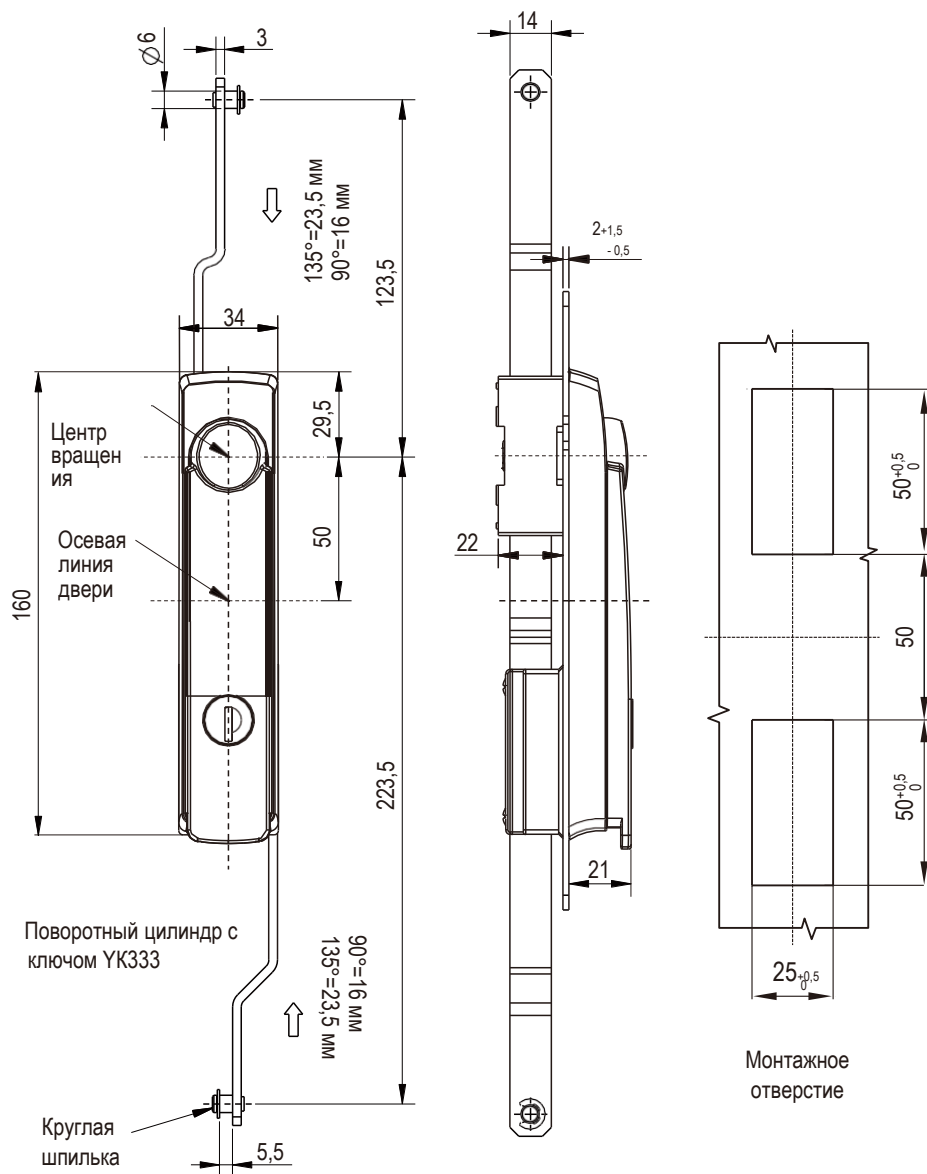


Поворотная ручка со штанговым механизмом

Серия: 1102

yeeka



RL  IP54

Замок



Внимание: IP=65 по запросу

Другие детали см. на стр.

1. Ригель 9A-001
2. Штанговый механизм серии 1193

Примечание

1. Различные ключи по индивидуальному запросу
2. Ключ СН751 по запросу
3. Навесной замок по запросу
4. С ключами УК333

Корпус замка из полиамида, штанговый механизм и вал из цинка ЛПД, плоская тяга из оцинкованной стали

	Версия В (Штанговый механизм 2P)	Версия С (Штанговый механизм 3P)
Ручка из цинка ЛПД, корпус замка из полиамида	1102-2002-NC	1102-3002-NC