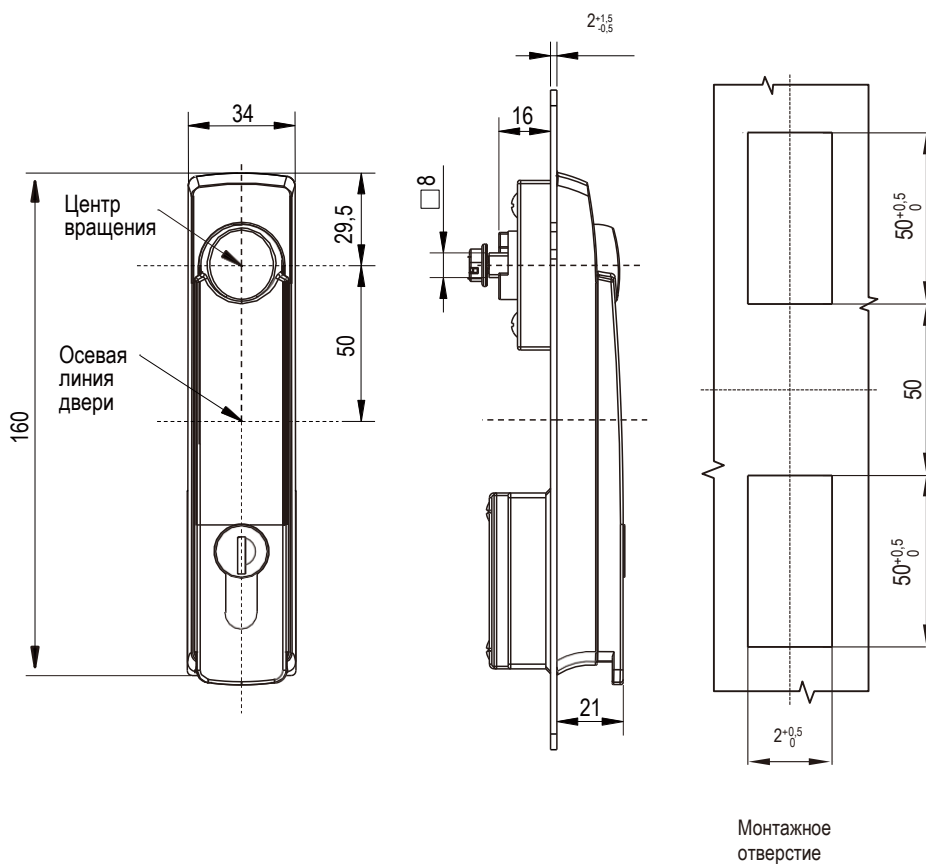




Замки



Внимание: IP=65 по запросу

Другие детали см. на стр.

1. Ригель 9A-001

Примечание

1. Различные ключи по индивидуальному запросу
2. Ключ СН751 по запросу
3. Навесной замок по запросу
4. С ключами УК333

Корпус замка из полиамида, вставка из цинка ЛПД, крепежные детали из оцинкованной стали

Виды личинок замка	Версия А (с ригелем)
Профильный цилиндр с ключом УК333	1102-1P01-NC
Двойная бородка 4мм	1102-1P02-NC
Четырехгранник 7 мм	1102-1P03-NC
Трехгранник 8мм	1102-1P04-NC