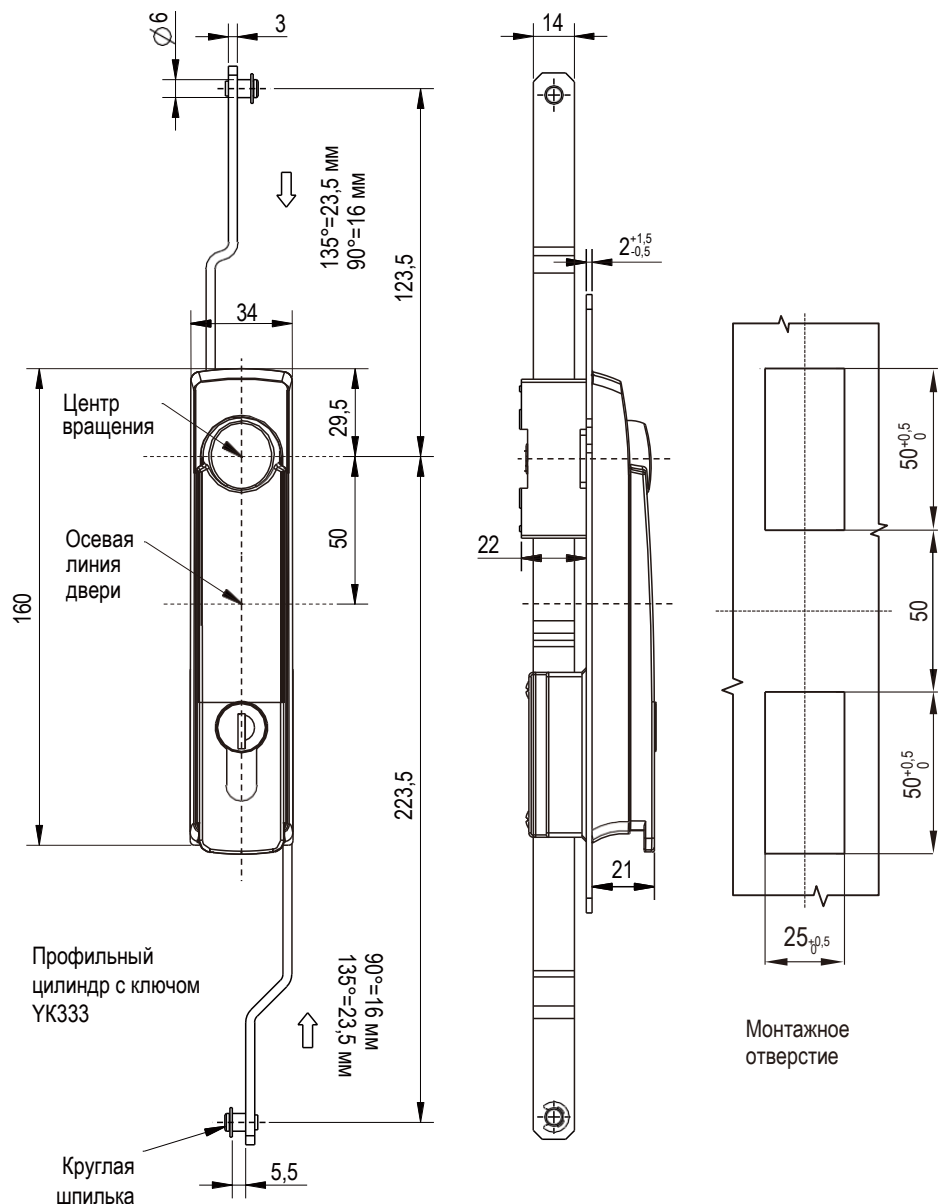


Поворотная ручка со штанговым механизмом

Серия: 1102

yeeka



Замки



Внимание: IP=65 по запросу

Корпус замка из полиамида, штанговый механизм и вал из цинка ЛПД, плоская тяга из оцинкованной стали

Виды личинок замка	Версия В (Штанговый механизм 2Р)	Версия С (Штанговый механизм 3Р)
Профильный цилиндр с ключом УК333	1102-2P01-NC	1102-3P01-NC
Двойная бородка 4мм	1102-2P02-NC	1102-3P02-NC
Четырехгранник 7 мм	1102-2P03-NC	1102-3P03-NC
Трехгранник 8мм	1102-2P04-NC	1102-3P04-NC

Другие детали см. на стр.

1. Ригель 9А-001
2. Штанговый механизм серии 1193

Примечание

1. Различные ключи по индивидуальному запросу
2. Ключ СН751 по запросу
3. Навесной замок по запросу
4. С ключами УК333