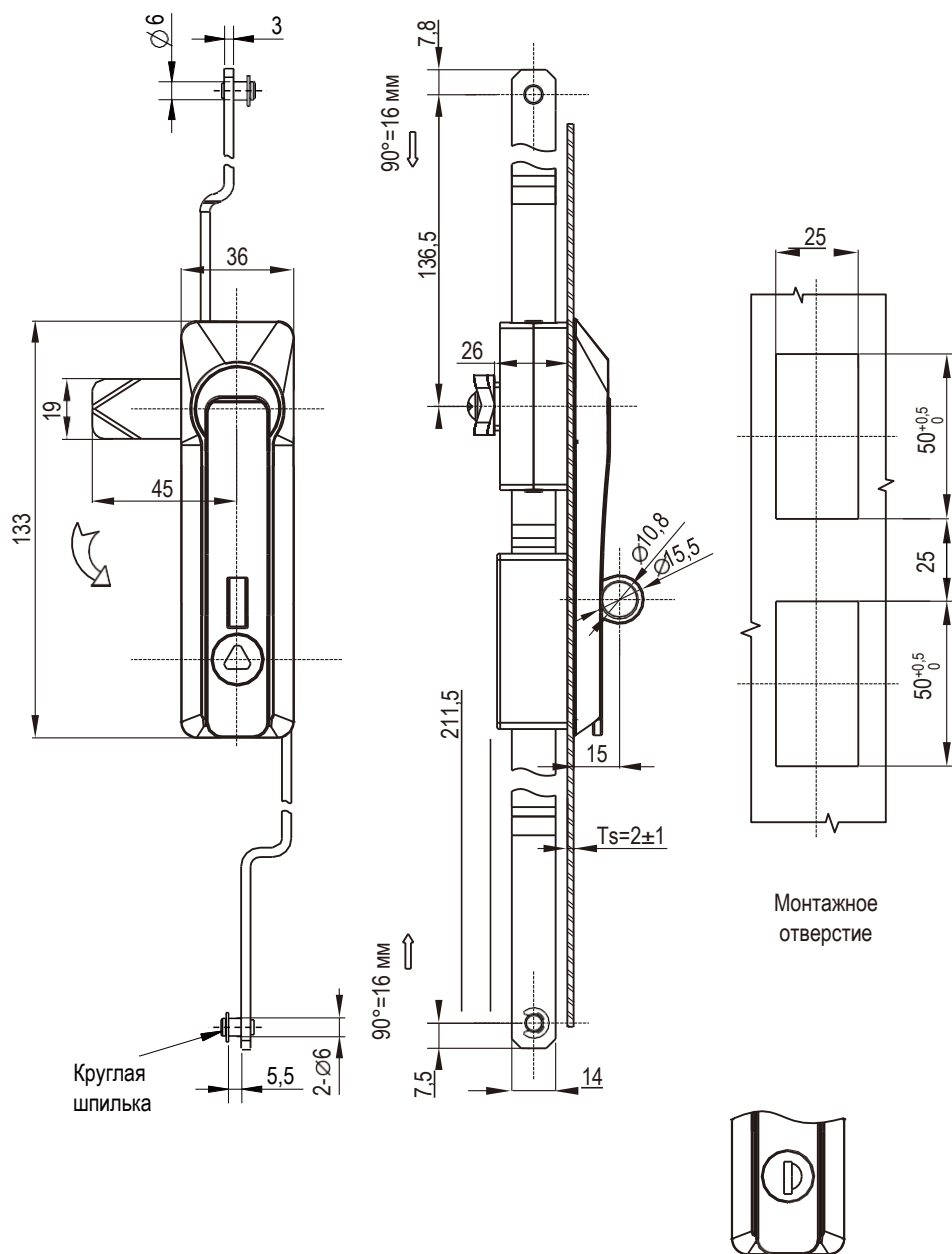


Поворотная ручка со штанговым механизмом

Серия: 1103

yeeka



Замки



Штанговый механизм и корпус из цинка ЛПД, ригель из оцинкованной стали, с черным напылением или черным покрытием, наносимым электроосаждением

| Виды личинок замка | | Версия В (Штанговый механизм 2P) | | Версия С (Штанговый механизм 3P) | |
|--------------------|---------------------|--|------------------|--|------------------|
| | | Черное покрытие, наносимое электроосаждением | Черное напыление | Черное покрытие, наносимое электроосаждением | Черное напыление |
| Цилиндр УК333 | С навесным замком | 1103-2001-50-P | 1103-2001-10-P | 1103-3001-50-P | 1103-3001-10-P |
| | Без навесного замка | 1103-2001-50-NP | 1103-2001-10-NP | 1103-3001-50-NP | 1103-3001-10-NP |
| Треугольная | С навесным замком | 1103-2003-50-P | 1103-2003-10-P | 1103-3003-50-P | 1103-3003-10-P |
| | Без навесного замка | 1103-2003-50-NP | 1103-2003-10-NP | 1103-3003-50-NP | 1103-3003-10-NP |

Другие детали см. на стр.

1. Ригель 9А-001
2. Штанговый механизм серии 1191

Примечание

1. Различные ключи по индивидуальному запросу
2. Ключ СН751 по запросу
3. Навесной замок по запросу
4. С ключами УК333

1А-016