

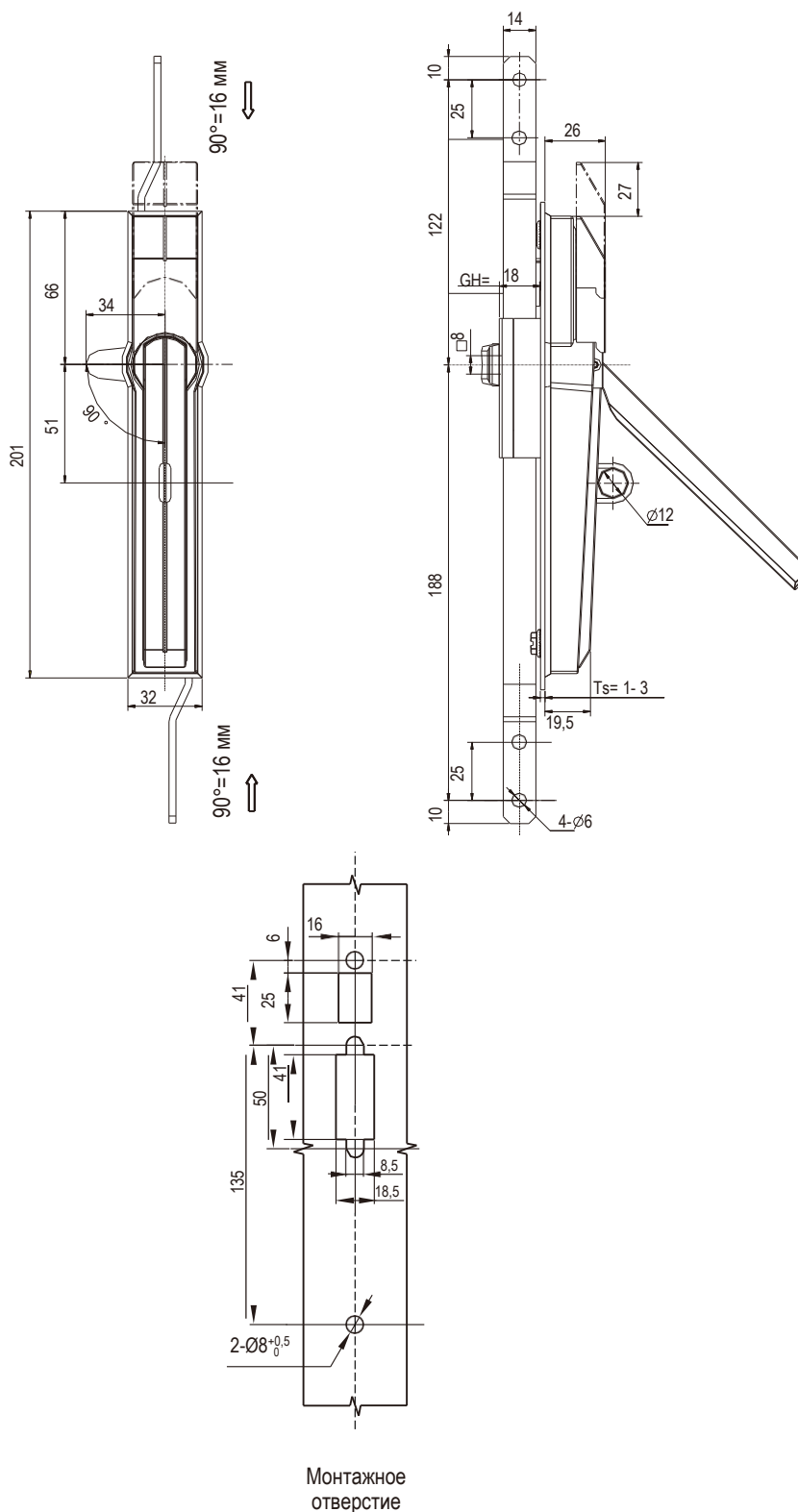
RL

IP40



NEW

Замки



Примечание

1. Улучшенная функция блокировки и безопасность
2. Ручка может подниматься автоматически при открытии
3. Навесной замок по запросу

Цинковая ручка корпуса, запорный болт навесного замка из SUS316, с черным напылением или окраска распылителем НМ (матовое серебро)

Версия С (Штанговый механизм ЗР)

Черное напыление

Окраска распылителем НМ (матовое серебро)

1110-3002-10

1110-3002-52