

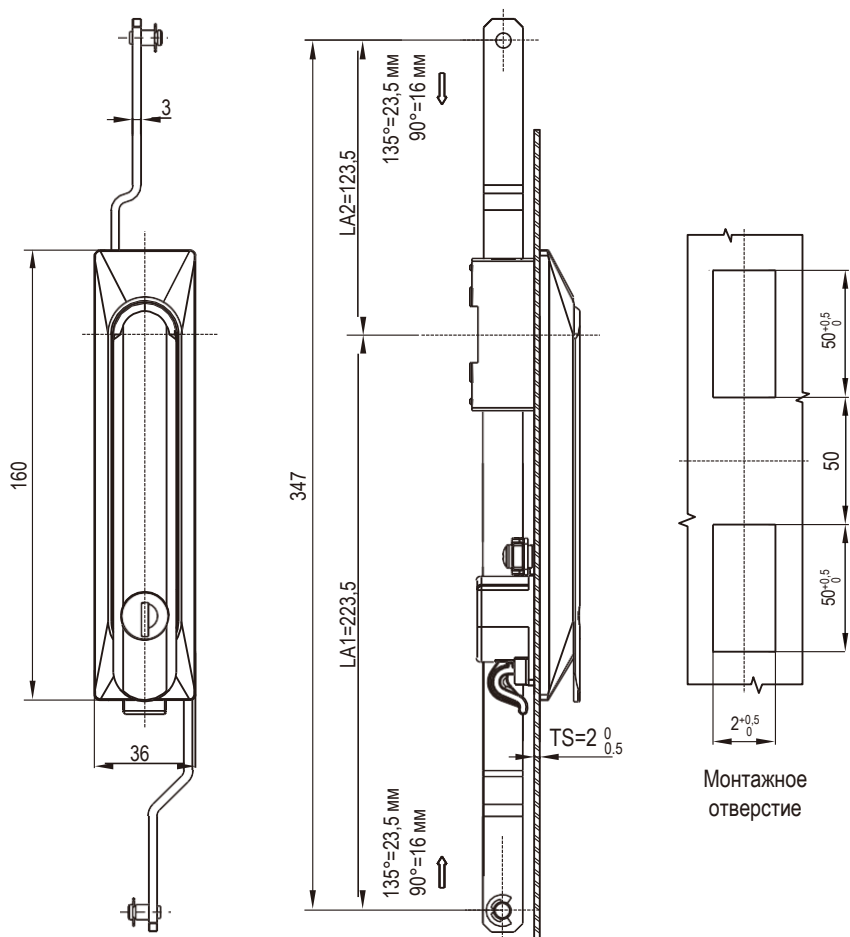
Поворотная ручка со штанговым механизмом

Серия: 1113

yeeka



Замок



Корпус – черный полиамид, ручка из цинка ЛПД, вал ручки из латуни

В Версия В (Штанговый механизм 2Р.)

Версия С (Штанговый механизм 3Р.)

1113-2001-01

1113-3001-01

Другие детали см. на стр.

1. Ригель 9А-001
2. Штанговый механизм серии 1193

Примечание

1. Различные ключи по индивидуальному запросу
2. Ключ СН751 по запросу
3. Навесной замок по запросу
4. С ключами УК333

1А-026