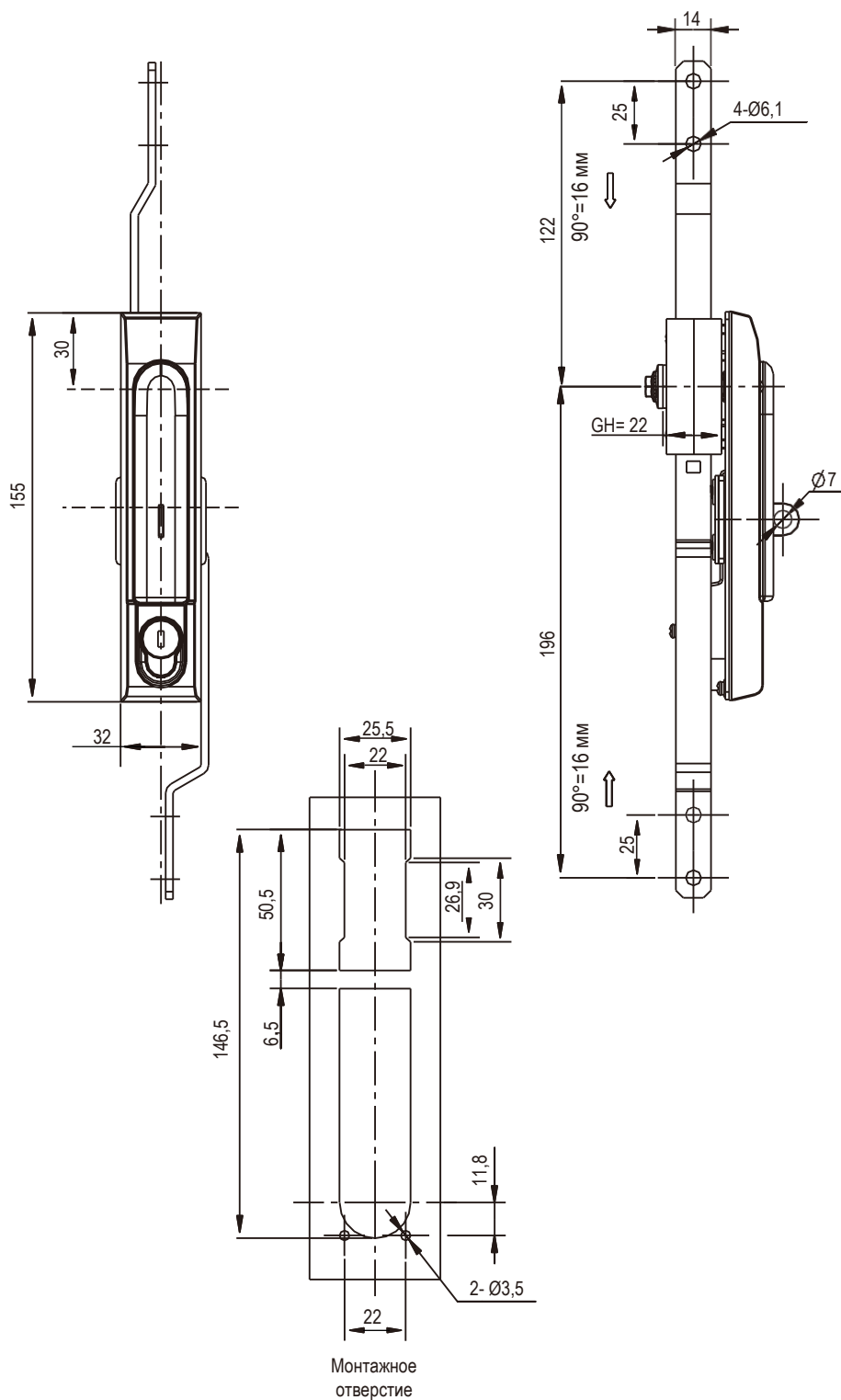


Поворотная ручка со штанговым механизмом

Серия: 1117

yeeka



Корпус из цинка ЛПД, черное напыление

	Версия В (Штанговый механизм 2Р)	Версия С (Штанговый механизм 3Р)
	Черное напыление	Черное напыление
С навесным замком	1117-2001-10-Р	1117-3001-10-Р
Без навесного замка	1117-2001-10	1117-3001-10



Замки



Другие детали см. на стр.
1. Ригель 9А-001

Примечание
1. Навесной замок по запросу