

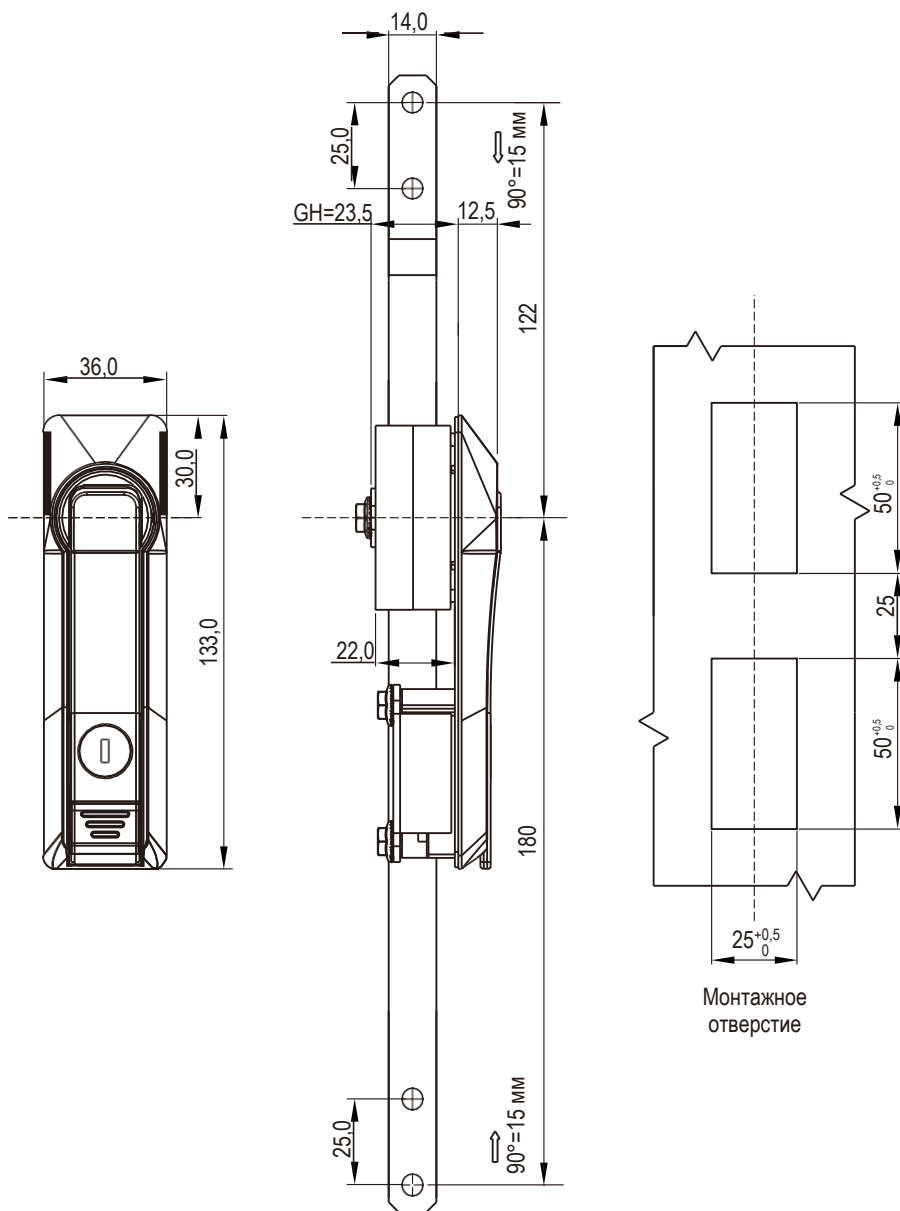
Поворотная ручка со штанговым механизмом

Серия: 1118

yeeka



Замок



Штанговый механизм и корпус из цинка ЛПД, ригель из оцинкованной стали, с черным напылением или черным покрытием, наносимым электроосаждением

Версия В (Штанговый механизм 2Р)	Версия С (Штанговый механизм 3Р)
Черное напыление	Черное напыление
1118-2001-10	1118-3001-10

Примечание

1. Навесной замок по запросу
2. С ключами УК333