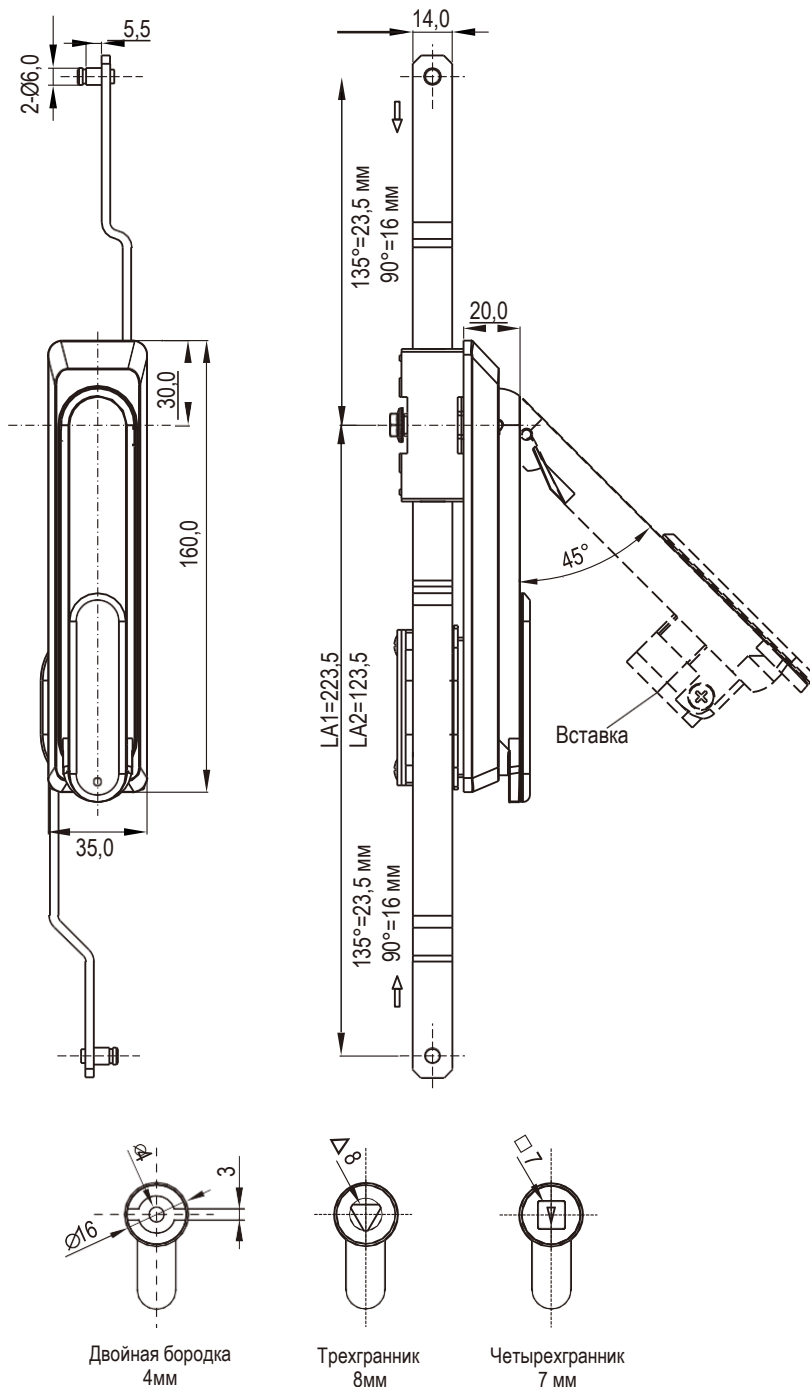


# Поворотная ручка со штанговым механизмом из SUS304

Серия: 1120

# yeeKa

Замки



RL



IP54

S STAINLESS SERIES

NEW



Корпус замка и штанги из нержавеющей стали

Виды личинок замка	Версия В (Штанговый механизм 2P)		Версия С (Штанговый механизм 3P)	
	С пылезащитной крышкой	Без пылезащитной крышки	С пылезащитной крышкой	Без пылезащитной крышки
Профильный цилиндр HS8	1120-2P01-C	1120-2P01-NC	1120-3P01-C	1120-3P01-NC
Профильный цилиндр с ключом UK333	1120-2P02-C	1120-2P02-NC	1120-3P02-C	1120-3P02-NC
Двойная борodka 4мм	1120-2P03-C	1120-2P03-NC	1120-3P03-C	1120-3P03-NC
Четырехгранник 7 мм	1120-2P04-C	1120-2P04-NC	1120-3P04-C	1120-3P04-NC



Внимание: IP=65 по запросу

Примечание

1. С ключом UK333
2. Со штанговым механизмом 1193-07