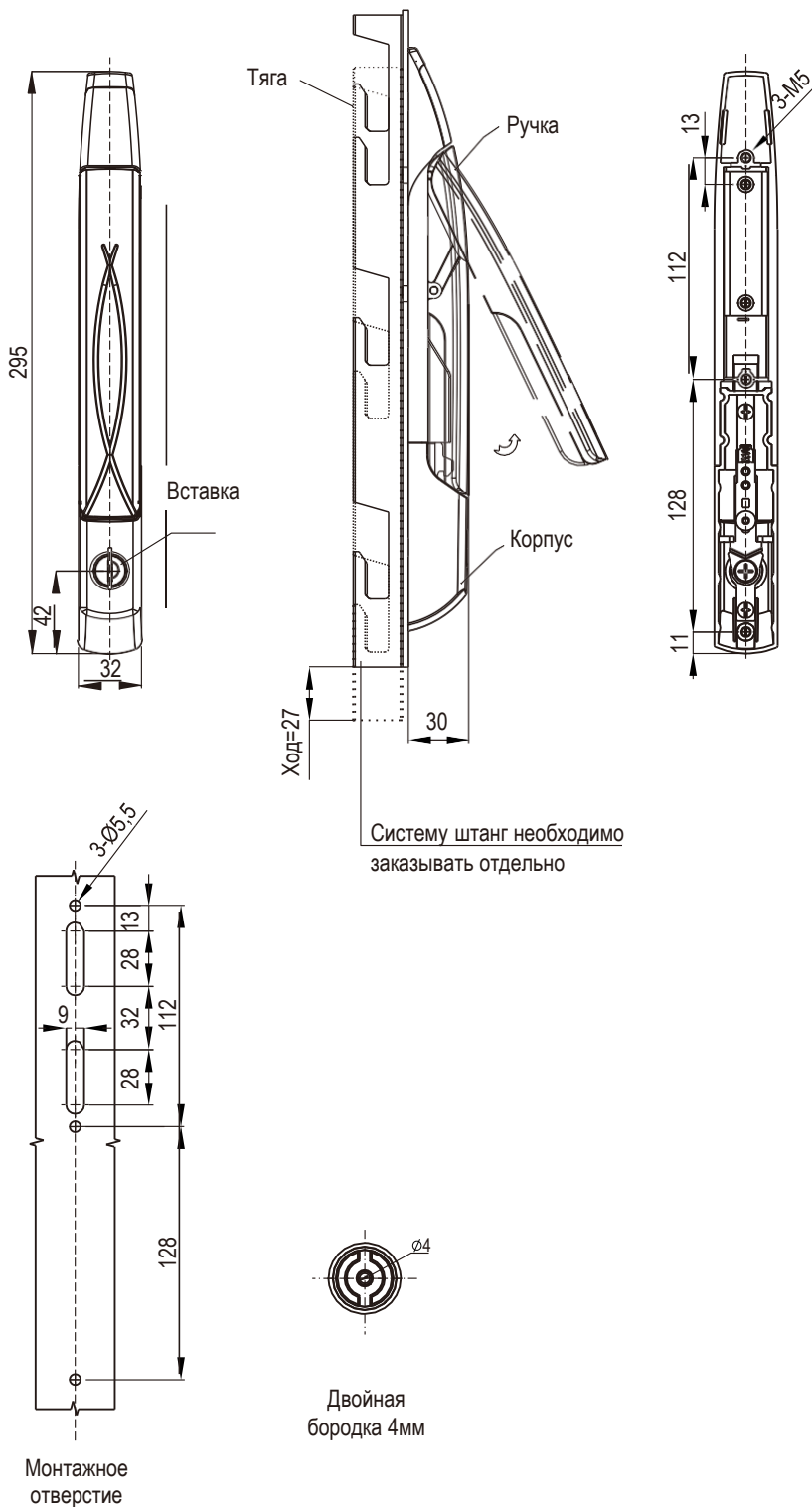
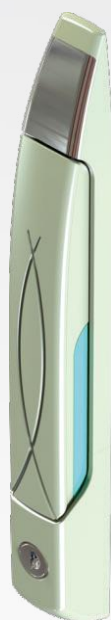


RL IP40



Монтажный кронштейн, нажимная пластина, перегородка и штифт из цинка ЛПД, с черным или желто-серым напылением (RAL7032)

Виды личинок замка	Черное напыление	Порошковое покрытие RAL7032
Ключ 1122	1122-2001-20	1122-2001-32
Двойная борodka 4мм	1122-2014-20	1122-2014-32