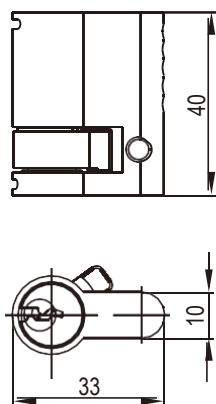
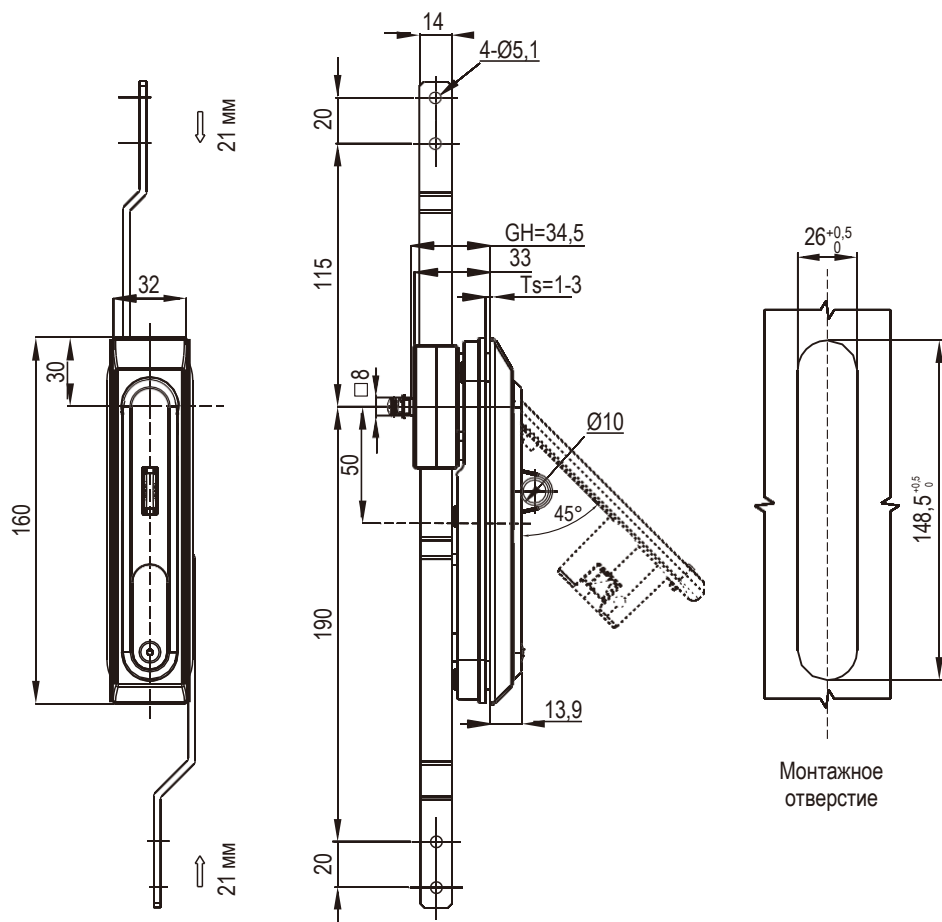


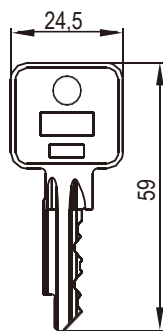
Поворотная ручка со штанговым механизмом

Серия: 1124

yeeka



Профильный цилиндр по умолчанию



Ключ по умолчанию



Замки



В разработке, будет доступно с декабря 2022 года.

Ручка и корпус замка из цинка ЛПД, черное покрытие, штанговый механизм и запорный болт навесного замка из нержавеющей стали

Версия В (Штанговый механизм 2P)	Версия С (Штанговый механизм 3P)
Без навесного замка	С навесным замком
1124-2P01-55	1124-3P01-55-P

Примечание

1. Навесной замок по запросу
2. Сменный профильный цилиндр