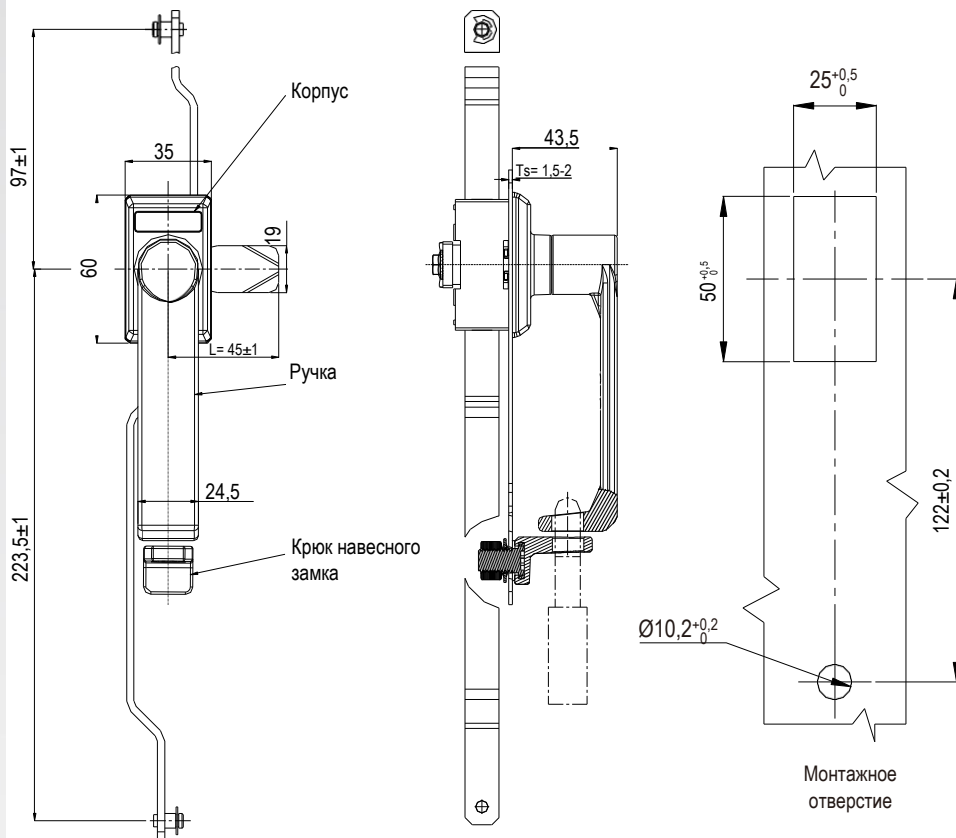


RL

IP65



NEW



Ручка/Крюк навесного замка из цинка ЛПД, черное напыление; Корпус из черного полиамида

	Версия В (Штанговый механизм 2P)	Версия С (Штанговый механизм 3P)
С навесным замком	1123-2001-10-P	1123-3001-10-P
Без навесного замка	1123-2001-10	1123-3001-10