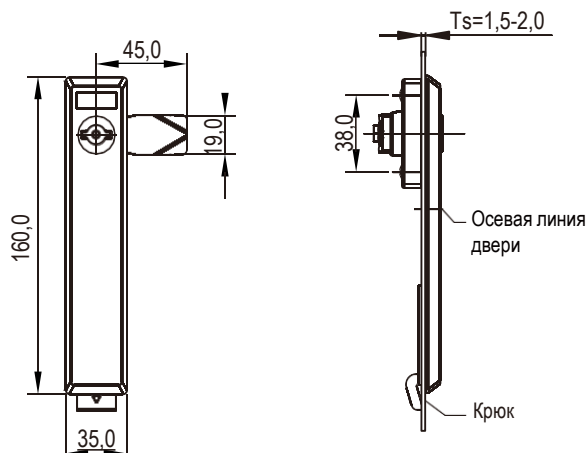


Поворотная ручка со штанговым механизмом

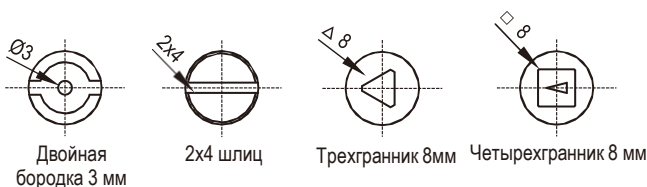
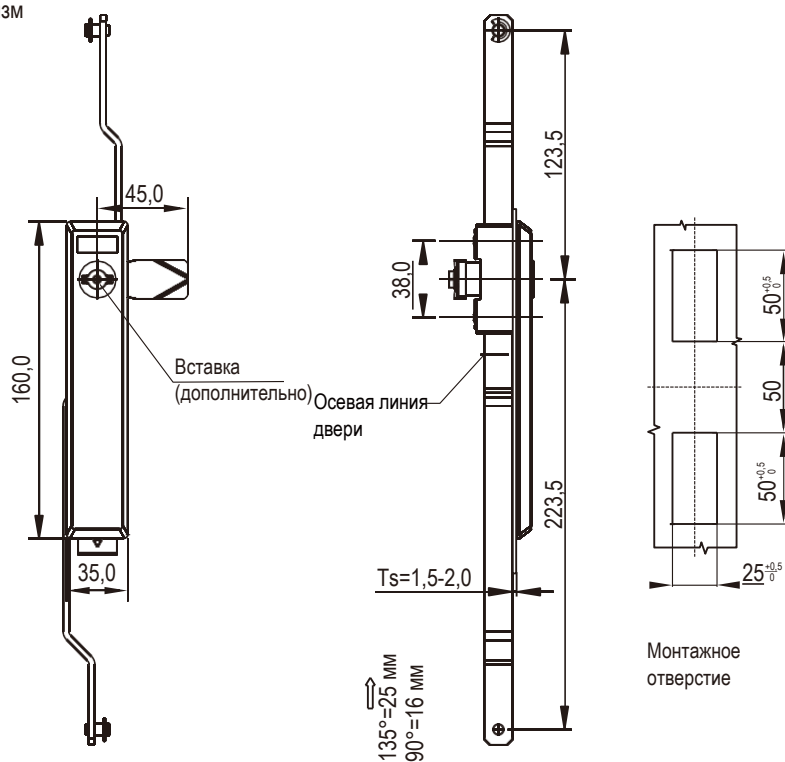
Серия: 1127

yeeka

Механизм с ригелем



Штанговый механизм



RL **IP65**

Замки



Примечание
Другие детали см. на стр.
1. Ригель 9А-001
2. Штанговый механизм серии 1193

Корпус из черного полиамида, вставка из цинка ЛПД, хромированная, ригель – оцинкованная сталь

Тип вставки	Версия А (с ригелем)	Версия В (Штанговый механизм 2Р)	Версия С (Штанговый механизм 3Р)
Двойная бородка 3 мм	1127-1013-L190	1127-2013-L190	1127-3013-L190
Двойная бородка 5 мм	1127-1015-L190	1127-2015-L190	1127-3015-L190
2x4 шлиц	1127-1024-L190	1127-2024-L190	1127-3024-L190
Трехгранник 8мм	1127-1038-L190	1127-2038-L190	1127-3038-L190
Четырехгранник 8 мм	1127-1048-L190	1127-2048-L190	1127-3048-L190