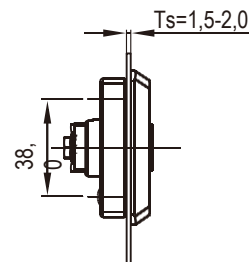
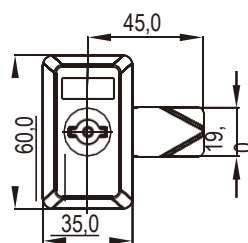
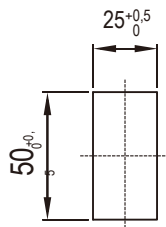
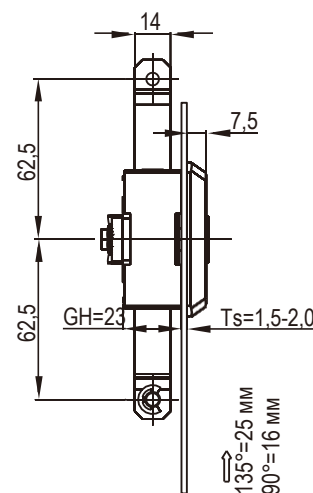
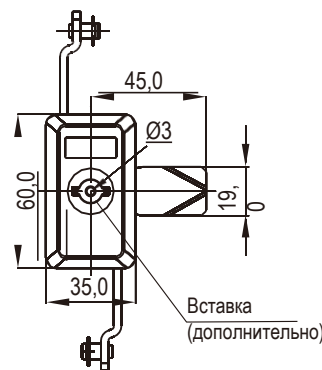


RL IP65

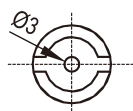
Механизм с ригелем



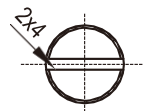
Штанговый механизм



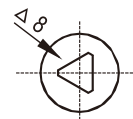
Монтажное отверстие



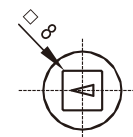
Двойная борodka 3 мм



2x4 шлиц



Трехгранник 8 мм



Четырехгранник 8 мм

Примечание
Другие детали см. на стр.
1. 9A-001
Ригель 9A-001
2. 1192
Штанговый механизм серии 1192

Корпус из черного полиамида, вставка из цинка ЛПД, хромированная, ригель – оцинкованная сталь

Тип вставки	Версия А (с ригелем)	Версия В (Штанговый механизм 2Р)	Версия С (Штанговый механизм 3Р)
Двойная борodka 3 мм	1127-1013-S190	1127-2013-S190	1127-3013-S190
Двойная борodka 5 мм	1127-1015-S190	1127-2015-S190	1127-3015-S190
2x4 шлиц	1127-1024-S190	1127-2024-S190	1127-3024-S190
Трехгранник 8 мм	1127-1038-S190	1127-2038-S190	1127-3038-S190
Четырехгранник 8 мм	1127-1048-S190	1127-2048-S190	1127-3048-S190