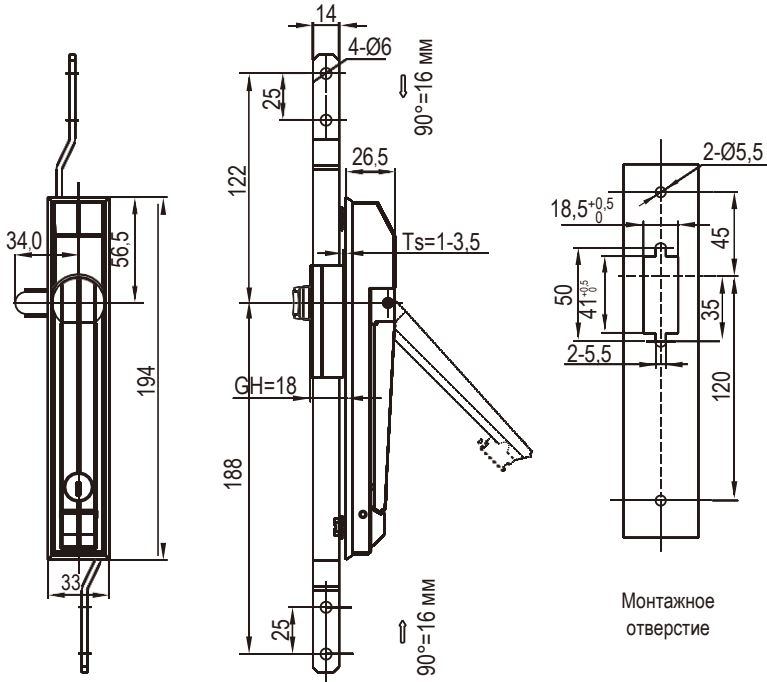


Поворотная ручка со штанговым механизмом

Серия: 1128, 1129

yeeka

Замки

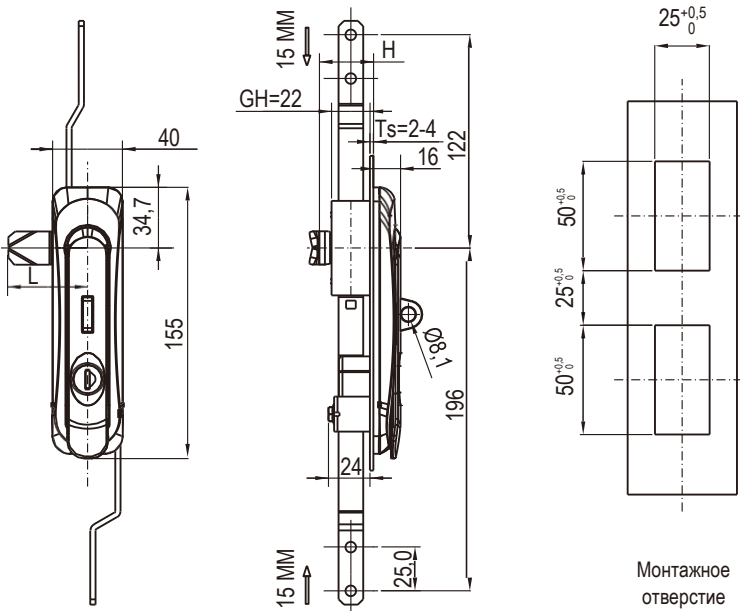


Монтажное отверстие

Корпус запирающего механизма из цинка ЛПД, корпус замка с желтовато-серым напылением (RAL7032), ручка и кнопка с черным напылением, плоская тяга и ригель – оцинкованная сталь

Версия С (Штанговый механизм 3P)	Ригель из оцинкованной стали	Ригель из цинка
Черное напыление	1128-3001-10	1128-3001-10-S
Порошковое покрытие RAL7032	1128-3001-32	1128-3001-32-S

RL IP65



Монтажное отверстие

Штанговый механизм и корпус из цинка ЛПД, плоская тяга из оцинкованной стали, с черным напылением или черным покрытием, наносимым электроосаждением

	В Версия В (Штанговый механизм 2P)	Версия С (Штанговый механизм 3P)
С навесным замком	1129-2001-10-P	1129-3001-10-P
Без навесного замка	1129-2001-10	1129-3001-10

RL IP65



NEW

