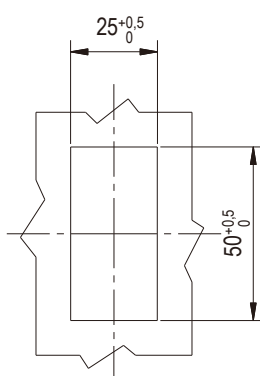
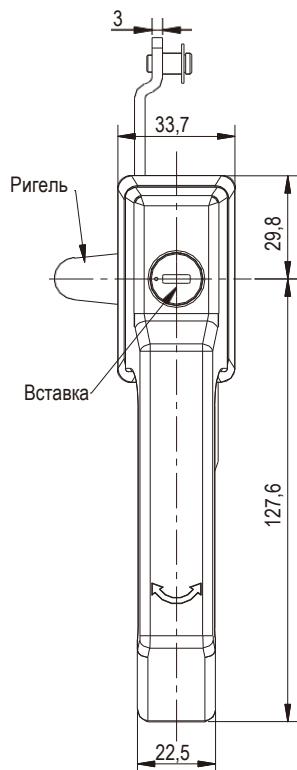


RL

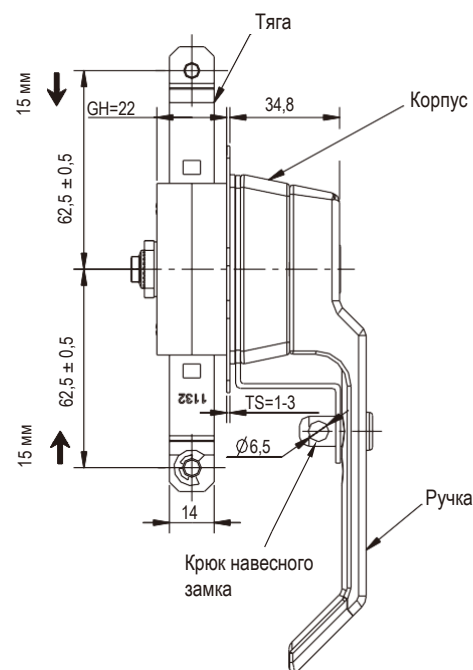
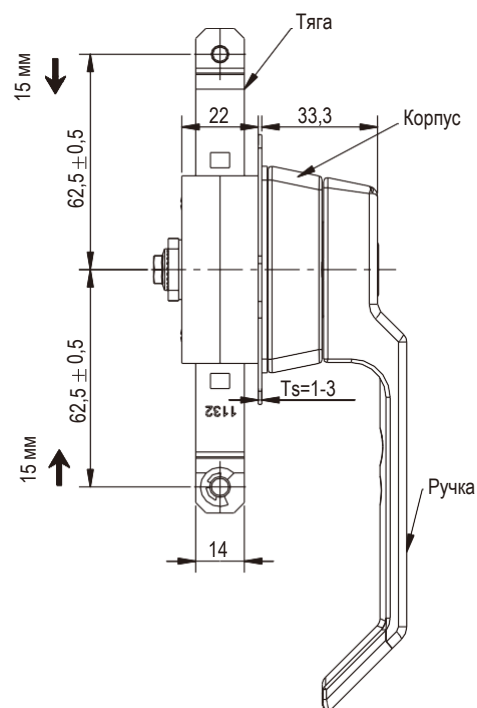
IP65



NEW



Монтажное отверстие



Другие детали см. на стр.

1. Ригель без стопора
2. Со специальным штанговым механизмом

Примечание

1. Навесной замок по запросу

Ручка и корпус – цинковый сплав с черным напылением; тяга и ригель – Q235 углеродистая сталь, оцинкованная трехвалентным хроматом

	С навесным замком	Без навесного замка
Черное напыление	1132-3001-10-P	1132-3001-10