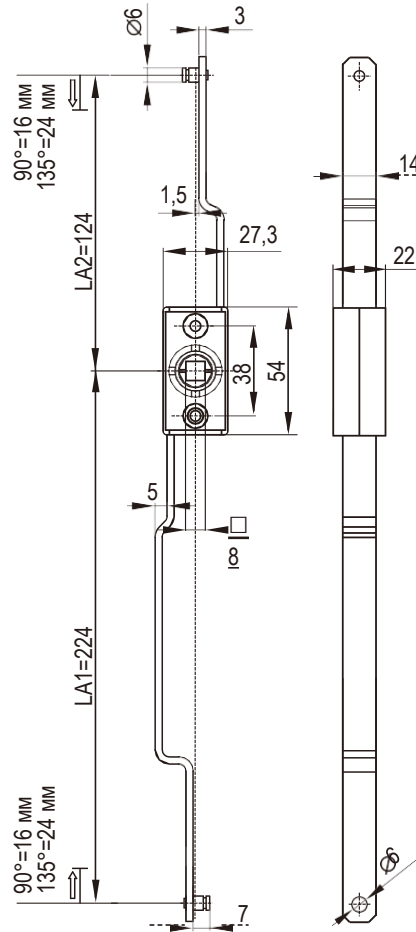


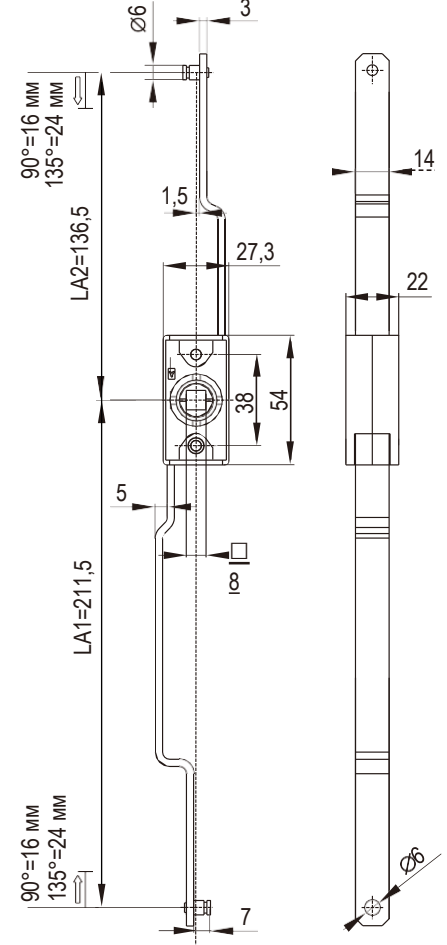
RL



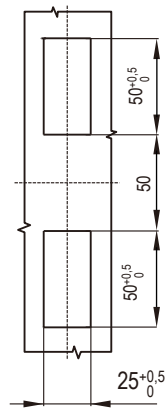
1190



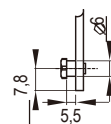
1191



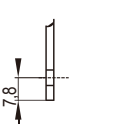
Круглая шпилька



Отверстие, версия А

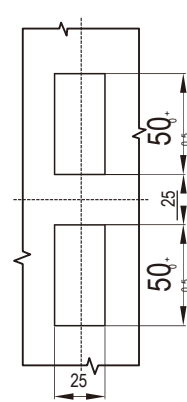


Квадратная шпилька



Отверстие Ø 6,0

Круглая шпилька



Отверстие, версия В

Корпус – цинк ЛПД, тяга из оцинкованной стали

Вид заклепки	Отверстие, версия А	Отверстие, версия В
Круглые шпильки	1190-01	1191-01
Квадратные шпильки	1190-02	1191-02
6,0 отверстие	1190-03	1191-03