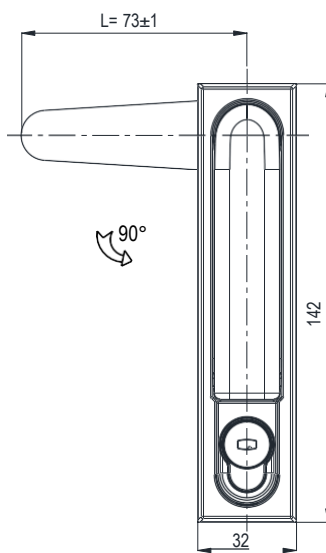
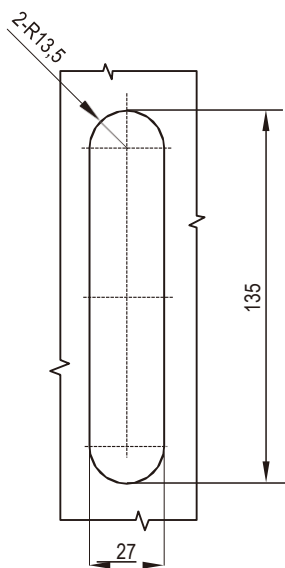
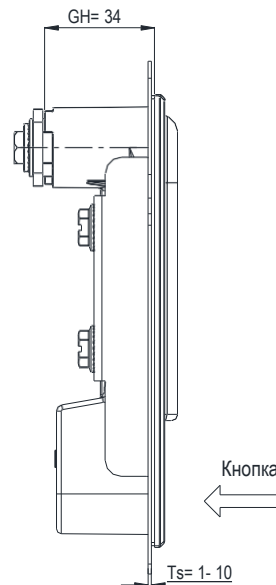


RL IP65



Квадратного типа



Монтажное отверстие

Ручка из алюминиевого сплава, цинк ЛПД; ригель из оцинкованной стали

Виды личинок замка	Черное напыление
Ключ 1117	1222-1P01-10
Ключ 0200	1222-1P02-10