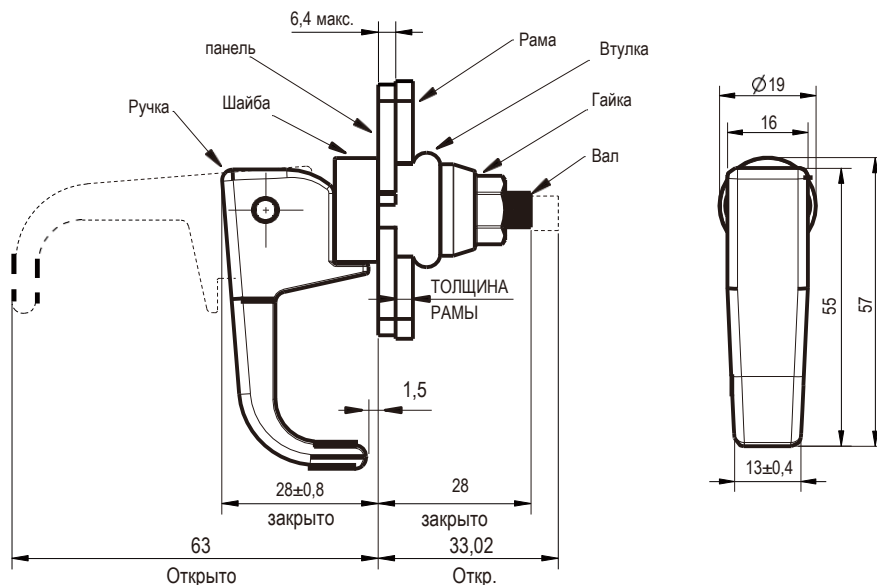


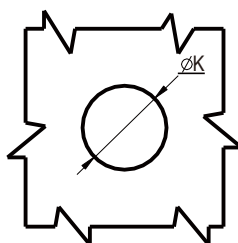
NEW

Замки

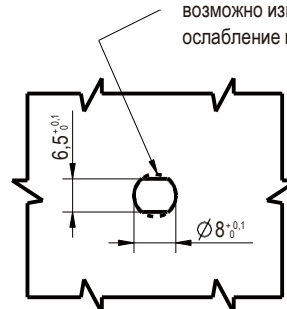


Втулка

Дополнительно: Монтаж в круглое отверстие.
Внимание: в процессе эксплуатации возможно изменение направления и ослабление крепления ручки.



Монтажное отверстие в дверной раме



Монтажное отверстие

Толщина рамы (мм)	$\varnothing K_{0}^{+0,5}$ Монтажное отверстие в дверной раме	Номинальная нагрузка (кратковременная)
1,2~3,2	19	300 Н
3,2~4,8	19,5	660 Н
4,8~6,4	20	550 Н
6,4 и выше	20,5	220 Н

Ручка: цинковый сплав, с черным напылением; шайба: ацеталь

Черное напыление

1259-01-20