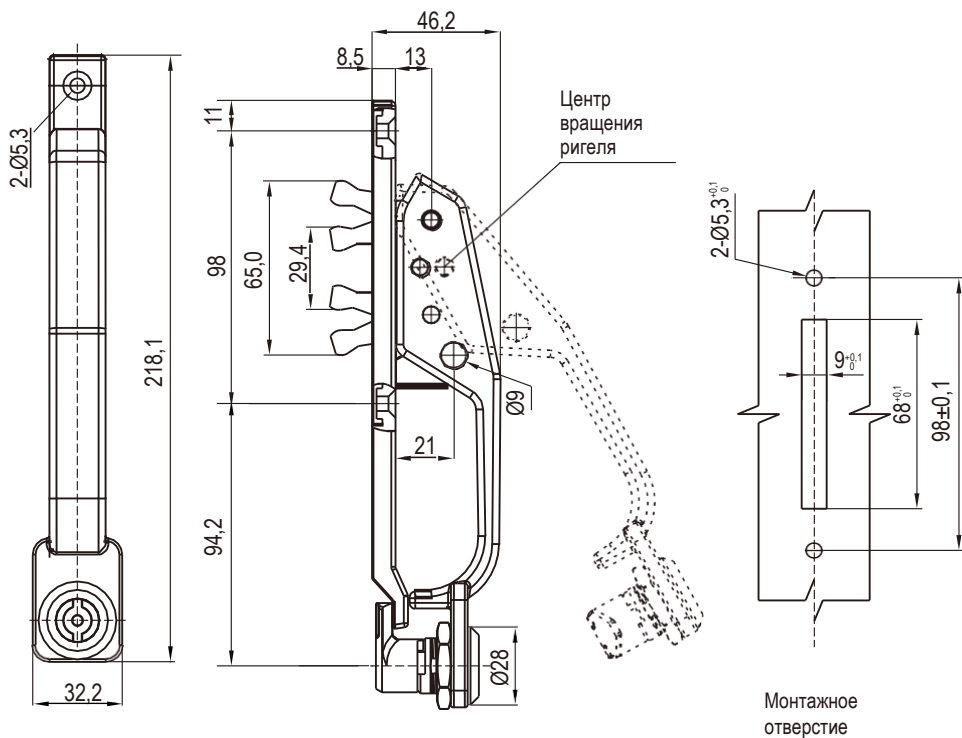


Ручка рычажного типа с замком

Серия: 1322,1325

yeeka

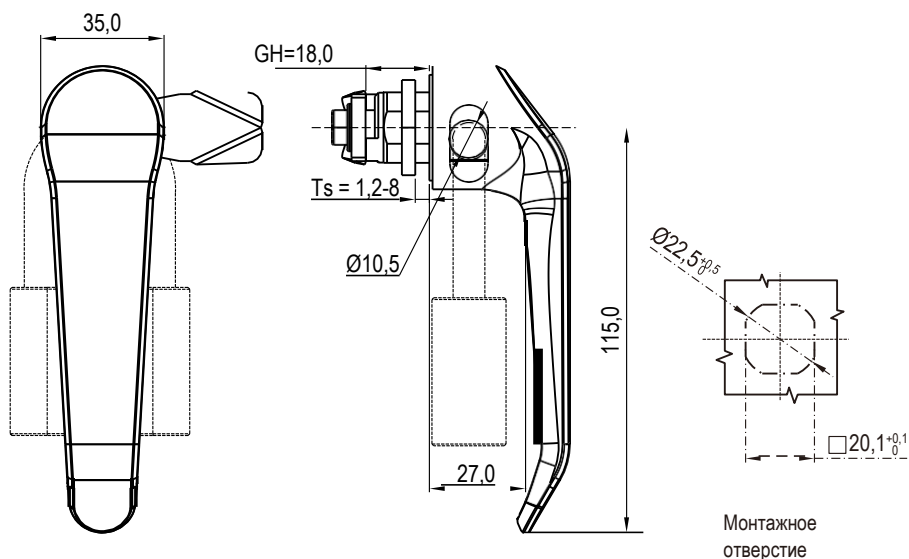


Замки



Корпус и ручка замка из цинка ЛПД; с черным напылением или электрофоретическим

Черное напыление	1322-10
Муар серый RAL 7012 (Полимерно-порошковое покрытие)	1322-24



Корпус и ручка замка из цинка ЛПД; с черным напылением или хромированные; ригель из оцинкованной стали или полностью из нержавеющей стали

Черное напыление	SUS316
1325-00-20	1325-00-316