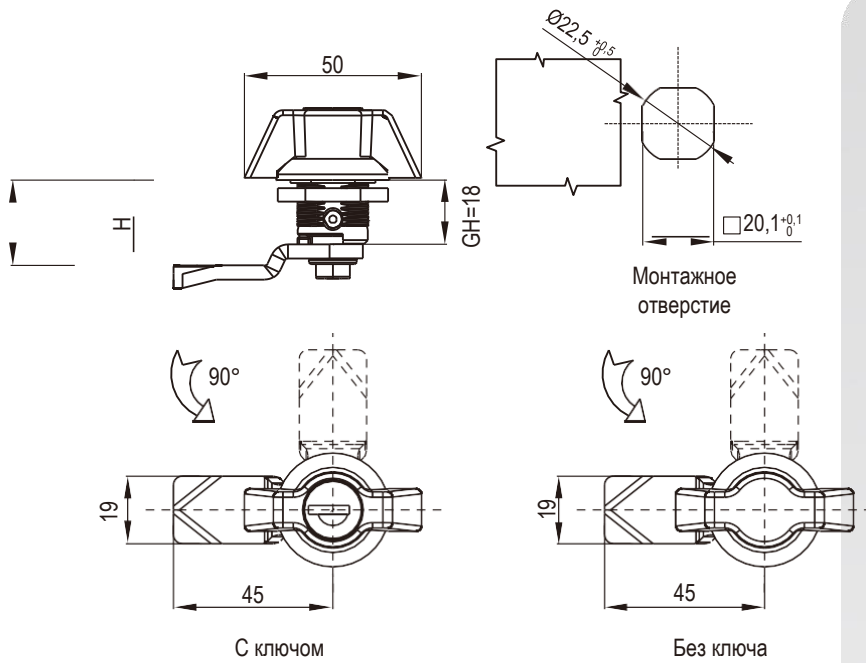


Поворотный замок

Серия: 1402

yeeka

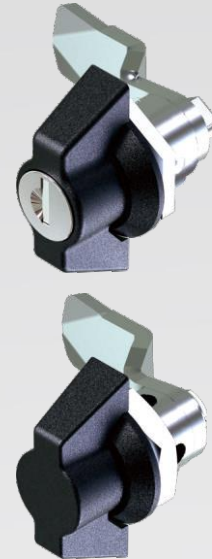
Замок



Корпус и ручка замка из цинка ЛПД; с черным напылением или хромированные; ригель из оцинкованной стали

	Хромирование	Черное напыление	SUS316
С ключом	1402-110-30	1402-110-20	1402-110-316
Без ключа	1402-100-30	1402-100-20	1402-100-316

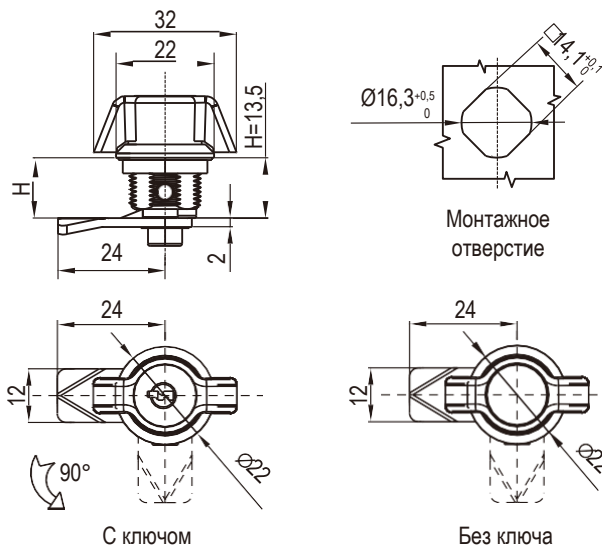
RL IP65



Другие детали см. на стр.
1. Ригель 9А-001

Примечание

1. Различные ключи по индивидуальному запросу
2. Ключ СН751 по запросу
3. С ключами УК333



Корпус и ручка замка из цинка ЛПД; с черным напылением или хромированные; ригель из оцинкованной стали

	H	Черное напыление	Хромирование
Без ключа	H=7,5	1402-300-20.107.5	1402-300-30.107.5
	H=13,5	1402-300-20.1013.5	1402-300-30.1013.5
	H=19,5	1402-300-20.1019.5	1402-300-30.1019.5
С ключом	H=7,5	1402-310-20.107.5	1402-310-30.107.5
	H=13,5	1402-310-20.1013.5	1402-310-30.1013.5
	H=19,5	1402-310-20.1019.5	1402-310-30.1019.5

Примечание
Ключ 2233

