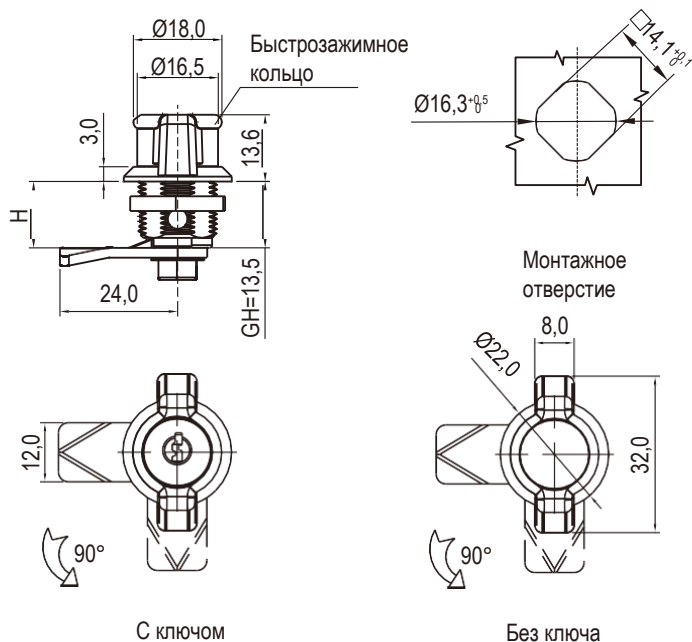


Поворотный замок

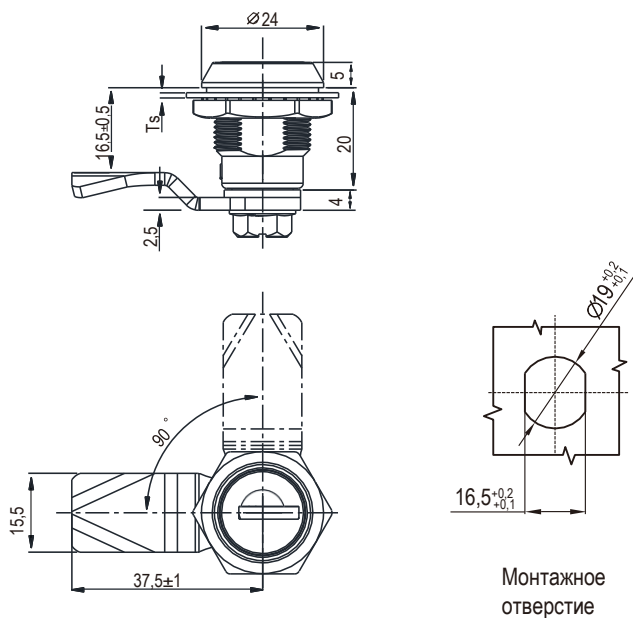
Серия: 1402,1403

yeeka



Корпус и ручка замка из цинка ЛПД; с черным напылением или хромированные; ригель из оцинкованной стали

	H	Черное напыление	Хромированный
Без ключа	H=7,5	1402-500-20.107.5	1402-500-30.107.5
	H=13,5	1402-500-20.1013.5	1402-500-30.1013.5
	H=19,5	1402-500-20.1019.5	1402-500-30.1019.5
С ключом	H=7,5	1402-510-20.107.5	1402-510-30.107.5
	H=13,5	1402-510-20.1013.5	1402-510-30.1013.5
	H=19,5	1402-510-20.1019.5	1402-510-30.1019.5



Цинк ЛПД; с черным напылением или хромированные; ригель из оцинкованной стали

Черное напыление	1403-20-20
Хромированный	1403-20-30

RL IP65



Примечание:
Код ключа: 2233

RL IP40



Примечание:
1. Различные ключи по индивидуальному запросу.
2. Ключ СН751 по запросу
3. С ключами УК333
4. По умолчанию ригель 3051403030106 (межосевое расстояние L = 37,5 мм, высота изгиба ВН = 5 мм)

Замки

1D-006