

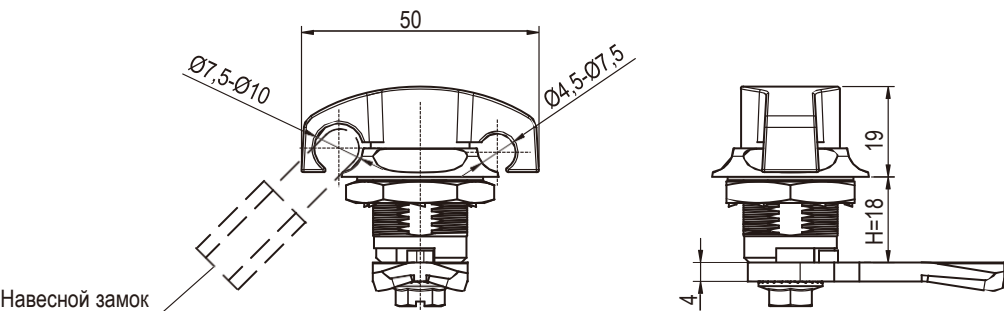
# Поворотный замок

Серия: 1406

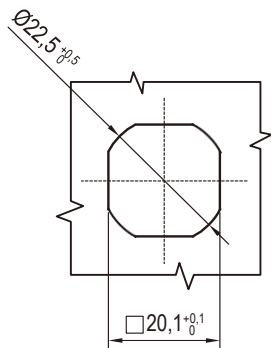
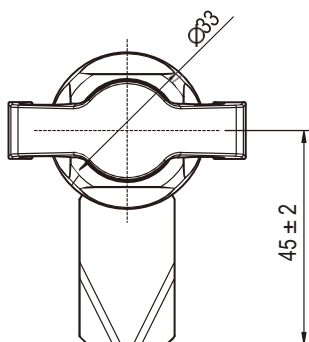
# yeeeka



Замок



Навесной замок



Монтажное отверстие

Корпус и ручка замка из цинка ЛПД; с черным напылением или хромированные; ригель из оцинкованной стали или полностью из нержавеющей стали

Черное напыление	1406-110-20
Хромирование	1406-110-30
Нержавеющая сталь 316	1406-110-316



Другие детали см. на стр.  
1. Ригель 9A-001