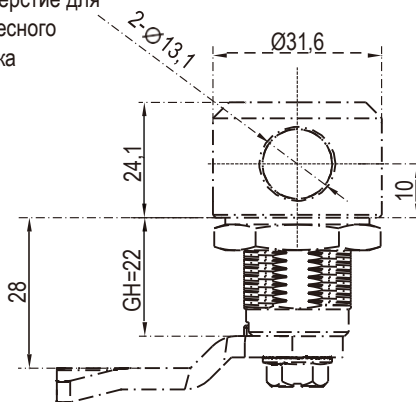
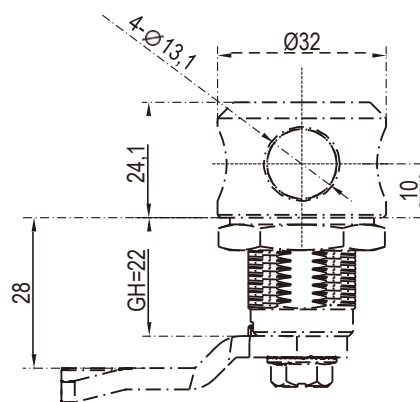




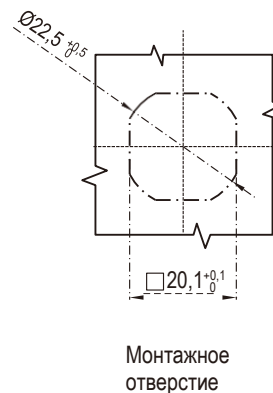
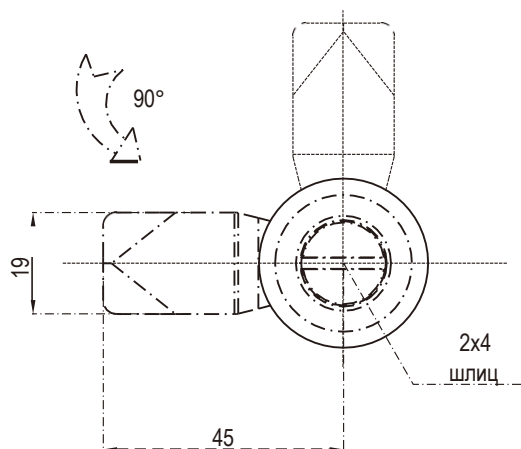
Отверстие для навесного замка



Корпус с 2 отверстиями под навесной замок



Корпус с 4 отверстиями под навесной замок



Монтажное отверстие

Другие детали см. на стр.
1. Ригель 9А-001

Корпус и цилиндр замка из цинка ЛПД; с черным напылением или хромированные; ригель из оцинкованной стали

| Тип вставки | Корпус с 2 отверстиями под навесной замок | | | Корпус с 4 отверстиями под навесной замок | | |
|----------------------|---|-----------------------------------|---------------------------------------|---|-----------------------------------|---------------------------------------|
| | GH=18, цинк ЛПД, черное напыление | GH=22, цинк ЛПД, черное напыление | GH=22, полностью из нержавеющей стали | GH=18, цинк ЛПД, черное напыление | GH=22, цинк ЛПД, черное напыление | GH=22, полностью из нержавеющей стали |
| Двойная бородка 3 мм | 1407-180132H-20 | 1407-220132H-20 | 1407-220132H-304 | 1407-180134H-20 | 1407-220134H-20 | 1407-220134H-304 |
| Двойная бородка 4мм | 1407-180142H-20 | 1407-220142H-20 | 1407-220142H-304 | 1407-180144H-20 | 1407-220144H-20 | 1407-220144H-304 |
| Двойная бородка 5 мм | 1407-180152H-20 | 1407-220152H-20 | 1407-220152H-304 | 1407-180154H-20 | 1407-220154H-20 | 1407-220154H-304 |
| 2x4 шлиц | 1407-180242H-20 | 1407-220242H-20 | 1407-220242H-304 | 1407-180244H-20 | 1407-220244H-20 | 1407-220244H-304 |
| Трехгранник 7 мм | 1407-180372H-20 | 1407-220372H-20 | 1407-220372H-304 | 1407-180374H-20 | 1407-220374H-20 | 1407-220374H-304 |
| Трехгранник 8 мм | 1407-180382H-20 | 1407-220382H-20 | 1407-220382H-304 | 1407-180384H-20 | 1407-220384H-20 | 1407-220384H-304 |
| Четырехгранник 7 мм | 1407-180472H-20 | 1407-220472H-20 | 1407-220472H-304 | 1407-180474H-20 | 1407-220474H-20 | 1407-220474H-304 |
| Четырехгранник 8 мм | 1407-180482H-20 | 1407-220482H-20 | 1407-220482H-304 | 1407-180484H-20 | 1407-220484H-20 | 1407-220484H-304 |