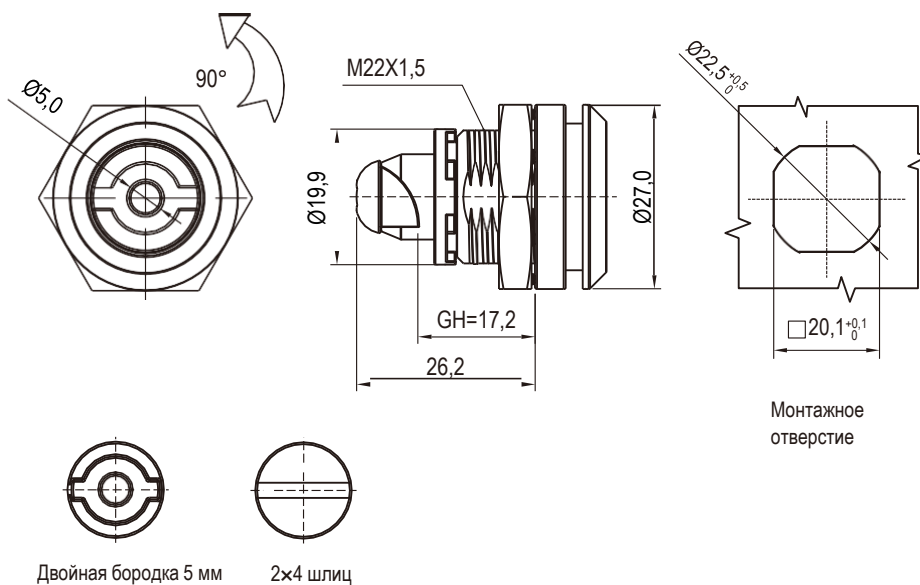


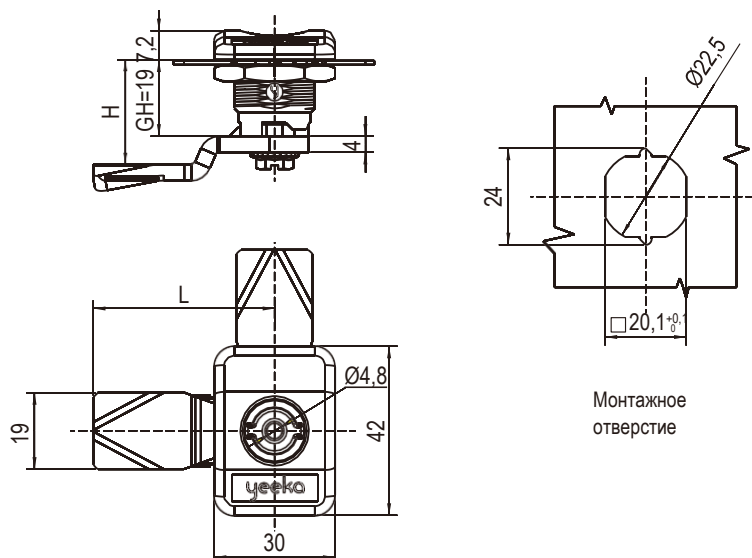
RL IP65



Цинк ЛПД, электрофоретическое покрытие черного цвета

	Двойная бороздка 5 мм	2x4 шлиц
Черное покрытие, наносимое электроосаждением	1410-015-50	1410-024-50

RL IP65



Корпус и вставка из цинка ЛПД; с черным напылением или хромированные; ригель из оцинкованной стали

	Цинковый сплав	Корпус из полиамида + вставка из цинка ЛПД
Черное напыление	1428-015-10	1428-015-20P

Другие детали см. на стр.
1. Ригель 9A-001