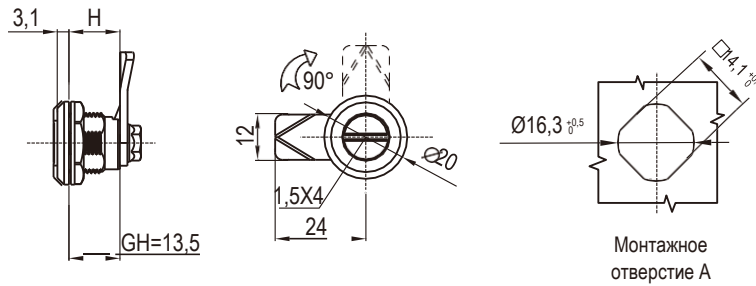


Поворотный замок

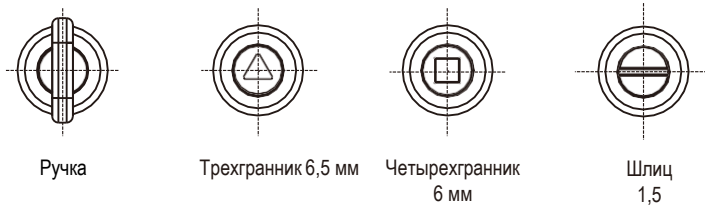
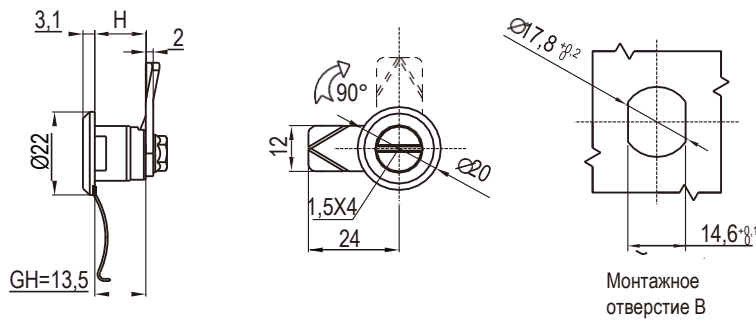
Серия: 1412

yeeka

Крепление гайкой



Пружинная стопорная пластина



RL IP65 S STAINLESS SERIES

Замок



Корпус из цинка ЛПД; с черным напылением или хромированный; ригель из оцинкованной стали

Виды личинок замка	Ригель типа Н	(А) Гайка			(В) Пружинная стопорная пластина		
		Цинк ЛПД		SUS316	Цинк ЛПД		SUS316
		Покрытие			Покрытие		
		Хромирование	Черное напыление		Хромирование	Черное напыление	
Четырехгранник 6 мм	H=7,5	1412-046-130.107.5	1412-046-120.107.5	1412-046-1316.107.5	1412-046-230.107.5	1412-046-220.107.5	1412-046-2316.107.5
	H=13,5	1412-046-130.1013.5	1412-046-120.1013.5	1412-046-1316.1013.5	1412-046-230.1013.5	1412-046-220.1013.5	1412-046-2316.1013.5
	H=19,5	1412-046-130.1019.5	1412-046-120.1019.5	1412-046-1316.1019.5	1412-046-230.1019.5	1412-046-220.1019.5	1412-046-2316.1019.5
Трехгранник 6,5 мм	H=7,5	1412-036-130.107.5	1412-036-120.107.5	1412-036-1316.107.5	1412-036-230.107.5	1412-036-220.107.5	1412-036-2316.107.5
	H=13,5	1412-036-130.1013.5	1412-036-120.1013.5	1412-036-1316.1013.5	1412-036-230.1013.5	1412-036-220.1013.5	1412-036-2316.1013.5
	H=19,5	1412-036-130.1019.5	1412-036-120.1019.5	1412-036-1316.1019.5	1412-036-230.1019.5	1412-036-220.1019.5	1412-036-2316.1019.5
Шлиц 1,5 мм	H=7,5	1412-024-130.107.5	1412-024-120.107.5	1412-024-1316.107.5	1412-024-230.107.5	1412-024-220.107.5	1412-024-2316.107.5
	H=13,5	1412-024-130.1013.5	1412-024-120.1013.5	1412-024-1316.1013.5	1412-024-230.1013.5	1412-024-220.1013.5	1412-024-2316.1013.5
	H=19,5	1412-024-130.1019.5	1412-024-120.1019.5	1412-024-1316.1019.5	1412-024-230.1019.5	1412-024-220.1019.5	1412-024-2316.1019.5
Ручка	H=7,5	1412-110-130.107.5	1412-110-120.107.5	1412-110-1316.107.5	1412-110-230.107.5	1412-110-220.107.5	1412-110-2316.107.5
	H=13,5	1412-110-130.1013.5	1412-110-120.1013.5	1412-110-1316.1013.5	1412-110-230.1013.5	1412-110-220.1013.5	1412-110-2316.1013.5
	H=19,5	1412-110-130.1019.5	1412-110-120.1019.5	1412-110-1316.1019.5	1412-110-230.1019.5	1412-110-220.1019.5	1412-110-2316.1019.5