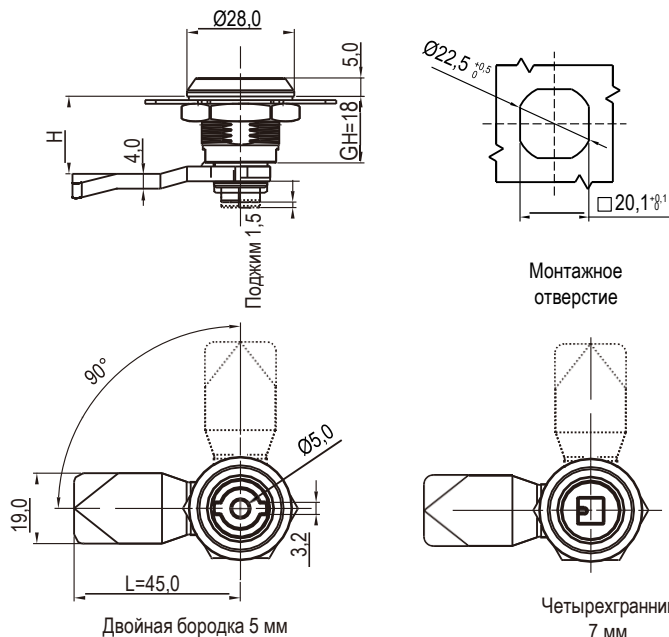


RL IP65



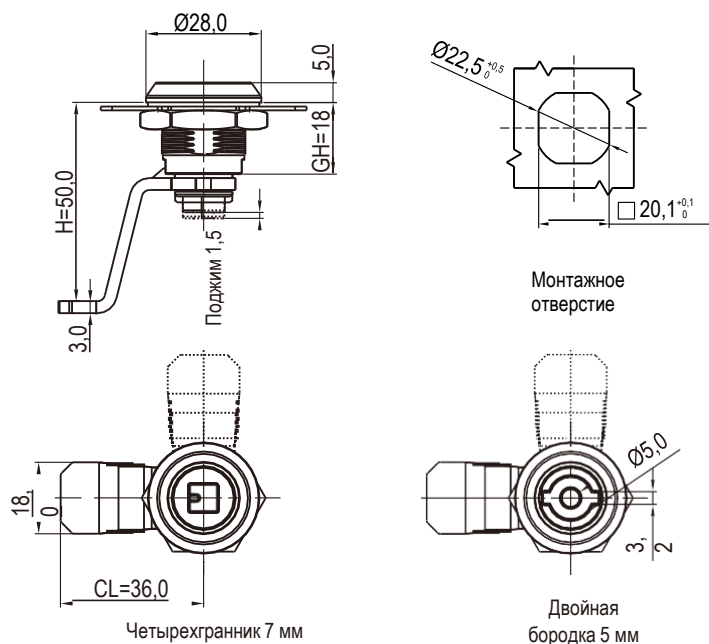
Другие детали см. на стр.
1. Ригель 9А-001

Примечание
пружина, уплотнительное кольцо, поджим 1,5 мм



Корпус из цинка ЛПД; с черным напылением или хромированный; ригель из оцинкованной стали

Виды личинок замка	Цинк ЛПД		SUS316
	Черное напыление	Хромирование	
Двойная борodka 5 мм	1413-015-20	1413-015-30	
Четырехгранник 7 мм	1413-047-20	1413-047-30	
2x4 шлиц			1413-024-316



Корпус из цинка ЛПД с черным напылением, ригель из оцинкованной стали

Виды личинок замка	С напылением RAL7016	
	S01: CL=30, H=16	S02: CL=36, H=50
Двойная борodka 5 мм	1413-015-21.S01	1413-015-21.S02
Четырехгранник 7 мм	1413-047-21.S01	1413-047-21.S02

Примечание
пружина, уплотнительное кольцо, поджим 1,5 мм