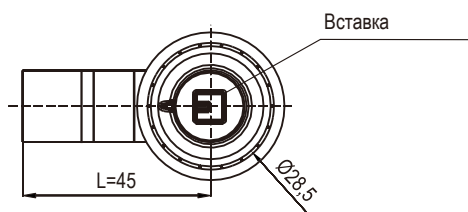
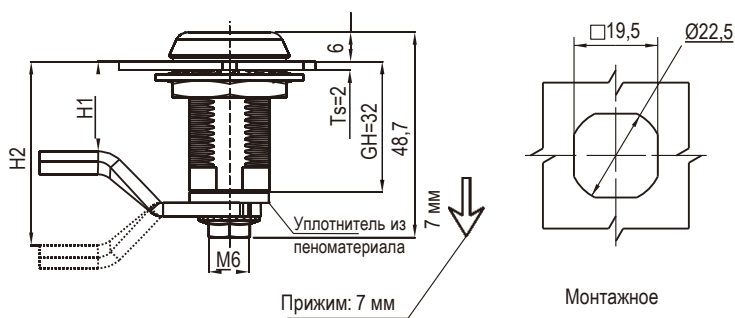


Компрессионный замок, с фиксированным диапазоном захвата, вставка без круга

Серия: 1423

yeeka



RL IP65

Замок



Корпус и цилиндр замка из цинка ЛПД; с черным напылением или хромированные (глянец); ригель и вал из оцинкованной стали

Тип ригеля	Тип головки			
	Трехгранник 7 мм	Трехгранник 8 мм	Четырехгранник 7 мм	Четырехгранник 8 мм
Ригель 9А-003	1423-0371-10	1423-0381-10	1423-0471-10	1423-0481-10

Другие детали см. на стр.
1. Ригель 9А-003