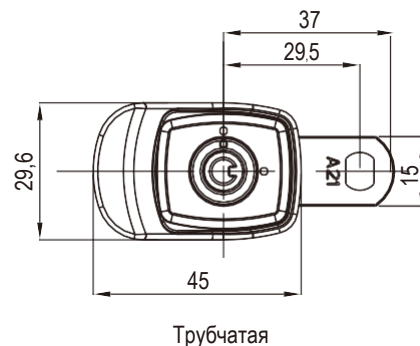
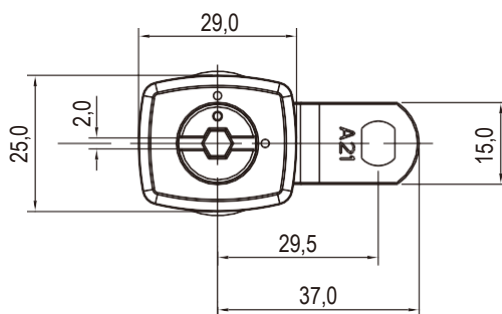
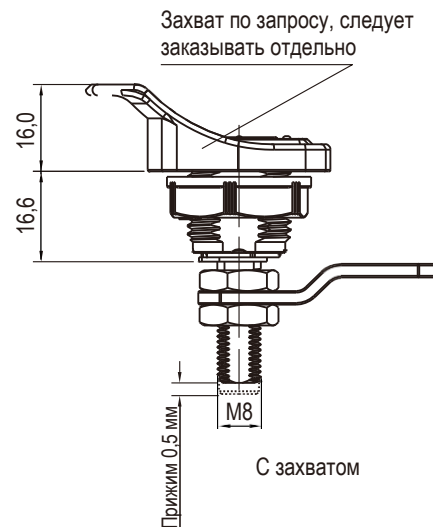
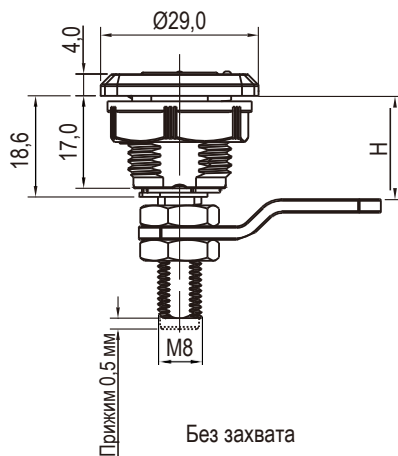
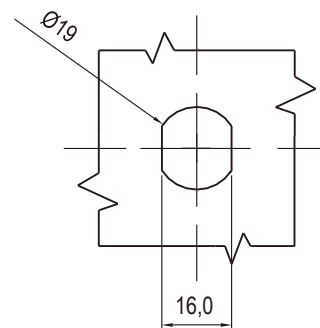


IP40



Внутренний шестигранник 5 мм со вставкой со шлицем



Монтажное отверстие

Черный полиамидный пластик, корпус, захват, гайка, вал из цинкового сплава, хромированный, ригель из оцинкованной стали

Тип вала	Диапазон захвата				Виды личинок замка	
	Без захвата		С захватом			
	Отрицательный изгиб ригеля	Положительный изгиб ригеля	Отрицательный изгиб ригеля	Положительный изгиб ригеля	Внутренний шестигранник 5 мм со вставкой со шлицем	Трубчатая
Удлиненный вал	МИН-МАКС	МИН-МАКС	МИН-МАКС	МИН-МАКС		
	19-28	29-38	17-26	37-36	1426-265-L22	1426-140-L22
	14-23	34-43	17-21	32-34	1426-265-L23	1426-140-L23
	9-18	39-48	7-16	37-46	1426-265-L24	1426-140-L24
	24-33		22-31			