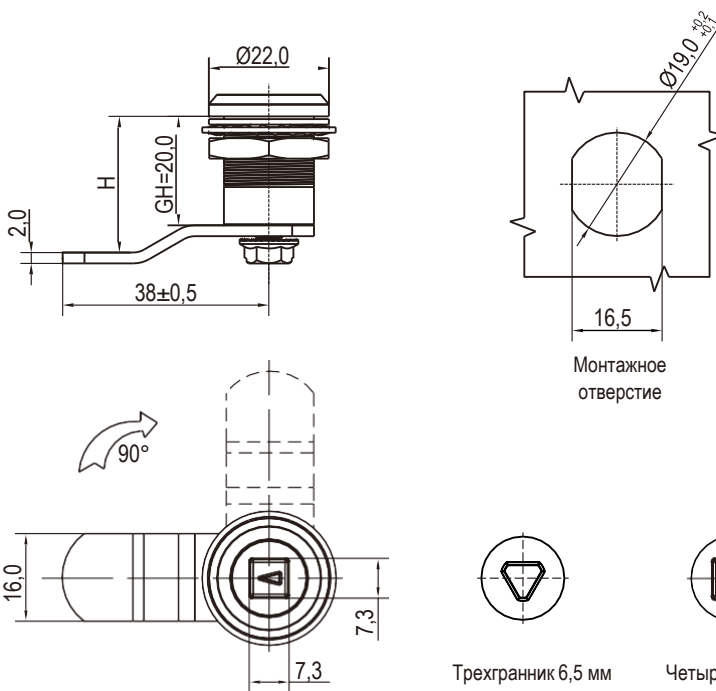


RL IP40

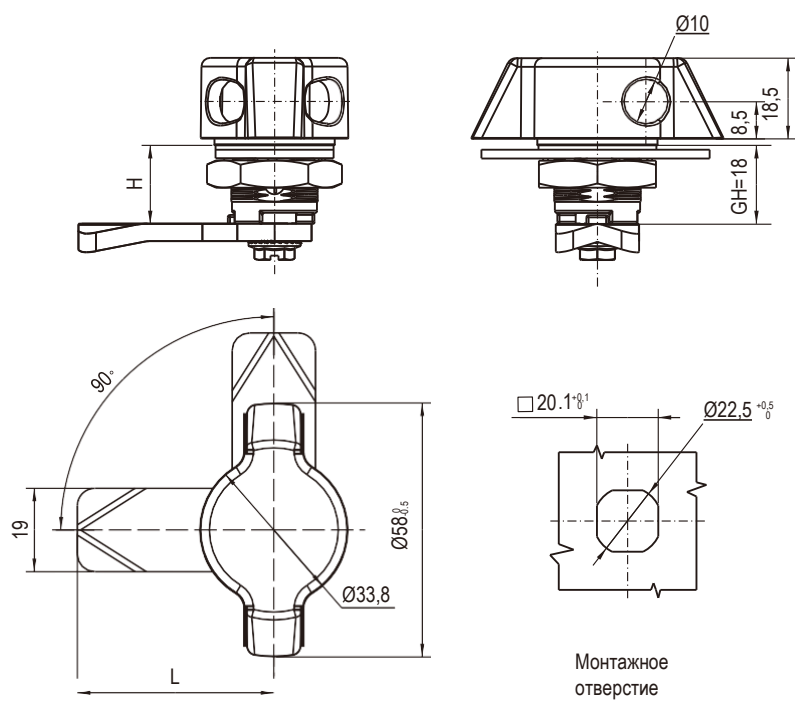


Примечание: Внутренняя пружина, уплотнительное кольцо, с антивибрационной функцией

Виды личинок замка	Цинк ЛПД GH=20
	Никелированное покрытие
Четырехгранник со стрелкой, 7 мм	1432-047-80
Трехгранник 6,5 мм	1432-036-80

RL IP65

NEW



Корпус и ручка замка из цинка ЛПД; с черным напылением или хромированные (глянец); ригель из оцинкованной стали

Черное напыление	Хромирование
1435-110-20	1435-110-30

Другие детали см. на стр.
1. Ригель 9А-001