

# Замок с защелкой

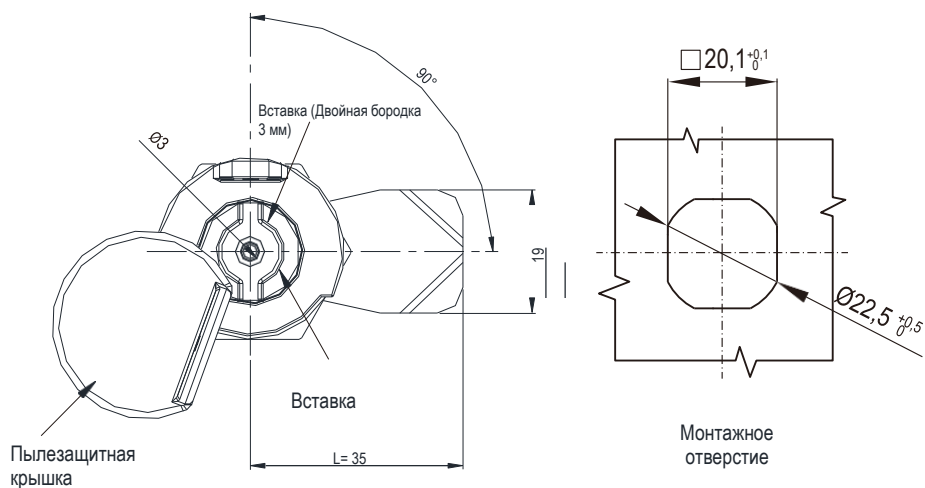
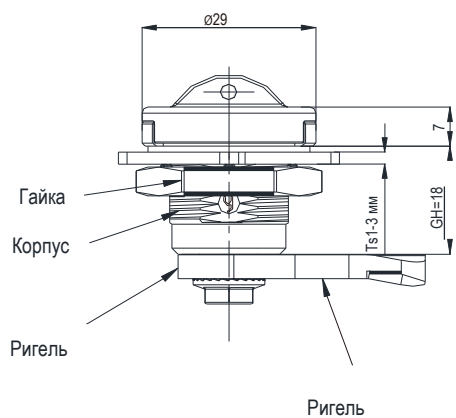
Серия: 1434

# yeeka

IP65

NEW

Замок



Корпус и цилиндр замка из цинка ЛПД; с черным напылением или хромированные; ригель из оцинкованной стали

Тип вставки	Черное напыление	Текстурированное хромированное покрытие
Двойная борodka 3 мм	1434-013-20	1434-013-79
Двойная борodka 4 мм	1434-014-20	1434-014-79
Двойная борodka 5 мм	1434-015-20	1434-015-79
2x4 шлиц	1434-024-20	1434-024-79
Трехгранник 7 мм	1434-037-20	1434-037-79
Трехгранник 8 мм	1434-038-20	1434-038-79
Четырехгранник 7 мм	1434-047-20	1434-047-79
Четырехгранник 8 мм	1434-048-20	1434-048-79