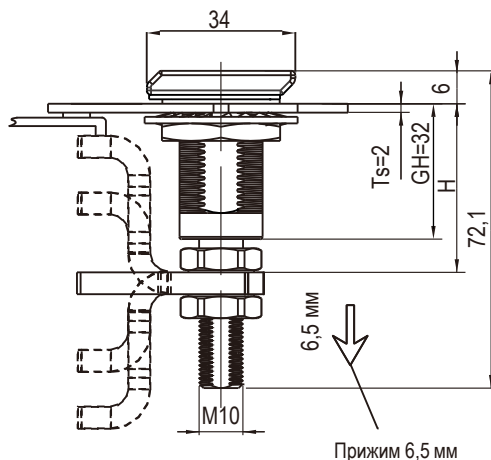
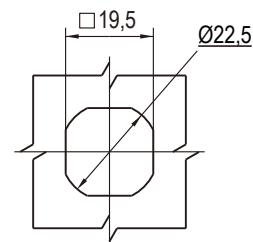


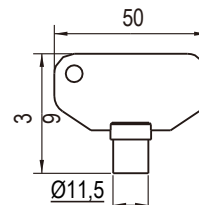
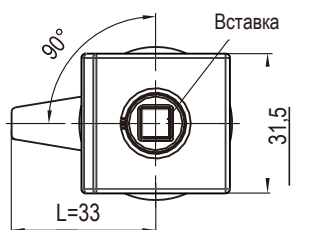
RL IP65



Дополнительные компоненты следует заказывать отдельно



Монтажное отверстие



Ключ артикул: 9200-1422-80



Корпус и цилиндр замка из цинка ЛПД; с черным напылением или хромированные (глянец); ригель и вал из оцинкованной стали

Тип вала		Диапазон захвата		Виды личинок замка								
		МИН.	МАКС.	С ключом	Двойная борodka 3 мм	Трехгранник 7 мм	Трехгранник 8 мм	Четырехгранник 7 мм	Четырехгранник 8 мм	Паз	Внутренний шестигранник 8 мм	Внешний шестигранник 10 мм
Удлиненный вал	Отрицательный изгиб ригеля	11,4	27,2	1436-20-L-1510	1436-013-L-1510	1436-037-L-1510	1436-038-L-1510	1436-047-L-1510	1436-048-L-1510	1436-05-L-1510	1436-068-L-1510	1436-060-L-1510
		25,4	41,1	1436-20-L-2510	1436-013-L-2510	1436-037-L-2510	1436-038-L-2510	1436-047-L-2510	1436-048-L-2510	1436-05-L-2510	1436-068-L-2510	1436-060-L-2510
	прямой ригель	38,9	54,6	1436-20-L-3510	1436-013-L-3510	1436-037-L-3510	1436-038-L-3510	1436-047-L-3510	1436-048-L-3510	1436-05-L-3510	1436-068-L-3510	1436-060-L-3510
	Положительный изгиб ригеля	52,6	68,3	1436-20-L-2510	1436-013-L-2510	1436-037-L-2510	1436-038-L-2510	1436-047-L-2510	1436-048-L-2510	1436-05-L-2510	1436-068-L-2510	1436-060-L-2510
		66,3	76,2	1436-20-L-1510	1436-013-L-1510	1436-037-L-1510	1436-038-L-1510	1436-047-L-1510	1436-048-L-1510	1436-05-L-1510	1436-068-L-1510	1436-060-L-1510