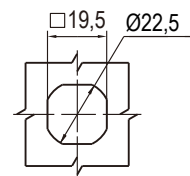
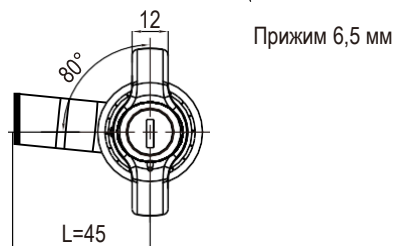
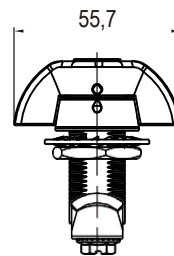
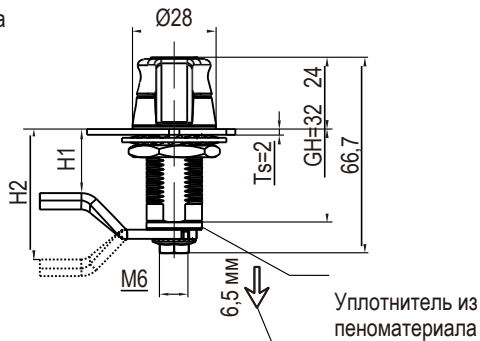


**RL IP65**

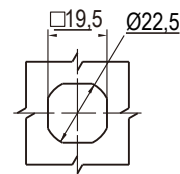
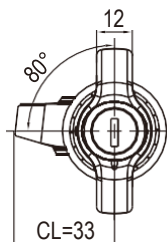
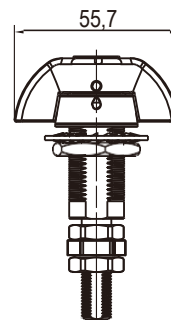
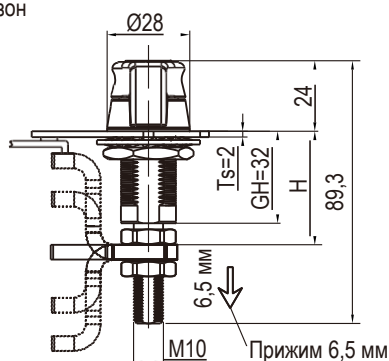
Фиксированный диапазон захвата



Монтажное отверстие

Укороченный вал	Тип головки	
	С ключом	Без ключа
	1437-110-S20	1437-100-S20

Регулируемый диапазон захвата



Монтажное отверстие

Ключ CH751 стандартный

Корпус и цилиндр замка из цинка ЛПД; с черным напылением или хромированные; ригель и вал из оцинкованной стали

Тип вала	Ригель типа ВН	Диапазон захвата		Тип головки	
		МИН.	МАКС.	С ключом	Без ключа
Удлиненный вал	Отрицательный изгиб ригеля	11,4	27,2	1437-110-L1520	1437-100-L1520
		25,4	41,1	1437-110-L2520	1437-100-L2520
	Положительный изгиб ригеля	38,9	54,6	1437-110-L3520	1437-100-L3520
		52,6	68,3	1437-110-L2520	1437-100-L2520
		66,3	76,2	1437-110-L1520	1437-100-L1520