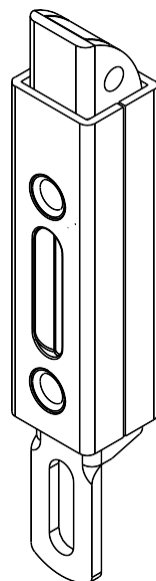
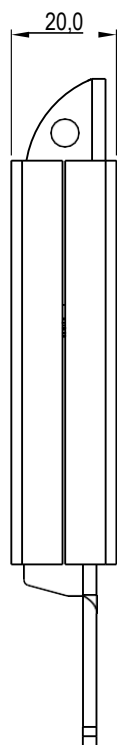
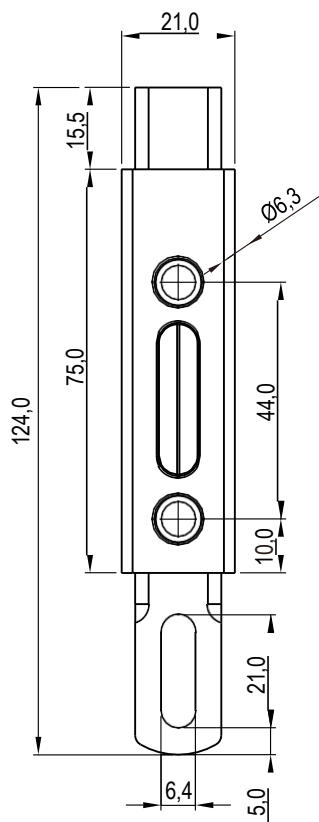


# Пружинный замок

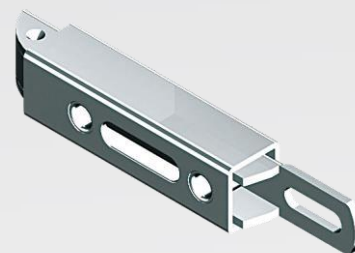
Серия: 1801

# yeeka

Замок



Соединение стержня можно согнуть по мере необходимости для ручного управления



В разработке. Будет доступно с декабря 2022 года.

Пружинный замок из оцинкованной стали

Оцинкованная сталь

1801-011-01

1G-002