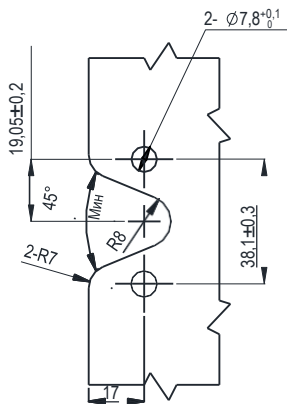
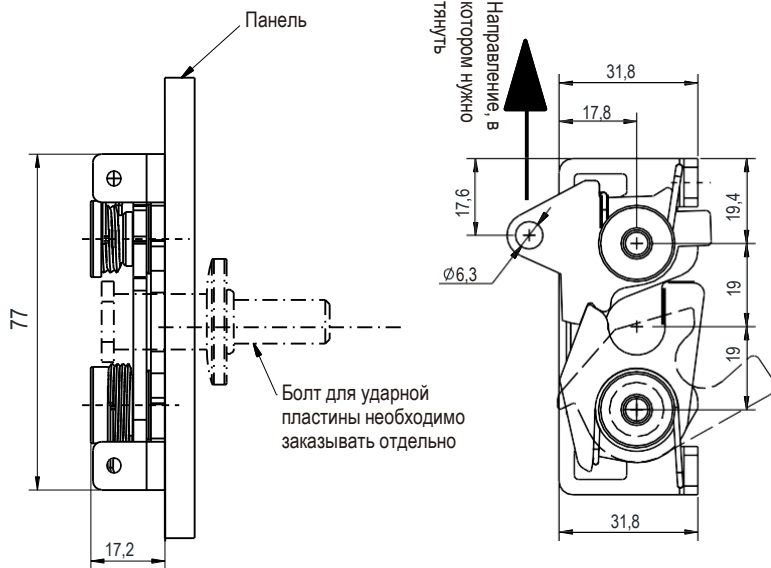


# Поворотный замок

Серия: 1803

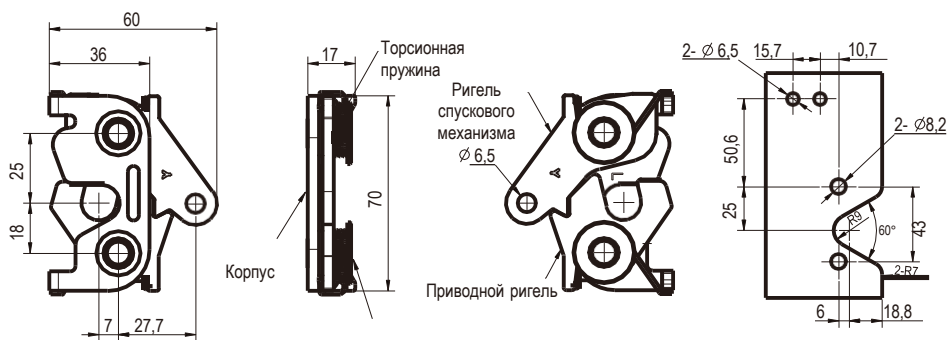
yeeka



Монтажное отверстие

Корпус из оцинкованной стали, большой, одноступенчатая нижняя часть

	С левой стороны	С правой стороны
Резьба М6	1803-02-4251-01	1803-02-3251-01



Корпус из оцинкованной стали, средний, одноступенчатый

	С левой стороны
7.2 сквозное отверстие	1803-03-2051-01

NEW



Защит