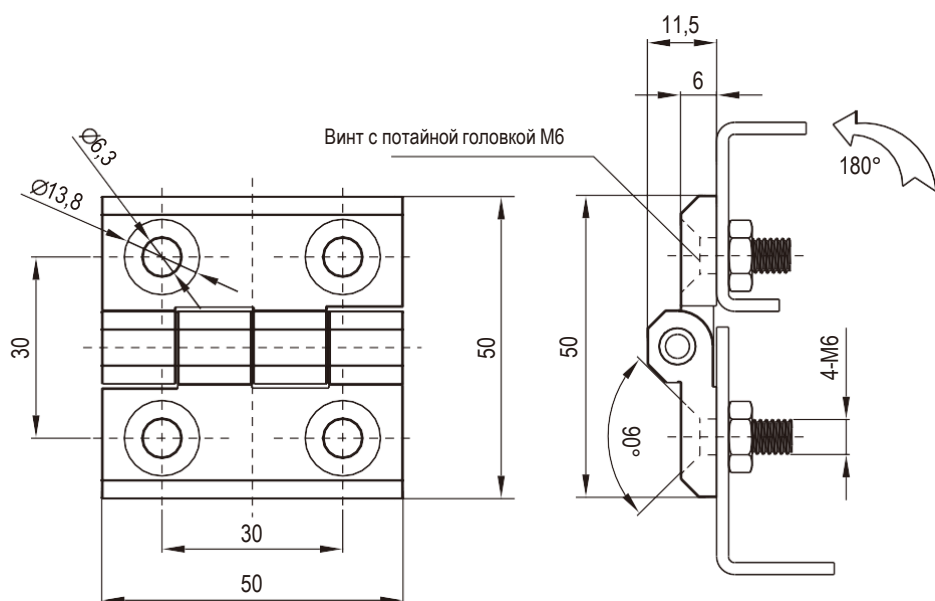


Привертная петля

Серия: 2101

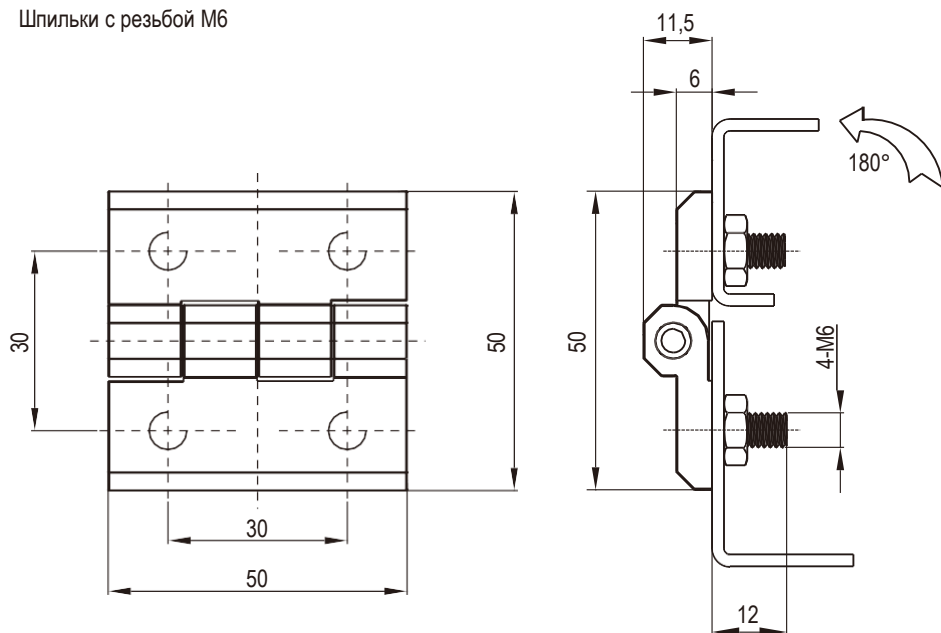
yeeka

Винт с потайной головкой М6



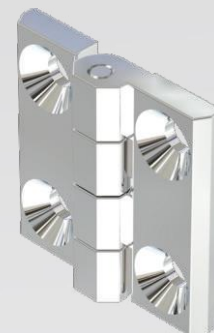
Материал нержавеющая сталь
— по запросу

Шпильки с резьбой М6



Цинк ЛГД, штифт и шпильки с резьбой из оцинкованной стали или из нержавеющей стали, с черным напылением или хромированные

Привертная петля 50X50		
Покрытие	Винт с потайной головкой М6	Шпильки с резьбой М6
Черное напыление	2101-500-10	2101-501-20
Хромированный	2101-500-30	
SUS316	2101-500-316	2101-501-316
Текстурированное хромированное покрытие		2101-501-79



Петли