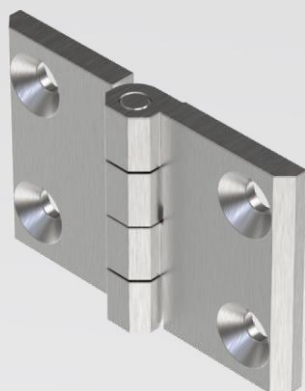
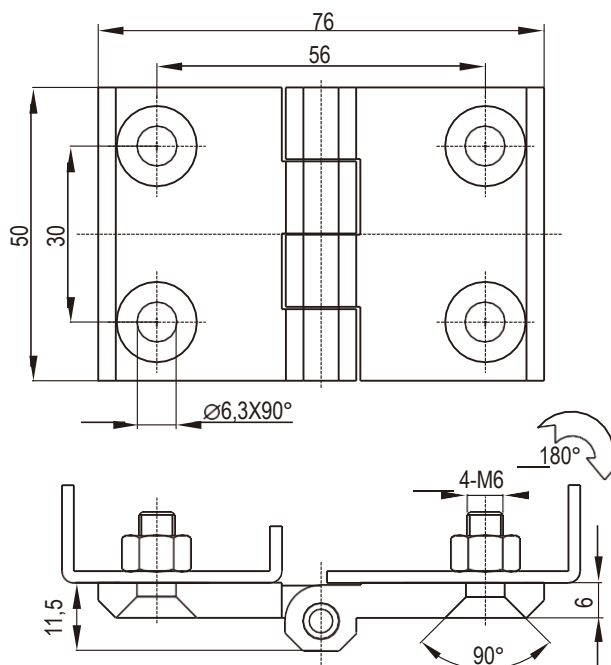




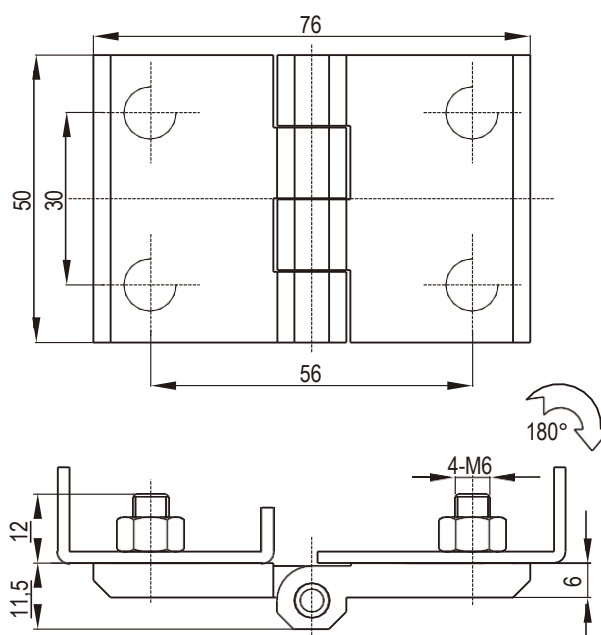
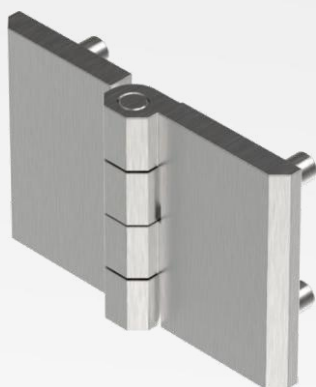
Петли



Винт с потайной головкой М6



Материал нержавеющая сталь – по запросу



Цинк ЛГД, штифт и шпильки с резьбой из оцинкованной стали или из нержавеющей стали, с черным напылением или хромированные

### Привертная петля 50X76

Покрытие	Винт с потайной головкой М6	Шпильки с резьбой М6
Черное напыление	2101-576-10	2101-5761-20
Хромирование	2101-576-30	
SUS316	2101-576-316	
Текстурированное хромированное покрытие		2101-5761-79