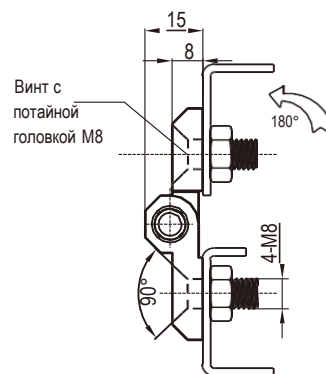
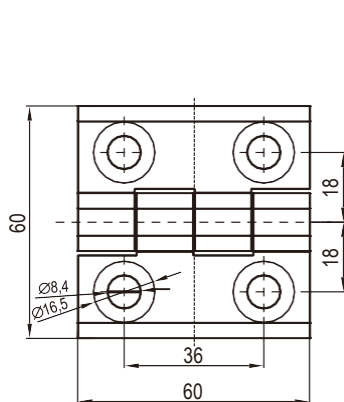
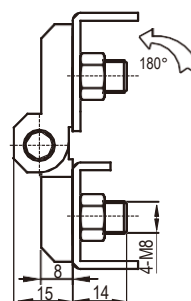
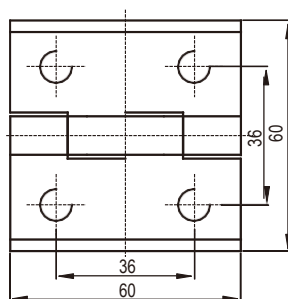


Винт с потайной головкой М8



Материал нержавеющая сталь – по запросу

Шпильки с резьбой М8



Материал нержавеющая сталь – по запросу

Цинк ЛПД, штифт и шпильки с резьбой из оцинкованной стали или из нержавеющей стали, с черным напылением или хромированные, текстурированное хромированное покрытие

Привертная петля 60X60		
Покрытие	Винт с потайной головкой М8	Шпильки с резьбой М8
Черное напыление	2101-600-10	2101-601-20
Хромирование	2101-600-30	
SUS316	2101-600-316	2101-601-316
Текстурированное хромированное покрытие		2101-601-79