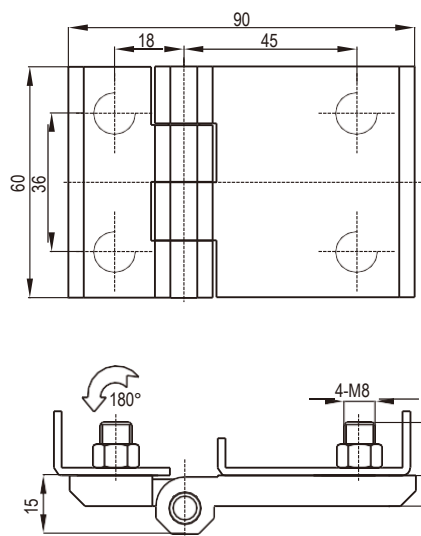


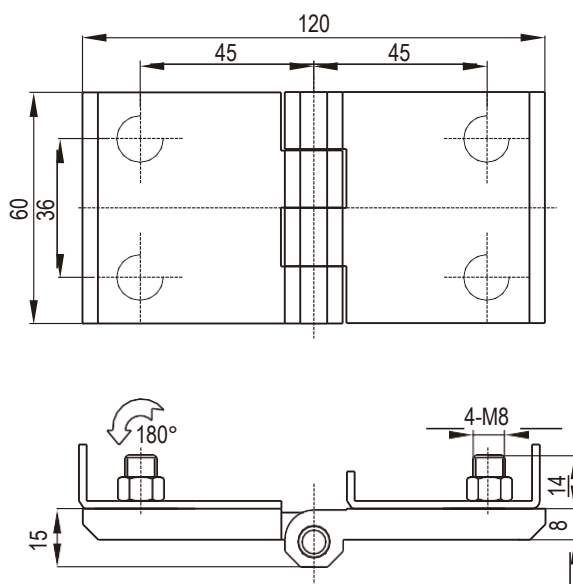
Привертная петля

Серия: 2101

yeeka



Привертная петля 60X90	
Поверхность	Шпильки с резьбой М8
Черное напыление	2101-691-20
Текстурированное хромированное покрытие	2101-691-79



Цинк ЛПД, штифт и шпильки с резьбой из оцинкованной стали или из нержавеющей стали, с черным напылением или хромированные

Привертная петля 60X120	
Покрытие	Шпильки с резьбой М8
Черное напыление	2101-61201-20
Текстурированное хромированное покрытие	2101-61201-79



Петли



2A-006