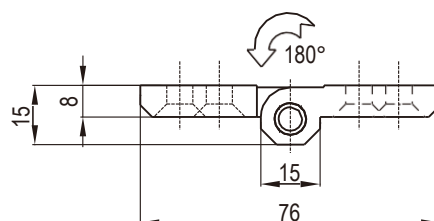
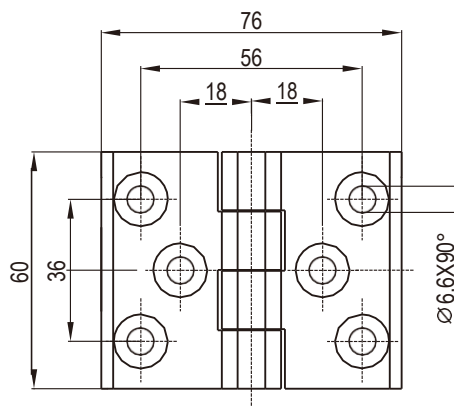
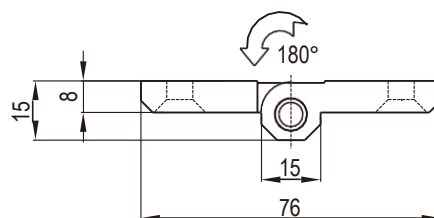
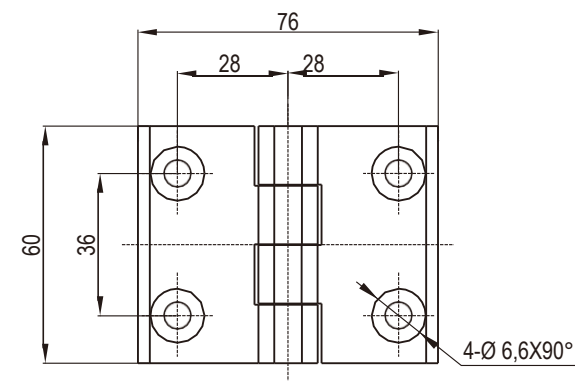




Винт с потайной головкой М6



Цинк ЛПД, штифт из оцинкованной стали или из нержавеющей стали, с черным напылением или хромированный, материал - нержавеющая сталь по запросу

Привертная петля 60X76

Покрытие	4 Отверстия для винта с потайной головкой М6	6 Отверстий для винта с потайной головкой М6
Черное напыление	2101-6764-10	2101-6766-10
Хромирование	2101-6764-30	2101-6766-30