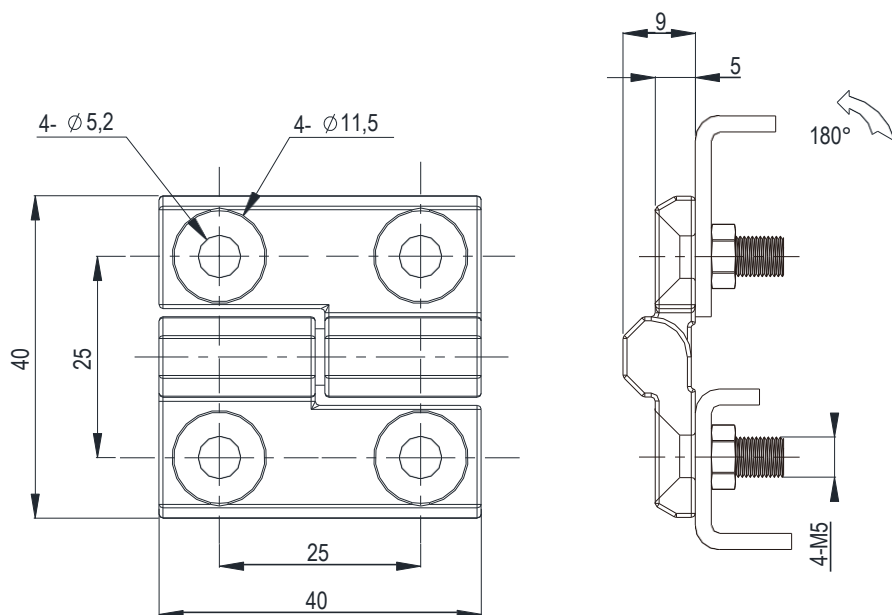




NEW



разъемная петля, материал - нержавеющая сталь по запросу; с черным напылением или хромированная

Привертная петля 40X40		
Покрытие	Исполнение А (Слева)	Исполнение В (Справа)
Черное напыление	2101-400L-10	2101-400R-10
Черное напыление	2101-400L-20	2101-400R-20
Хромирование	2101-400L-30	2101-400R-30
SUS316	2101-400L-316	2101-400R-316

Примечание: Разъемная петля