

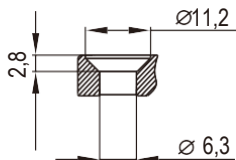
Привертная петля

Серия: 2102

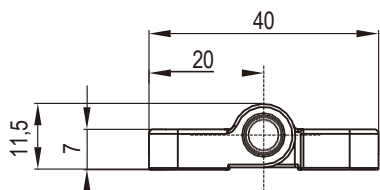
yeeka



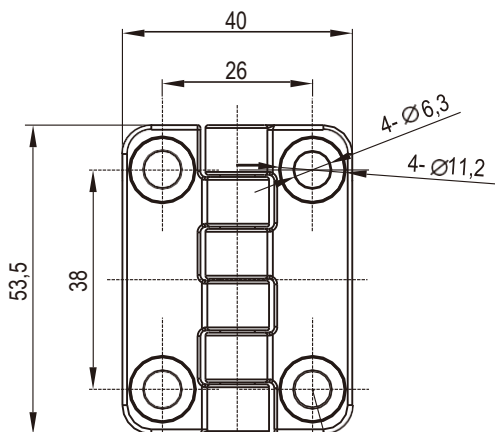
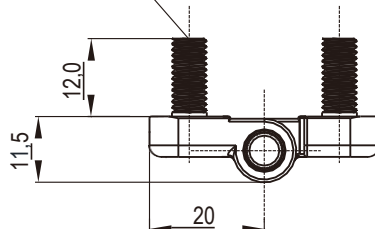
Петли



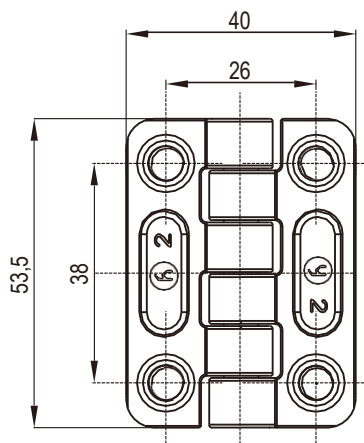
А Зенковка



Вставной винт 4-М6



Винт с потайной головкой М6



Цинк ЛПД, штифт и шпильки с резьбой из оцинкованной стали или из нержавеющей стали, с черным напылением или хромированные), текстурированное хромированное покрытие (глянец)

Привертная петля		
Покрытие	Винт с потайной головкой М6	Шпильки с резьбой М6
Черное напыление	2102-540-10	2102-541-20
Хромирование	2102-540-30	
Текстурированное хромированное покрытие		2102-541-79