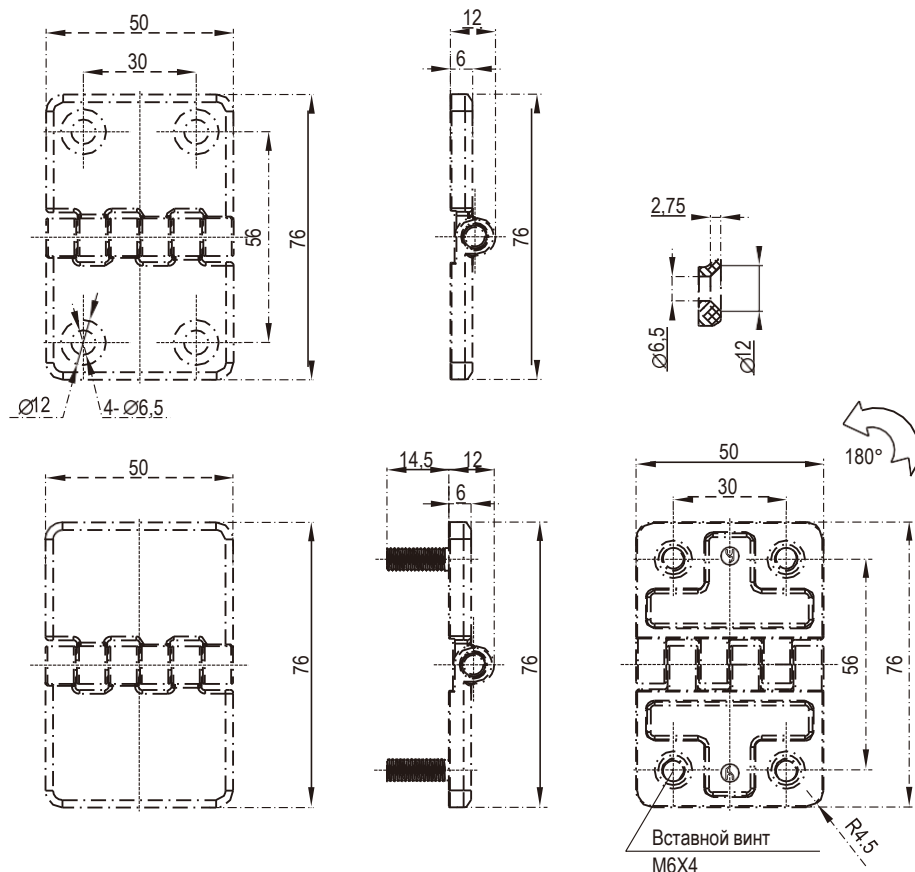


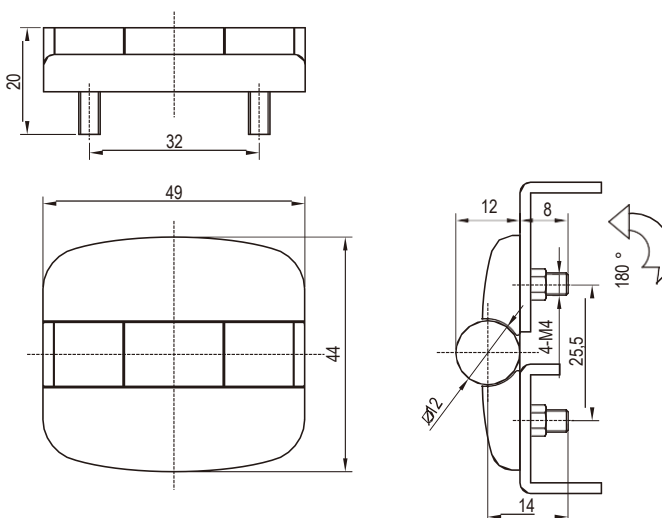


Винт с потайной головкой М6



Цинк ЛПД, штифт и шпильки с резьбой из оцинкованной стали или из нержавеющей стали, с черным напылением или хромированные), текстурированное хромированное покрытие

Покрытие	Винт с потайной головкой М6	Шпильки с резьбой М6
Черное напыление	2102-760-10	2102-761-20
Хромирование	2102-760-30	
Текстурированное хромированное покрытие		2102-761-79



РОМ и РА черный

Свободно вращающийся	Угол раскрытия
2104-0-90	2104-5-90