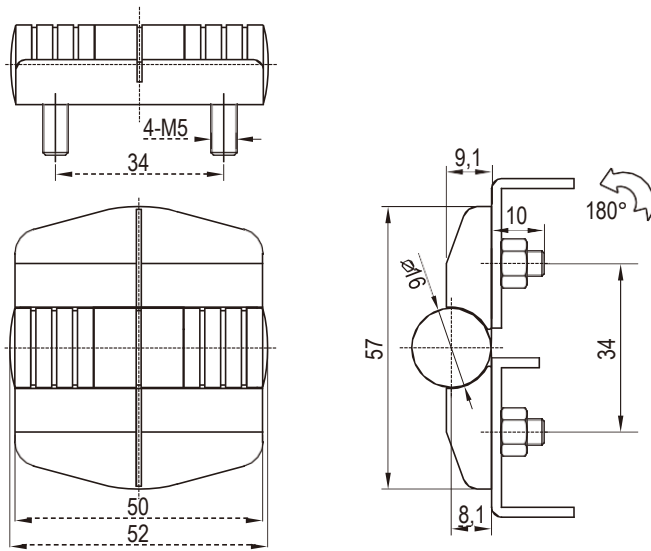


Привертная петля

Серия: 2105, 2106

yeeka

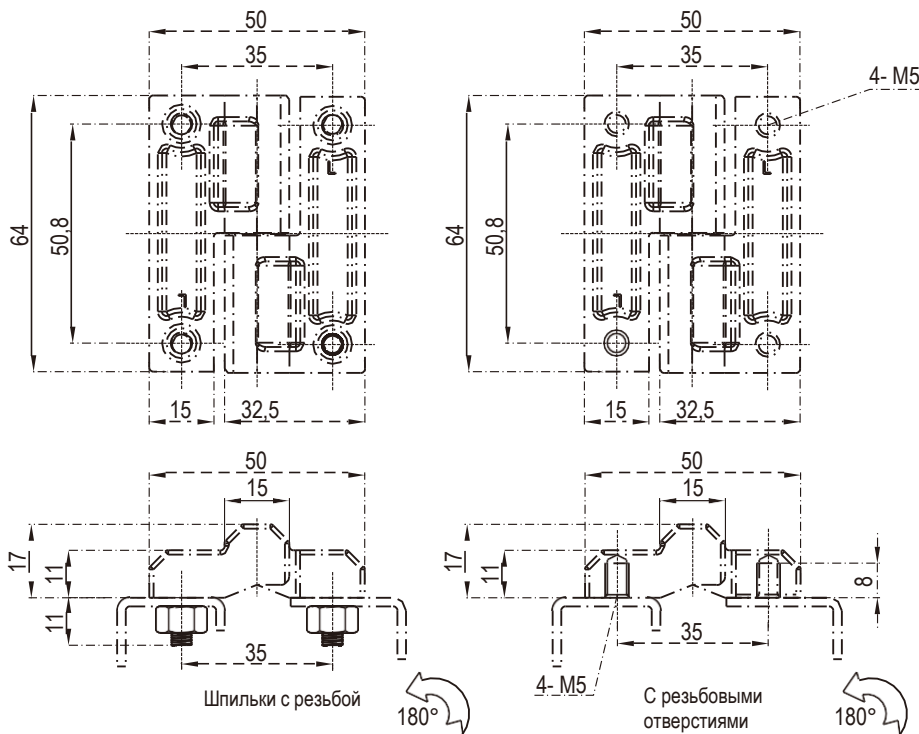


РОМ и РА черный

Свободно вращающийся		2105-0-90	
Крутящий момент позиционирования Н.М	Угол раскрытия : 80°	Угол раскрытия : 115°	Угол раскрытия : 150°
0,7	2105-08007-90	2105-11507-90	2105-15007-90
1,1	2105-08011-90	2105-11511-90	2105-15011-90
1,7	2105-08017-90	2105-11517-90	2105-15017-90



Петли



Цинк ЛПД, штифт и шпильки с резьбой из оцинкованной стали или из нержавеющей стали, с черным напылением или хромированные (глянец)

	Шпильки с резьбой	С резьбовым отверстием
Исполнение А (Слева)	2106-501-L20	2106-500-L10
Исполнение В (Справа)	2106-501-R20	2106-500-R10