

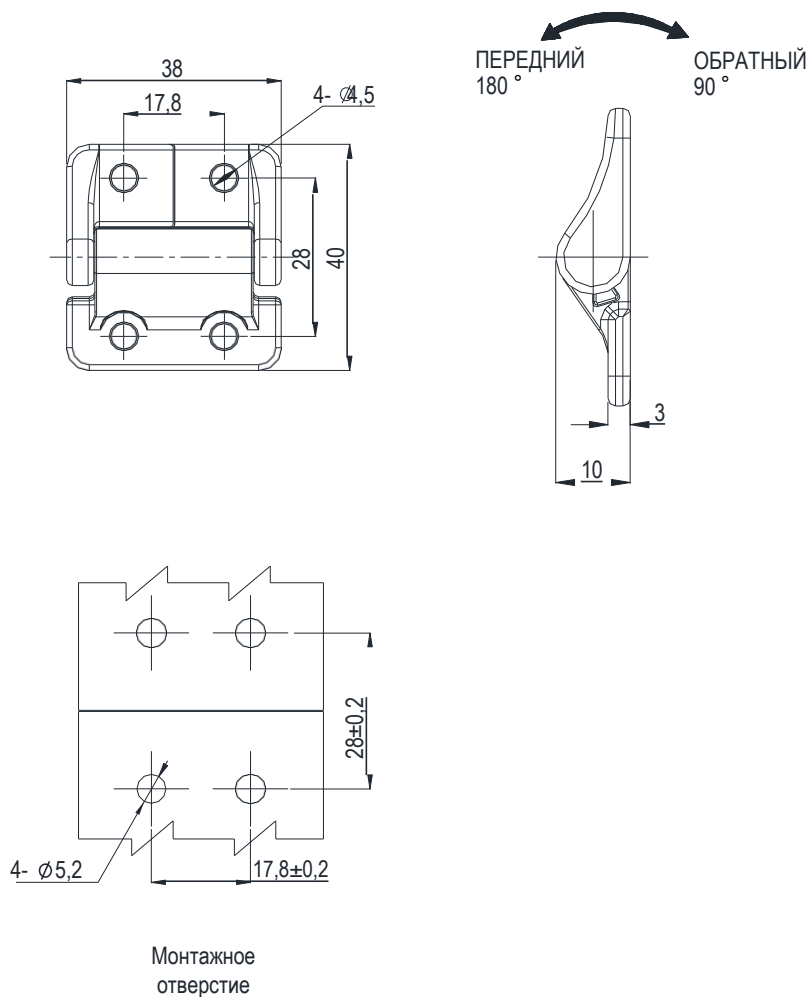
# Привертная петля с фиксированным вращательным моментом

Серия: 2118

yeeka



NEW



Петли

Цинковая привертная петля с фиксированным вращательным моментом, штифт из нержавеющей стали

Симметричные Н.м			
	Гладкое порошковое покрытие	текстурированное порошковое покрытие	Нержавеющая сталь 316
Без ограничителей	2118-200-10	2118-200-20	2118-200-316
0,9	2118-209-10	2118-209-20	2118-209-316
1,4	2118-214-10	2118-214-20	2118-214-316
1,8	2118-218-10	2118-218-20	2118-218-316
2,3	2118-223-10	2118-223-20	2118-223-316