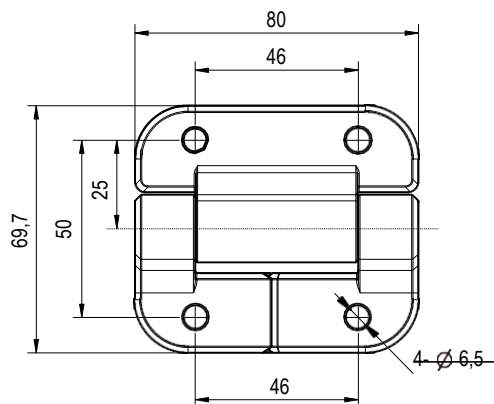


Привертная петля с вращательным моментом

yeeka

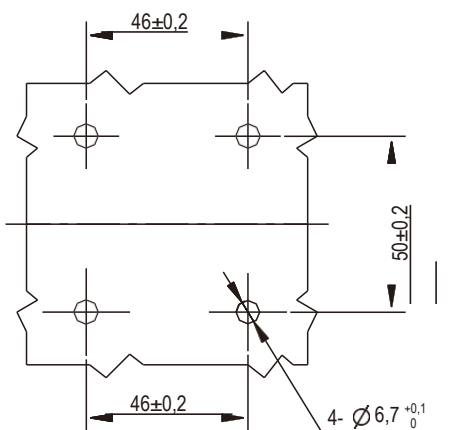
Серия: 2119



Крутящий момент при обратном ходе



Крутящий момент при движении вперед



Монтажное отверстие



NEW



Петли

Петля - цинковый сплав, петля с матово-черным напылением; штифт из подшипниковой стали

Асимметричный крутящий момент		
	Крутящий момент при движении вперед	Крутящий момент при обратном ходе
2119-B-2317F-10	2,3	1,7
2119-B-3930F-10	3,9	3,0
2119-B-5740F-10	5,7	4,0
2119-B-7354F-10	7,3	5,4
2119-B-9067F-10	9,0	6,7
2119-B-1078F-10	10,7	7,8
2119-B-1290F-10	12,4	9,0
2119-B-2317R-10	1,7	2,3
2119-B-3930R-10	3,0	3,9
2119-B-5740R-10	4,0	5,7
2119-B-7354R-10	5,4	7,3
2119-B-9067R-10	6,7	9,0
2119-B-1078R-10	7,8	10,7
2119-B-1290R-10	9,0	12,4

Симметричный крутящий момент	
2119-B-23-10	2,3
2119-B-39-10	3,9
2119-B-57-10	5,7
2119-B-73-10	7,3
2119-B-90-10	9,0

СРОК СЛУЖБЫ:

В пределах 20 000 циклов статический крутящий момент сохраняется В пределах $\pm 20\%$ от технических характеристик крутящего момента